

***ПРОЦЕССЫ ПОЛУЧЕНИЯ
НЕРАЗЪЕМНЫХ
СОЕДИНЕНИЙ***

СВАРОЧНОЕ ПРОИЗВОДСТВО



План лекции

- 1 Сущность процесса и способы сварки***
- 2 Электрические виды сварки***
- 3 Сварка лучевыми методами***
- 4 Другие виды сварки***

Сущность процесса и способы сварки

Сварка -

процесс получения неразъемных соединений за счет расплавления и совместной кристаллизации двух свариваемых материалов или без расплавления в результате электронного взаимодействия в зоне контакта свариваемых материалов

- сварка плавлением без внешнего механического воздействия;**
- сварка с приложением давления к соединяемым заготовкам**

Источники энергии в процессе сварки

- ❖ **теплота - термическая активация;**
- ❖ **упруго-пластическая деформация – механическая активация;**
- ❖ **электронное или ионное облучение – радиационная активация.**

Сварка плавлением

*электрическая,
химическая*

*,
литейная*

Сварка с приложением давления

Холодная

*контактная,
индукционная,
газопрессовую,
печная или горновая,
трением, ультразвуковая*

Электрические виды сварки

Дуговая

□ ручная
□ под флюсом
□ в защитных газах
□ подводная

Плазменная

Диффузионная

Высокочастотная

Электрошлаковая

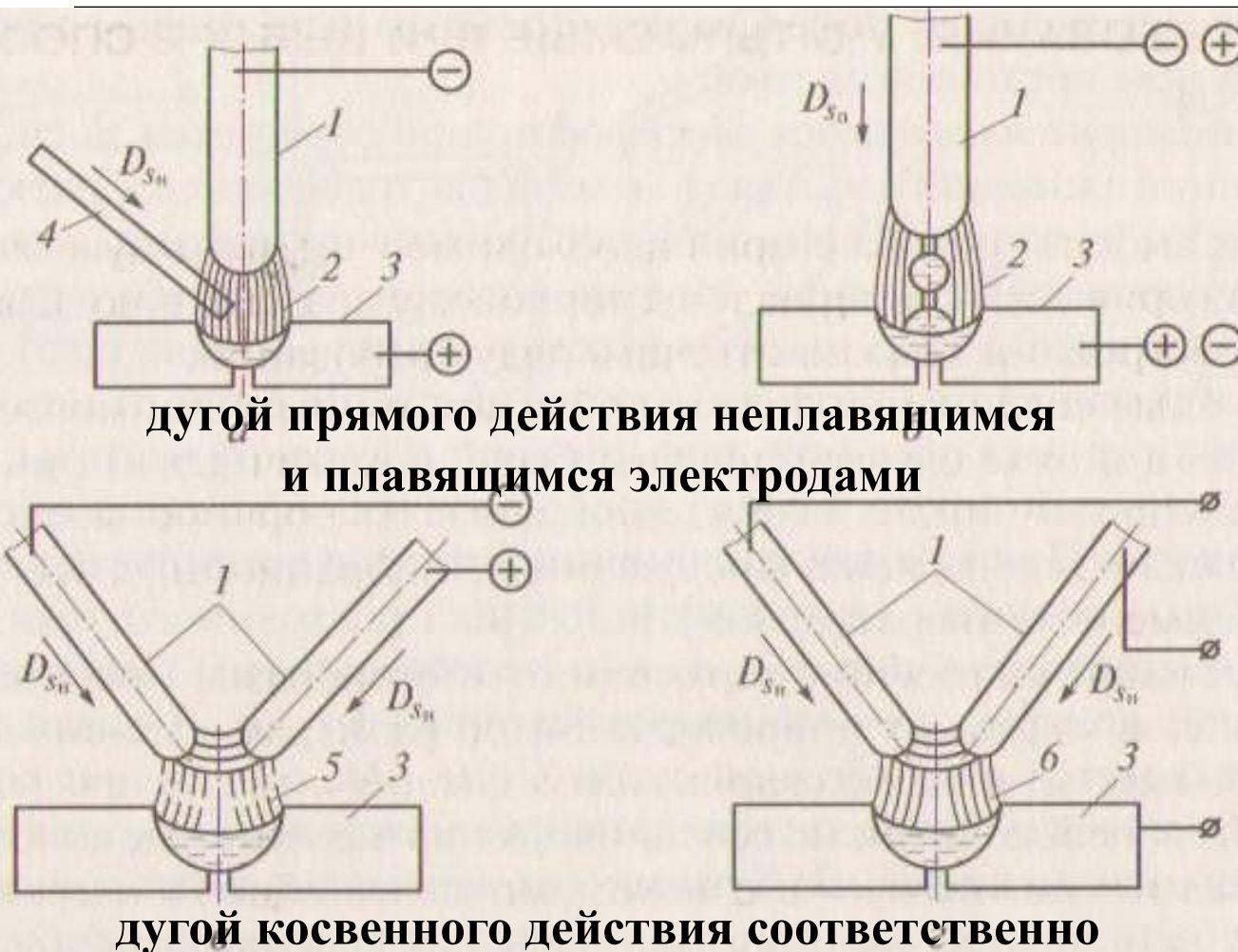
Дуговая сварка

Дуговая сварка -

сварка плавлением, при которой нагрев осуществляется электрической дугой, называемой в данном процессе сварочной

- ❖ **Сварочная дуга - одна из форм электрического разряда в ионизированной смеси газов, паров металла, компонентов электродных покрытий, флюсов.**
- ❖ **Сварочная дуга характеризуется высокой температурой и большим током в зоне разряда.**
- ❖ **При дуговой сварке разряд возникает между свариваемым (основным) металлом и специальным стержнем - электродом, или между двумя электродами**

Дуговая сварка



дугой прямого действия неплавящимся
и плавящимся электродами

дугой косвенного действия соответственно
постоянным и трехфазным током

- 1 - электрод;
- 2 - дуга прямого действия;
- 3 - основной металл;
- 4 - присадочный металл;
- 5 - дуга косвенного действия при постоянном токе;
- 6 - дуга при трехфазном токе;
- D_{Sn} , D_{Sn} - движения подачи

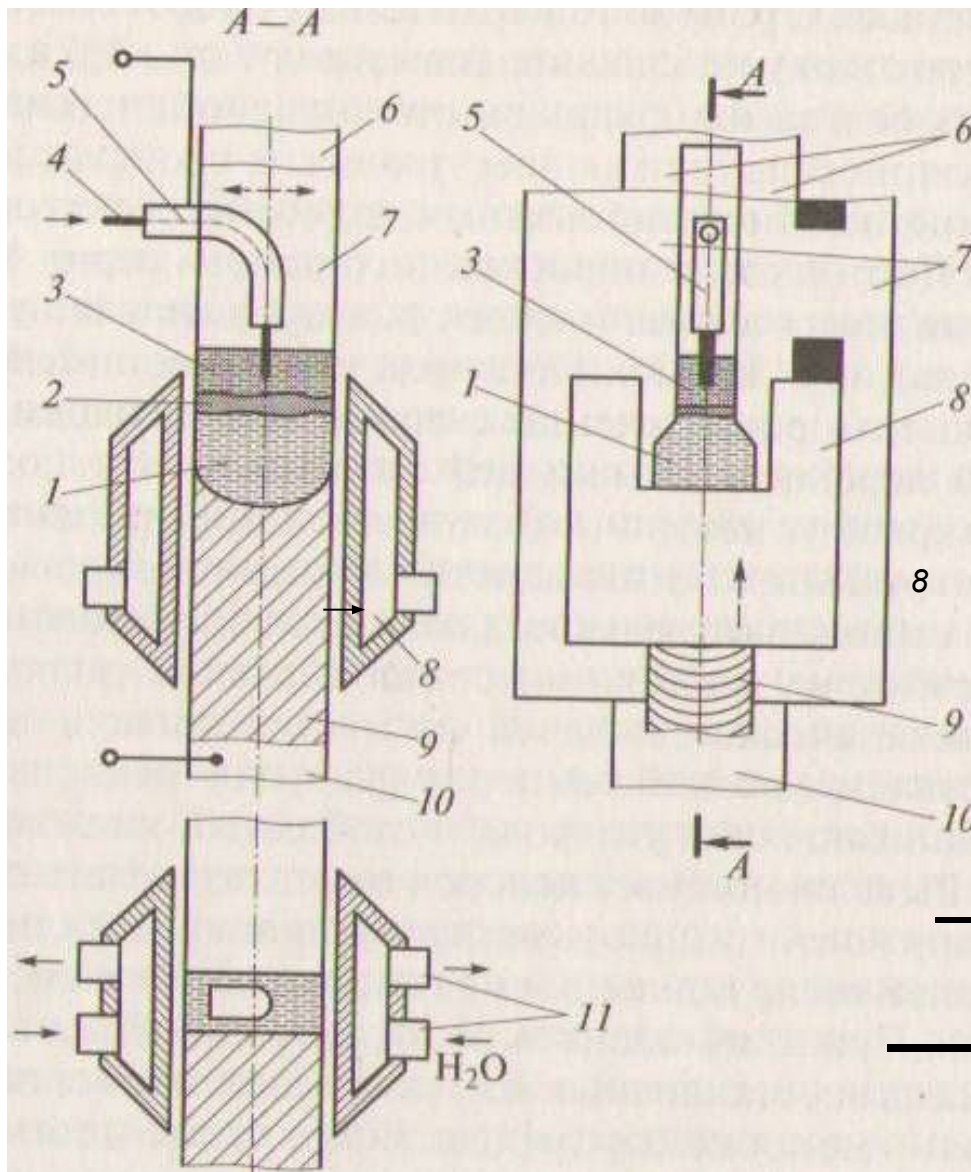
Электрошлаковая сварка

Электрошлаковая сварка (ЭШС) -

сварка плавлением, при которой для нагрева используется теплота, выделяющаяся при прохождении электрического тока через расплавленный шлак

- ❖ **Основным источником теплоты при ЭШС служит расплавленный шлак, разогретый сварочным током, проходящим от электрода к заготовкам.**
- ❖ **Дуга при сварке отсутствует**

Электрошлаковая сварка



1 - ванна расплавленного металла;

2 - флюс;

3 - ванна расплавленного флюса;

4 - сварочная проволока;

5 - мундштук;

6 - выходная планка;

7 - заготовки;

8 - ползуны;

9 - сварной шов;

10 - вводные планки;

11 - штуцеры;

- направление подачи

сварочной проволоки;

- направление перемещения

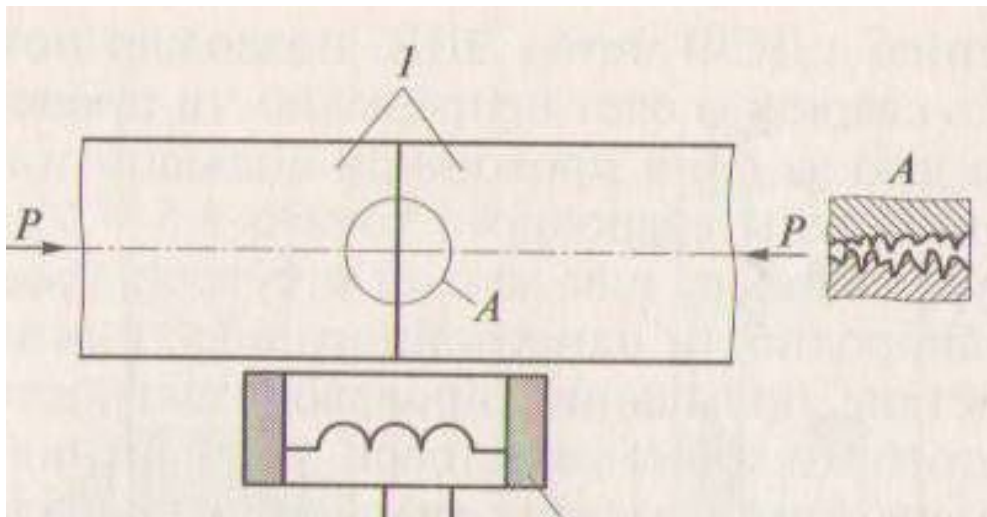
системы

Высокочастотная сварка

Высокочастотная сварка -

это сварка с применением давления, при которой
нагрев
осуществляется токами высокой частоты (ТВЧ)

❖ Нагрев заготовок ведется или для достижения сварочной температуры, или до расплавления кромок заготовок



1 - заготовки;

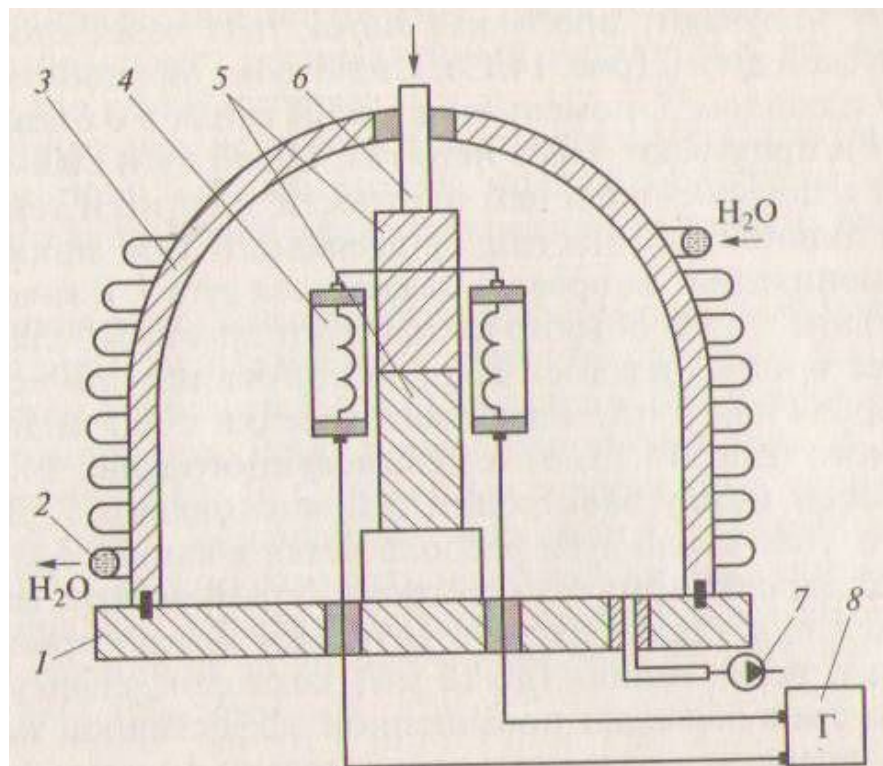
2 - индуктор;

P - направление прилагаемого давления

Диффузионная сварка

Диффузионная сварка -

это сварка давлением, осуществляемая за счет взаимной диффузии атомов в тонких поверхностных слоях контактирующих частей



1 - плита;

2 - змеевик для подачи воды;

3 - водоохлаждаемая камера;

4 - индуктор ТВЧ;

5 - заготовки;

6 - шток поршня;

7 - насос;

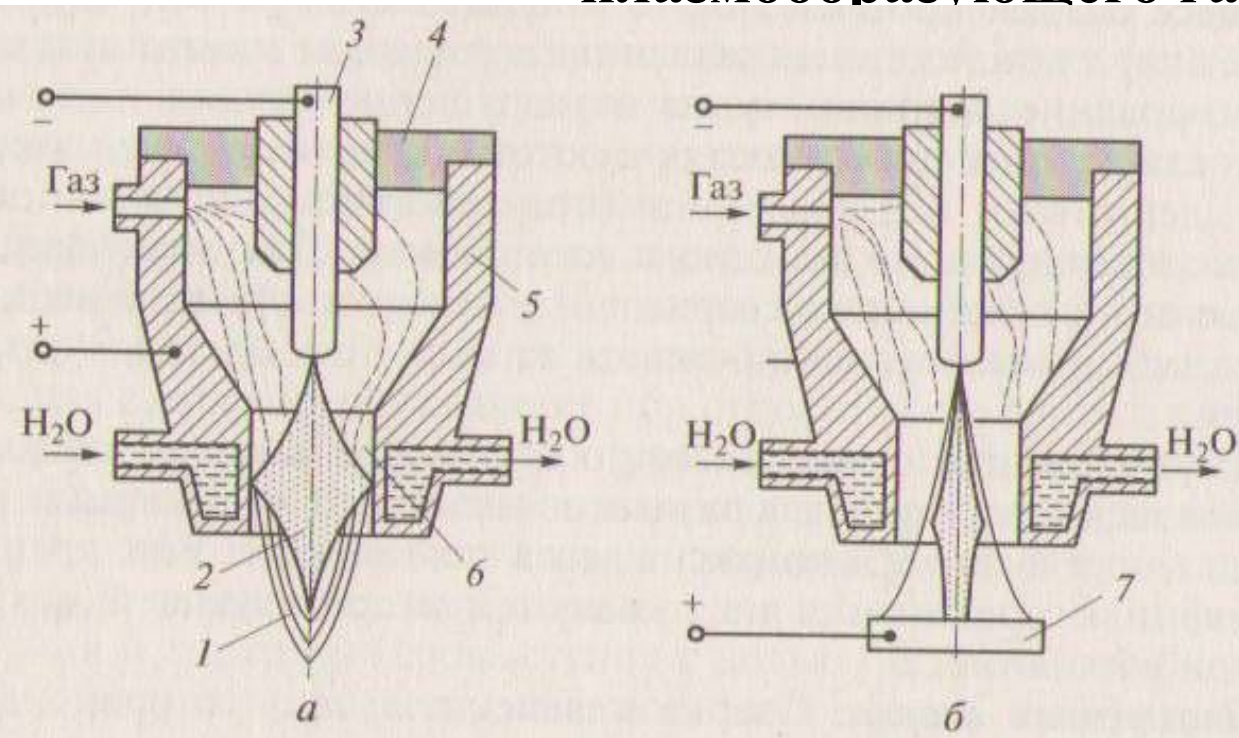
8 - генератор;

→ - давление поршня

Плазменная сварка

Плазменная сварка -

это сварка плавлением, при которой нагрев производится сжатой дугой, получаемой с использованием плазмообразующего газа



- 1 - плазменная дуга;
- 2 - электрическая дуга;
- 3 - электрод;
- 4 - керамическая вставка;
- 5 - сопло;
- 6 - канал

$t_{\text{дуги}} = 20\ 000^{\circ}\text{C}$

Сварка электронным лучом

Электронно-лучевая сварка -

это метод сварки плавлением, при котором для нагрева используется энергия ускоренных электронов

- ❖ **высокий вакуум – 99%**
- ❖ **температура в зоне бомбардировки – 5 000...6 000°C**
- ❖ **фокусировка электронного луча на площади диаметром менее 0,1 мм**
- ❖ **чистота среды вокруг свариваемых заготовок равна 99, 999987 %.**
- ❖ **оптическая система, состоящая из зеркала, объектива с осевым отверстием и микроскопа, позволяет вести наблюдение за процессом сварки с многократным увеличением**
- ❖ **возможность сварки разнородных металлов со значительной разницей толщин, температур плавления и других теплофизических свойств.**

Сварка световым лучом

Лазерная сварка -

это сварка плавлением, при которой для нагрева используется энергия излучения лазера

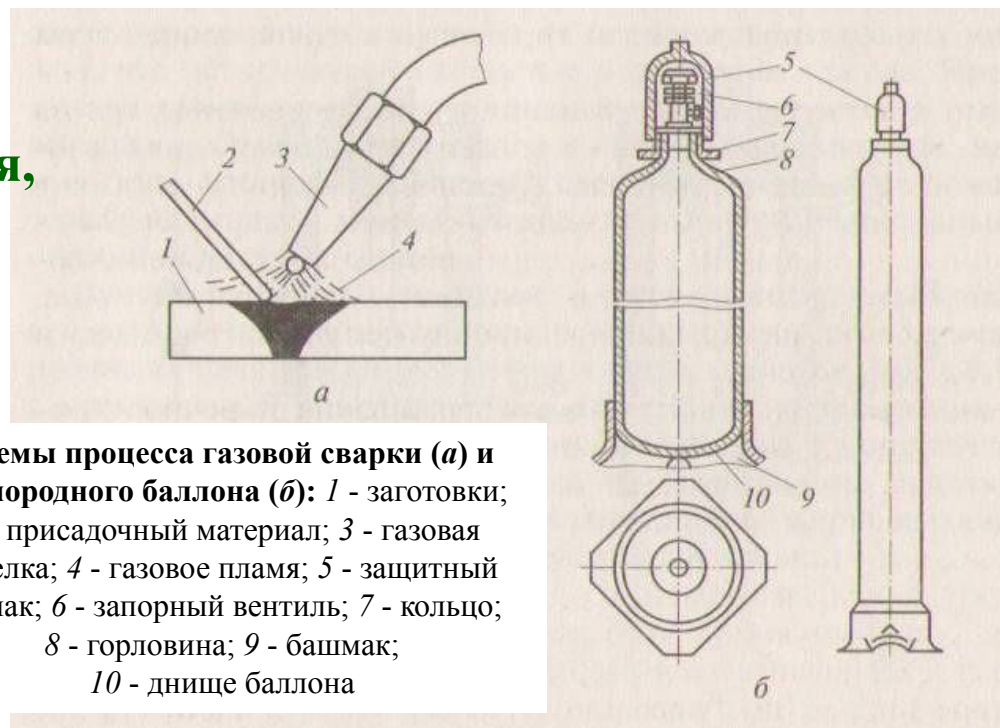
- ❖ **возможна обработка металлов в любой среде – вакууме, инертных газах, воздухе, проводящей свет.**
- ❖ **преломляя луч с помощью зеркал или призм, можно направлять его в труднодоступные места обработки.**
- ❖ **сварка миниатюрных деталей: сепараторов подшипников, тонких проволочных сеток из высокопрочных сталей, золотых проволок (0,05...0,1 мм) с кремниевыми или покрытыми алюминием кремниевыми элементами,**
- ❖ **приварка металлических выводов к металлическим пленкам, нанесенным на диэлектрики, которые используют в полупроводниковых приборах.**

Газовая сварка

Газовая сварка -

это химический способ сварки плавлением, при которой для нагрева свариваемых частей используется тепло пламени смеси горючих газов с кислородом, сжигаемых с помощью горелки

❖ При увеличении толщины металла производительность газовой сварки резко снижается, свариваемые изделия значительно деформируются. Это ограничивает применение газовой сварки

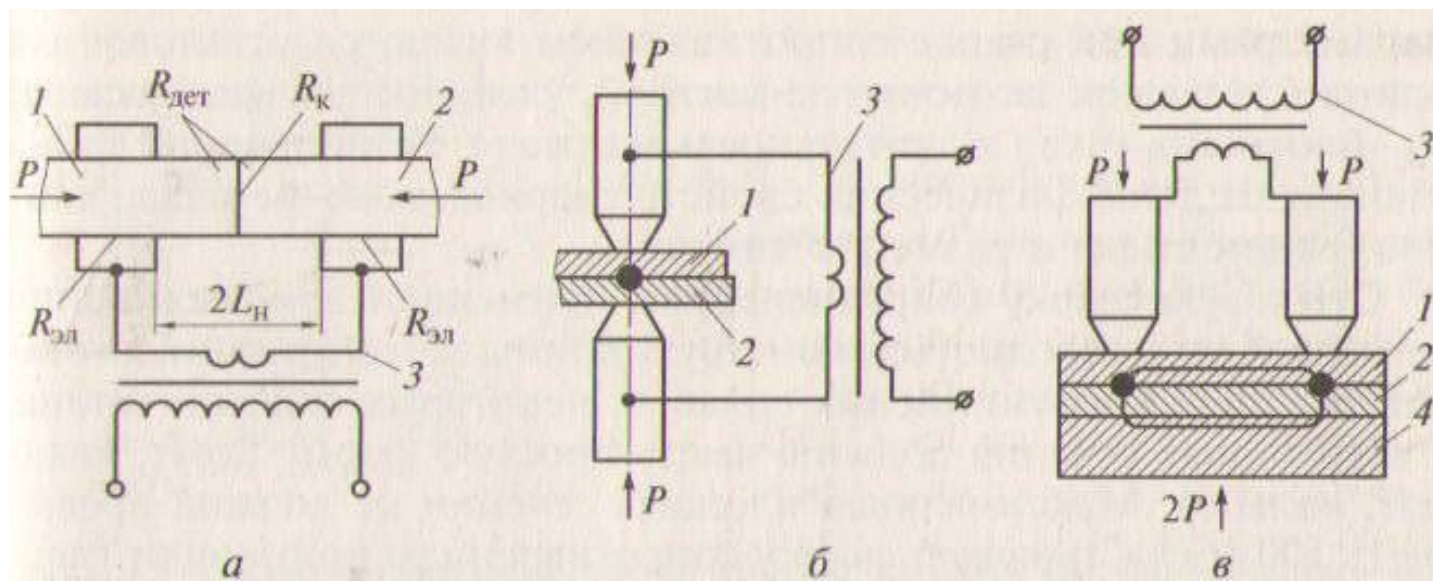


Схемы процесса газовой сварки (а) и кислородного баллона (б): 1 - заготовки; 2 - присадочный материал; 3 - газовая горелка; 4 - газовое пламя; 5 - защитный колпак; 6 - запорный вентиль; 7 - кольцо; 8 - горловина; 9 - башмак; 10 - днище баллона

Контактная сварка

Контактная сварка -

это электромеханический вид сварки с применением давления, при котором используется теплота, выделяющаяся при прохождении электрического тока в месте контакта свариваемых частей



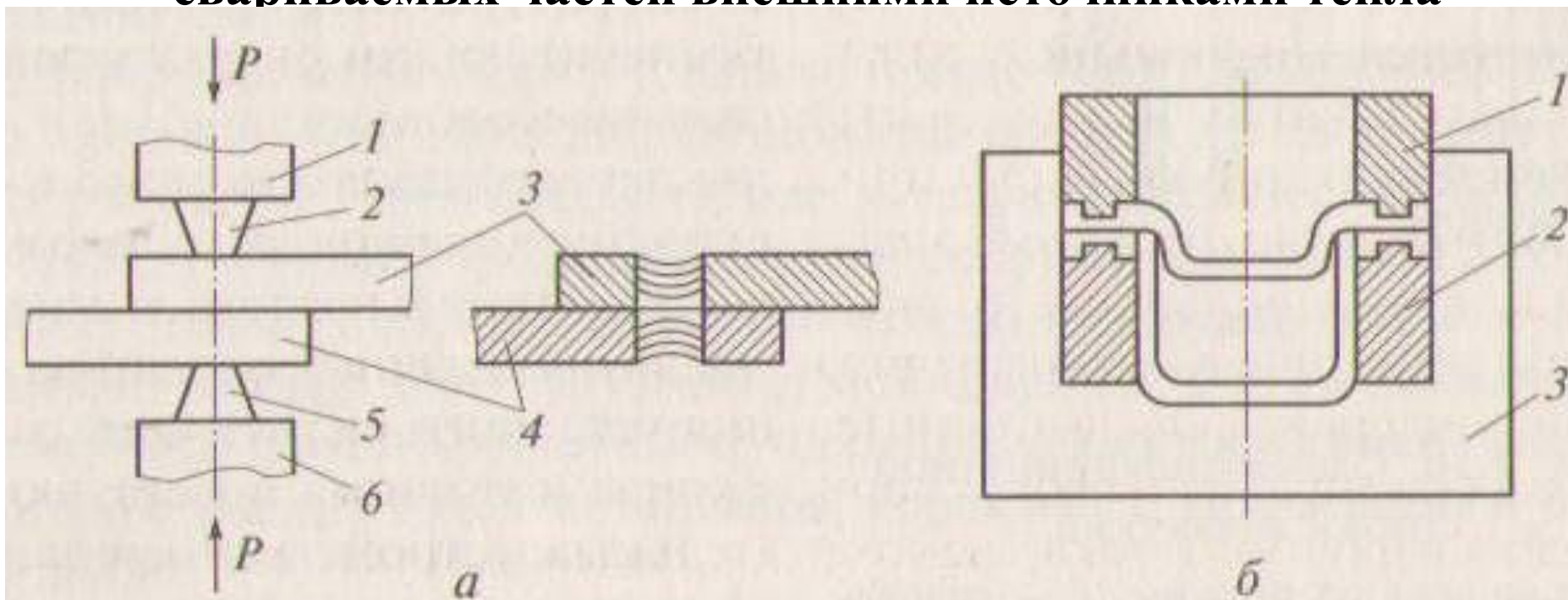
а - стыковой
(сопротивлением);
б - точечной
двухсторонней;
в - односторонней

1, 2 - свариваемые заготовки; *3* - трансформатор; *4* - медная подкладка; P - усилие прижима электродов; $R_{дет}$, $R_{к}$, $R_{эл}$ - сопротивления соответственно детали, сварочного контакта, электродов; $L_{н}$ - установочная длина

Холодная сварка

Холодная сварка -

это механический вид сварки давлением, который происходит при значительной пластической деформации без нагрева свариваемых частей внешними источниками тепла

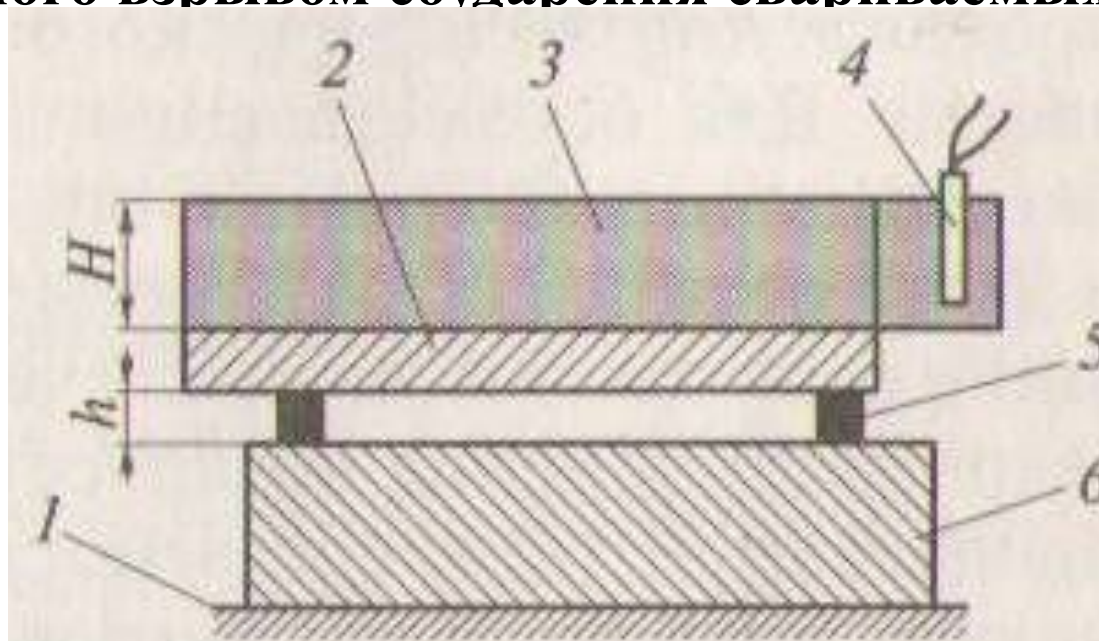


а - точечной: 1, 6 - опорные части; 2, 5 - рабочие выступы; 3, 4 - заготовки;
б - по контуру: 1, 2 - пуансоны; 3 - корпус

Сварка взрывом

Сварка взрывом -

это механический вид сварки с применением давления, при которой соединение осуществляется в результате вызванного взрывом соударения свариваемых частей



1 - основание; 2, 6 - свариваемые заготовки; 3 - взрывчатое вещество;
4 - детонатор; 5 - технологические опоры;
 h - зазор между заготовками; H - толщина слоя взрывчатого вещества