

# СВЕРХЦЕНТРИФУГИ

- ◎ **Центрифуга** — устройство, (машина или прибор), служащее для разделения сыпучих тел или жидкостей различного удельного веса и отделения жидкостей от твёрдых тел путем использования центробежной силы.



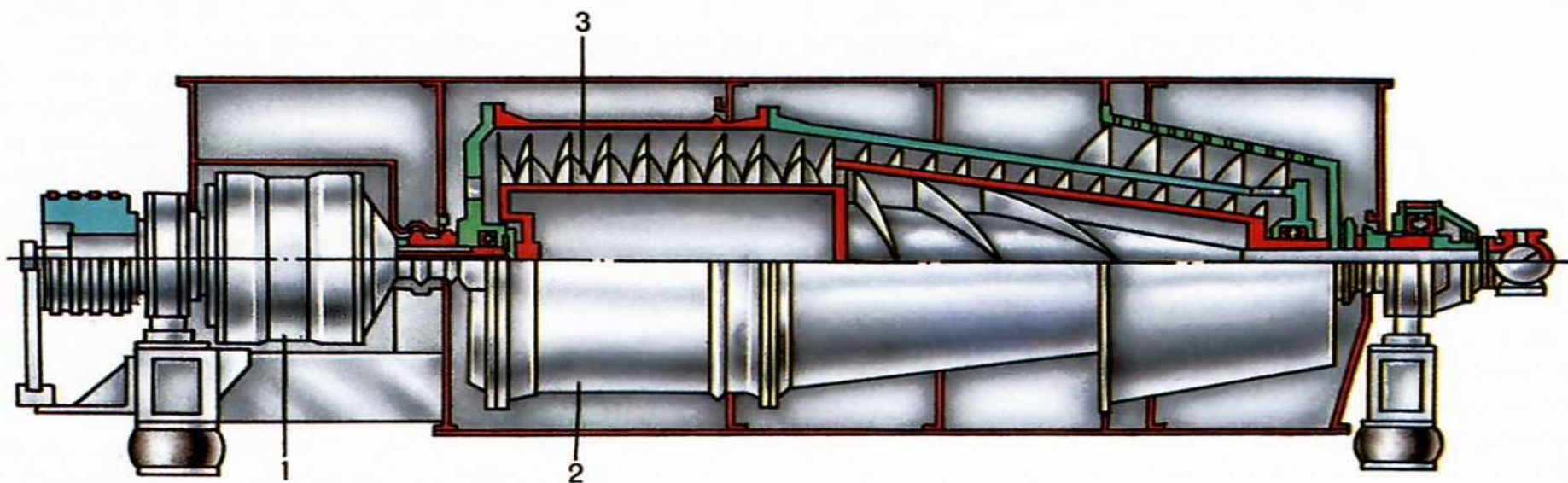
- Процесс разделения суспензий или эмульсий, осуществляемый под действием центробежной силы, называется **центрифугированием**.

**Для разделения очень тонких суспензий и эмульсий, а также для очистки шлаков и масел в химической промышленности применяют сверхцентрифуги.**

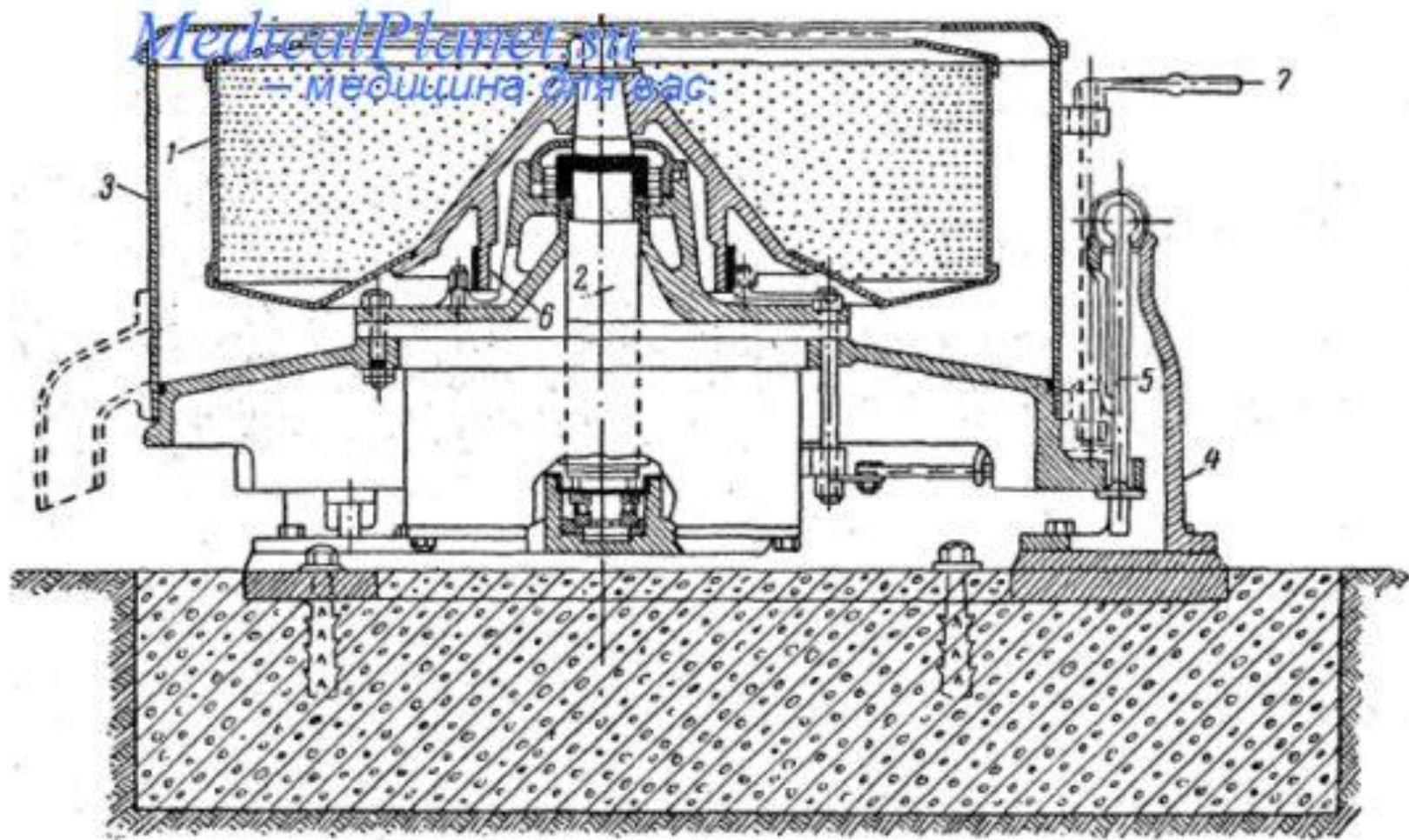
Преимущества этих машин – высокая интенсивность разделения, компактность и герметичность.

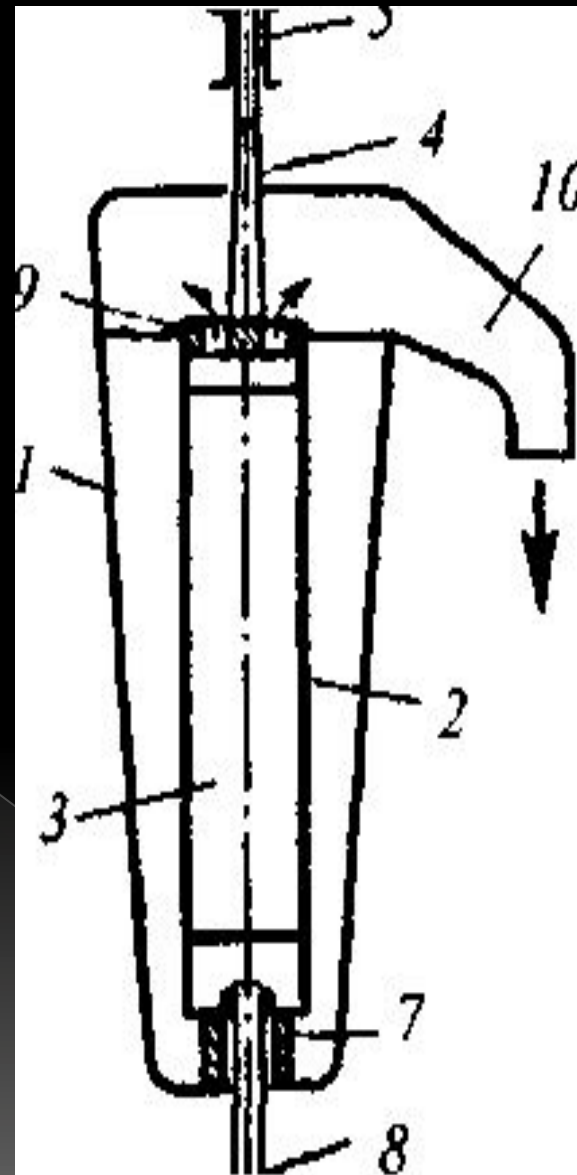
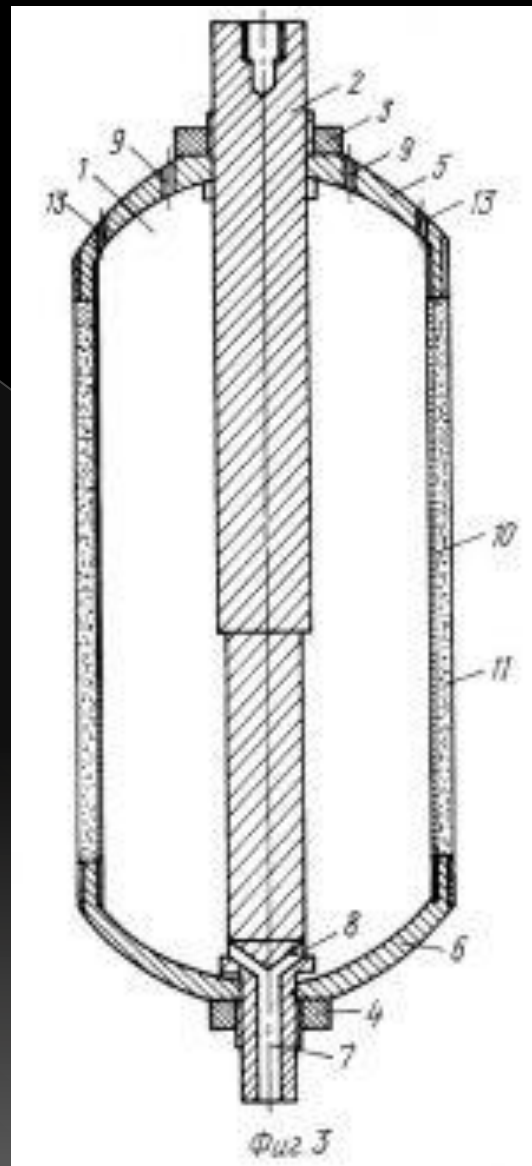
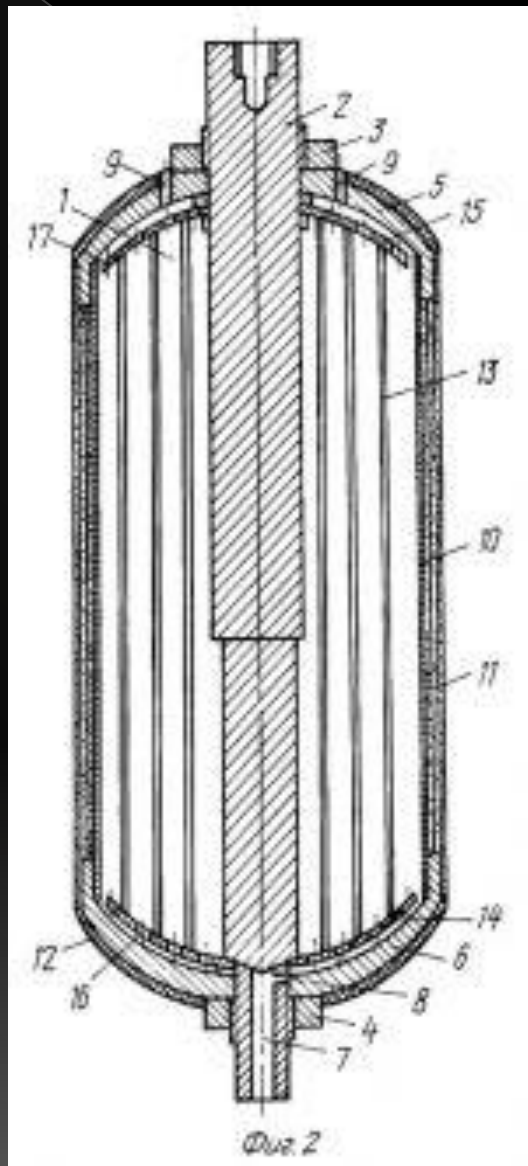
Это очень удобно для обработки горячих и вредных жидкостей.

Из недостатков сверхцентрифуг следует отметить их небольшую емкость и периодичность действия.



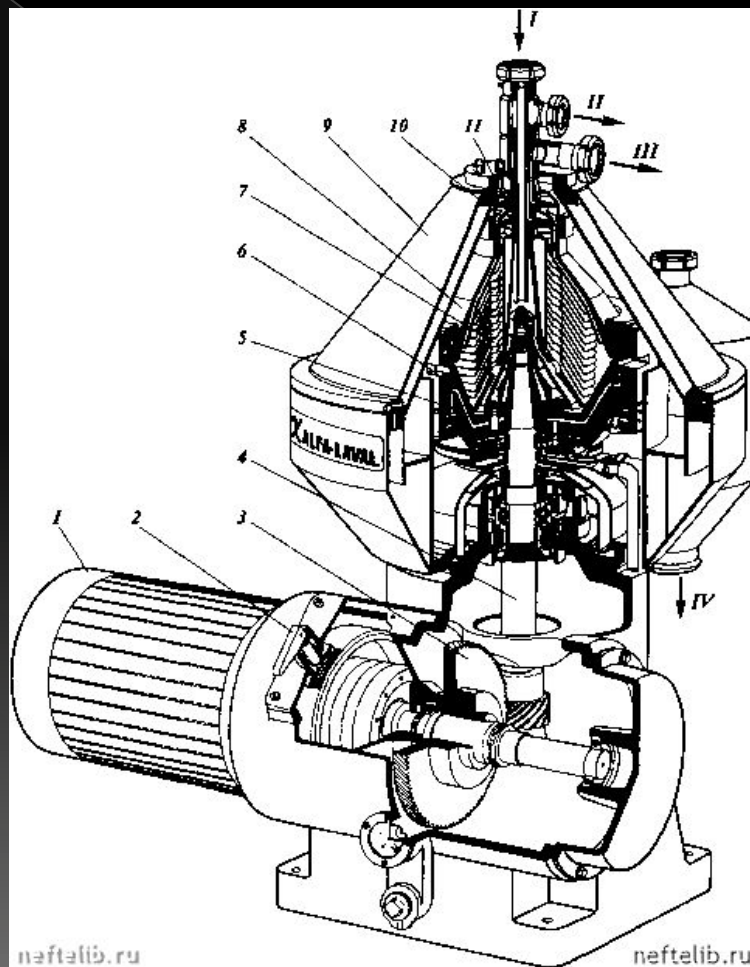
Medical Platform  
— медицина для вас



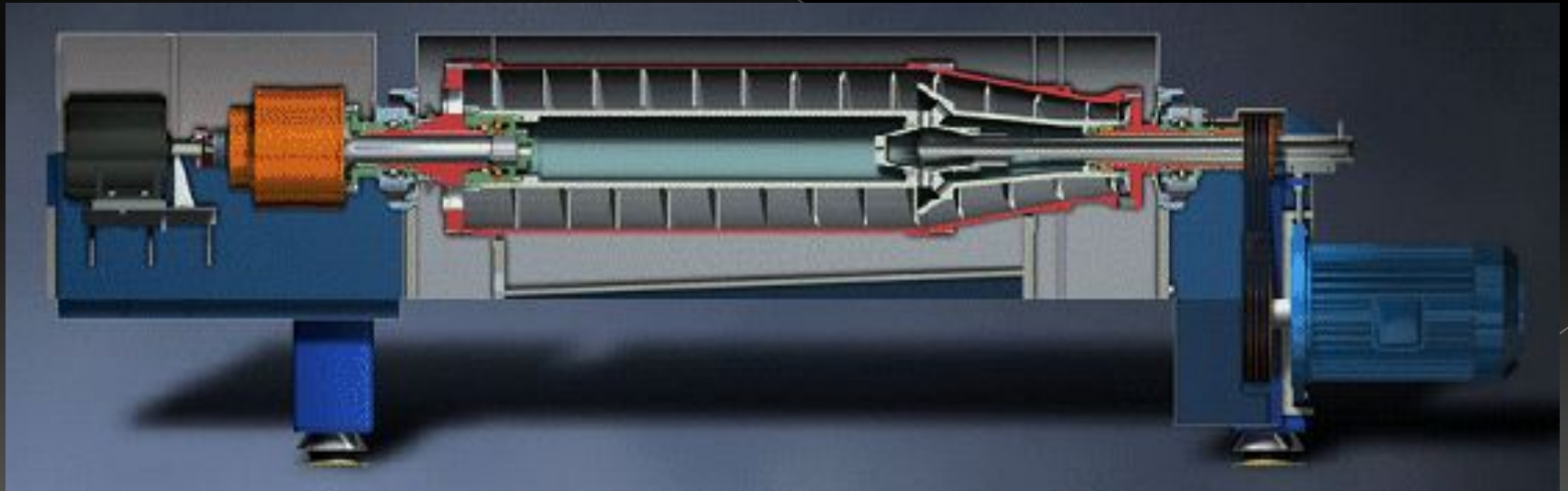




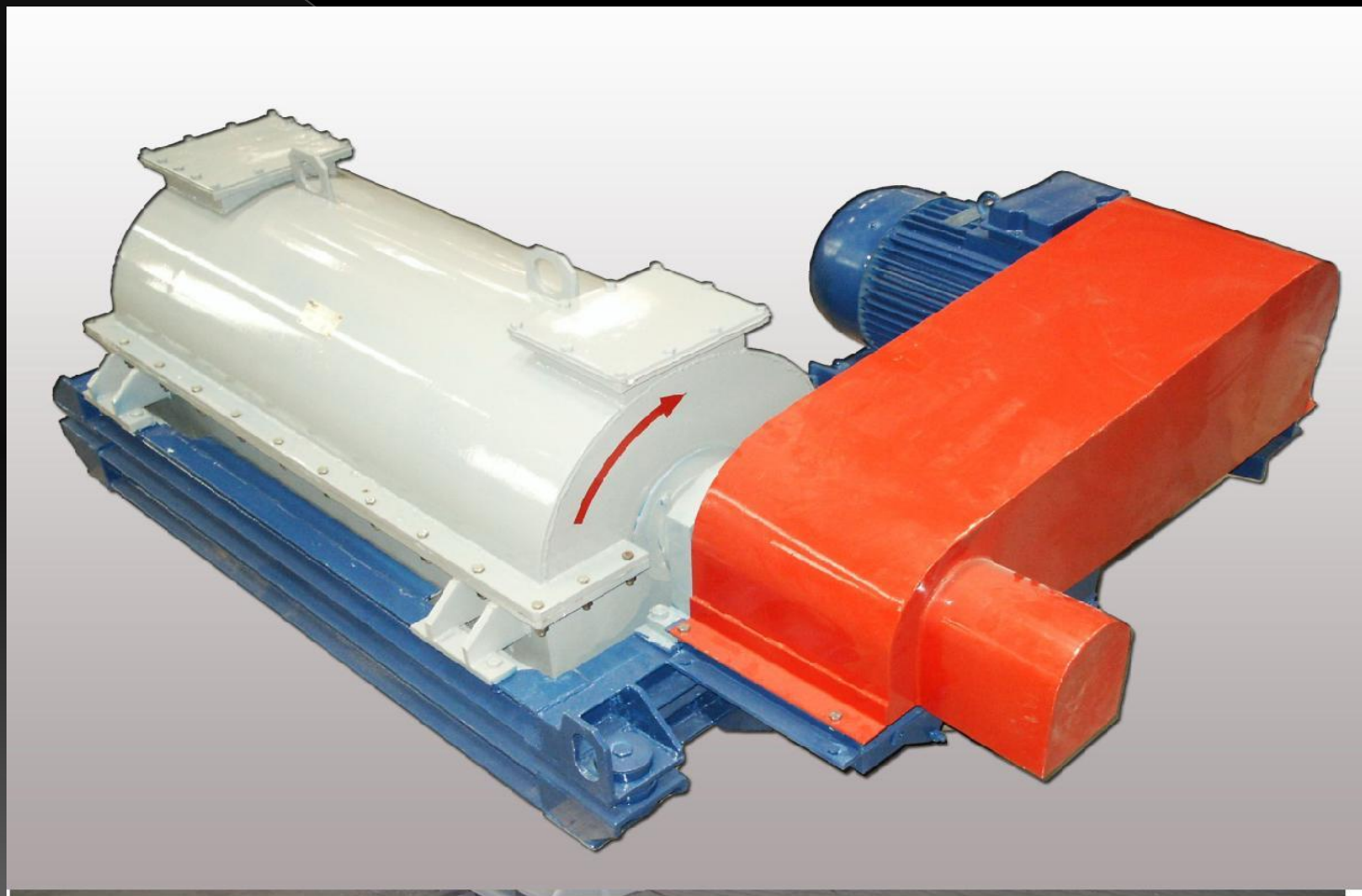
Сверхцентрифуги изготавливают с осветляющим или разделяющим барабаном. В разделяющем барабане установлена сменная кольцевая диафрагма для регулирования уровня тяжелой жидкости, а в его крышке просверлено отверстие для отвода более тяжелой жидкости.

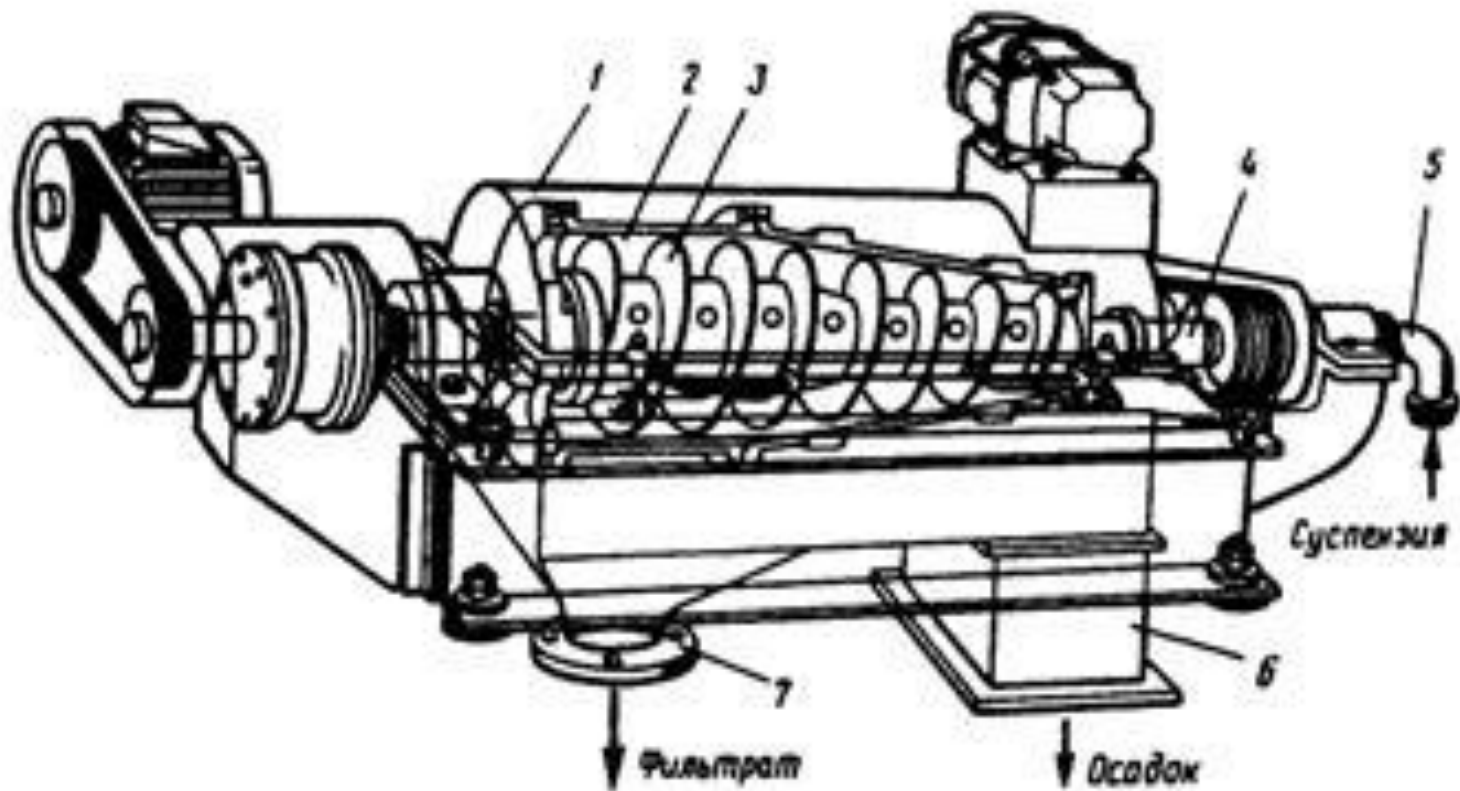


Сверхцентрифуги служат для разделения эмульсий, состоящих из близких по удельному весу жидкостей или суспензий с весьма вязкой жидкой фазой, в которой взвешены небольшие количества очень мелких, и легких твердых частиц.

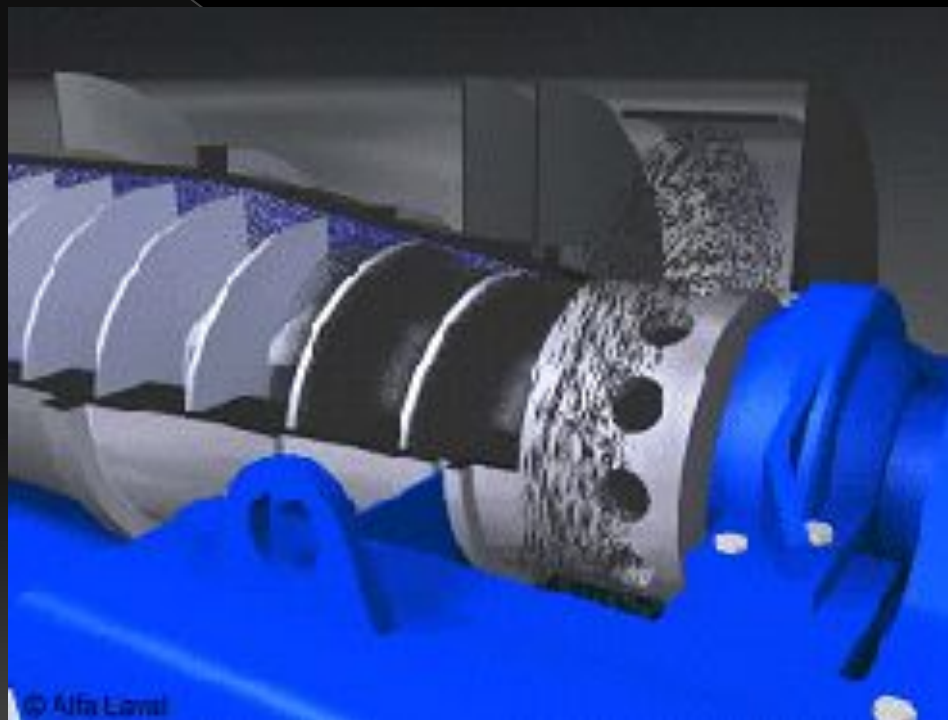


**Сверхцентрифуги, осветляющие и сепарирующие работают периодически.**





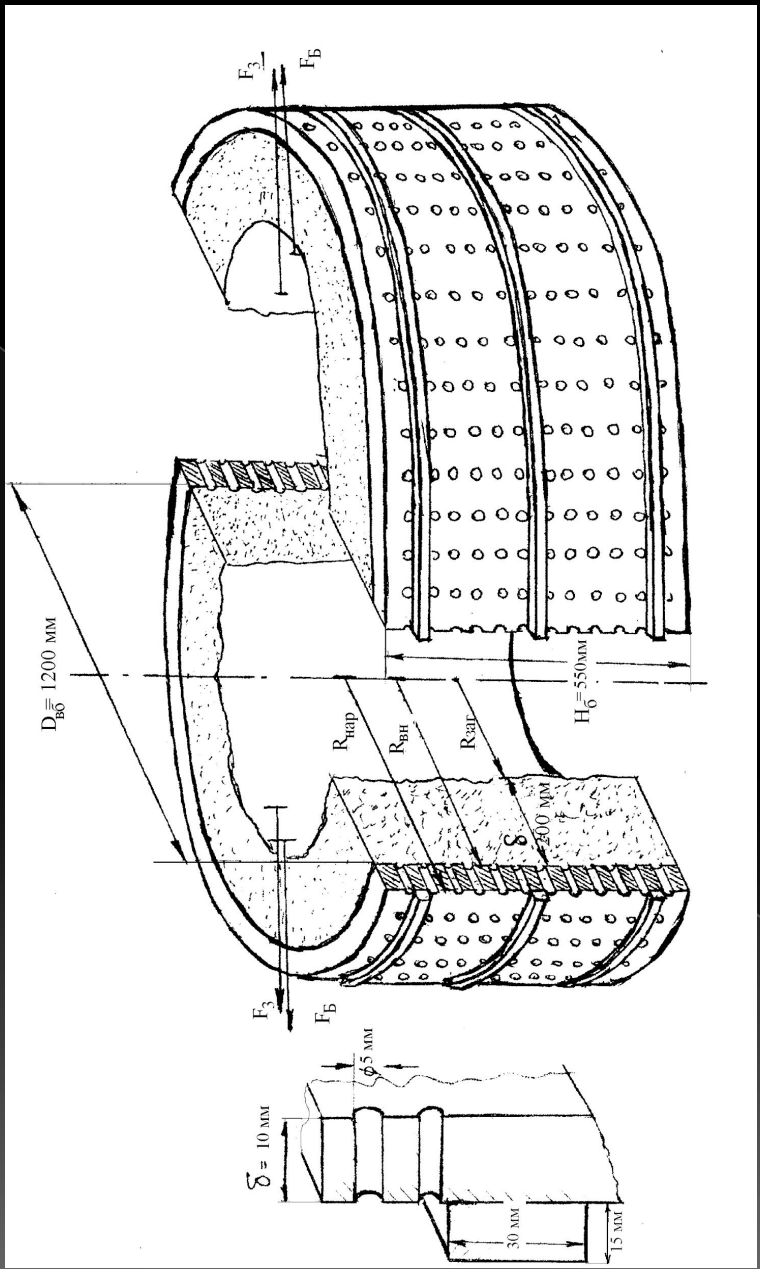
Сверхцентрифуги работают со скоростью от 12000 до 40 000 об / мин.



Сверхцентрифуги непрерывного действия имеют повышенную скорость вращения, достигающую 50 000 об / мин. Такие машины требуют разработки специальных электродвигателей и тиристорных преобразователей частоты



**Имеются сверхцентрифуги с  
трубчатым барабаном, для  
которых как фактор  
разделения, так и число  
оборотов в минуту достигают  
нескольких десятков тысяч.**





При выборе сверхцентрифуг следует учитывать концентрацию твердой фазы в разделяемой суспензии, а также способность суспензии разделяться, которая характеризуется скоростью осаждения частиц дисперсной фазы под действием силы тяжести.