



Таблетки



Выполнила: Тимофеева А.В.
591 группа

План

1. Введение
2. Таблетки. Определение.
3. Характеристика лекарственной формы
4. Классификация таблеток
5. Основные требования к таблеткам
6. Достоинства и недостатки лекарственной формы
7. Основные группы вспомогательных веществ
8. Требования к вспомогательным веществам
9. Список литературы

Введение

Таблетки как лекарственная форма получили широкое распространение во всем мире.

В настоящее время таблетированные препараты составляют около 80% общего объема готовых лекарственных средств.

Производство таблеток в мире ежегодно возрастает на 10-15 %.

Определение

- **Таблетки** - твердая дозированная лекарственная форма, получаемая прессованием лекарственных веществ, смеси лекарственных и вспомогательных веществ или формованием специальных масс и предназначенная для внутреннего, наружного, сублингвального или парентерального применения.

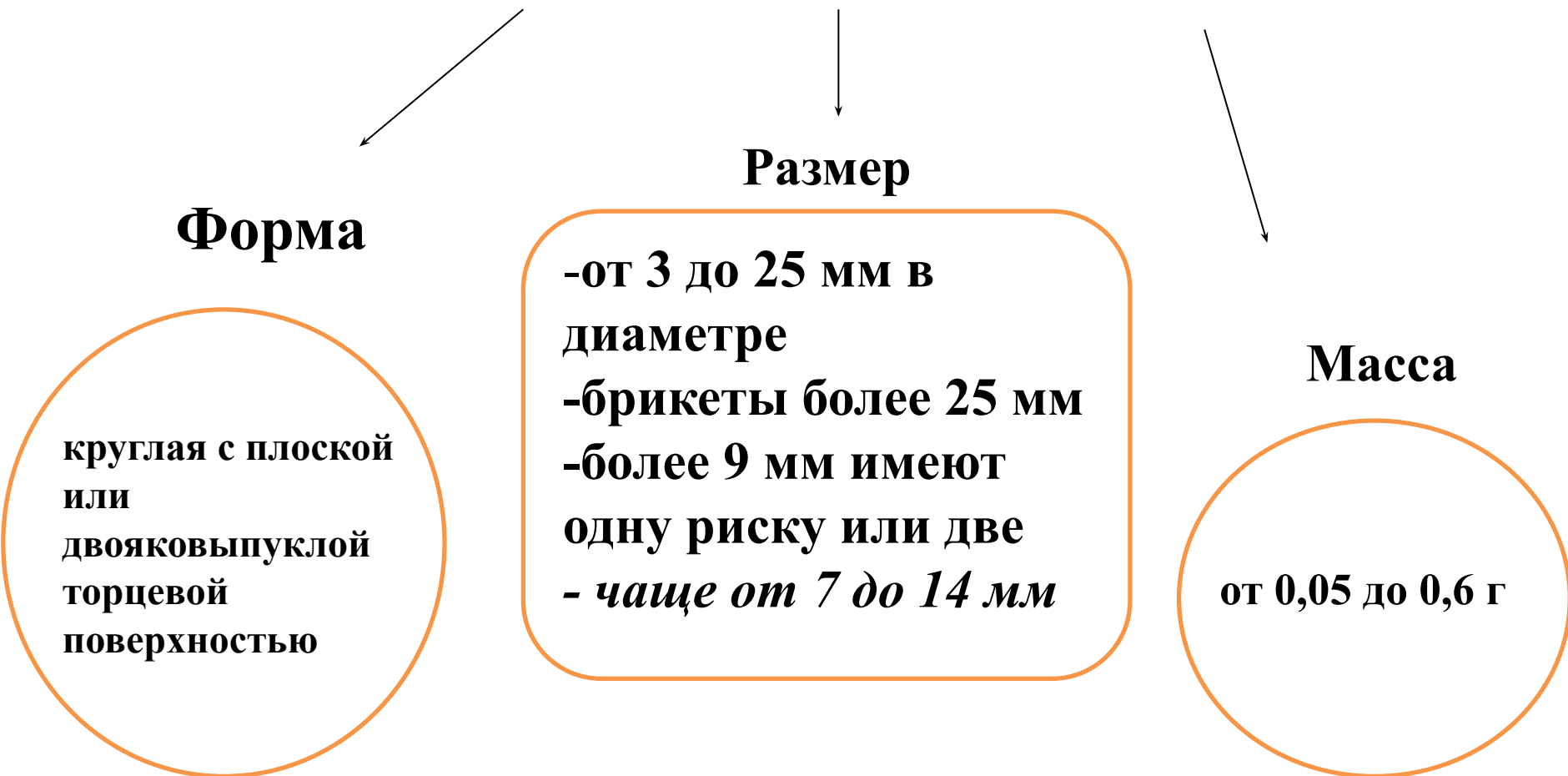
По способу получения таблетки подразделяют на два типа:

Прессованные
(*tabulettae compressae*)

Тритурационные(*tabulettae friabiles*)-
1-2 % от общего производства

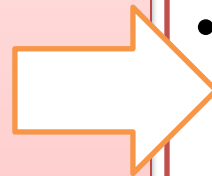
Характеристика лекарственной формы

- Таблетки, получаемые методом прессования



В зависимости от назначения и способа применения
таблетированные препараты подразделяют на
следующие группы:

- **Oriblettae** (таблетки, применяемые перорально);
- **Resoribletta** (применяемые сублингвально);
- **injectabletae**,
- **implantabletae** (для инъекционных растворов и применяемые для имплантации);
- **Solublettae** (используемые для изготовления растворов для полосканий, спринцеваний);
- **Bacilli, boli, uteritoria, vagitoria** (прессованные уретральные, вагинальные, ректальные ЛФ).



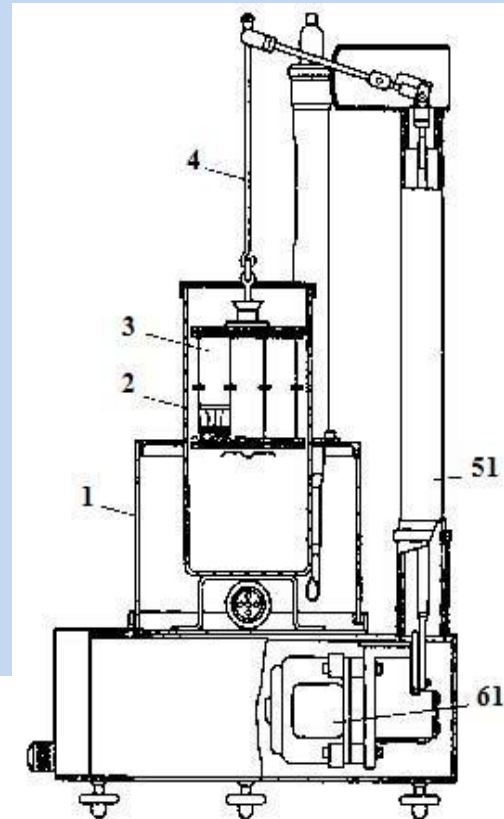
- Номенклатура таблеток включает около 450 наименований. Выпускаются таблетки сульфаниламидных веществ, антибиотиков, гормонов, анальгезирующих веществ, противовоспалительных и др.





Основные требования к таблеткам

1. Точность дозирования
2. Прочность
3. Распадаемость
4. Растворимость
5. Стабильность при хранении
6. Биологическая безопасность



Классификация таблеток

- По способу получения: прессованные на таблеточных машинах

Тритурационные (полученные путем формования) содержат небольшую дозу лекарства, масса такой таблетки составляет 0,05г

По составу: простые сложные

По структурному строению: каркасные(скелетные) на базе нерастворимого каркаса, пустоты в нем заполнены лекарством. При приеме каркас не растворяется, а лекарство диффундирует

Однослойные состоят из прессованной смеси вспомогательного и лекарственного веществ.

В зависимости от применения и назначения:
пероральные, асептические, сублингвальные

Достоинства лекарственной формы

1. Высокий уровень механизации
2. Высокая производительность и гигиеничность
3. Точность дозирования
4. Портативность
5. Возможность нанесения защитной оболочки
6. Длительная сохранность
7. Возможность маскировки органолептических свойств
8. Сочетание несовместимости
9. Локализация действия лекарства
10. Регулирование всасывания у многослойных таблеток
11. Пролонгирование действия
12. Предупреждение ошибок при приеме и отпуске

Недостатки лекарственной формы

1. Действие развивается медленно
2. Невозможность ввода при рвоте и обмороках
3. При хранении повышается распадаемость и возможность цементирования
4. В состав входит много вспомогательных веществ
5. Неудобство приема

Основные группы вспомогательных веществ

1. Наполнители (разбавители) - вещества, используемые для придания таблетке определенной массы в тех случаях, когда лекарственное вещество входит в ее состав в небольшой дозировке (0,01 - 0,001г).

В качестве наполнителей используют:

- Глюкозу
- Сахарозу
- Натрия хлорид
- Глицин
- Кальция гидрофосфат
- Крахмал
- Магния карбонат основной
- Кальция сульфат

Они не являются инертными формообразователями, а в значительной степени определяют скорость высвобождения, скорость и полноту всасывания лекарственного вещества, а также его стабильность

2. Разрыхляющие вещества

Они входят в состав таблетлируемых масс с целью обеспечения их быстрого механического разрушения в жидкой среде (воде или желудочном соке), что необходимо для высвобождения и последующего всасывания лекарственного вещества.

Подразделяются на несколько групп по механизму действия:

Вещества, разрывающие таблетку после набухания при контакте с жидкостью:

1. Поливинилпирролидон(ПВП)
2. Трагакант
3. Агар-агар
4. Амилопектин
5. Ультраамилопектин
6. Метилцеллюлоза (МЦ)
7. Желатин
8. Кислота альгиновая

Улучшающие смачиваемость и водопроницаемость таблетки и способствующие ее распадению и растворению:

1. Крахмал
2. Твин-80

Обеспечивающие разрушение таблетки в жидкой среде в результате газообразования:

1. Смесь кислоты лимонной или винной с натрия гидрокарбонатом
2. Смесь кислоты лимонной с кальция карбонатом

3. Связывающие (гранулирующие) вещества

Вводятся в сухом виде или гранулирующем растворе в состав масс для таблетирования при гранулировании для обеспечения прочности гранул и таблеток.

В качестве связывающих веществ используют:

- Чистые растворители (вода, этанол)
- Природные камеди (акация, трагакант)
- Производные целлюлозы
- Альгинаты
- Крахмальный клейстер
- Сироп сахарный
- Водные растворы(желатина, натрийкарбоксиметилцеллюлозы)
- Спиртовые и водные растворы (оксипропилметилцеллюлозы и поливинипирролидона)

4. Скользящие вещества

При прессовании таблетлируемых масс возникают проблемы улучшения их текучести, предотвращение налипания на пуансоны и стенки отверстия матрицы, и обеспечения выталкивания таблетки из нее.

Скользящие вещества подразделяют на три условные группы по активности:

Обеспечивающие скольжение или собственно скользящие:

- крахмал
- тальк
- полиэтиленоксид
- аэросил

Смазывающие:

- кислота стеариновая
- кальция и магния стеараты

Препятствующие прилипанию или противосклеивающие:

- тальк
- крахмал
- кальция и магния стеараты
- кислота стеариновая
- полиэтиленоксид

5. Красители

Добавляют в состав таблеток для улучшения внешнего вида, а также обозначая определенную терапевтическую группу лекарственного вещества(снотворные, ядовитые).

С этой целью используют:

- Индиго (синего цвета)
- Тартразин(желтый)
- Кислотный красный 2С
- Тропеолин 00
- Эозин (для окраски таблеток ртути хлорида)
- Смесь индиго и тартразина (зеленый)
- Титана диоксид (белый пигмент)



Наиболее перспективными являются природные красители:

- Хлорофил
- Каротиноиды
- Окрашенные жирозахара (рубозум, флаворозум, церулезум)

6. Пролонгаторы

Это вспомогательные вещества, которые удлиняют период действия лекарственного вещества.

К ним относятся:

- Этилцеллюлоза
- Гидроксипропилметилцеллюлоза
- Производные акриловой кислоты
- Поливинилацетат
- Поливинилпирролидон и др.



Требования к вспомогательным веществам

1. Химическая индифферентность;
2. Биологическая безвредность;
3. Не оказывать отрицательного действия на качество таблеток.

Список литературы

- 1.Иванова Л.А. Технология лекарственных форм: учебник 2 т. / Л.А. Иванова. - М.: Медицина, 1991. - 544с.
2. Муравьев И.А. Технология лекарств.2-е издание перераб. и дополн. - М.: Медицина, 1988.
3. И. Чуешов. Промышленная технология лекарств: учебник- Х.: НФАУ, 2002.-715 с.