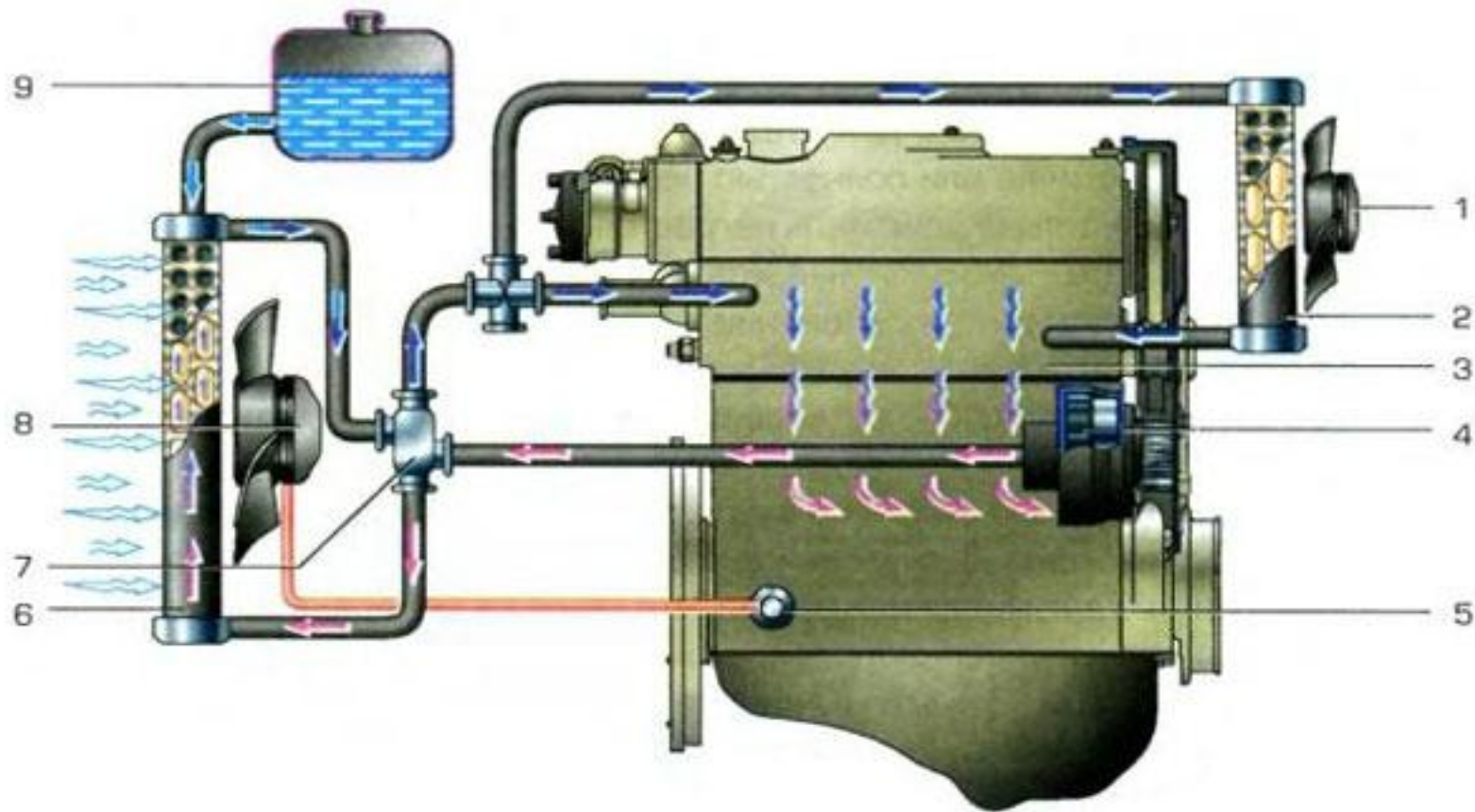


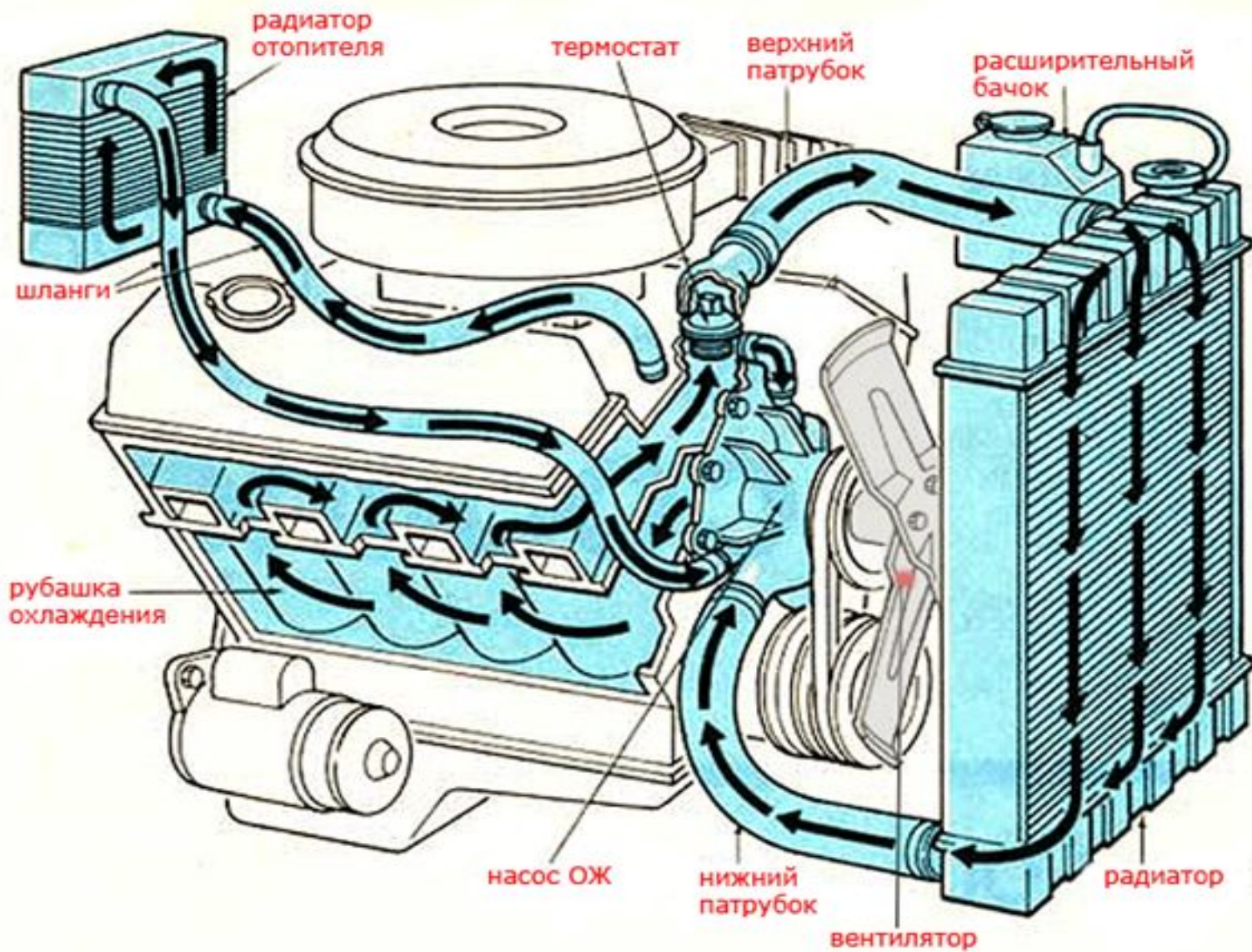
Техническое обслуживание и ремонт системы охлаждения ВАЗ-2108



Устройство и принцип работы жидкостной системы охлаждения



Общая схема жидкостной системы охлаждения: 1 – вентилятор отопителя; 2 – радиатор отопителя; 3 – рубашка охлаждения; 4 – насос охлаждающей жидкости; 5 – датчик вентилятора; 6 – радиатор; 7 – термостат; 8 – вентилятор с электродвигателем; 9 – расширительный бачок.



Характерные неисправности, причины их возникновения, методы их устранения.

Причина неисправности двигателя	Способ устранения
<u>Перегрев Двигателя</u>	
Недостаточное кол-во жидкости в системе охлаждения.	Долить охлаждающую жидкость в систему охлаждения.
Неправильная установка момента зажигания.	Отрегулировать момент зажигания.
Сильное загрязнение наружной поверхности радиатора.	Очистить радиатор струёй воды. Заменить термостат.
Неисправность термостата. Не работает электродвигатель вентилятора	Проверить электродвигатель, его датчик и реле, неисправные узлы заменить.
Повреждение насоса охлаждающей жидкости.	Проверить работу насоса, заменить его или отремонтировать.



Быстрое падение уровня жидкости в расширительном бачке

Повреждения радиатора.

Повреждение шлангов или прокладок в соединениях трубопроводов, ослабление хомутов.

Подтекание жидкости через сальник насоса охлаждающей жидкости

Повреждение прокладки головки цилиндров.

Утечка жидкости через микротрещины в блоке или головке цилиндров.

Деформация фланца подводящей трубы насоса охлаждающей жидкости

Низкое давление открытия клапана пробки

расширительного бачка

Подтекание жидкости через микротрещины в корпусе насоса охлаждающей жидкости, в отводящем патрубке рубашки охлаждения, в термостате, расширительном бачке или впускной трубе.

Отремонтировать или заменить радиатор.

Заменить повреждённые шланги или прокладки, подтянуть хомуты шлангов.

-сальник

-прокладку

Проверить герметичность блока и головки цилиндров; при обнаружении трещин заменить повреждённые детали.

Заменить подводящую трубу.

Проверить пробку и при необходимости заменить

Проверить герметичность, при обнаружении трещин повреждённые детали заменить; незначительную течь допускается устранить добавкой в охлаждающую жидкость герметизатора НИИСС-1

Используемое оборудование

- Набор ключей
 - Отвёртки
 - Плоскогубцы
- Набор головок
 - Стенд БС
 - Съёмники
- Гаечные ключи
- Трещоточные ключи
 - Разводные ключи