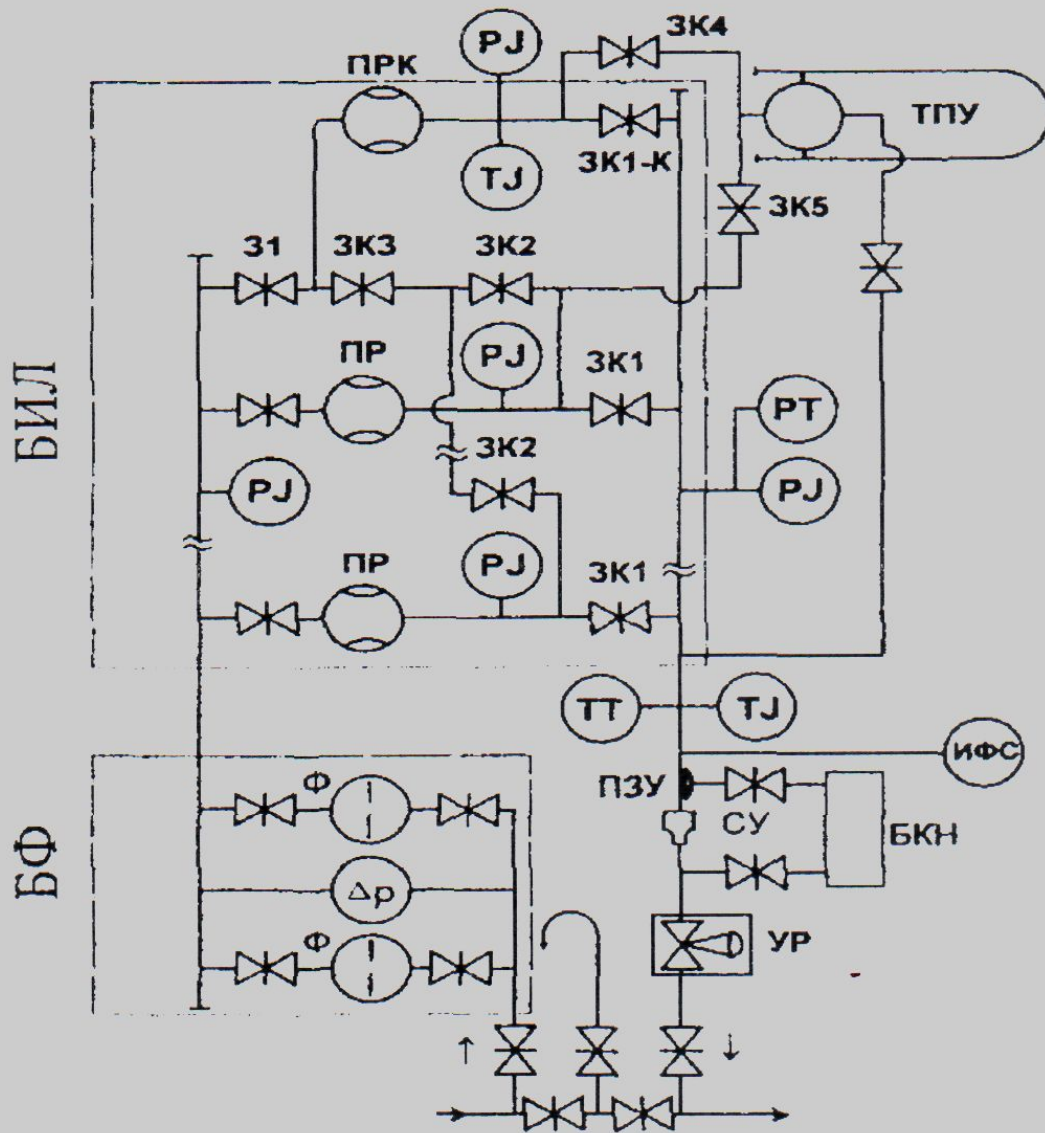
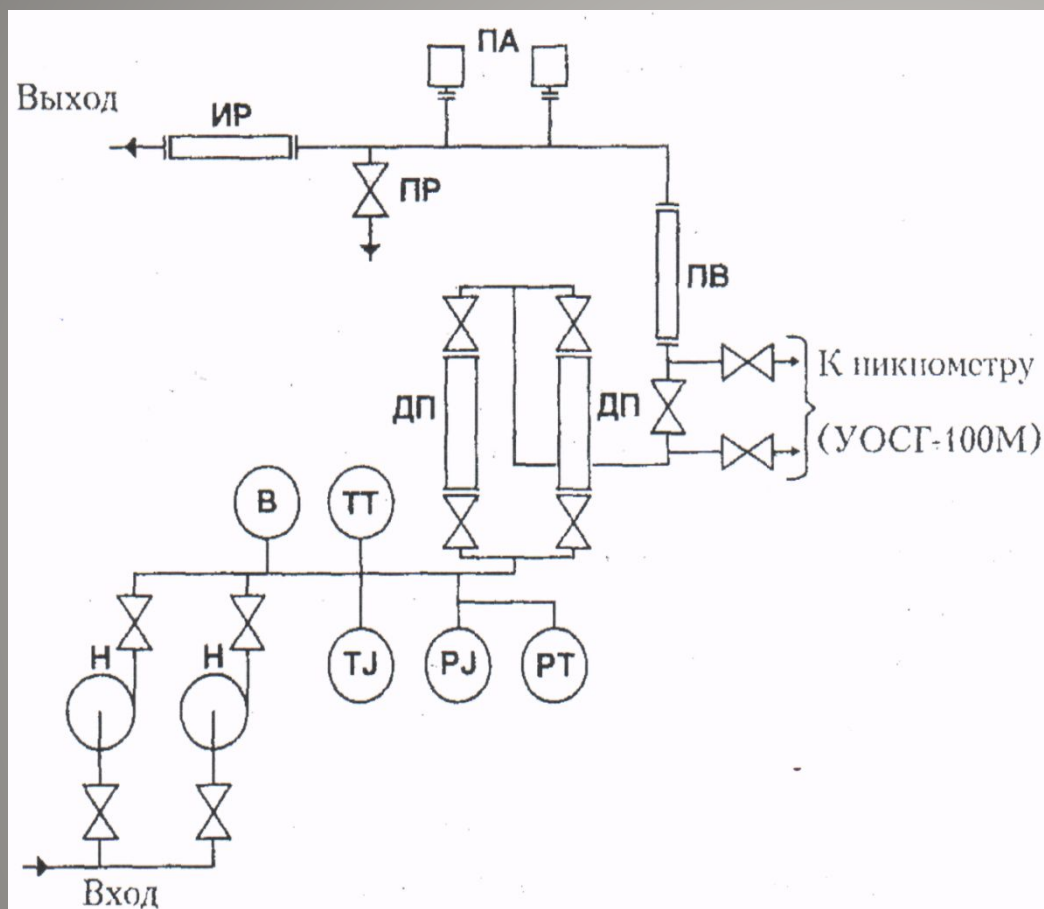


# Технологическая схема УУН



БИЛ — блок измерительных линий; БФ — блок фильтров; БКН — блок контроля качества; УР — узел регулирования давления и расхода; ТПУ — трубопоршневая поверочная установка; ПР — преобразователь расхода; ПРК — контрольный преобразователь расхода; ЗК — задвижки с устройством контроля протечек; Ф — фильтры; РЖ — манометр; РТ — преобразователь давления, ТТ — преобразователь температуры; ТЖ — термометр; Δр — преобразователь разности давлений; ПЗУ — пробозаборное устройство; СУ — сужающее устройство; ИФС — индикатор фазового состояния

# Схема БКН с циркуляционными насосами



- ИР — индикатор скорости (расхода);
- ДП — датчик плотности;
- ПВ — преобразователь влагомера;
- ПА — пробоотборник автоматический;
- ПР — ручной отбор пробы;
- Н — циркуляционные насосы

# Применяемые схемы УУН

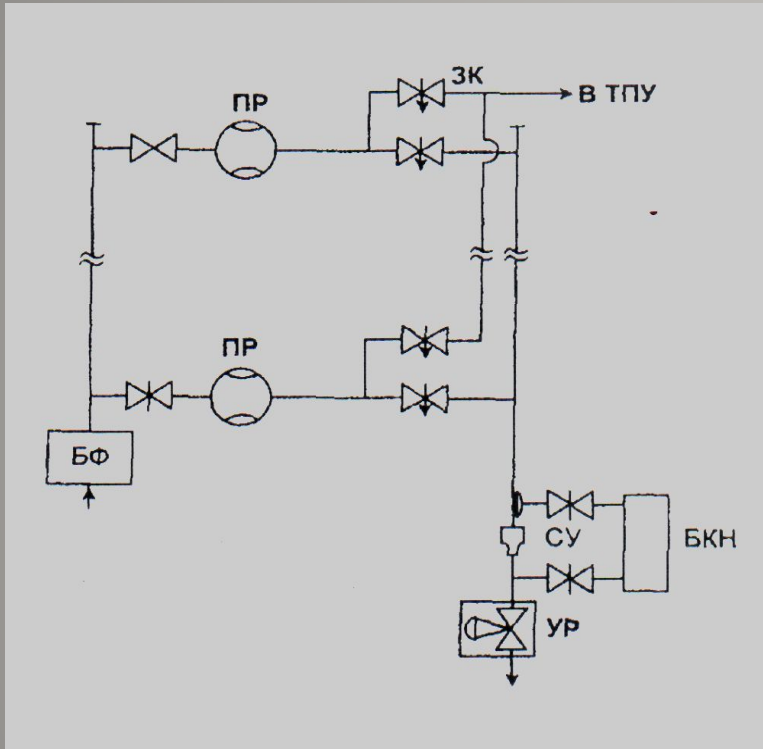


Схема УУН без контрольной линии

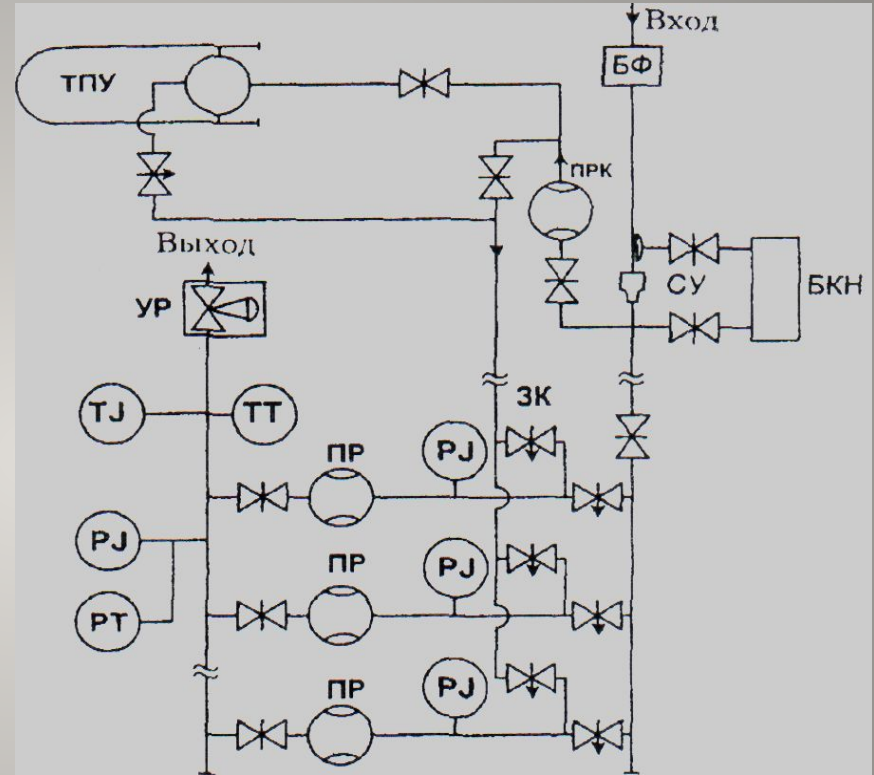
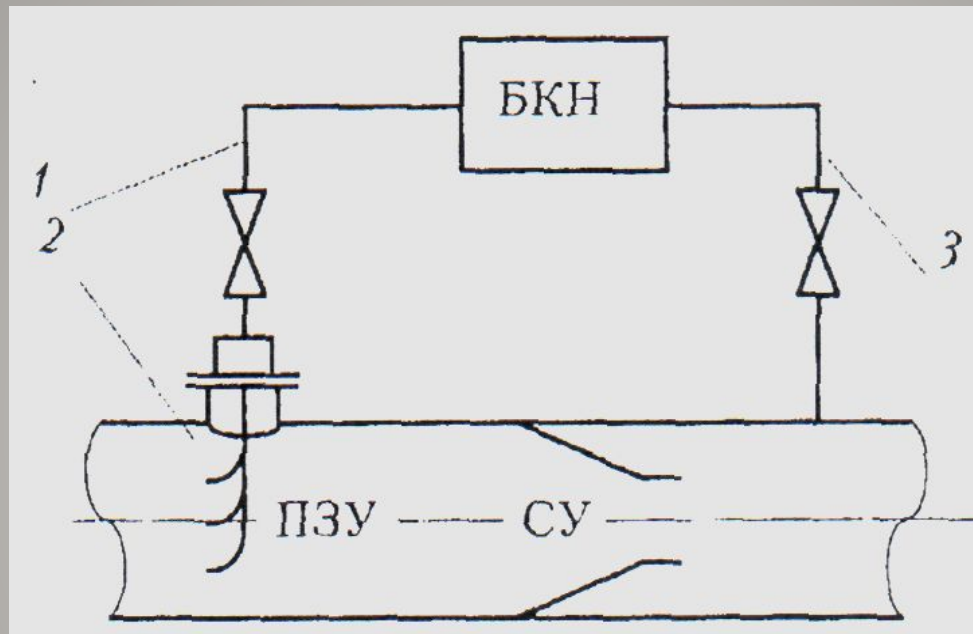


Схема УУН для рассредоточенных объектов

# Регулирование расхода с помощью сужающего устройства



- 1 — входной трубопровод БКН;
  - 2 — выходной коллектор;
  - 3 — выходной трубопровод БКН
- БКН