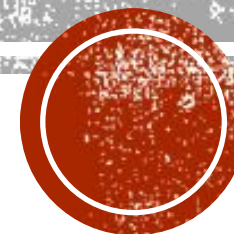


ТЕХНОЛОГИЧЕСКИЕ ПРИЕМЫ ВВЕДЕНИЯ ДОБАВОК В СОСТАВ АБС

Технологии применения адгезионных добавок

Технологии применения гранулированных добавок





ТЕХНОЛОГИИ ПРИМЕНЕНИЯ АДГЕЗИОННЫХ ДОБАВОК

- Циркуляционное перемешивание
- Использование мешалок
- Подача в линию

АДГЕЗИОННЫЕ ДОБАВКИ



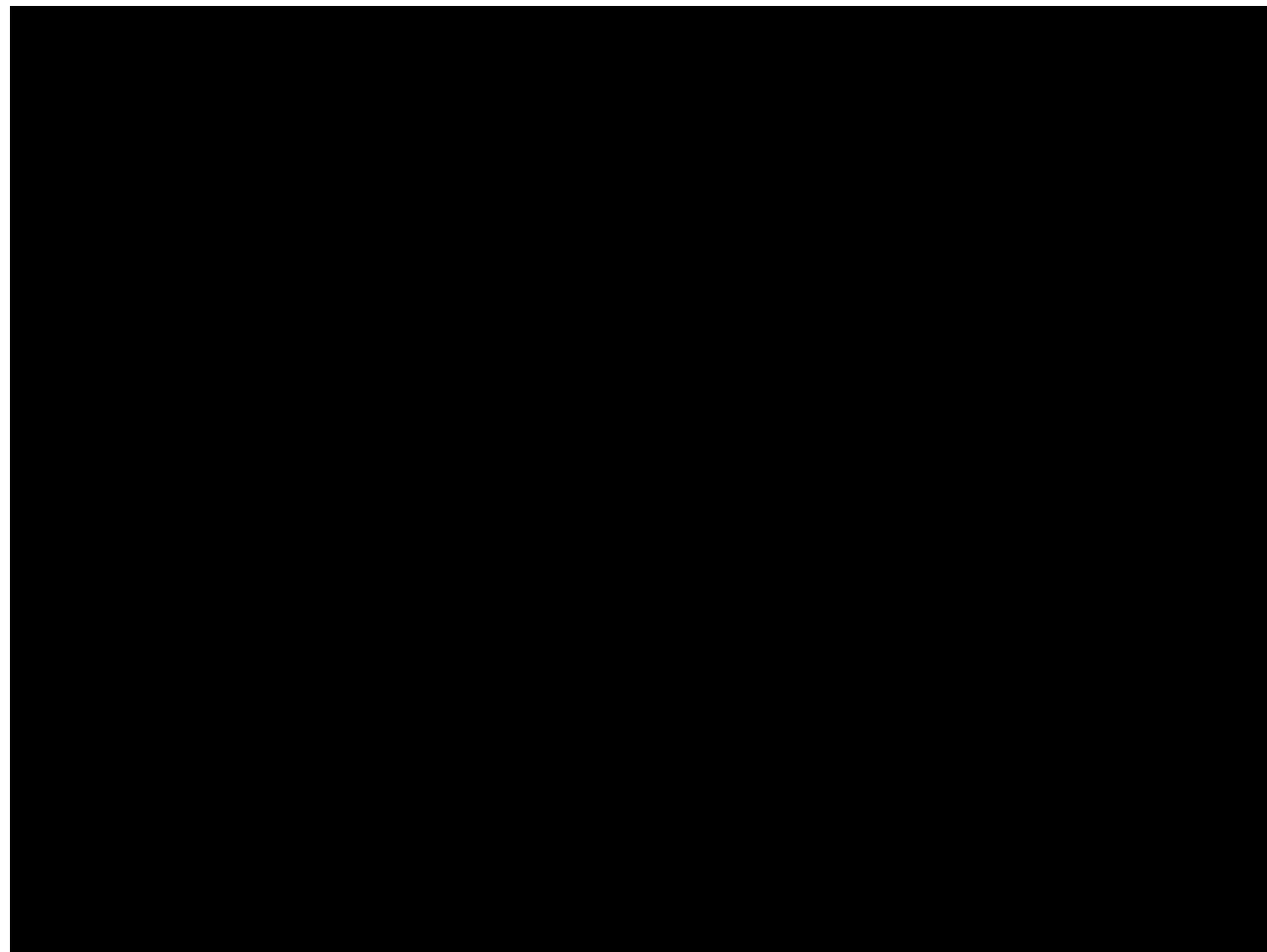
До кипячения
(битум без добавки)



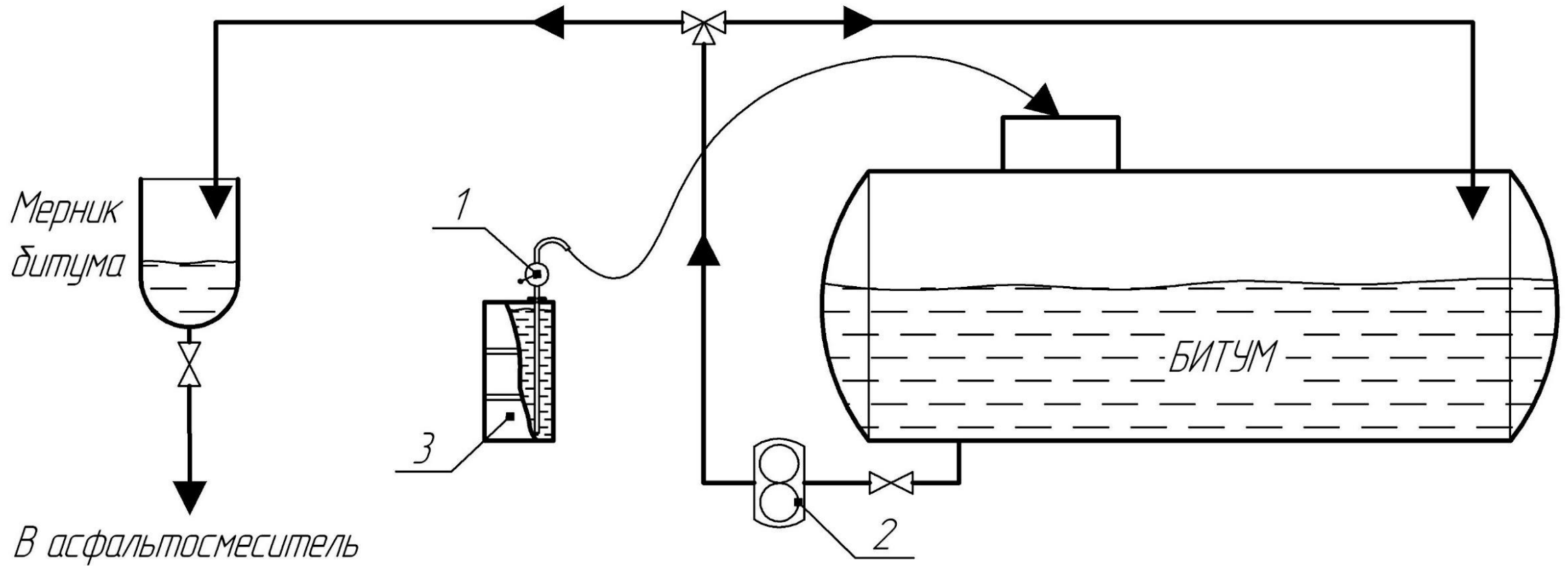
После кипячения
(битум без добавки)



После кипячения
(битум с добавкой)



Дозирование в расходную емкость для битума на АБЗ
и перемешивание с помощью циркуляционного насоса



Продолжительность циркуляции должна обеспечивать не менее чем
10-кратный обмен продукта в расходной емкости



ДОПОЛНИТЕЛЬНОЕ ОБОРУДОВАНИЕ



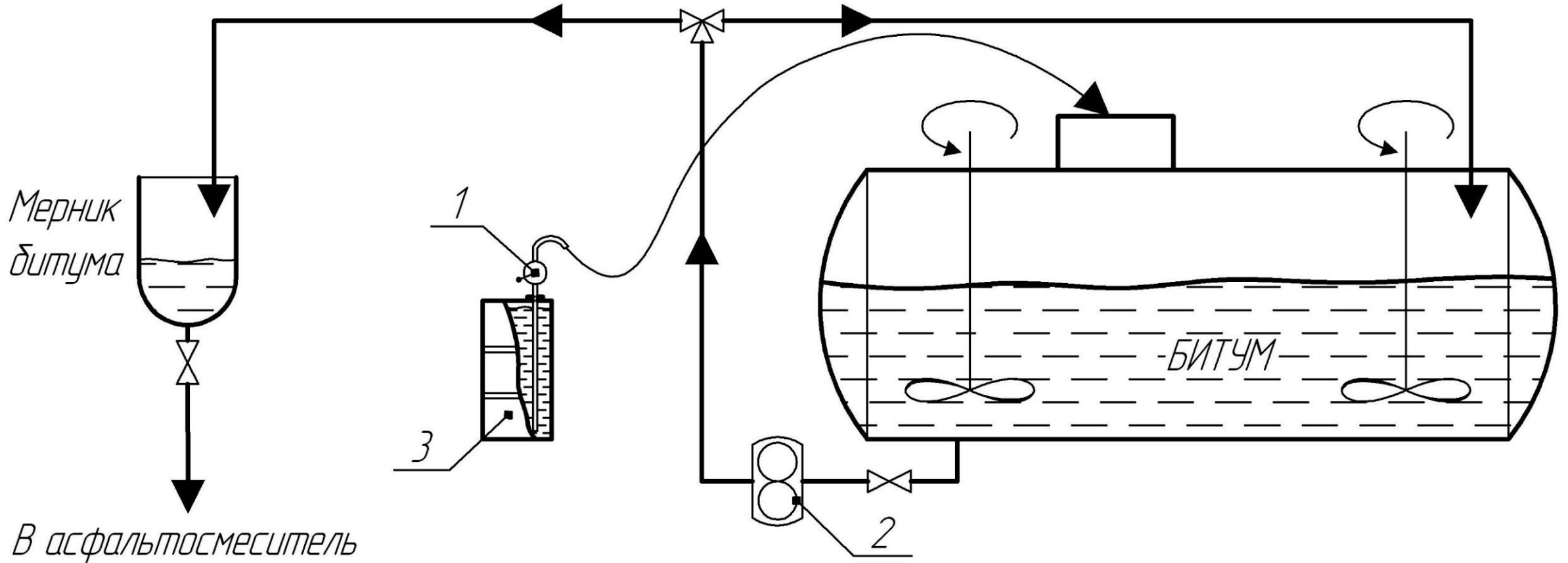
Основные технические характеристики.

№ п/ п	Наименование параметра	Величина
1.	Количество нагревательных элементов, шт	3
2.	Напряжение силовых цепей	3 фазы, 380В, 50Гц
3.	Установленная мощность, кВт	6,0
4.	Габаритные размеры: длина, ширина, высота, мм.	750*750*120
5.	Масса нагревателя без упаковки, кг.	35

Нагреватель бочек (Котласский химический завод)



Дозирование в расходную емкость для битума на АБЗ
и перемешивание с помощью механических
перемешивающих устройств – мешалок

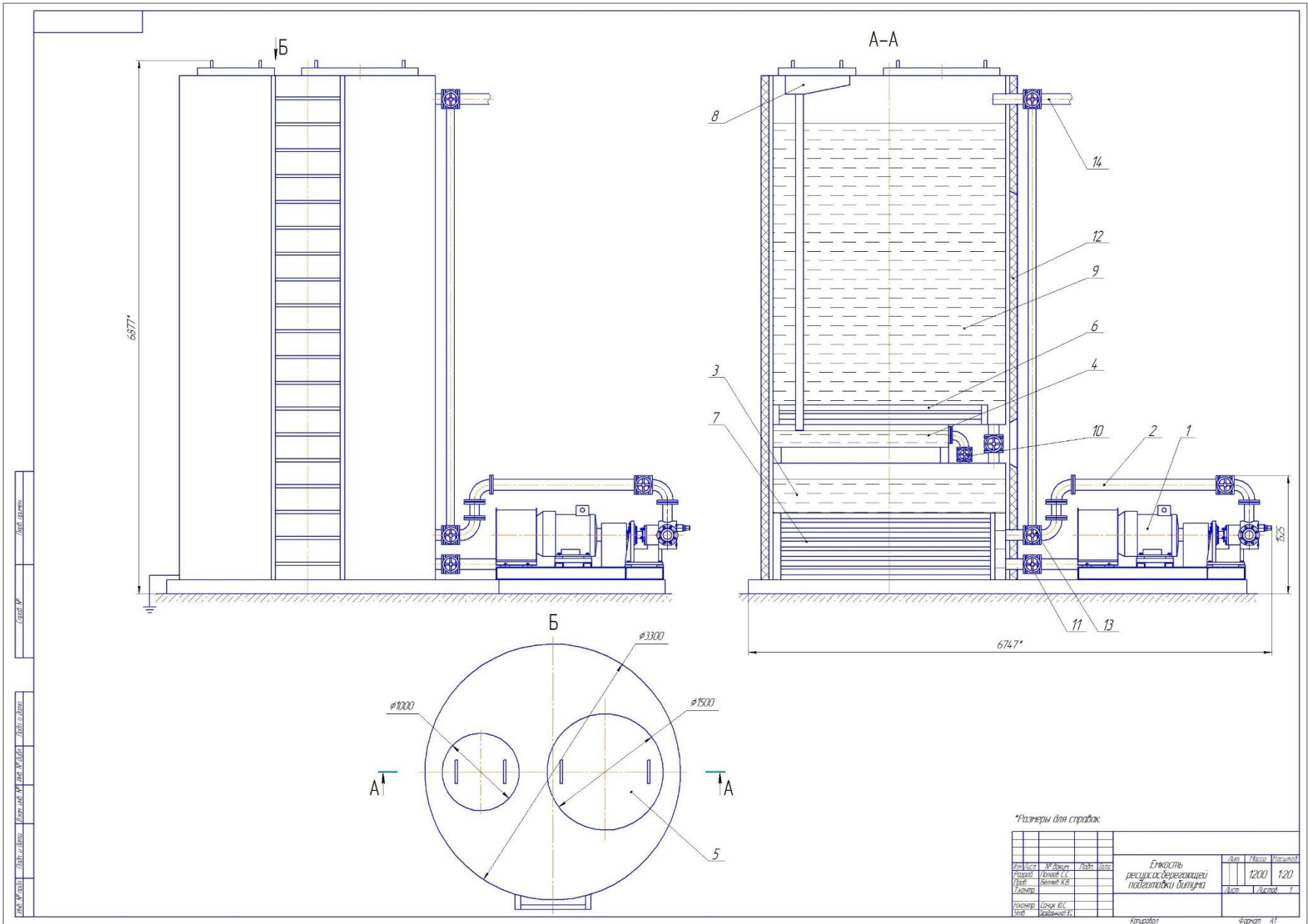


время перемешивания колеблется от 30 минут до 1 часа



Дозирование в емкость интенсивного нагрева и перемешивание
с помощью циркуляционного насоса / лопастной мешалки

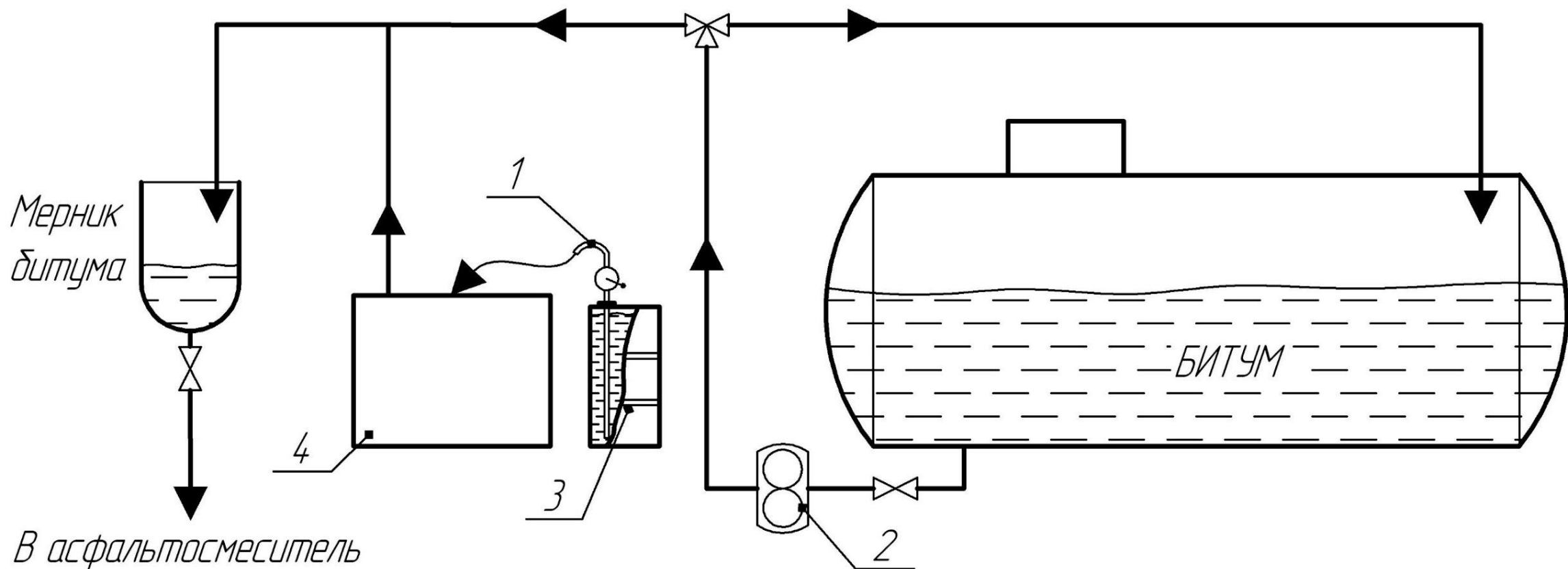




- 1 – битумный насос;
- 2 – битумопровод;
- 3 – емкость интенсивного нагрева;
- 4 – емкость адгезионной добавки;
- 5 – люк резервной емкости;
- 6 – нагреватель резервной емкости;
- 7 – нагреватель емкости интенсивного нагрева;
- 8 – приемник адгезионной добавки;
- 9 – резервная емкость;
- 10 – насос-расходомер добавки;
- 11 – битумный кран проходной;
- 12 – тепловая изоляция;
- 13 – битумный трехходовой кран;
- 14 – битумопровод



Дозирование в битумную линию на АБЗ в процессе
дозирования битума при приготовлении
асфальтобетонных смесей

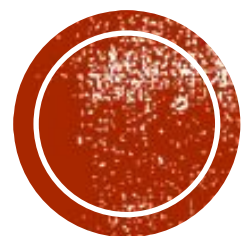




Наименование параметра	Количество
<i>Диапазон дозирования жидких адгезионных добавок (присадок), % масс.</i>	0,2-1,5
<i>Шаг дозирования жидких адгезионных добавок (присадок), % масс.</i>	0,05
<i>Рабочая температура жидких адгезионных добавок в процессе дозирования, °С.</i>	20-80
<i>Напряжение силовых цепей</i>	380в. 50Гц
<i>Напряжение цепей управления</i>	220в. 50Гц
<i>Установленная мощность, кВт</i>	6,0
<i>Габаритные размеры, длина, ширина, высота, мм.</i>	1150*900*1270

Установка автоматизированного дозирования УАД-1000М
(Котласский химический завод)





ТЕХНОЛОГИИ ПРИМЕНЕНИЯ ГРАНУЛИРОВАННЫ Х ДОБАВОК



Viatop



Ecollose



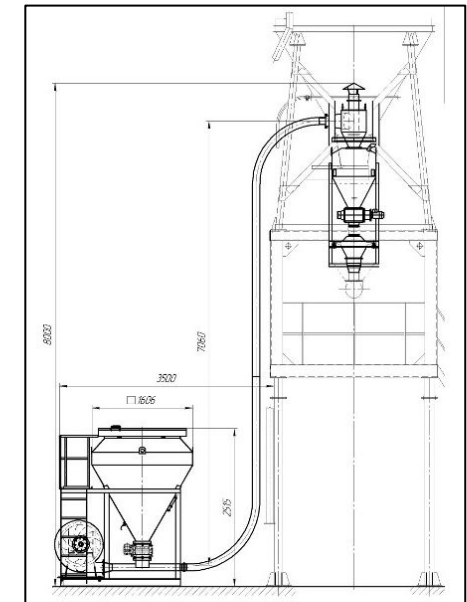
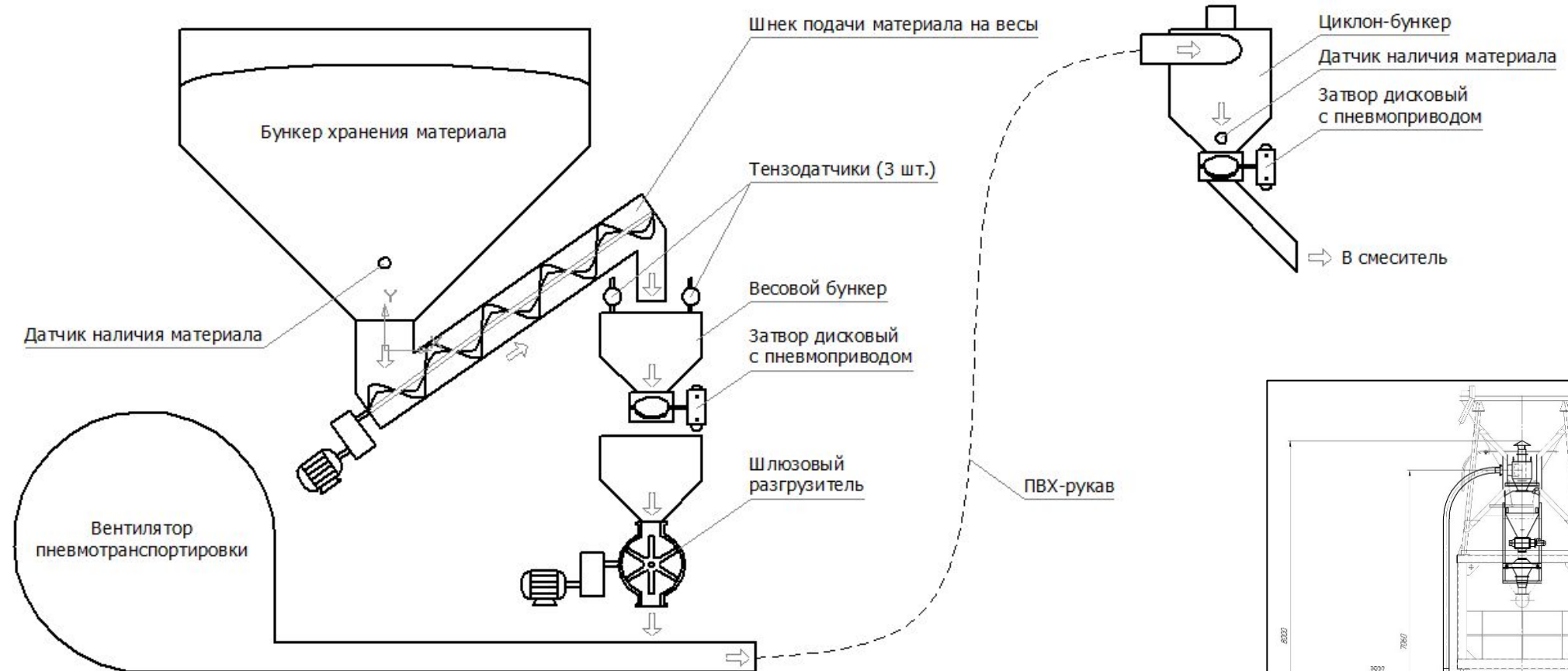
Резиновая
крошка



РТЭ
II



АГРЕГАТ ЦЕЛЛЮЛОЗНОЙ ДОБАВКИ



<http://servisavtomatika.ru>

<https://ufadormash.ru>





Агрегат целлюлозной добавки (Сервисавтоматика)

Параметр	Значение
Габаритные размеры основного модуля (длина × ширина × высота), мм	2300×1200×2300
Объем бункера хранения целлюлозной добавки/резиновой крошки, м ³	1
Мощность вентилятора высокого давления, кВт	7.5
Взвешивание добавки	Тензометрическое
Автоматическое дозирование	Да
Встроенный пневмокомпрессор	Да
Объем бункера весов, л	15
Подача добавки на АБЗ	Пневмотранспортировка до высоты 20 м (при двух изгибах 90° на маршруте)
Длительность цикла дозирования и транспортировки 10 кг гранул, сек	< 25
Питание	Трехфазная сеть 380 В 50 Гц
Потребляемая мощность, кВт	< 10
Транспортировочные элементы	Четыре рым-гайки М15 на крыше
Масса основного модуля, кг	< 400
Диапазон рабочих температур, °С	-5 ... +40

