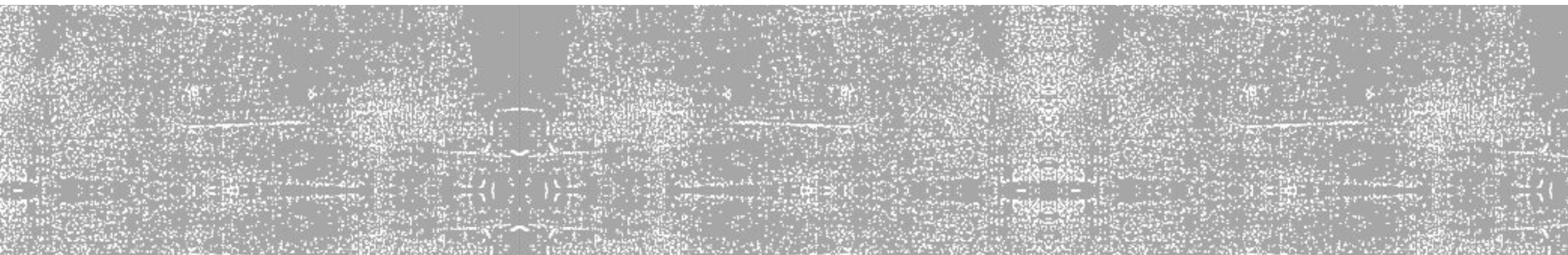




ТЕХНОЛОГИЧЕСКИЕ ПРОЦЕССЫ ПРИГОТОВЛЕНИЯ АСФАЛЬТОБЕТОННЫХ СМЕСЕЙ



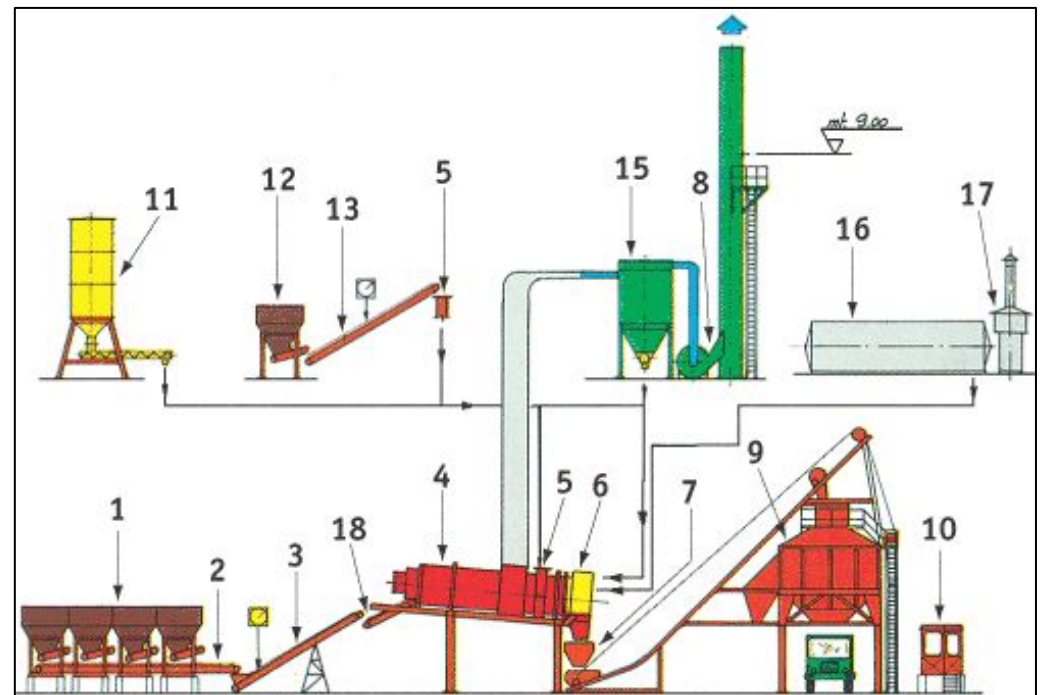
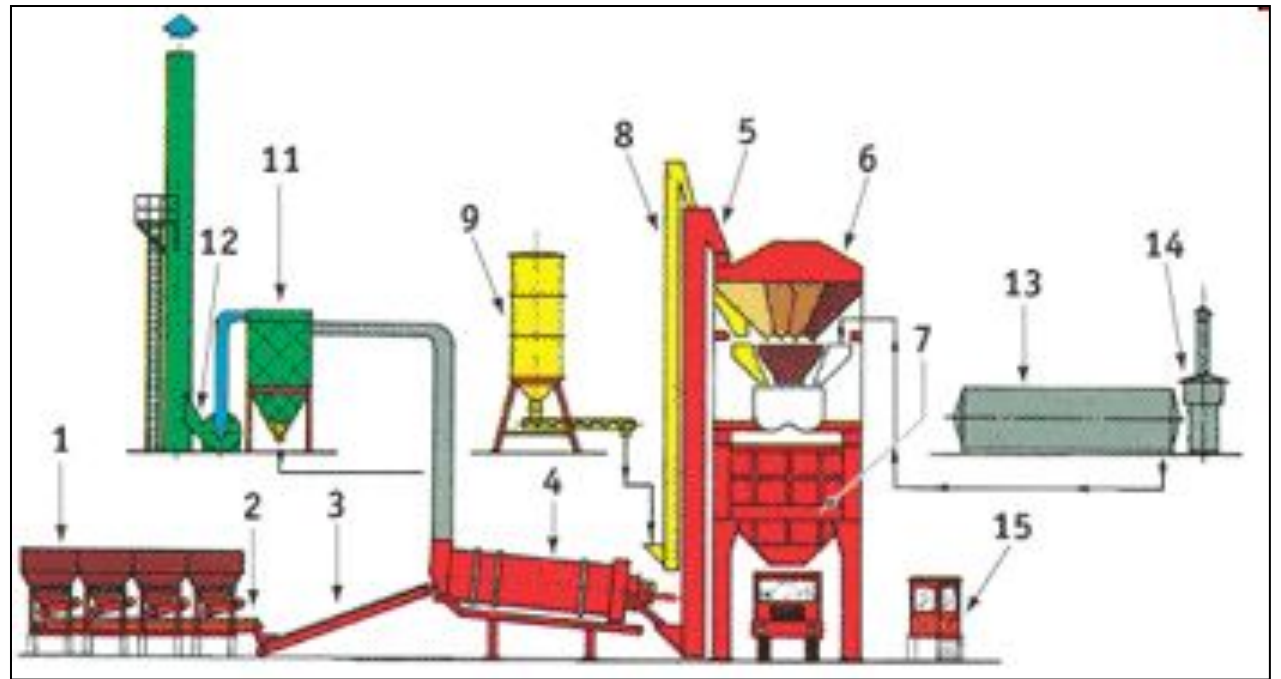
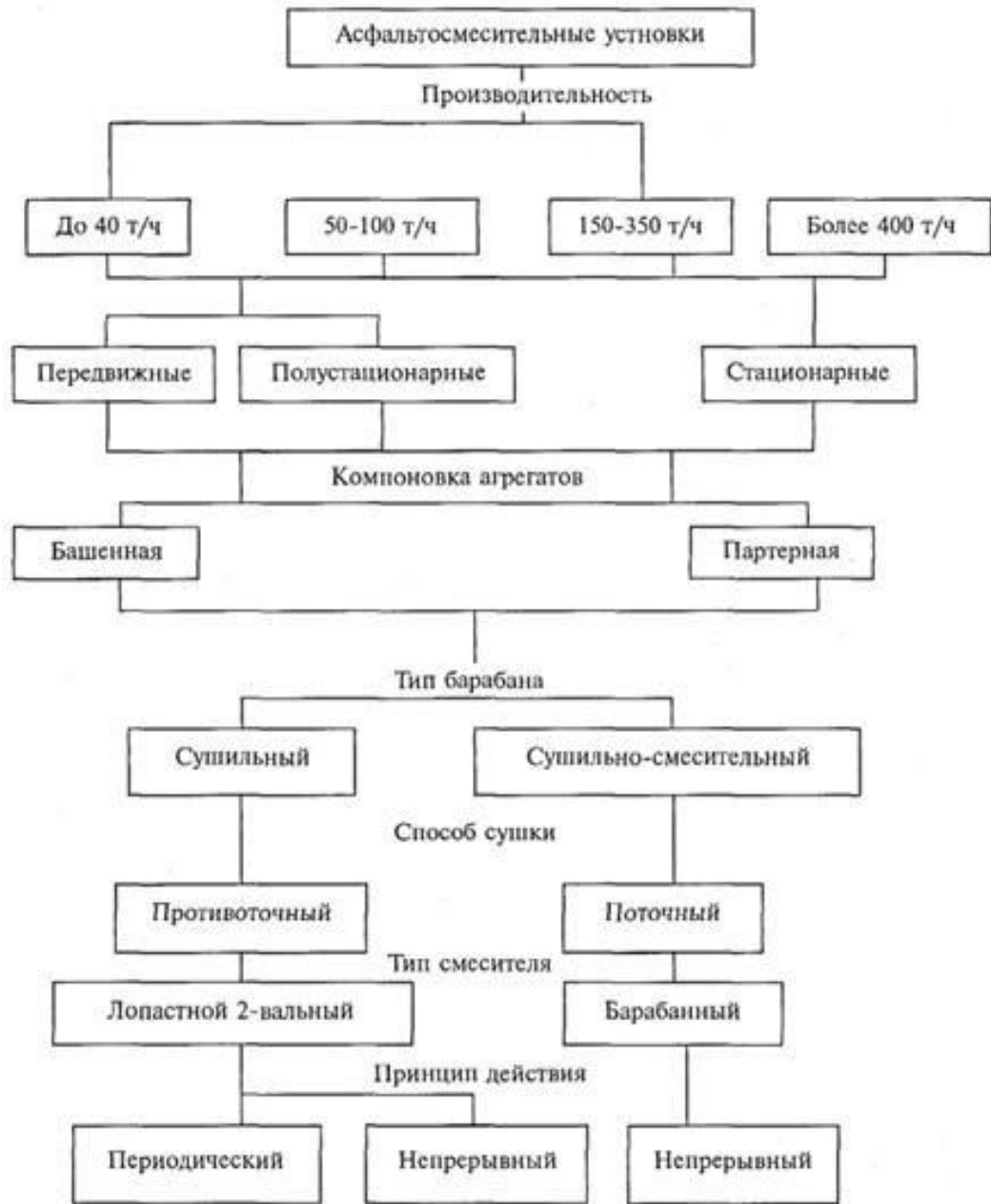
Требования к температуре вяжущего и смесей на технологических

| Этапах | | Температура, °С | | | |
|--|-----------|------------------------------------|--|-------------------------------------|--|
| | | вяжущего, поступающего в смеситель | минеральных материалов при выходе из сушильного барабана | асфальтобетонной смеси при отгрузке | асфальтобетонной смеси в начале уплотнения |
| Глубина проникания иглы при 25°С, 0,1 мм | 40 - 60 | 140-150 | 180-190 | 150-160 | 140 - 160 |
| | 61 - 90 | 135-145 | 175-185 | 145-155 | 135 - 150 |
| | 91 - 130 | 130-140 | 170-180 | 140-150 | 130 - 140 |
| | 131 - 200 | 120-130 | 160-170 | 130-140 | 120 - 130 |
| | 201 - 300 | 110 - 120 | 150 - 160 | 120 - 130 | 80 - 120 |
| Условная вязкость по вискозиметру с отверстием 5 мм при 60 °С, с | 131 - 200 | 90 - 110 | 125 - 145 | 100 - 120 | 70 - 100 |
| | 70 - 130 | 80 - 90 | 115 - 125 | 80 - 100 | Не ниже + 5 °С |
| <p>Примечания:</p> <p>1 При использовании ПАВ и активированных минеральных порошков допускается снижать температуру горячих смесей на 10 °С – 20 °С.</p> <p>2 При использовании специальных добавок температуру смесей назначают в соответствии с документацией на их применение.</p> <p>3 В зависимости от погодных условий для высокоплотных асфальтобетонов допускается увеличивать температуру готовых смесей на 10 °С – 20 °С, соблюдая при этом требования ГОСТ 12.1.005 к воздуху рабочей зоны.</p> | | | | | |

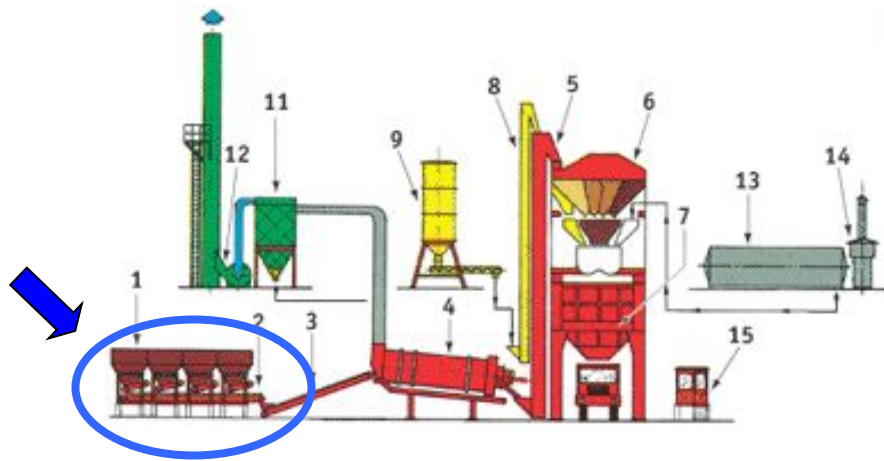
12.2.2 Время хранения битума, нагретого до рабочей температуры (см. таблицу 9), следует ограничивать в зависимости от устойчивости его к старению. При хранении битума более 5 суток температуру вязкого битума необходимо снизить до 80 °С, жидкого – до 60 °С, а при длительном хранении (более 10 суток) – до температуры окружающего воздуха.

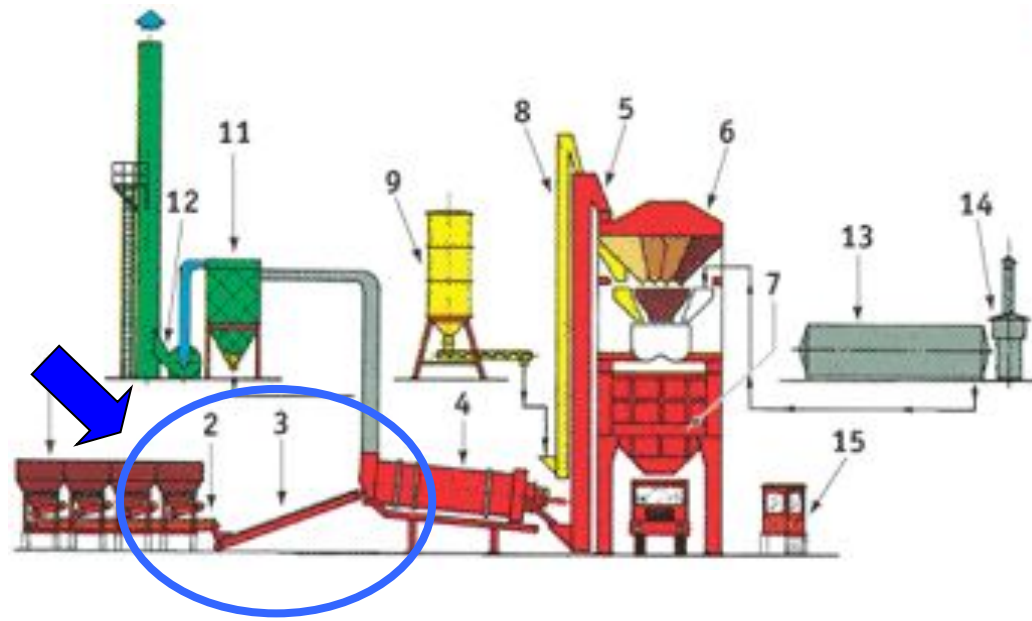
При применении ПБВ по ГОСТ Р 52056 температура смеси не должна превышать 160 °С.



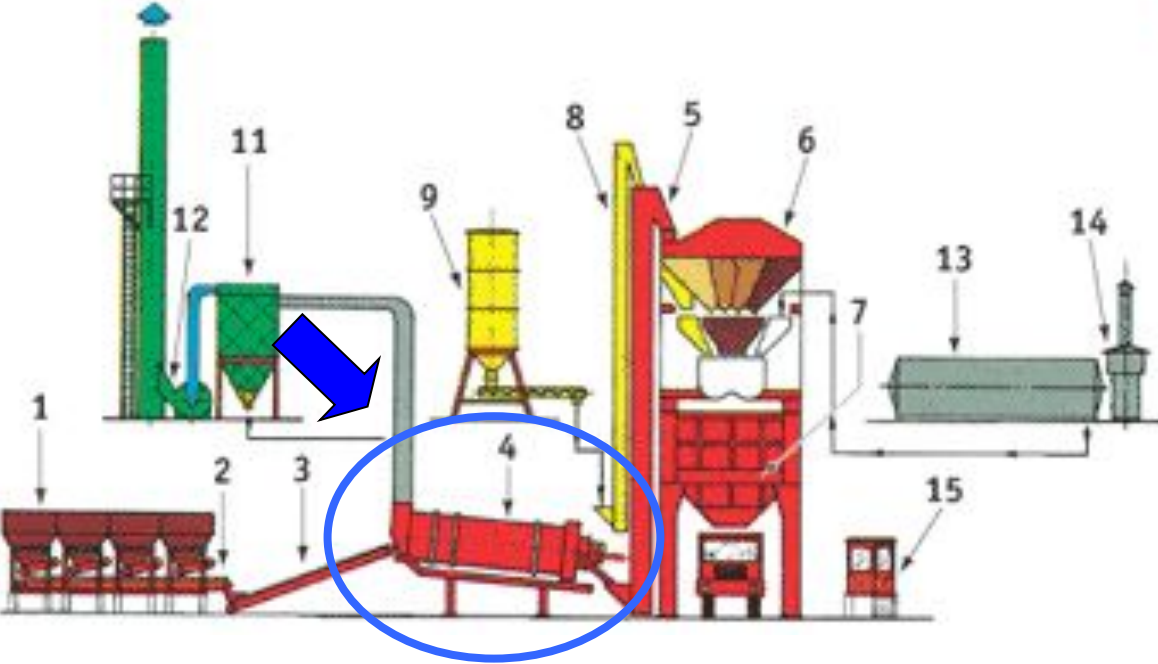


АГРЕГАТ ПИТАНИЯ

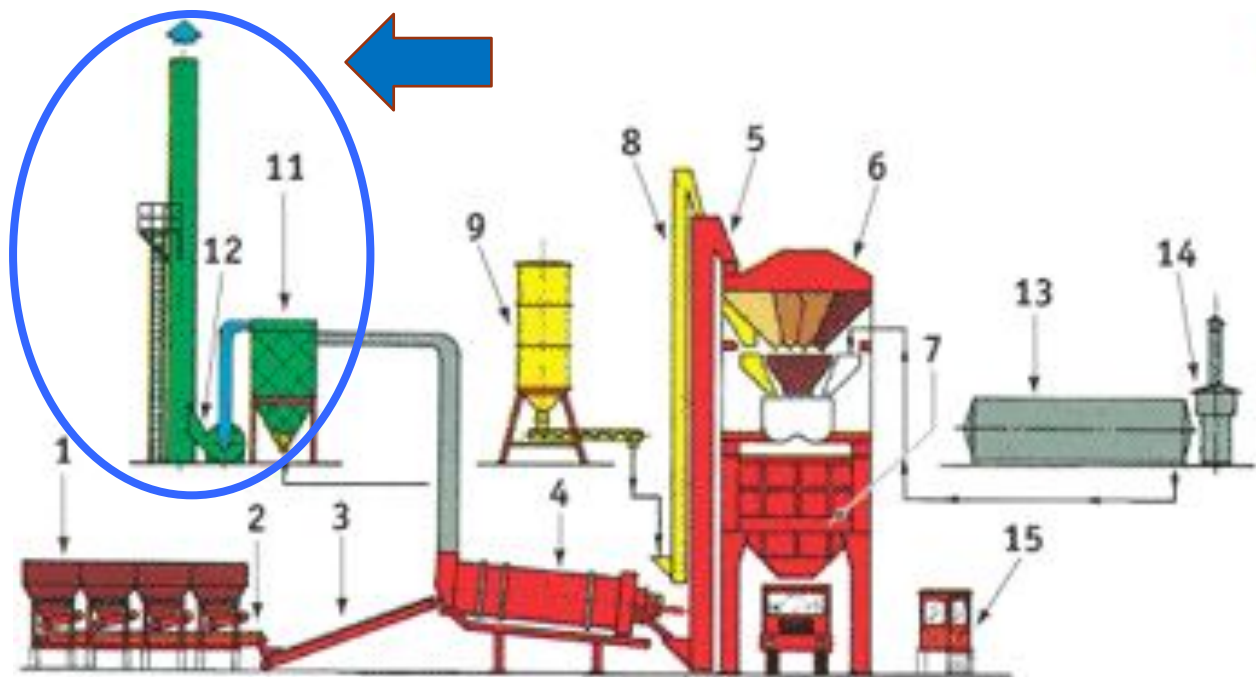




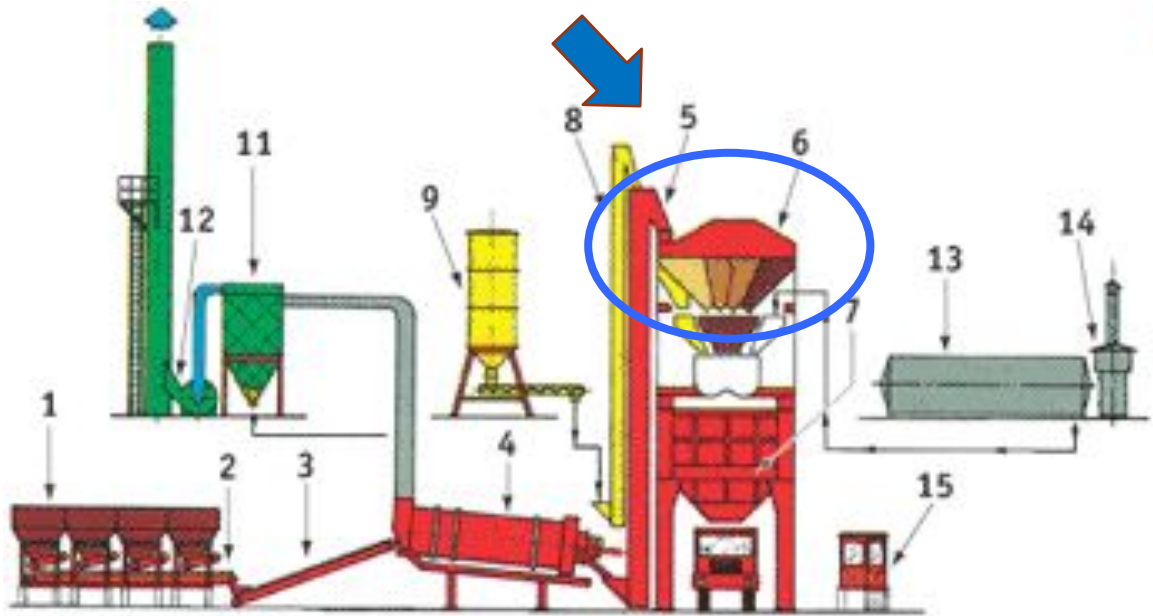
СУШИЛЬНЫЙ АГРЕГАТ



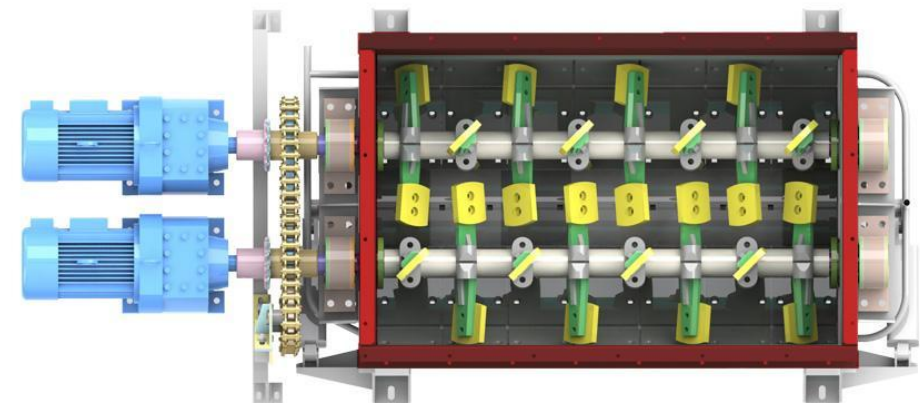
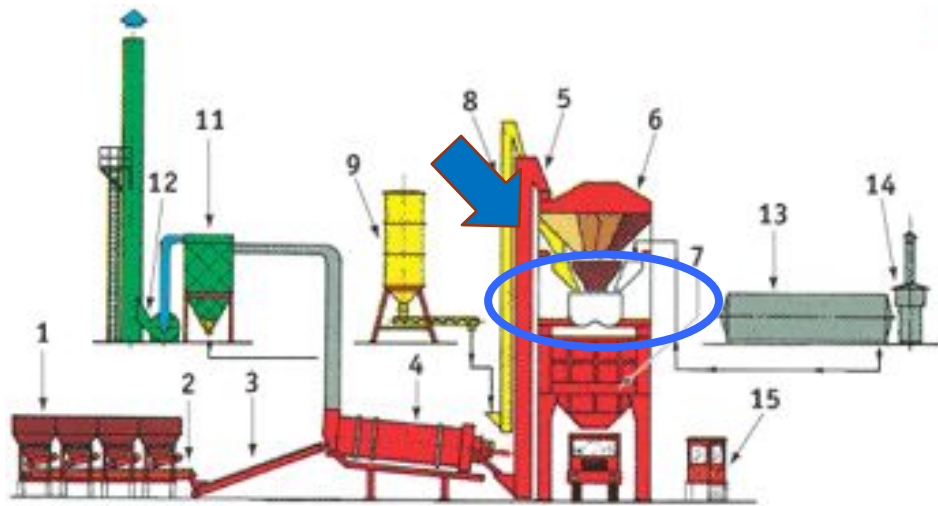
АГРЕГАТ ОБЕСПЫЛИВАНИЯ



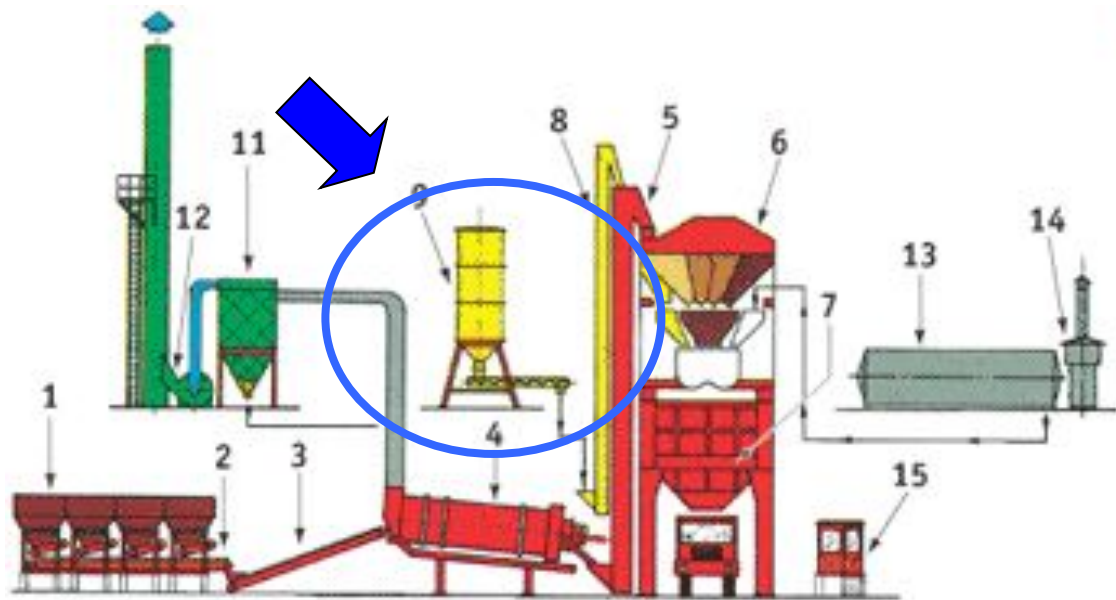
ГРОХОТ + ГОРЯЧИЕ БУНКЕРЫ



СМЕСИТЕЛЬ

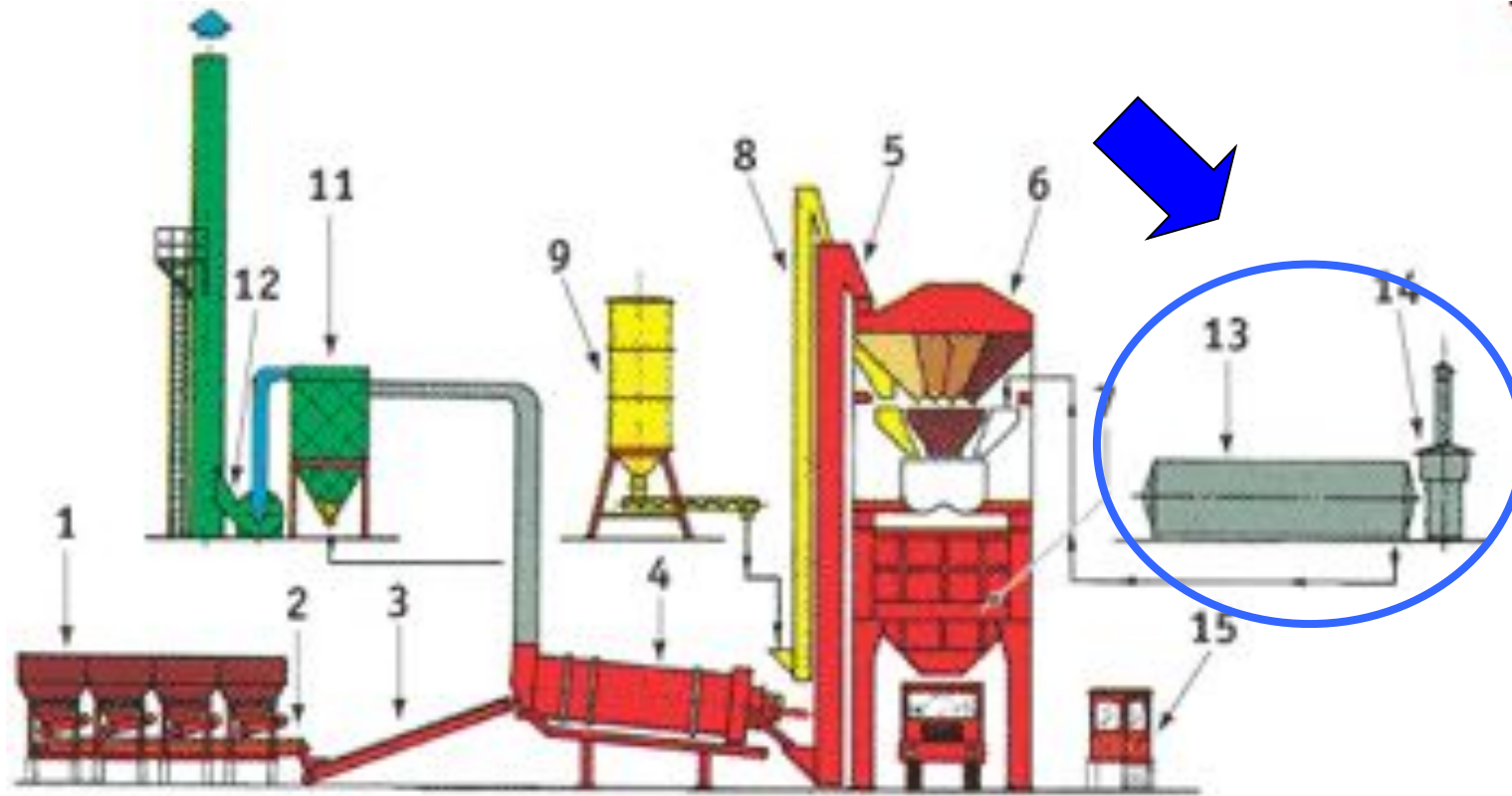


АГРЕГАТ МИНЕРАЛЬНОГО ПОРОШКА





РАСХОДНАЯ ЕМКОСТЬ БИТУМА



РАСХОДНАЯ ЕМКОСТЬ БИТУМА

