



call центр

Контакт Сервис

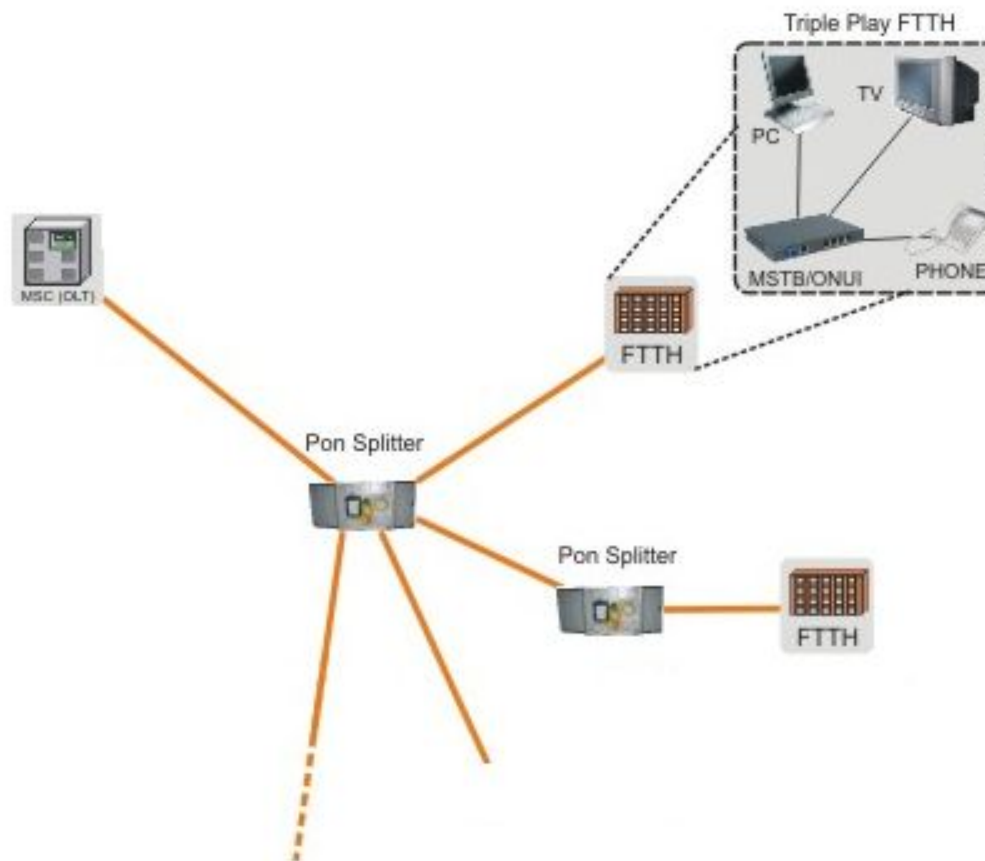
**ТЕХНОЛОГИИ ДОСТУПА В
ИНТЕРНЕТ
провайдеров Санкт-Петербурга**



1. PON

ПРОВАЙДЕРЫ: РОСТЕЛЕКОМ

Топология сети



1. PON

ПРОВАЙДЕРЫ: РОСТЕЛЕКОМ



1. PON

ПРОВАЙДЕРЫ: РОСТЕЛЕКОМ

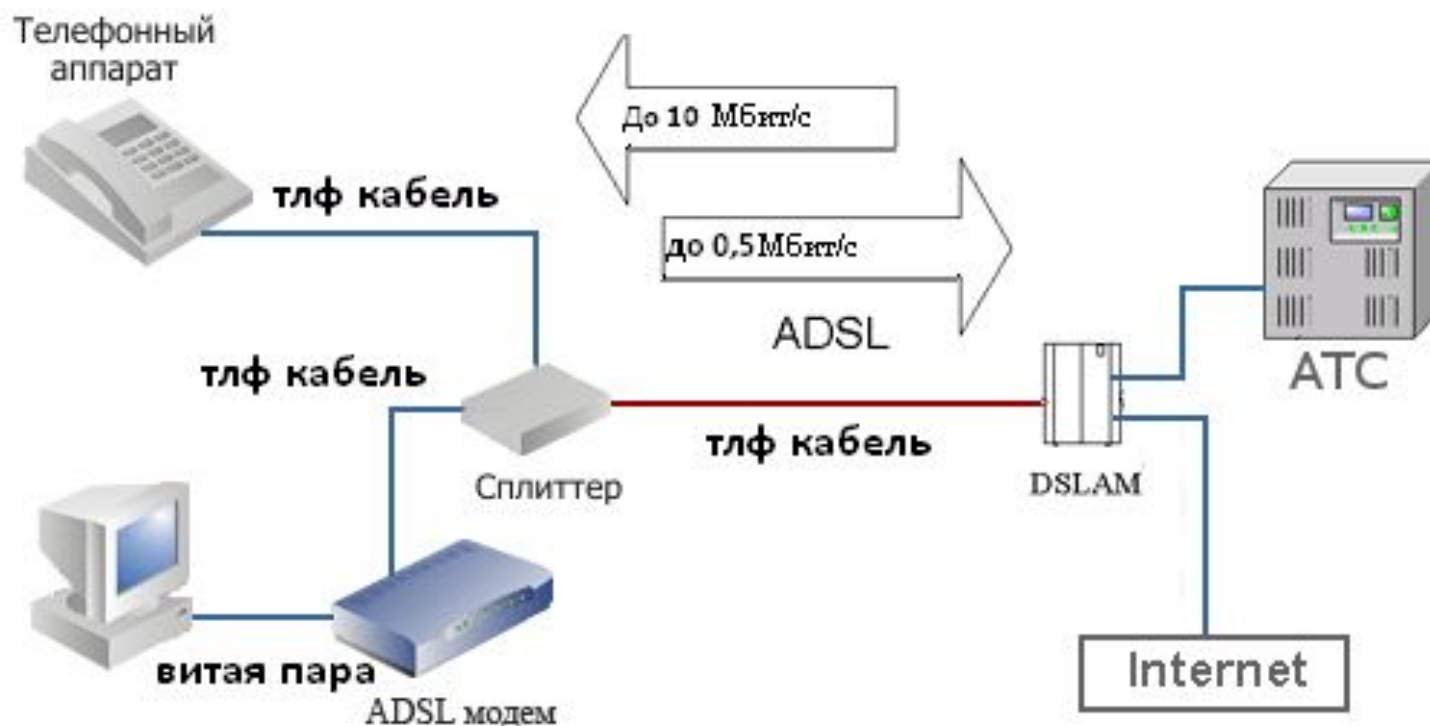
НЕДОСТАТКИ:

1. ТОПОЛОГИЯ СЕТИ НЕ КОЛЬЦЕВАЯ, ПРИ ОБРЫВАХ СВЯЗЬ ПОТЕРЯЕТСЯ
2. ПАССИВНАЯ СЕТЬ, НЕТ МОНИТОРИНГА ОБРЫВОВ СЕТИ, ПОКА АБОНЕНТ НЕ ПОЗВОНИТ В ПОДДЕРЖКУ, ОБ ОБРЫВЕ НЕ УЗНАЮТ
3. ОПТИЧЕСКАЯ ЖИЛА ХРУПКАЯ — ЛЕГКО ПОВРЕДИТЬ
4. ВСЕ ЯЙЦА В ОДНОЙ КОРЗИНЕ, ЕСЛИ ONT ВЫЙДЕТ ИЗ СТРОЯ, У АБОНЕНТА НЕ БУДУТ РАБОТАТЬ ВСЕ УСЛУГИ
5. ТОПОЛОГИЯ ПРЕДОСТАВЛЕНИЯ УСЛУГ ПО ТЕХНОЛОГИИ PON — ТОПОЛОГИЯ ДЕРЕВА, ЧЕМ БОЛЬШЕ ПОДКЛЮЧЕНИЙ, ТЕМ МЕНЬШЕ СКОРОСТЬ ДОСТУПА. ИМЕННО ПОЭТОМУ ЕСТЬ ОГРАНИЧЕНИЯ В СКОРОСТИ ДОСТУПА, ОСОБЕННО В ЧАСЫ ПИК. ГИГАБИТ ЕСТЬ, НО ОН НА ВСЕХ.
6. БОЛЬШОЕ КОЛИЧЕСТВО ОБОРУДОВАНИЯ. ВЕРОЯТНОСТЬ ТОГО, ЧТО ЧТО-ТО ОДНО ВЫЙДЕТ ИЗ СТРОЯ УВЕЛИЧИВАЕТСЯ



2. ADSL

ПРОВАЙДЕРЫ: РОСТЕЛЕКОМ, WEBPLUS, МЕГАФОН
(ПЕТЕP-СТАР)



2. ADSL

ПРОВАЙДЕРЫ: РОСТЕЛЕКОМ, WEBPLUS, МЕГАФОН
(ПЕТЕP-СТАР)

НЕДОСТАТКИ:

1. СТАРАЯ ТЕХНОЛОГИЯ. НИЗКАЯ НАДЕЖНОСТЬ (ИНТЕРНЕТ ПО ТЕЛЕФОННЫМ СЕТЯМ, КОТОРЫЕ ПРОКЛАДЫВАЛИСЬ ДАВНО: РЖАВАЯ МЕДЬ). ОБРЫВЫ!
2. НИЗКАЯ СКОРОСТЬ ДО 10МБИТ/СЕК, ИСХОДЯЩАЯ ДО 0,5 МБИТ/СЕК
3. ДВЕ ЕДИНИЦЫ ДОПОЛНИТЕЛЬНОГО ОБОРУДОВАНИЯ: СПЛИТТЕР И МОДЕМ, ВЕРОЯТНОСТЬ ВЫХОДА ИЗ СТРОЯ ХОТЯ БЫ ОДНОГО ПОВЫШАЕТСЯ
4. АБОНЕНТЫ-СОСЕДИ ВЛИЯЮТ НА СКОРОСТЬ ДРУГ ДРУГА. ЧЕМ БОЛЬШЕ АБОНЕНТОВ ADSL В ОДНОЙ ТЕЛЕФОННОЙ КОРОБКЕ, ТЕМ ХУЖЕ СКОРОСТЬ.



3. DOCSIS

ПРОВАЙДЕРЫ:

1. ТВОЕ ТВ (РОСТЕЛЕКОМ)

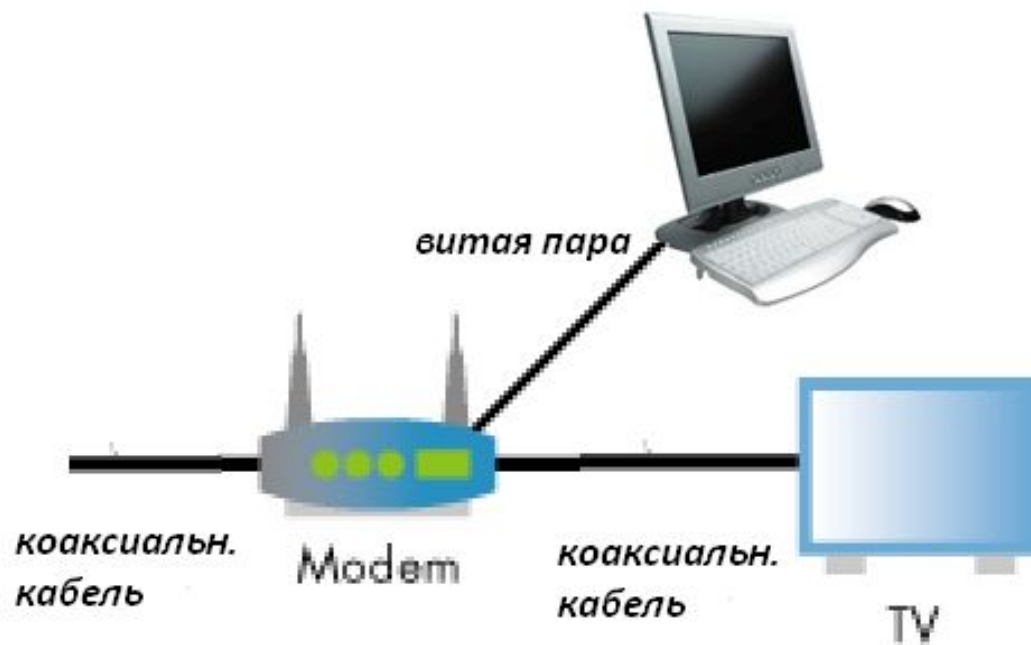
2. СЕВЕР-ТЕЛЕКОМ
3. КАТРИНА
4. СМОЛЕНКА-ИНТЕРНЕТ
6. КТВ
7. ТВ-ИКС
8. НЕВА
9. СЕСТРОРЕЦКОЕ КТВ



3. DOCSIS

ПРОВАЙДЕРЫ:

1. ТВОЕ ТВ (РОСТЕЛЕКОМ)



3. DOCSIS

ПРОВАЙДЕРЫ:

1. ТВОЕ ТВ (РОСТЕЛЕКОМ)

НЕДОСТАТКИ:

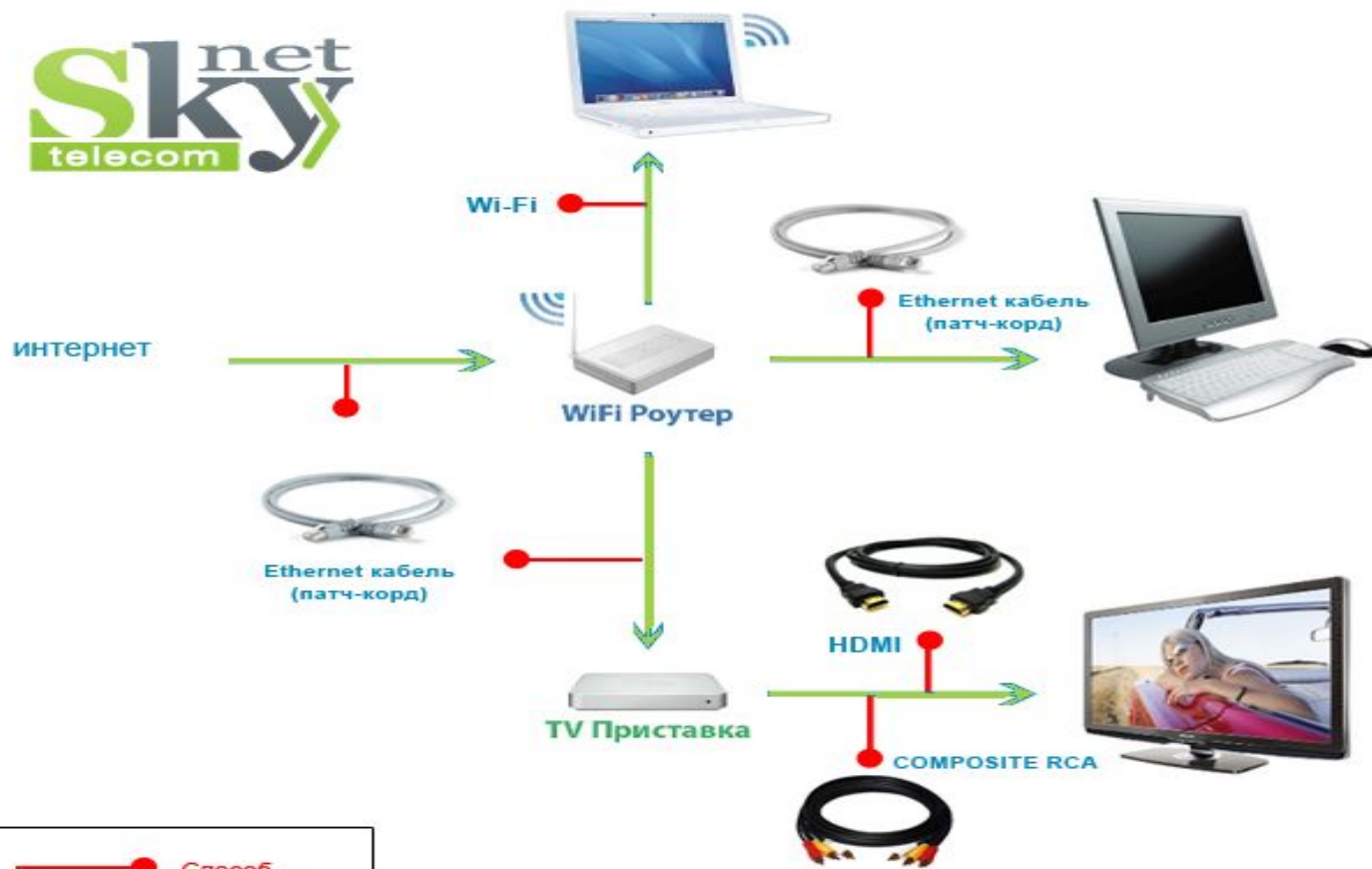
- 1.Дополнительное оборудование
2. Сама технология передачи данных по сетям кабельного телевидения не самая удачная, построить качественную сеть Интернет на медных кабелях – непросто и дорого (нужно большое количество усилителей сигнала)
- 2.Дорогое оборудование для абонента
- 3.Нет локальной сети
- 4.Низкая исходящая скорость 2 Мбит/с



4. ОПТИКА ДО ДОМА (FTTB)

ПРОВАЙДЕРЫ:

SKYNET, INTERZET, SUMTEL И МНОГИЕ ДРУГИЕ



4. ОПТИКА ДО ДОМА (FTTB)

ПРОВАЙДЕРЫ:

1. SKYNET, INTERZET, SUMTEL и многие другие

ПРЕИМУЩЕСТВА

1. Минимум или отсутствие дополнительного оборудования (больше надежности выхода из строя)
2. Возможна кольцевая топология построения сети (резервные направления на случай обрыва)
3. Высокая стабильная скорость до 100МБит/сек (соседи не влияют на скорость друг друга)
4. Локальная сеть





Спасибо за внимание!

