

ТЕХНОЛОГИЯ ПРОИЗВОДСТВА ВАФЕЛЬ

*Выполнила:
студентка
очного отделения
3 курса 36 группы
Соловьева А.А.
Научный руководитель:
д.х.н., профессор
Латина Г.П*

ТЕХНОЛОГИЯ ПРОИЗВОДСТВА ВАФЕЛЬ

Цель курсовой работы - рассмотреть и обсудить технологию производства вафель.

В данной курсовой работе рассмотрены следующие вопросы:

- Характеристика сырья для производства вафель;
- Требования, предъявляемые к качеству сырья;
- Химический и биохимический состав сырья;
- Технологические свойства пшеничной муки;
- История развития производства;
- Существующие технологии производства;
- Ассортимент;
- Технология производства вафель в условиях ОАО «Красный Октябрь»;
- Расчет технологических приемов по выработке вафель;
- Технохимический контроль производства;
- Пищевая ценность вафель;
- Упаковка и маркировка готовой продукции



Вафли – мучные кондитерские изделия различной формы. Представляют собой лёгкие, пористые листы, полностью или частично покрыты шоколадной глазурью или иметь другую внешнюю отделку. Форма вафель – квадратная, прямоугольная, круглая, треугольная, в виде палочек, фигурная (в виде орехов, ракушек и др.)



Основными сырьем для производства вафель является:

- Мука пшеничная высшего сорта;
- Яичные желтки или меланж;
- Масло растительное.
- К дополнительному сырью относятся:
- Соль;
- Сода;
- Фосфатидный концентрат

Для производства фруктовых начинок для вафель требуются следующие виды сырья:

- Сахар-песок;
- Пюре фруктовое;
- Припасы;
- Кислота лимонная;
- Ароматизаторы пищевые.

Для производства вафель хорошего качества необходимо использовать только высококачественное сырье. Сырье, применяемое при изготовлении вафель, должно соответствовать требованиям действующих стандартов или технических условий.

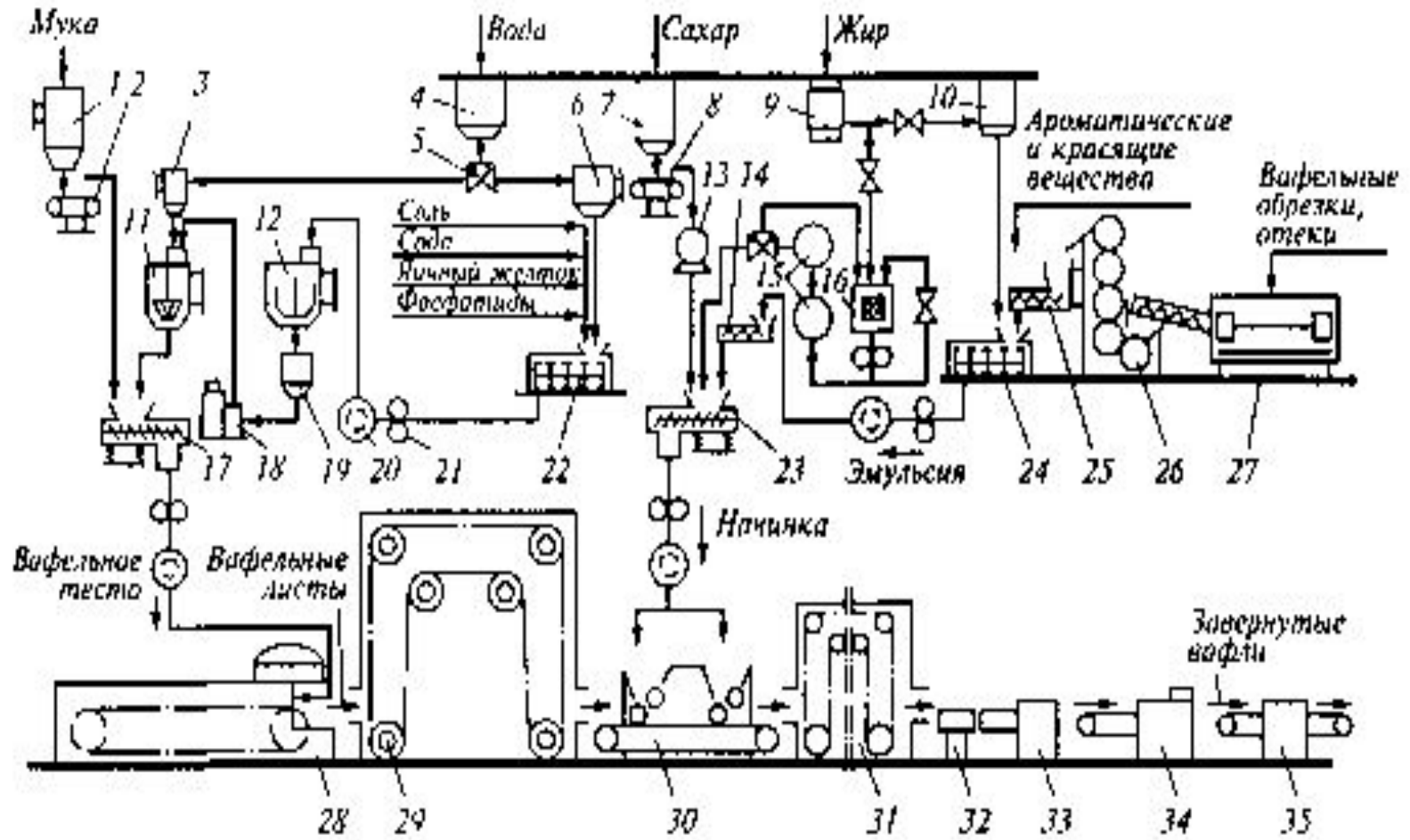


Технология производства вафель включает в себя следующие операции:

- Подготовка сырья к производству.
- Приготовление вафельного теста.
- Выпечка вафельных листов.
- Охлаждение вафельных листов.
- Приготовление начинки для вафель.
- Формование вафель.
- Упаковка и маркировка готовой продукции.



Машинно-аппаратурная схема производства вафель (по данным д.т.н. Л. М. Аксеновой «Система технологий и оборудования для кондитерской промышленности»)



Расчет энергетической ценности 100 г изделий проводят по формуле (по данным Скуратовской О.Д. «Контроль качества продукции физико-химическими методами. Мучные кондитерские изделия»)

$$ЭЦ = \sum (\text{ЭЦ}_i K_{ni}) \cdot \frac{СВ}{\sum K_{СВi}}$$

Расчёт энергетической ценности по химическому составу на примере вафель «Фруктовые»:

$$ЭЦ = (4,3 \cdot 4 + 24 \cdot 9 + 55,3 \cdot 4,1) \cdot 86,70 / 89,5 = 444 \text{ ккал}$$

Таким образом в 100г вафель содержится:

Белков-4,3г, жиров- 24г, усвояемых углеводов- 55,3г

Энергетическая ценность- 444ккал



ВЫВОДЫ

- Вафли – ценные пищевые продукты питания, имеющие потребительскую значимость, Разработано большое количество вафель, повышенной витаминной ценности с применением биологически активных добавок.
- Для производства вафель необходимо только высококачественное натуральное сырье, отвечающее всем требованиям стандартов. Особую роль играет качество пшеничной муки.
- Рассмотрена технология производства вафель.
- Описана машинно-аппаратурная схема линии производства вафель.



СПАСИБО ЗА ВНИМАНИЕ!

