

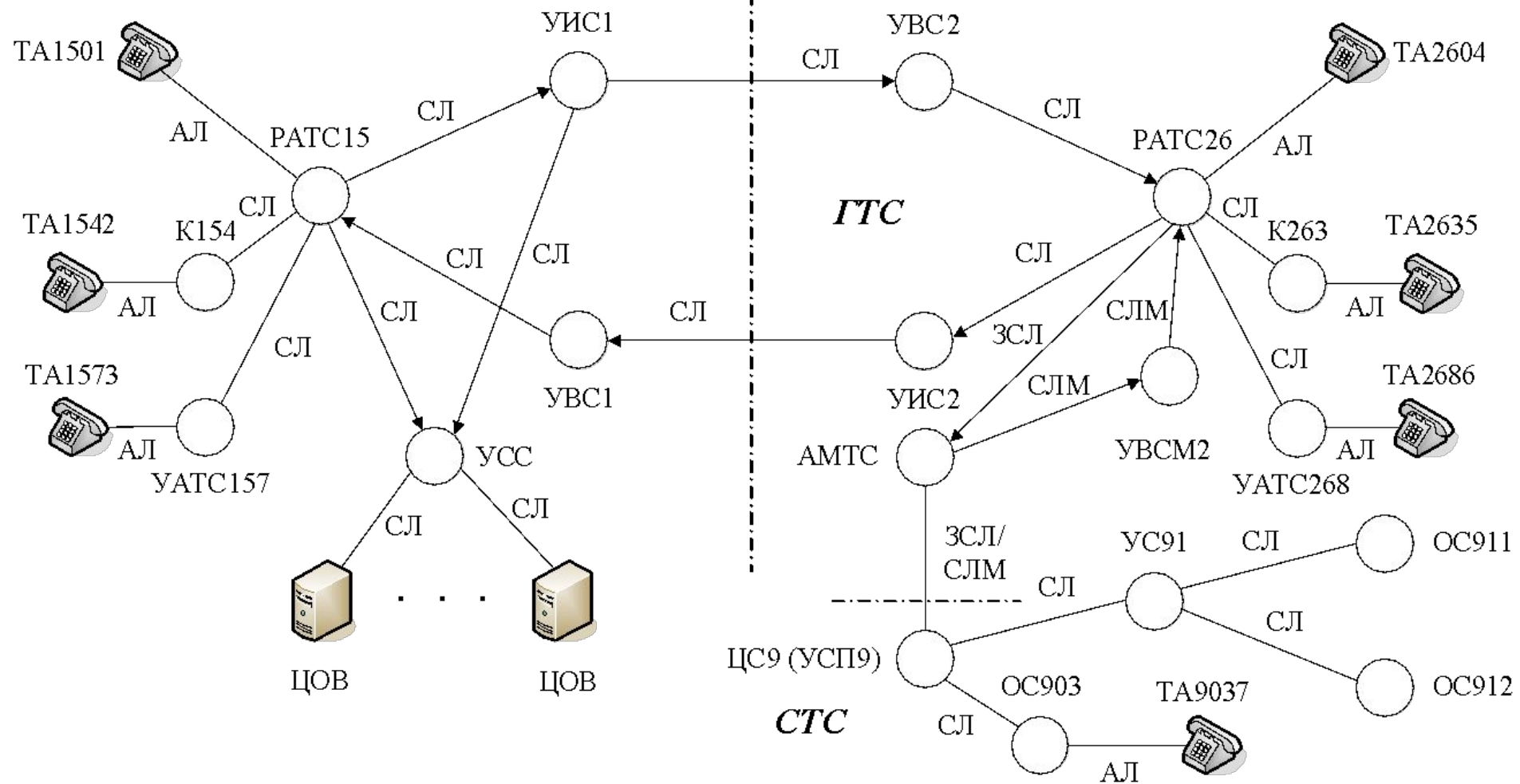
# **Основы построения телекоммуникационных систем и сетей**

**Лекция №4  
«Телефонная связь», часть II**

# Модель телефонной сети

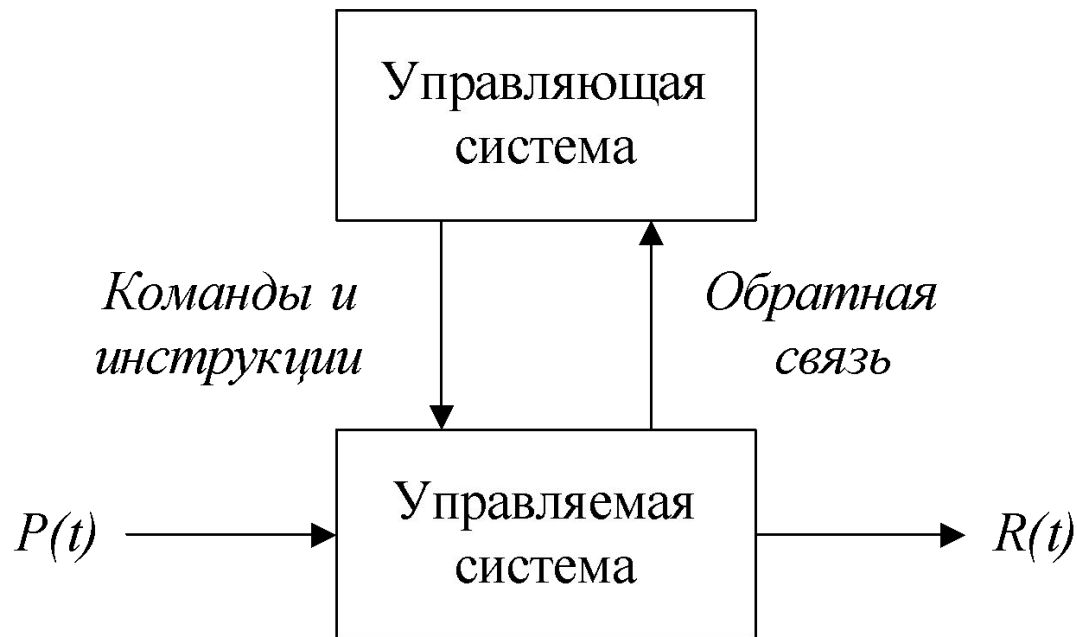
Первый узловой район

Второй узловой район



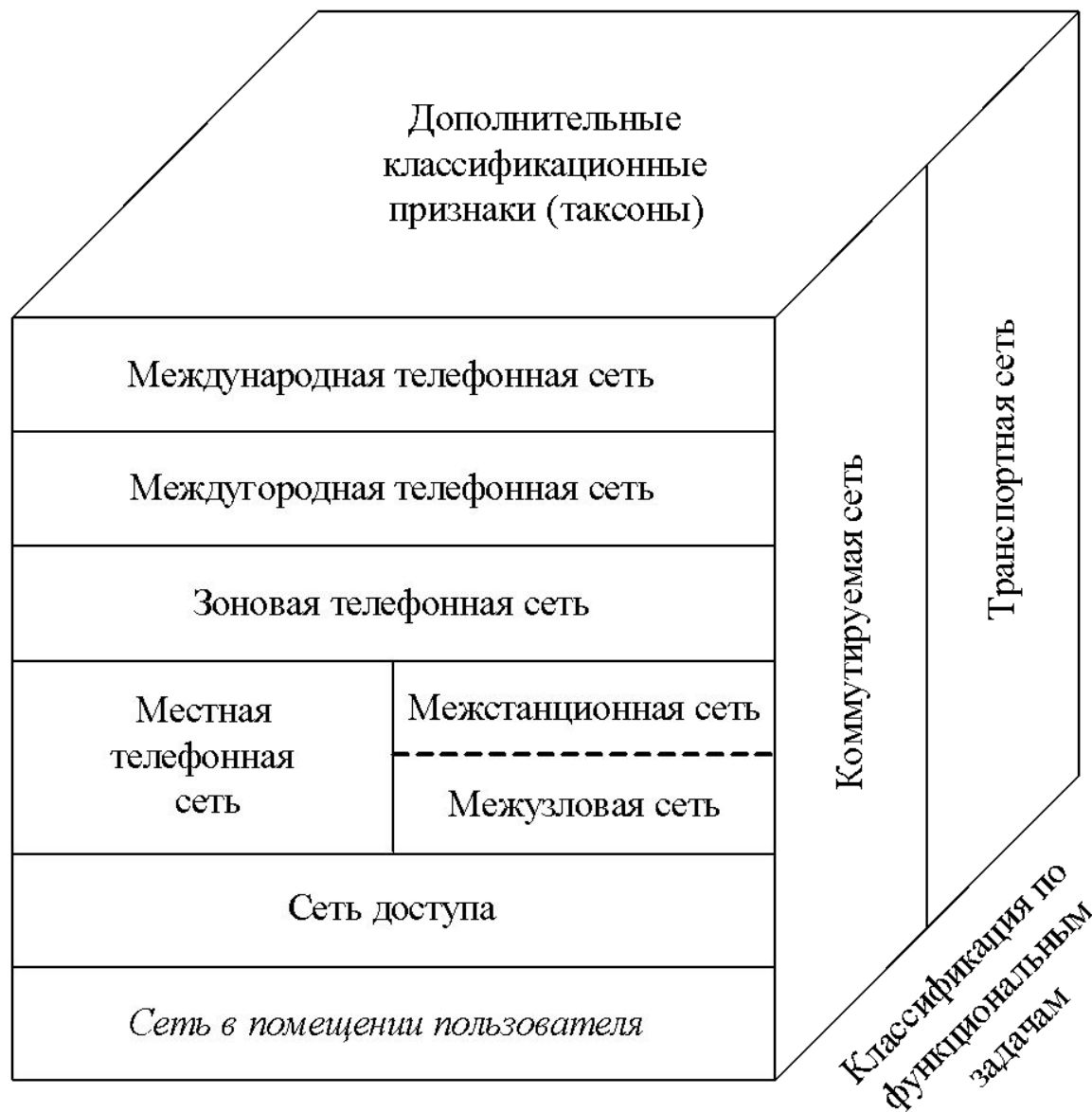
# ОСНОВЫ КОММУТАЦИИ

Коммутационная станция любого типа (ручная или автоматическая, простейшая электромеханическая или самая современная цифровая) может быть представлена при помощи простой модели.



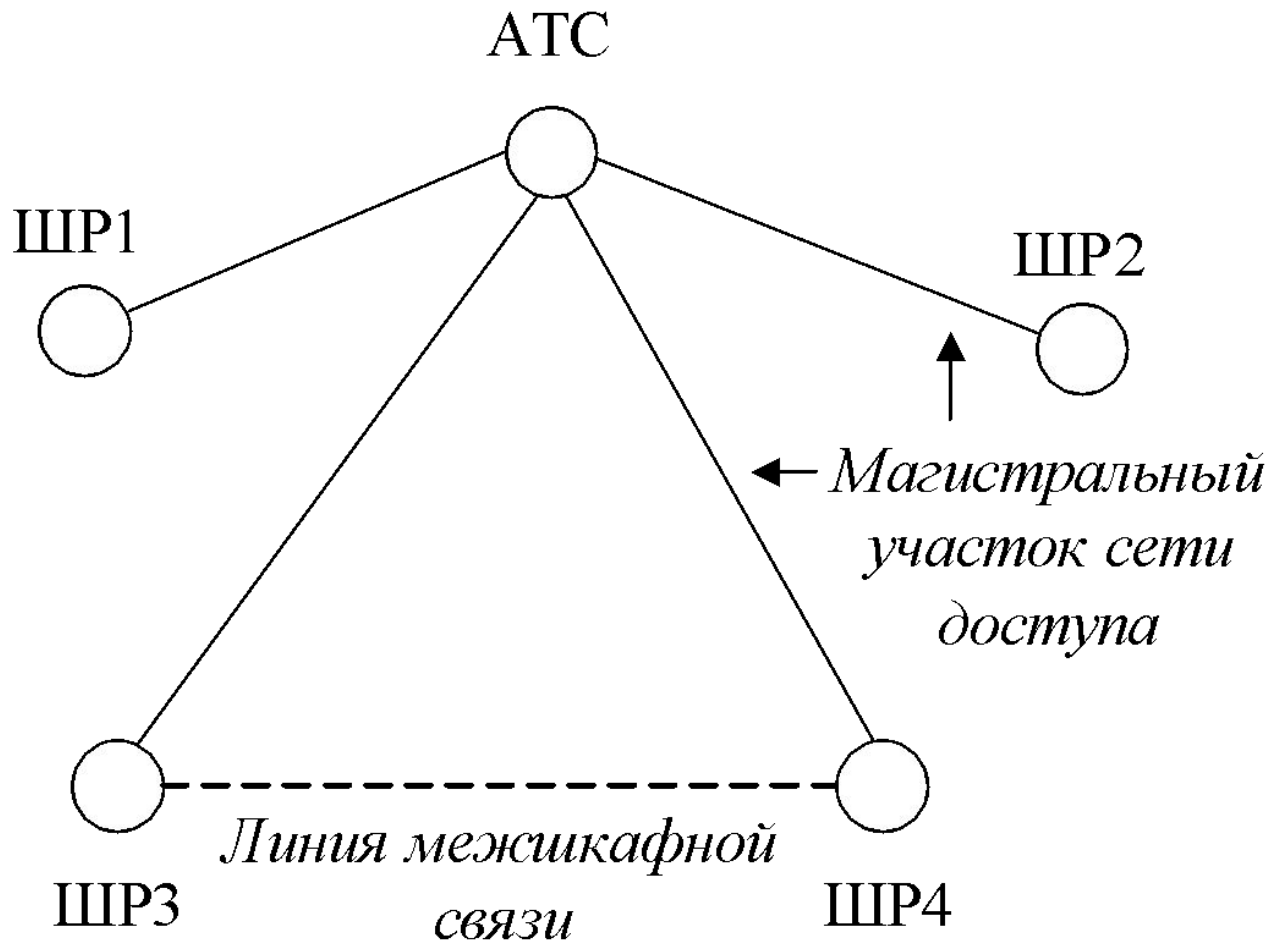
Процессы  $P(t)$  и  $R(t)$  позволяют описать существенную часть этапов обслуживания вызовов в телефонной сети общего пользования (ТФОП).

# Иерархические уровни в ТФОП

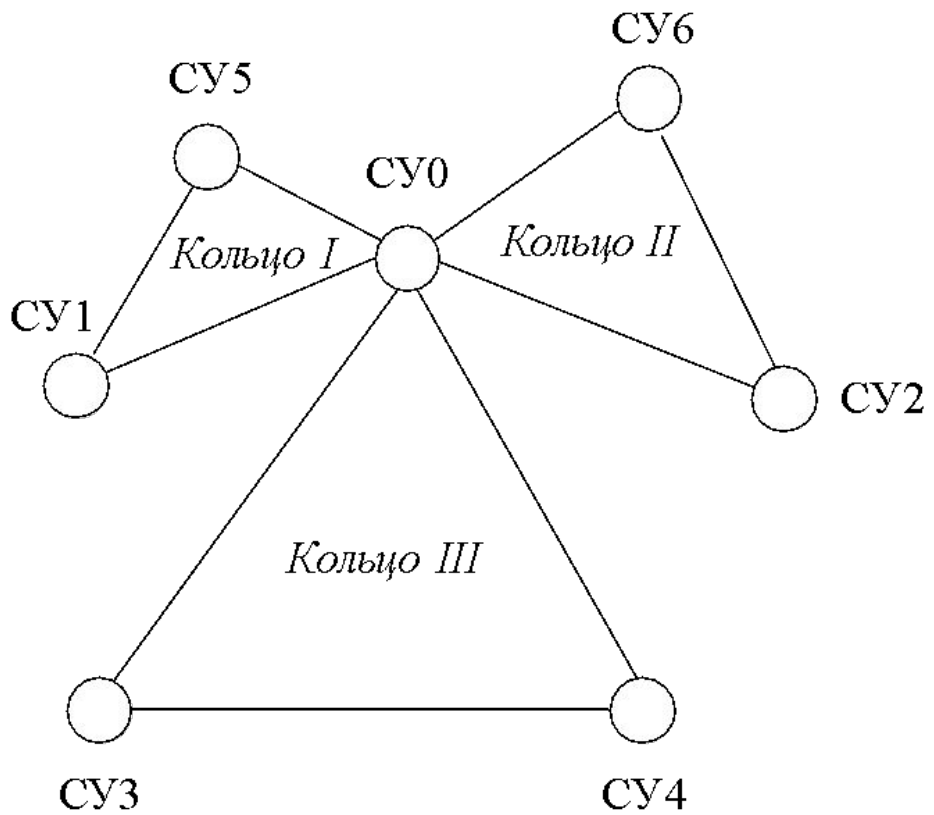


Классификация по иерархическому принципу построения сети

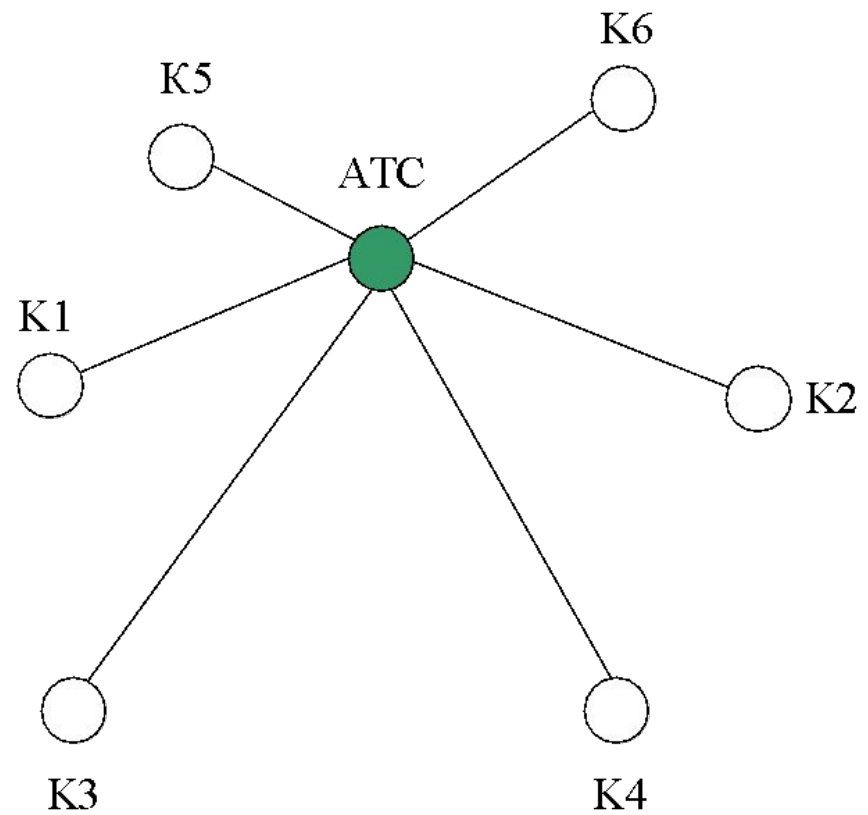
# Нерайонированная ГТС (1)



# Нерайонированная ГТС (2)

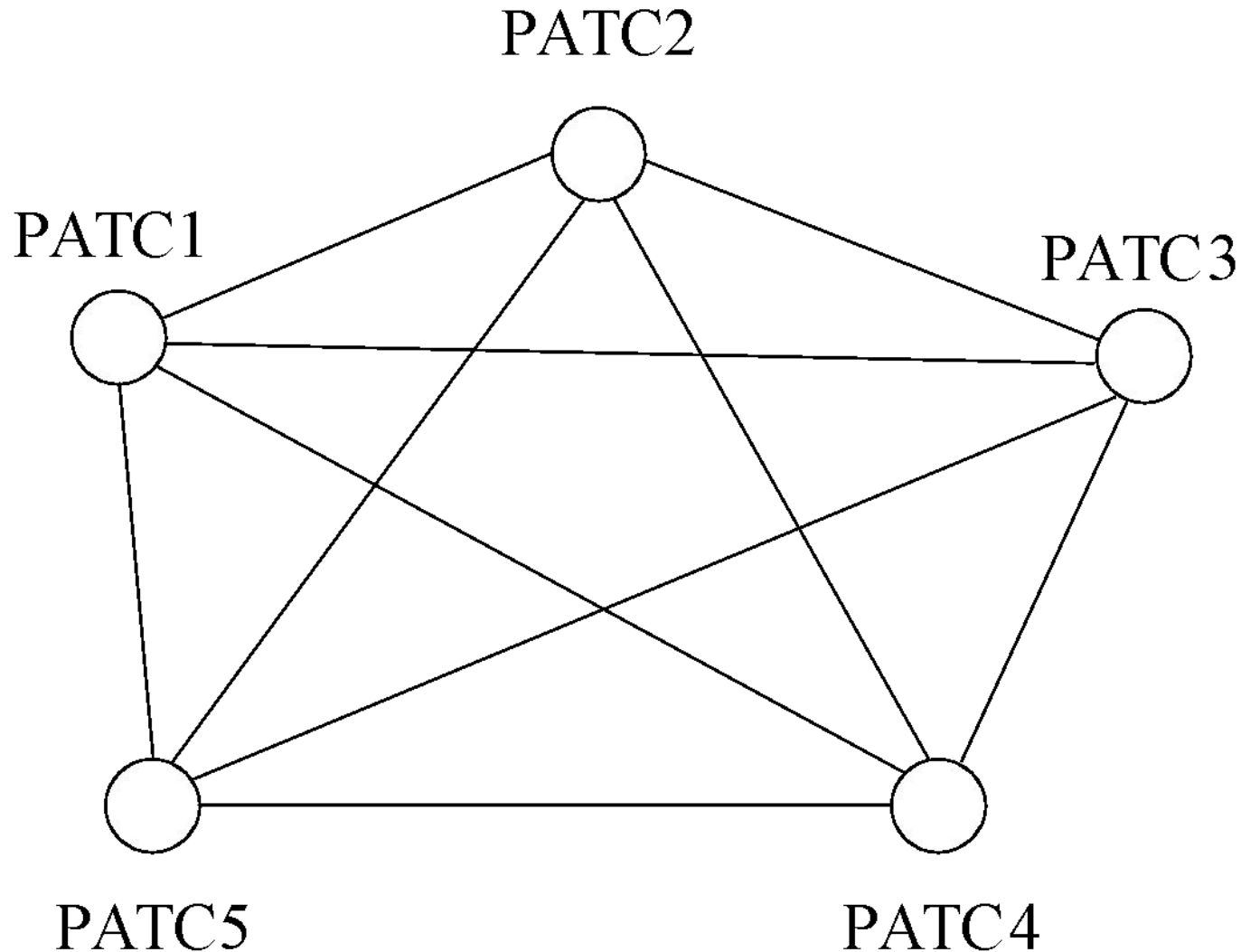


а) Структура транспортной сети

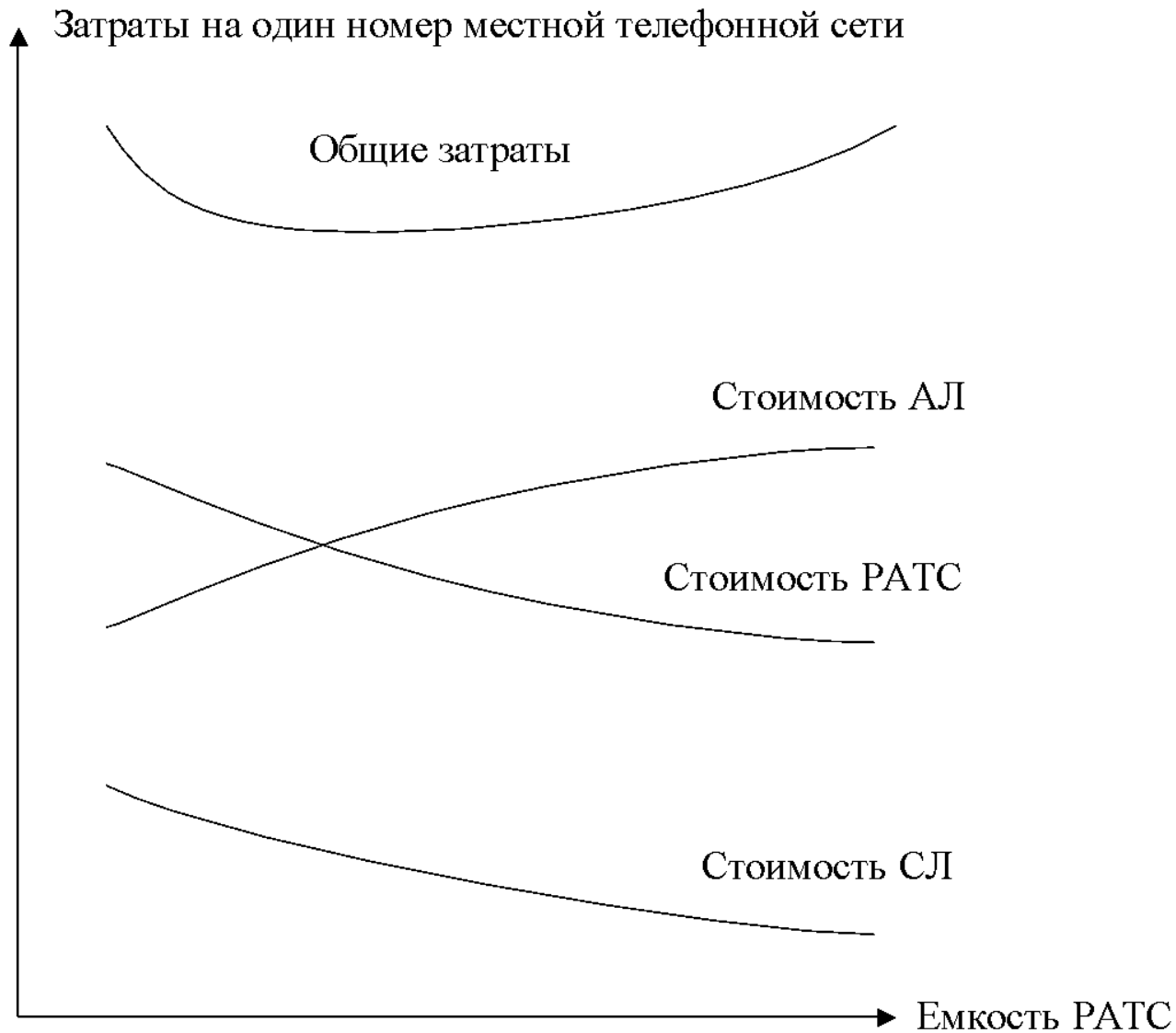


б) Структура коммутируемой сети

# Районированная ГТС без узлов



# Затраты на одного абонента

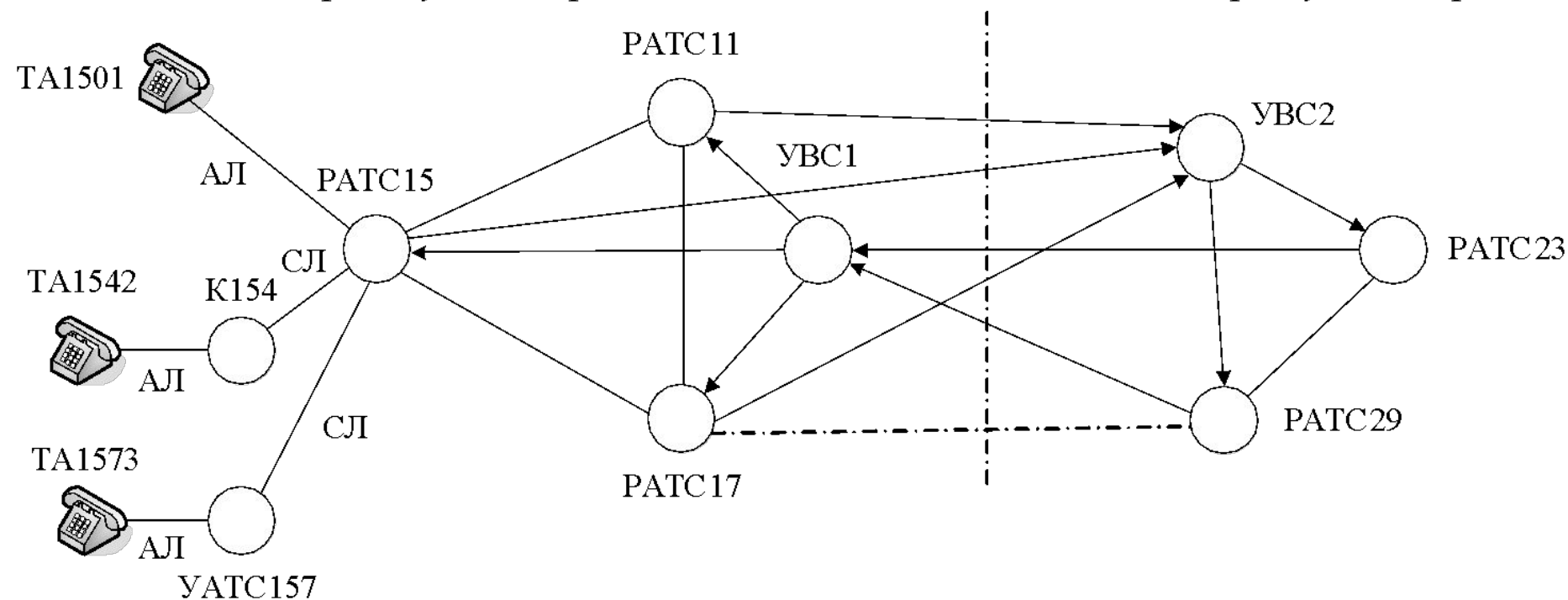




# ГТС с УВС

*Первый узловой район*

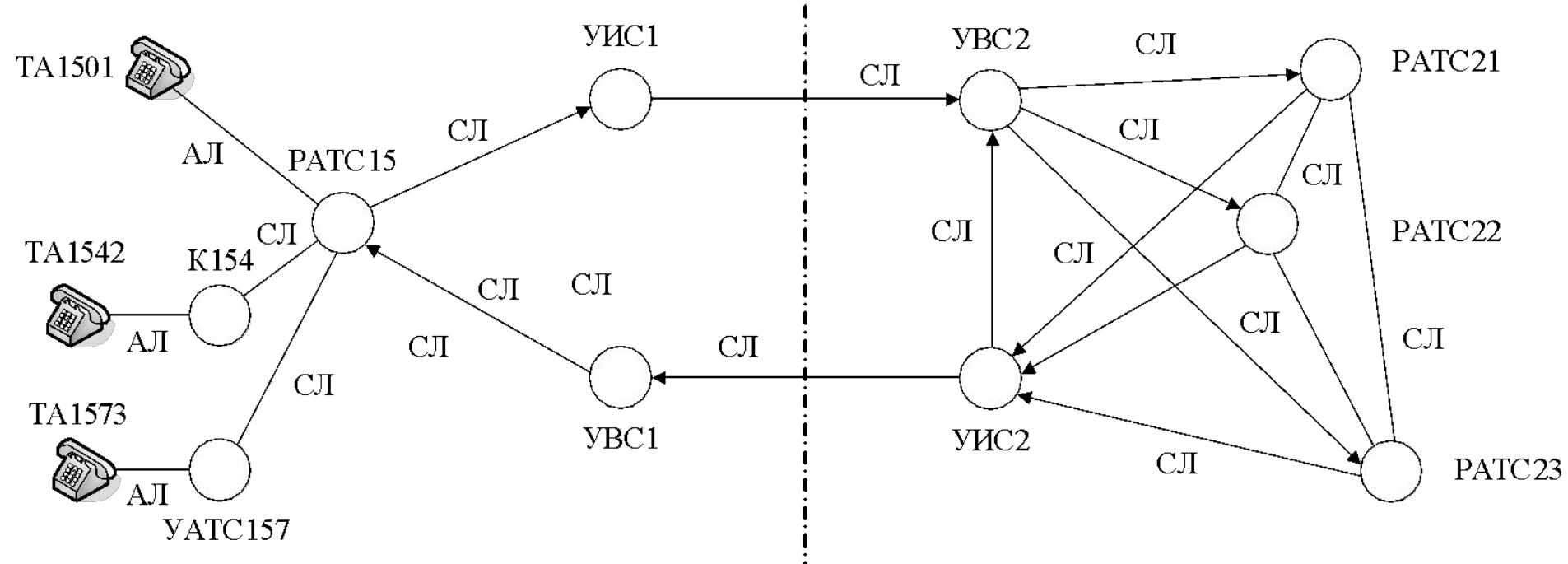
*Второй узловой район*



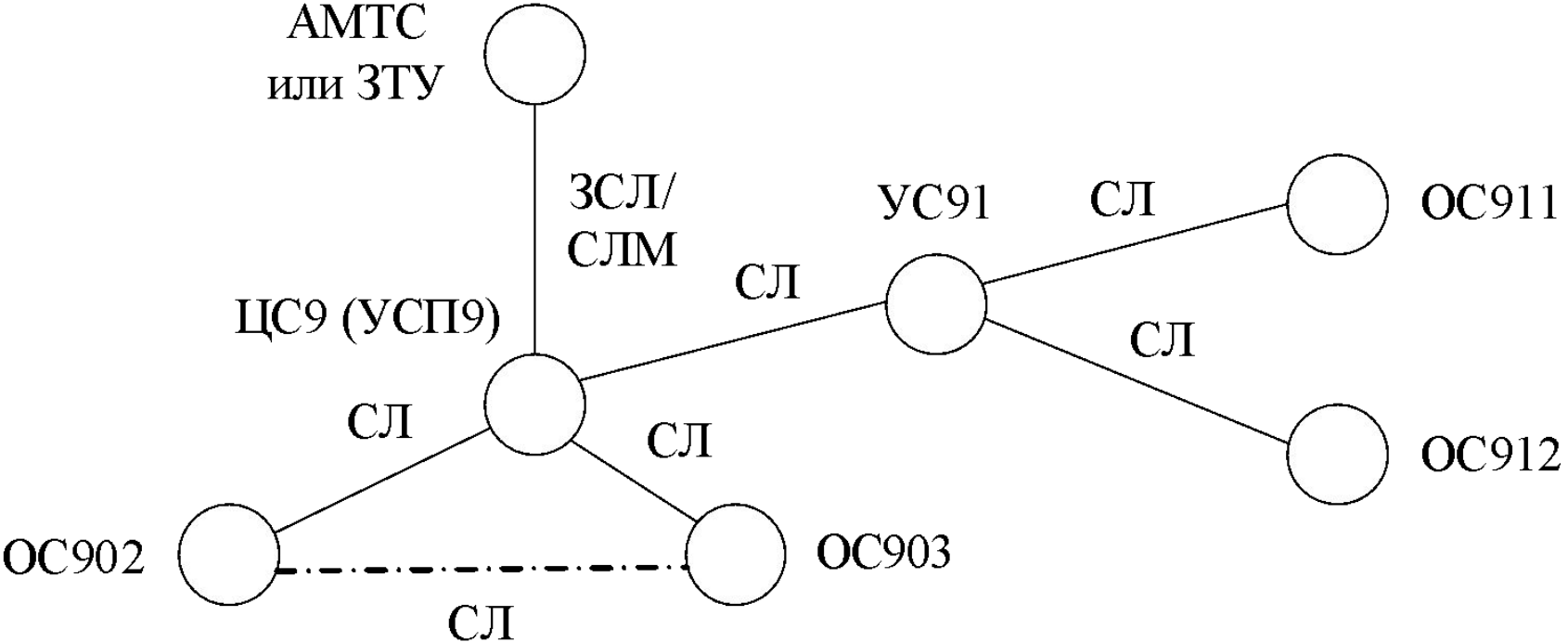
# ГТС с УИС и УВС

*Первый узловой район*

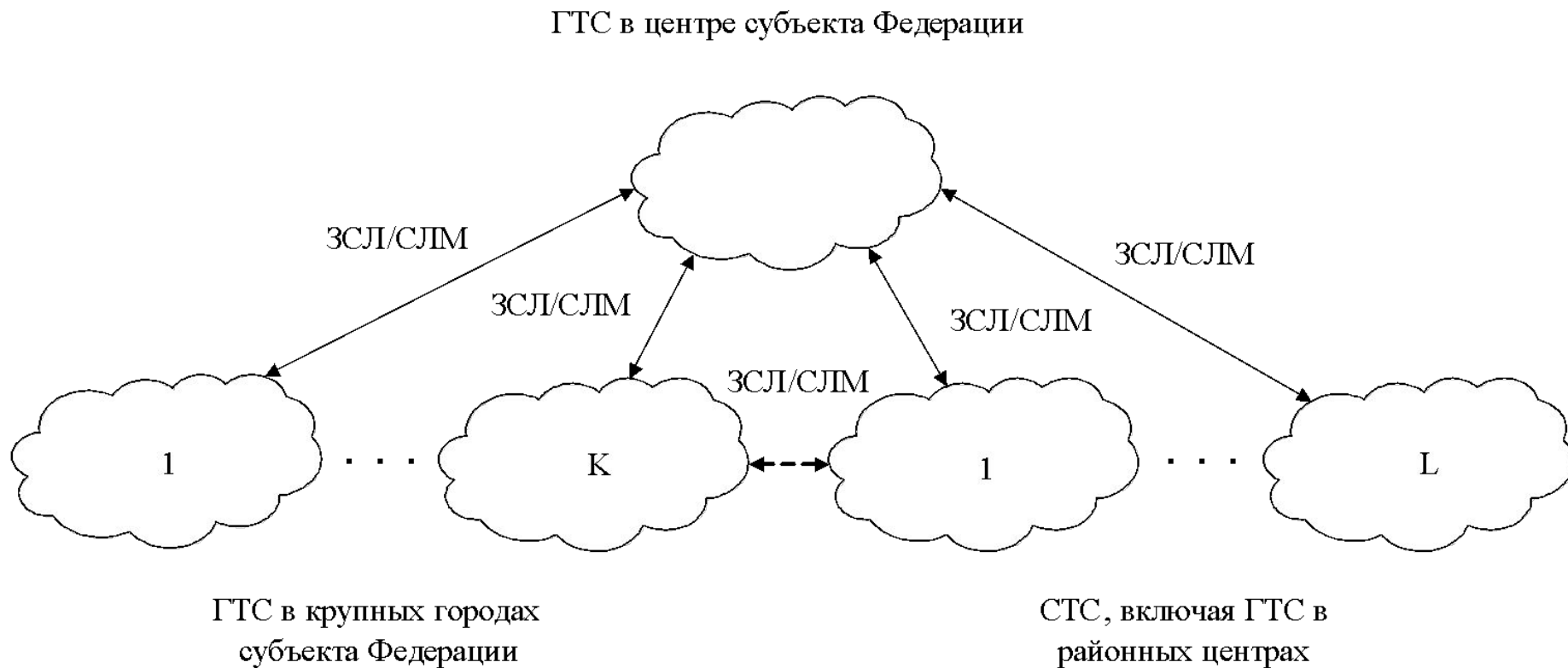
*Второй узловой район*



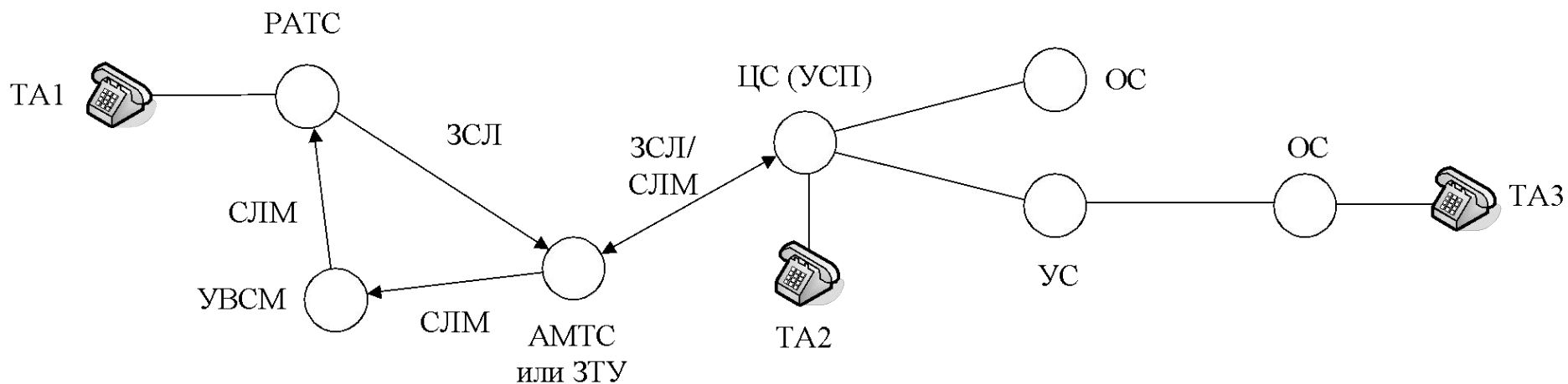
# Сельская телефонная сеть



# Компоненты зоновой сети

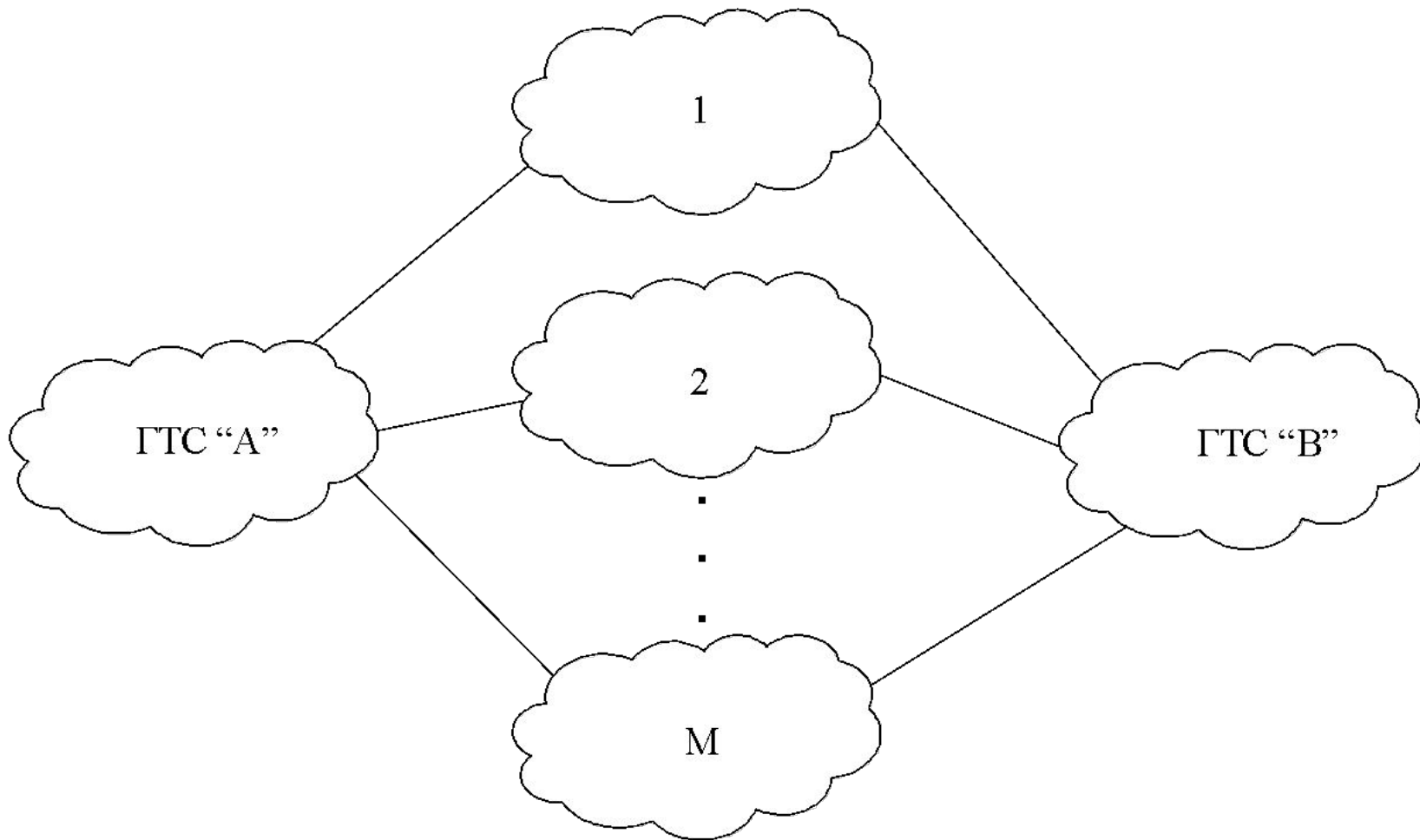


# Виды соединения в зоновой сети

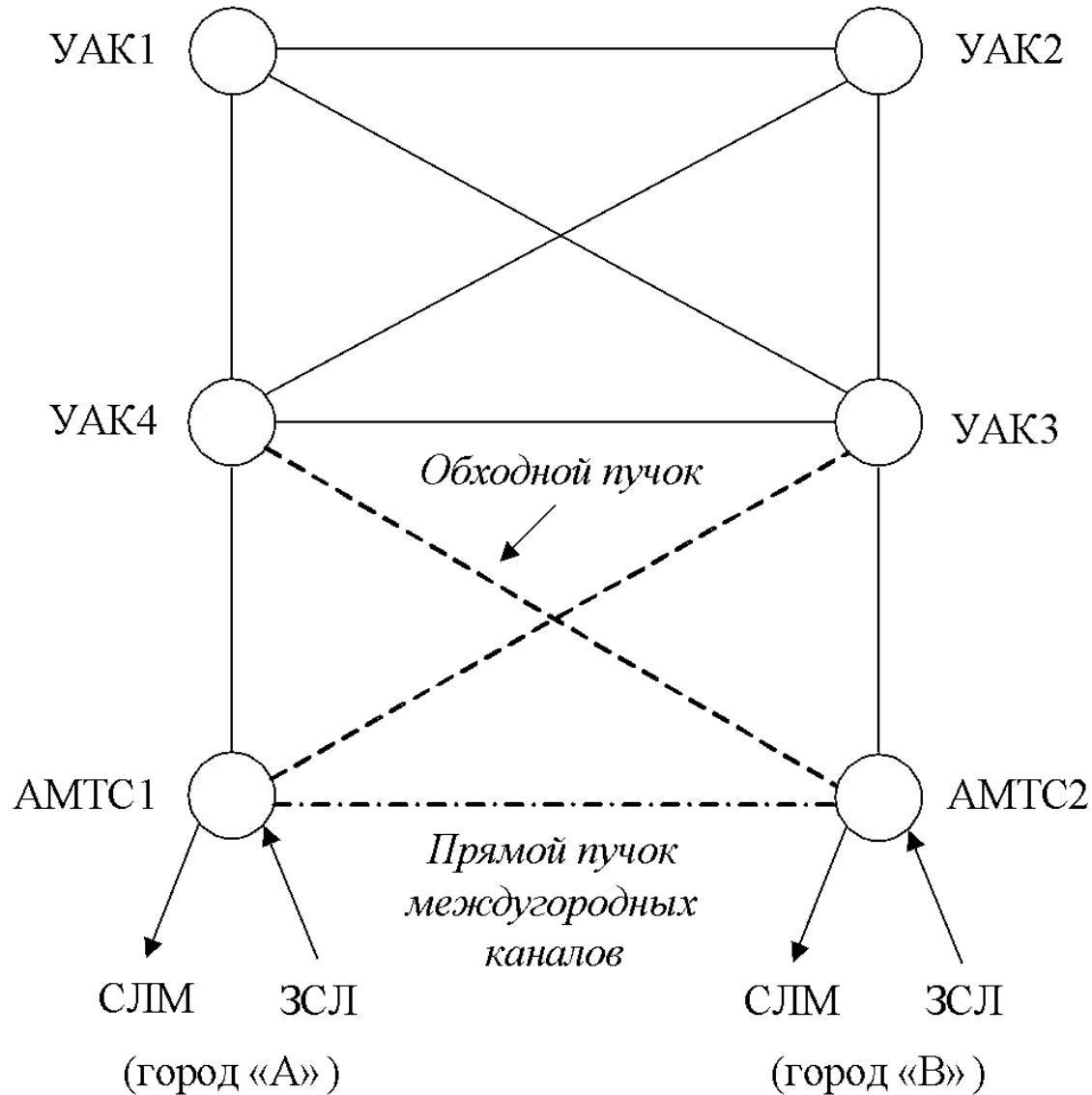


# Междугородная связь (1)

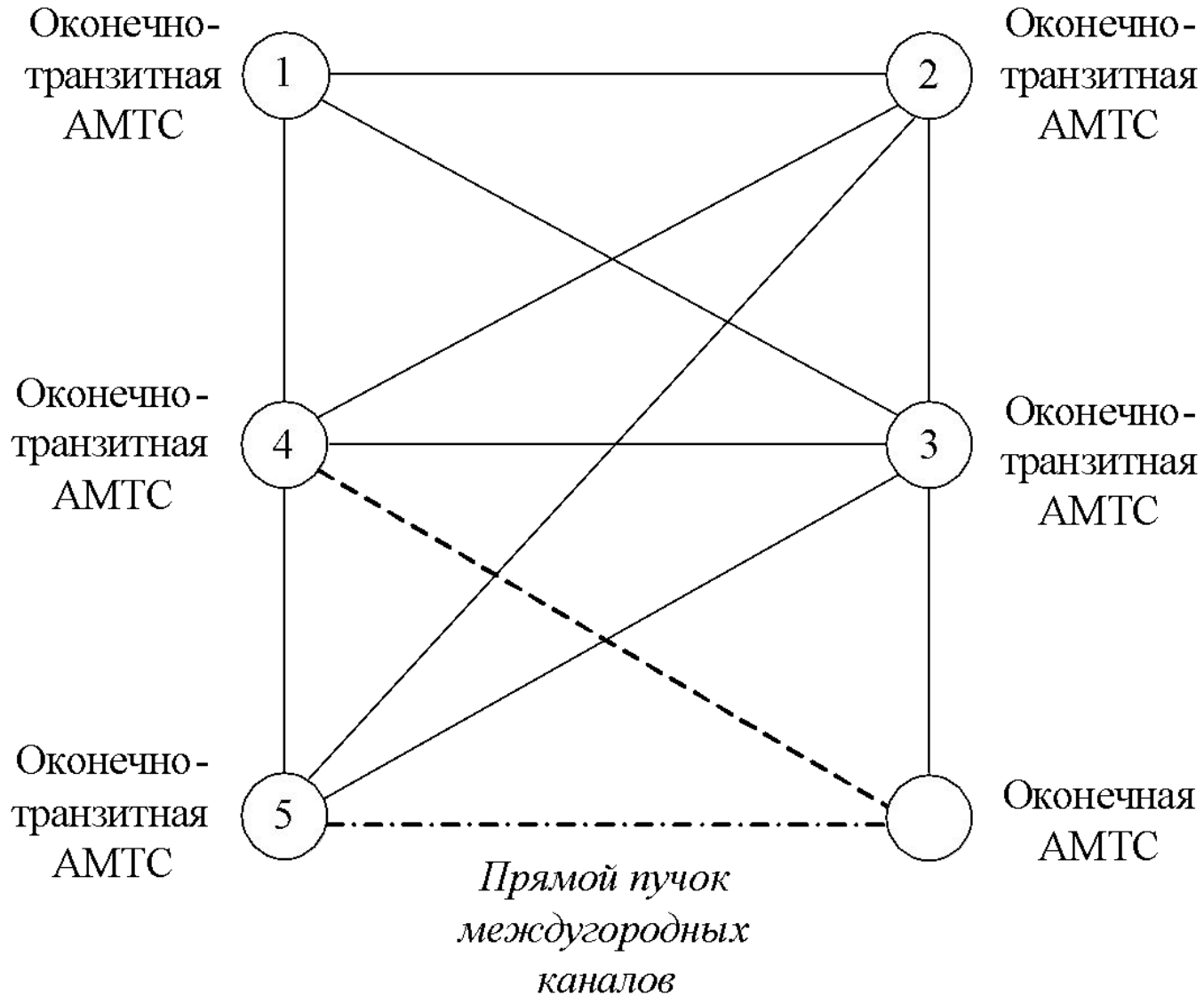
Операторы междугородной связи



# Междугородная связь (2)

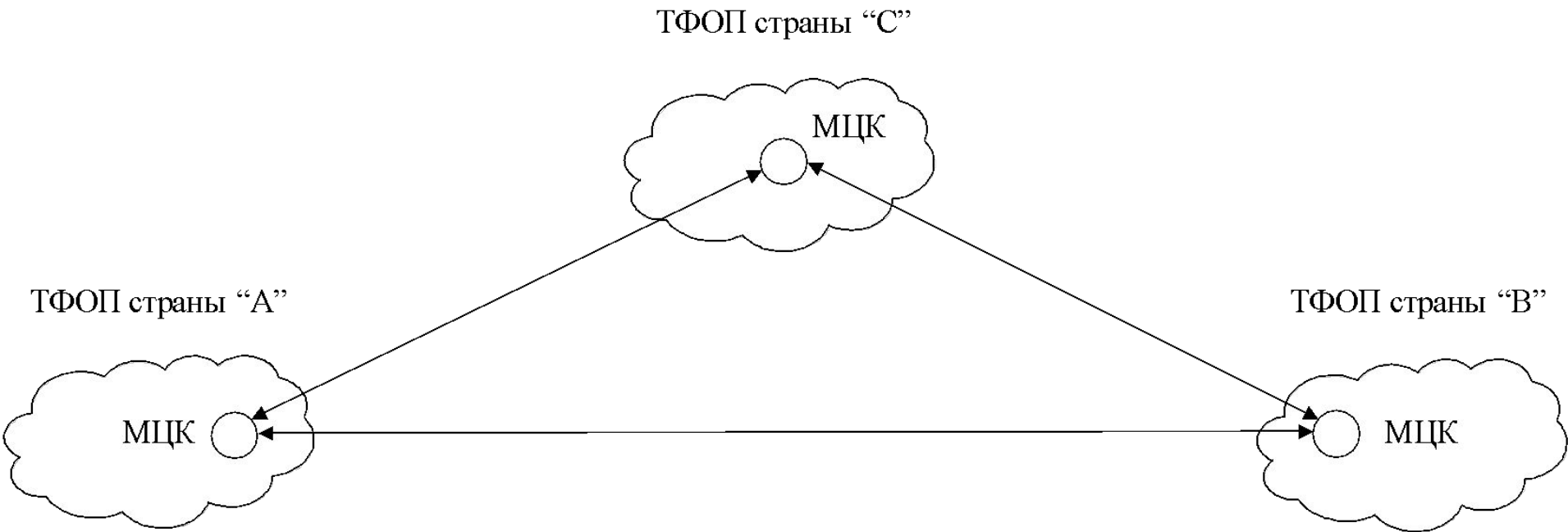


# Междугородная связь (3)





# Международная связь



**Вопросы?**