

Тема. Общие сведения о промышленных зданиях.

План.

1. Определение понятия «здание». Классификация зданий.
2. Виды подъемно-транспортного оборудования.

Литература. В.А. Неелов Промышленные и сельскохозяйственные здания.
- М.: Стройиздат, 1980. – с. 5-12.

Определение понятия «здание»

Здание - это наземное сооружение, имеющее внутреннее пространство, предназначенное и приспособленное для человеческой деятельности.

Здания, предназначенные для размещения промышленных производств, называют *промышленными*.

Сооружения – это все, что искусственно возведено человеком для удовлетворения материальных и духовных потребностей общества.

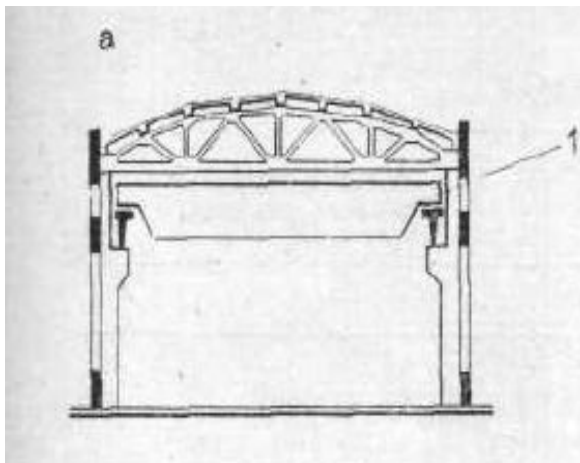
Классификация зданий.

По назначению:

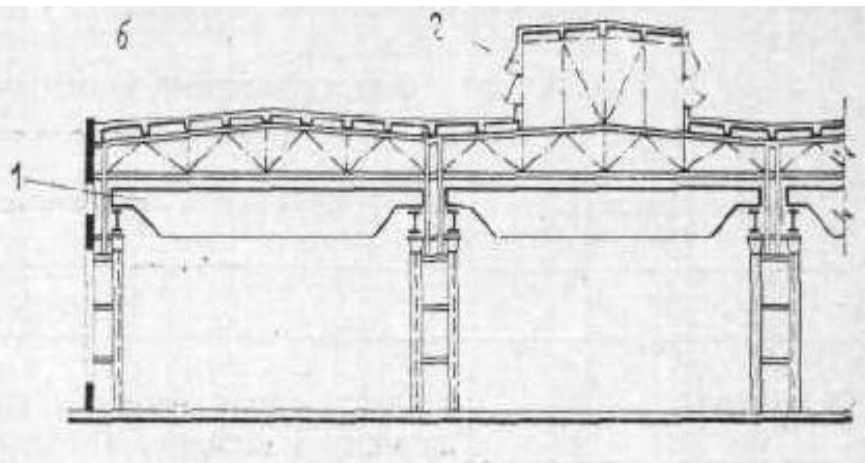
- *основные* (производственные) - предназначенные для размещения цехов, изготавливающих продукцию данного предприятия;
- *складские* для хранения готовой продукции, сырья, полуфабрикатов и других материалов;
- *энергетические* (ТЭЦ, трансформаторные подстанции, котельные, компрессорные станции и т. п.);
- *транспортные* (локомотивные депо, гаражи, авторемонтные мастерские);
- *санитарно-технические* (насосные станции, станции перекачки и т. п.);
- *вспомогательные* (административно-бытовые) для размещения заводу управления, лабораторий, столовых, бытовых др.

ТИПЫ ПРОМЫШЛЕННЫХ ЗДАНИЙ

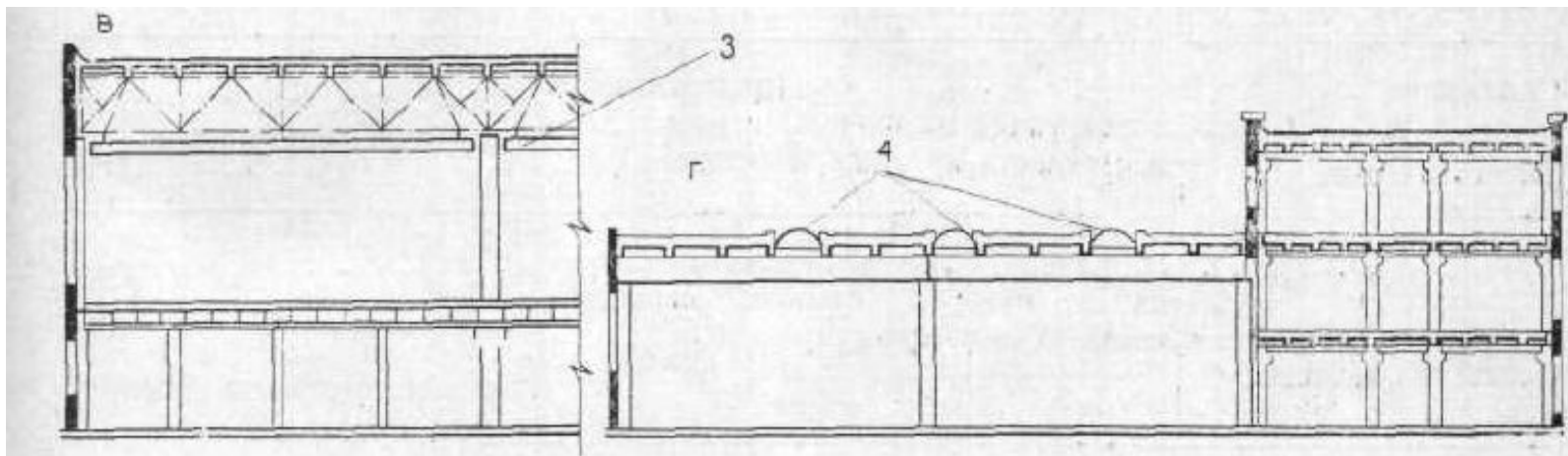
по количеству пролетов, этажности и профилю покрытия



Одноэтажное однопролетное



Одноэтажное многопролетное, с фонарем

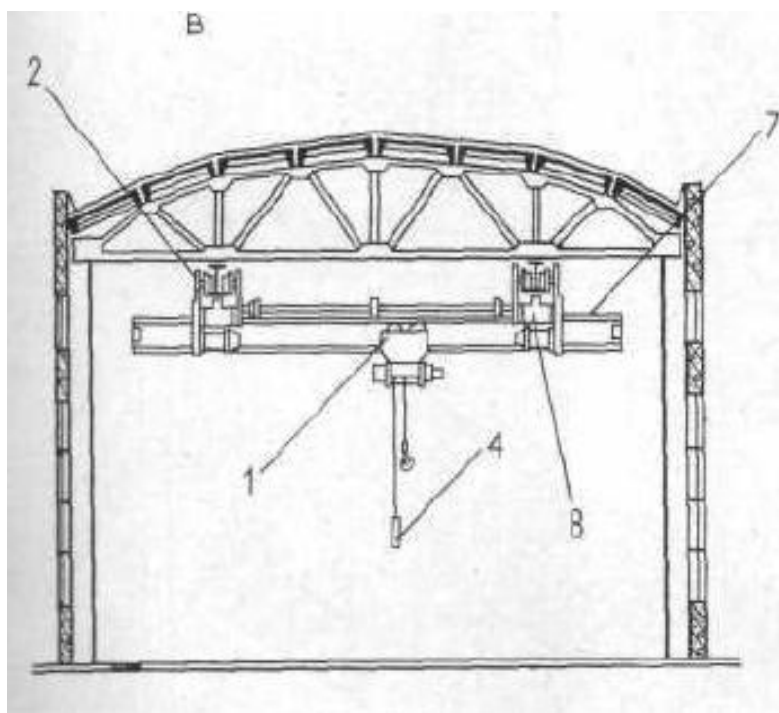


Двухэтажное

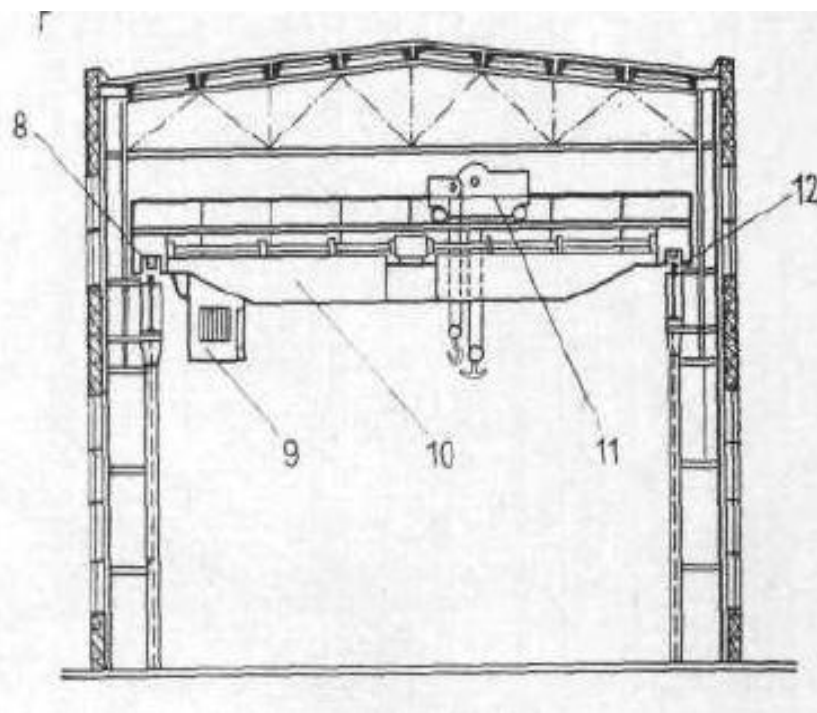
Смешанной этажности

Типы промышленных зданий

по наличию подъемно-транспортного оборудования

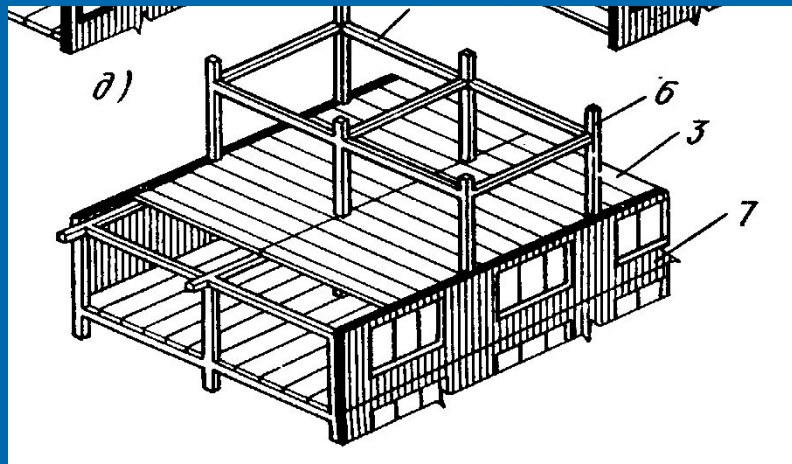


Одноэтажное с подвесным краном

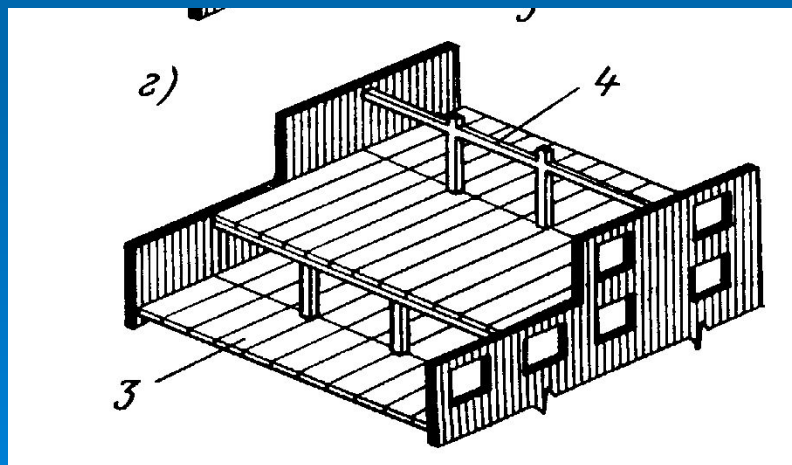
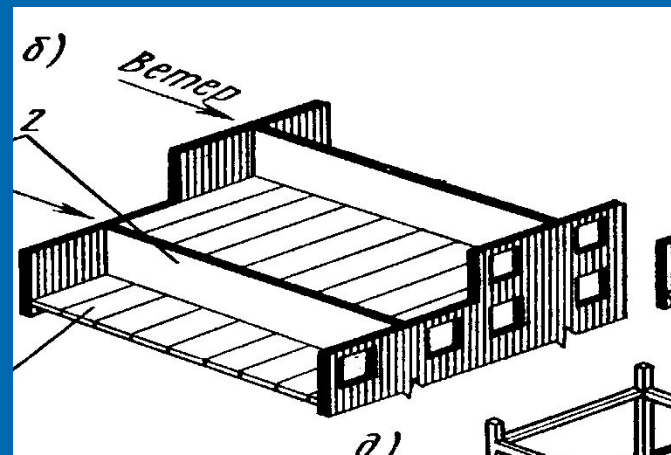


Одноэтажное с мостовым краном

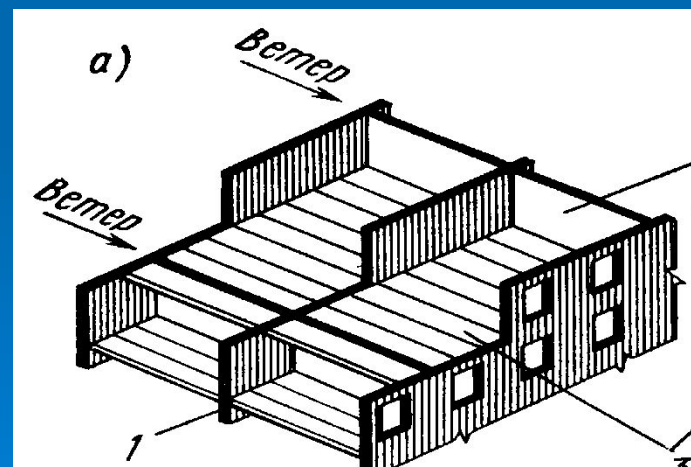
ТИПЫ ПРОМЫШЛЕННЫХ ЗДАНИЙ ПО КОНСТРУКТИВНОМУ ТИПУ



каркасные

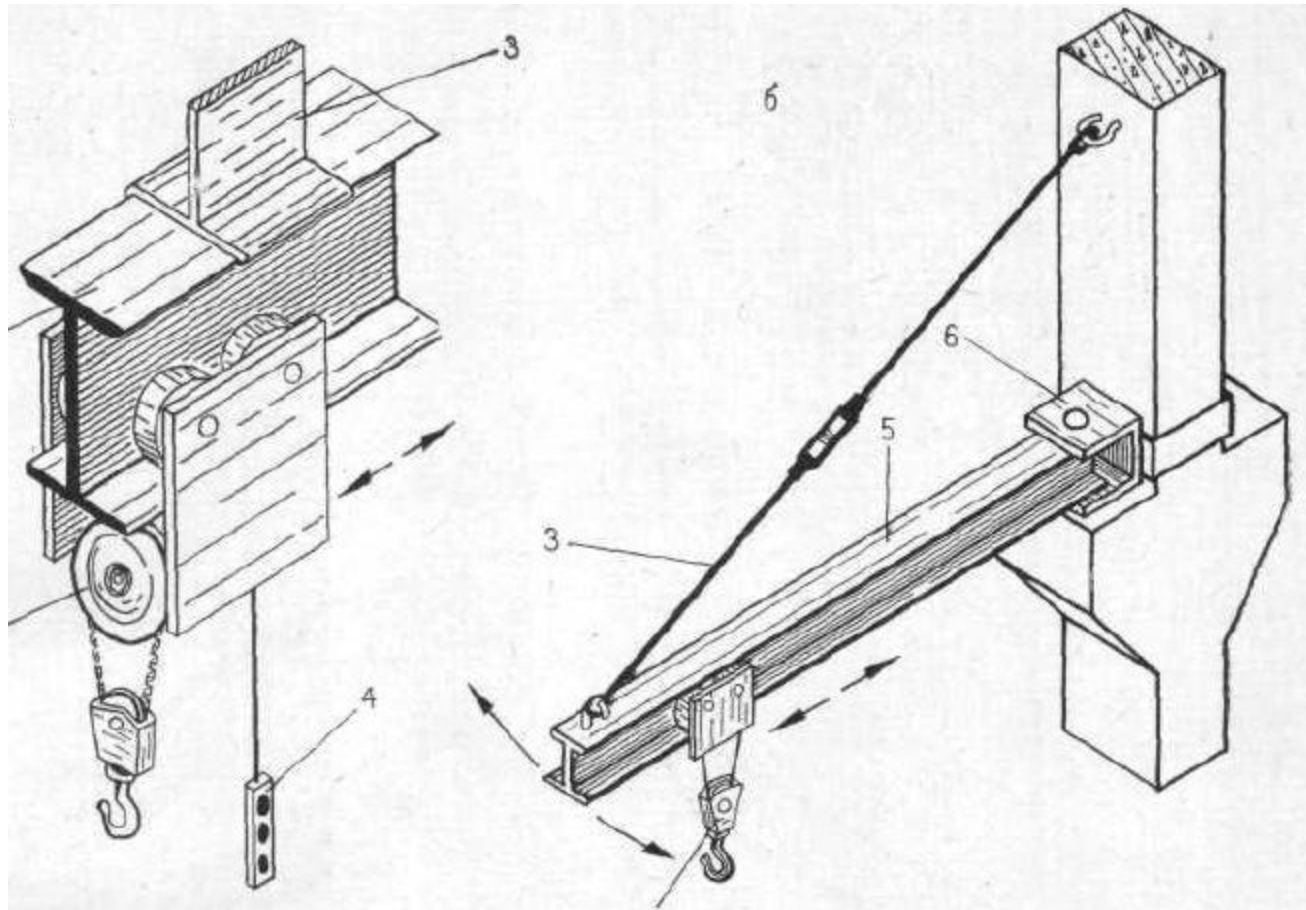


с неполным каркасом.



бескаркасные с несущими стенами
несущими стенами

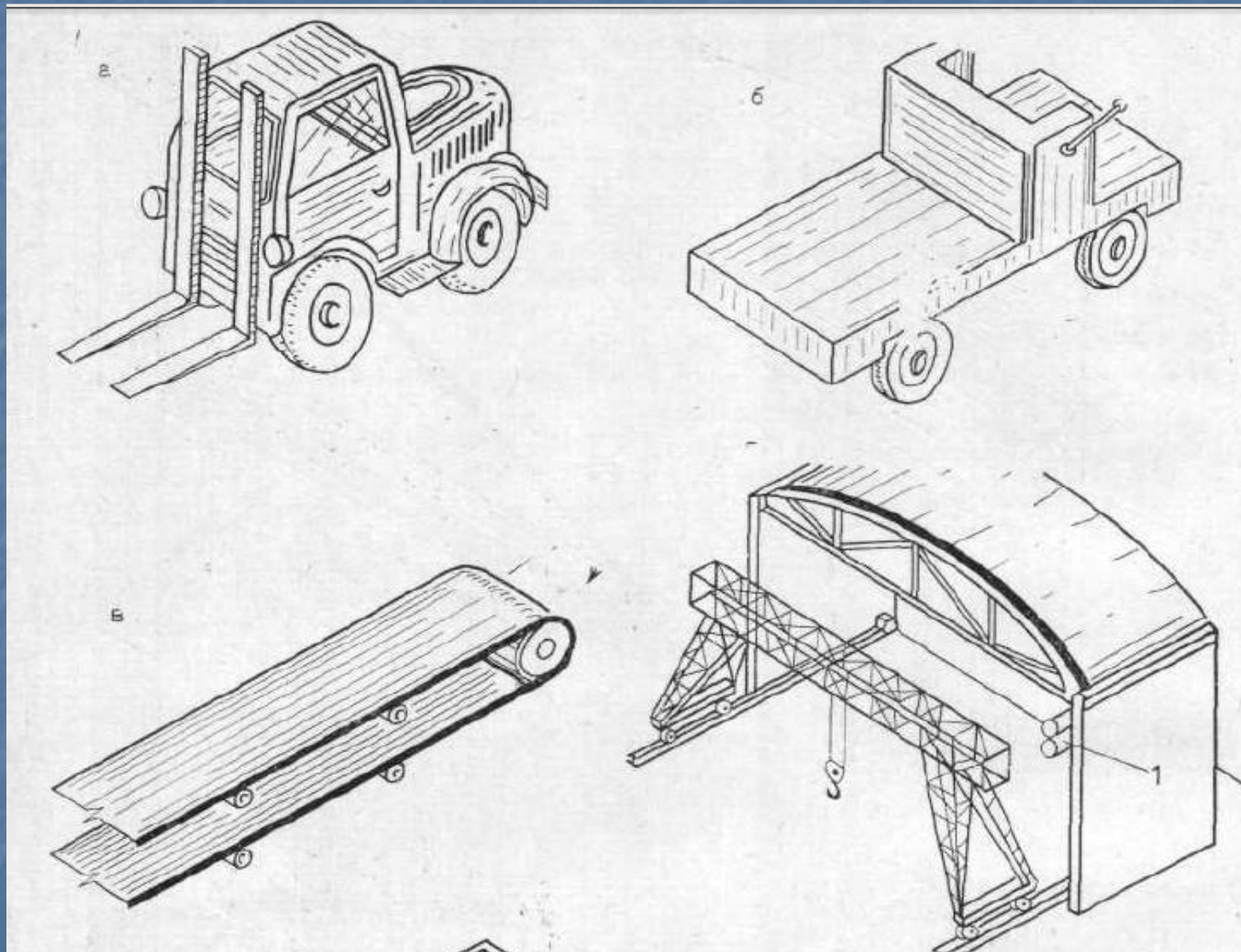
Виды подъемно-транспортного оборудования



Электроталь

Консольно-поворотный кран

НАПОЛЬНОЕ ОБОРУДОВАНИЕ ПРОМЫШЛЕННЫХ ЗДАНИЙ



НАПОЛЬНОЕ ОБОРУДОВАНИЕ ПРОМЫШЛЕННЫХ ЗДАНИЙ

