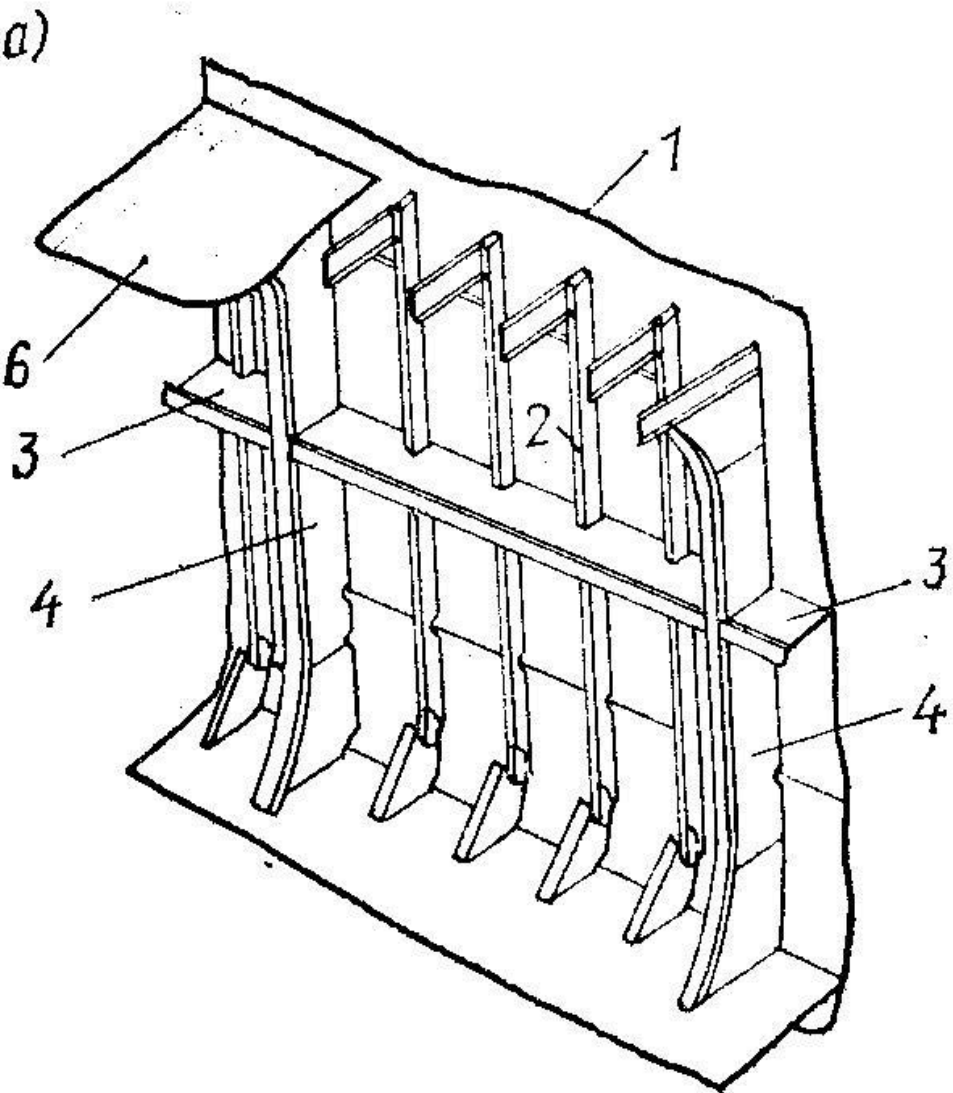
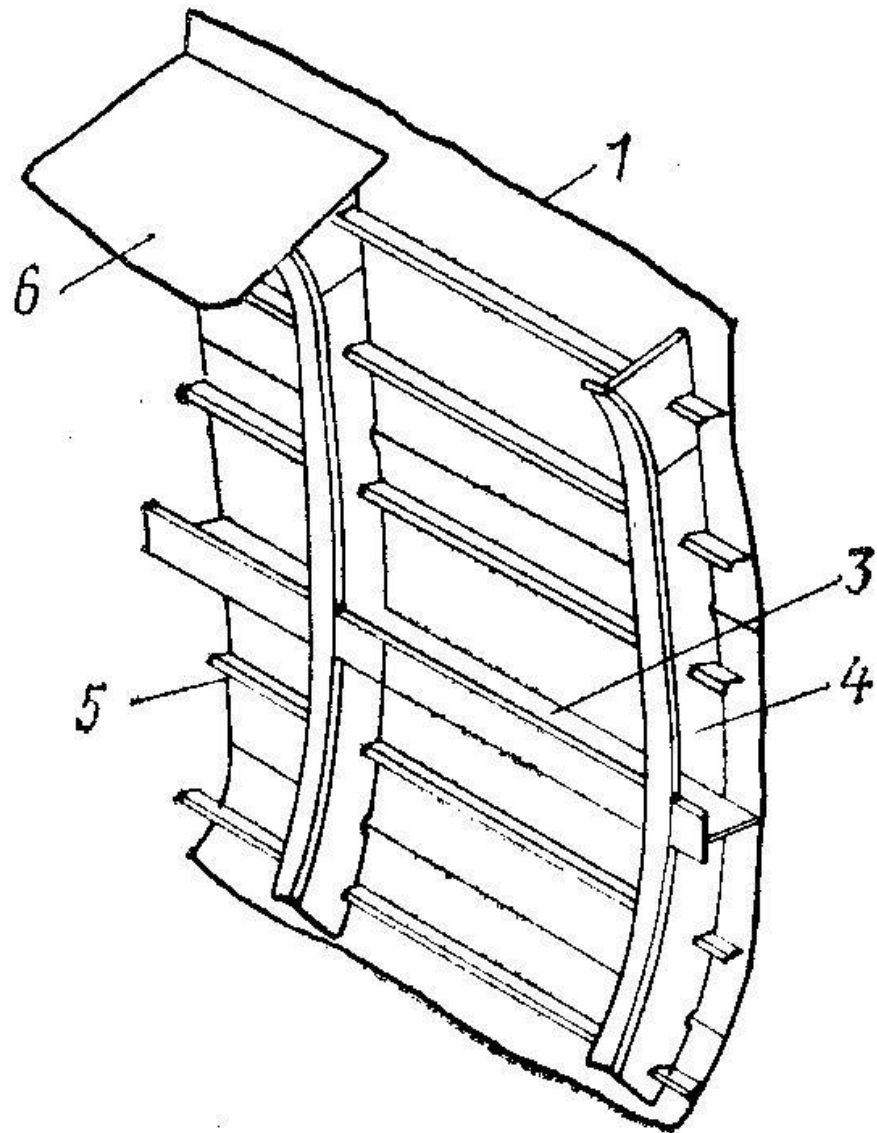


Тема практики: Набор корпуса судна

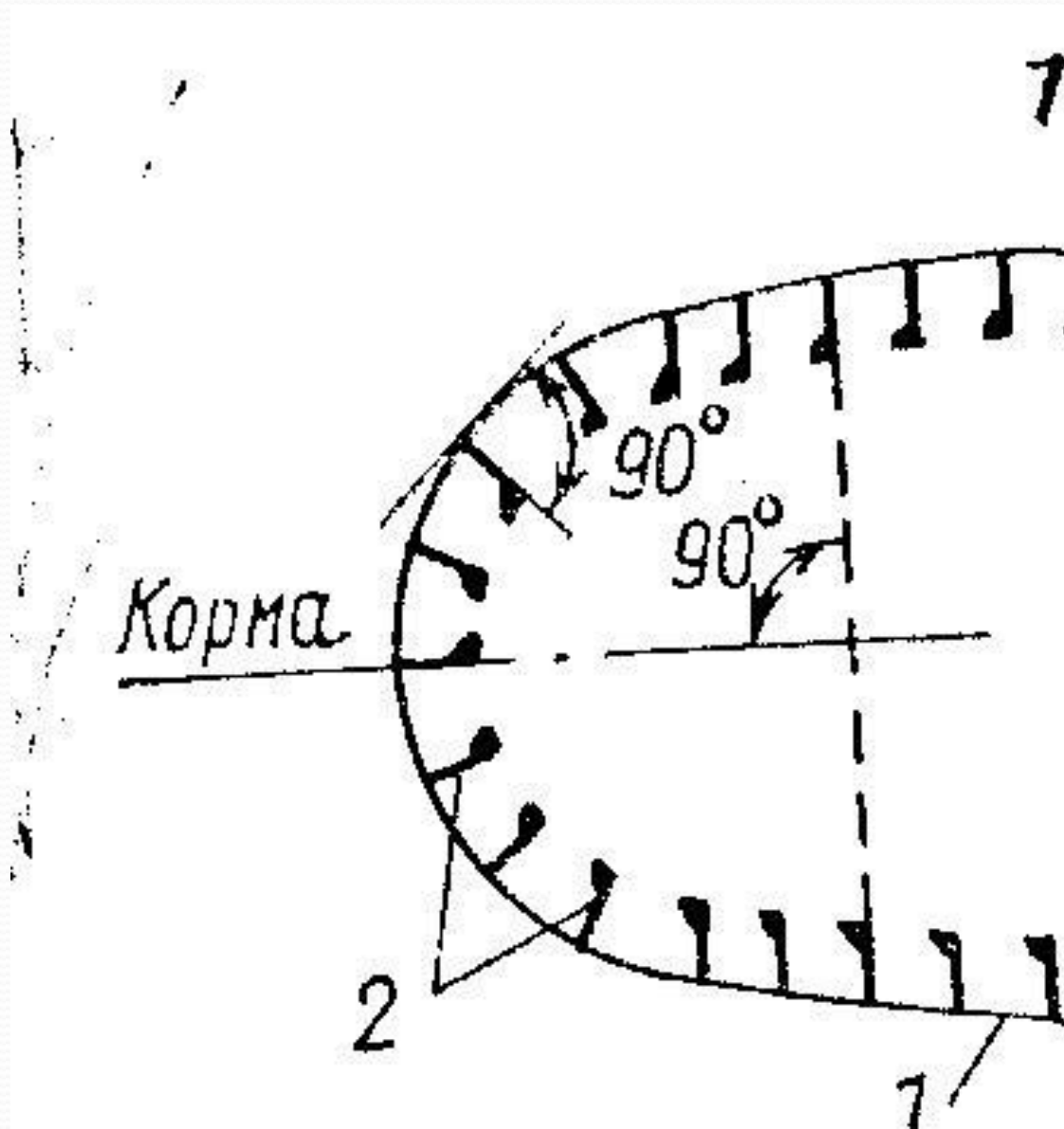
БОРТОВЫЕ ПЕРЕКРЫТИЯ



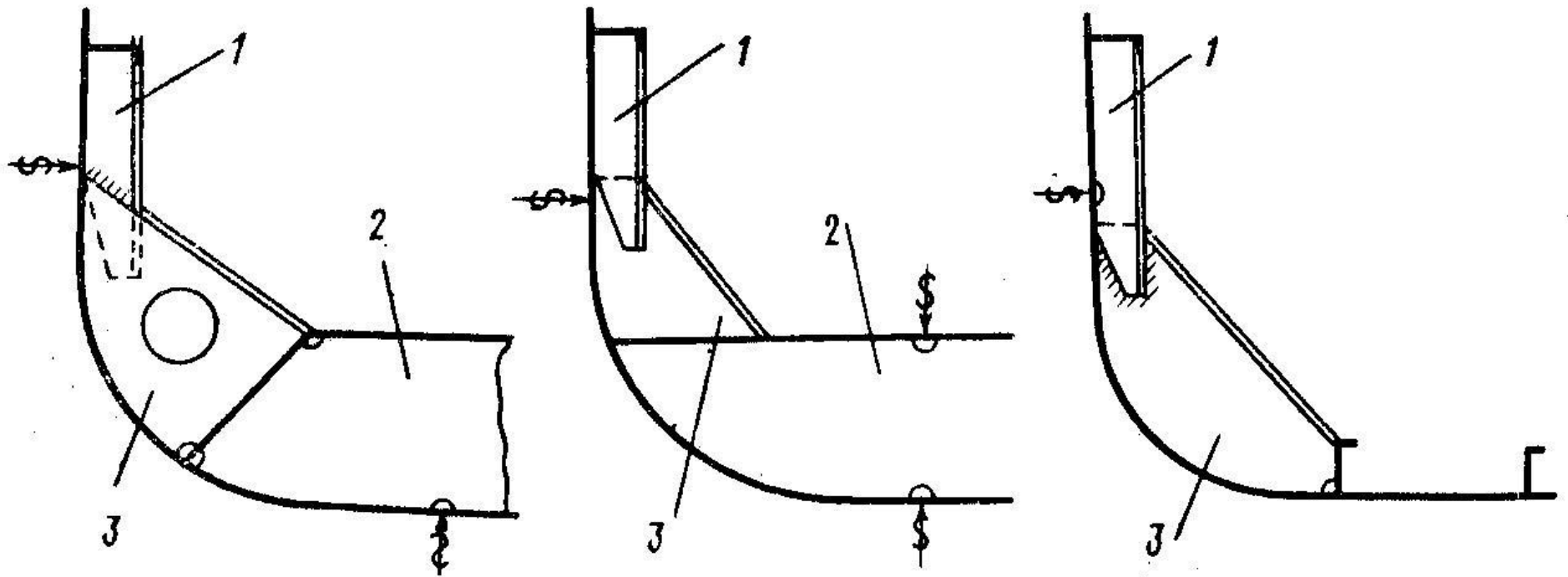
б)



УСТАНОВКА ШПАНГОВ



ВАРИАНТЫ КРЕПЛЕНИЯ НИЖНЕГО КОНЦА ТРЮМНОГО ШПАНГОУТА С ДНИЩЕВОЙ КОНСТРУКЦИЕЙ



ПОДКРЕПЛЕНИЯ БОРТА СУДОВ ЛЕДОВОГО ПЛАВАНИЯ

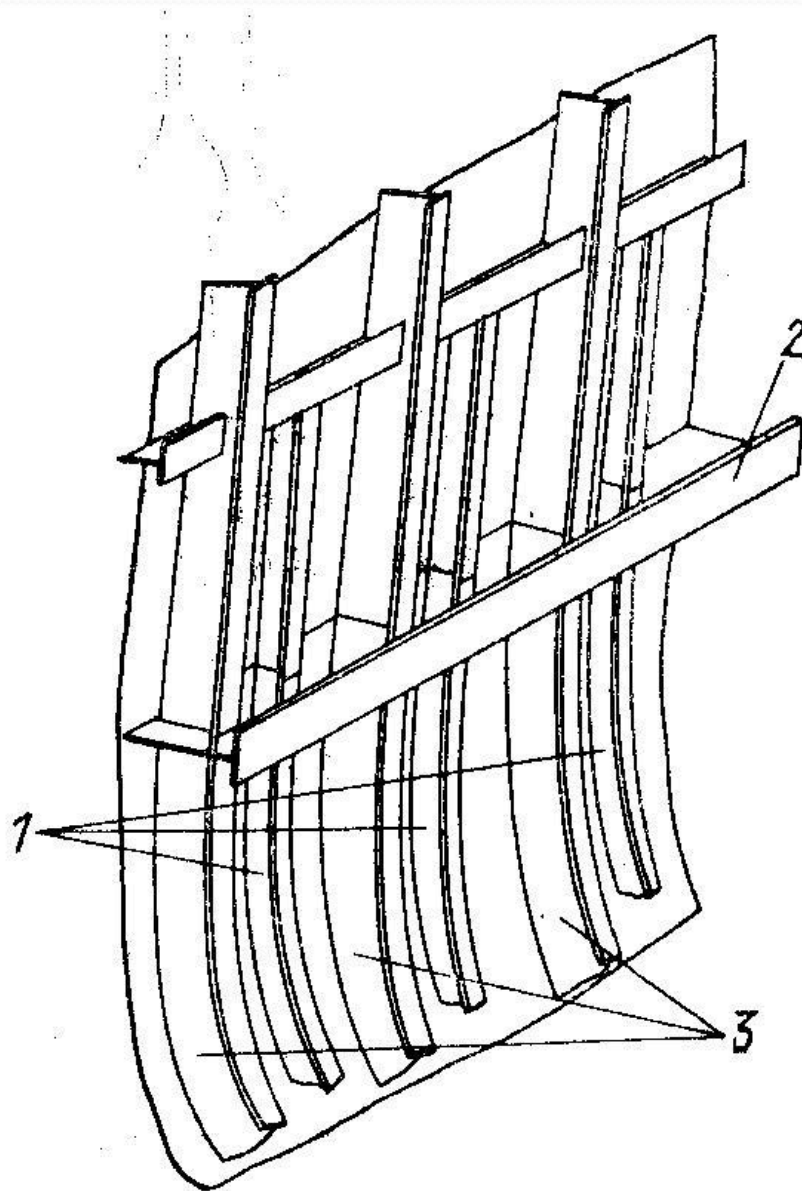
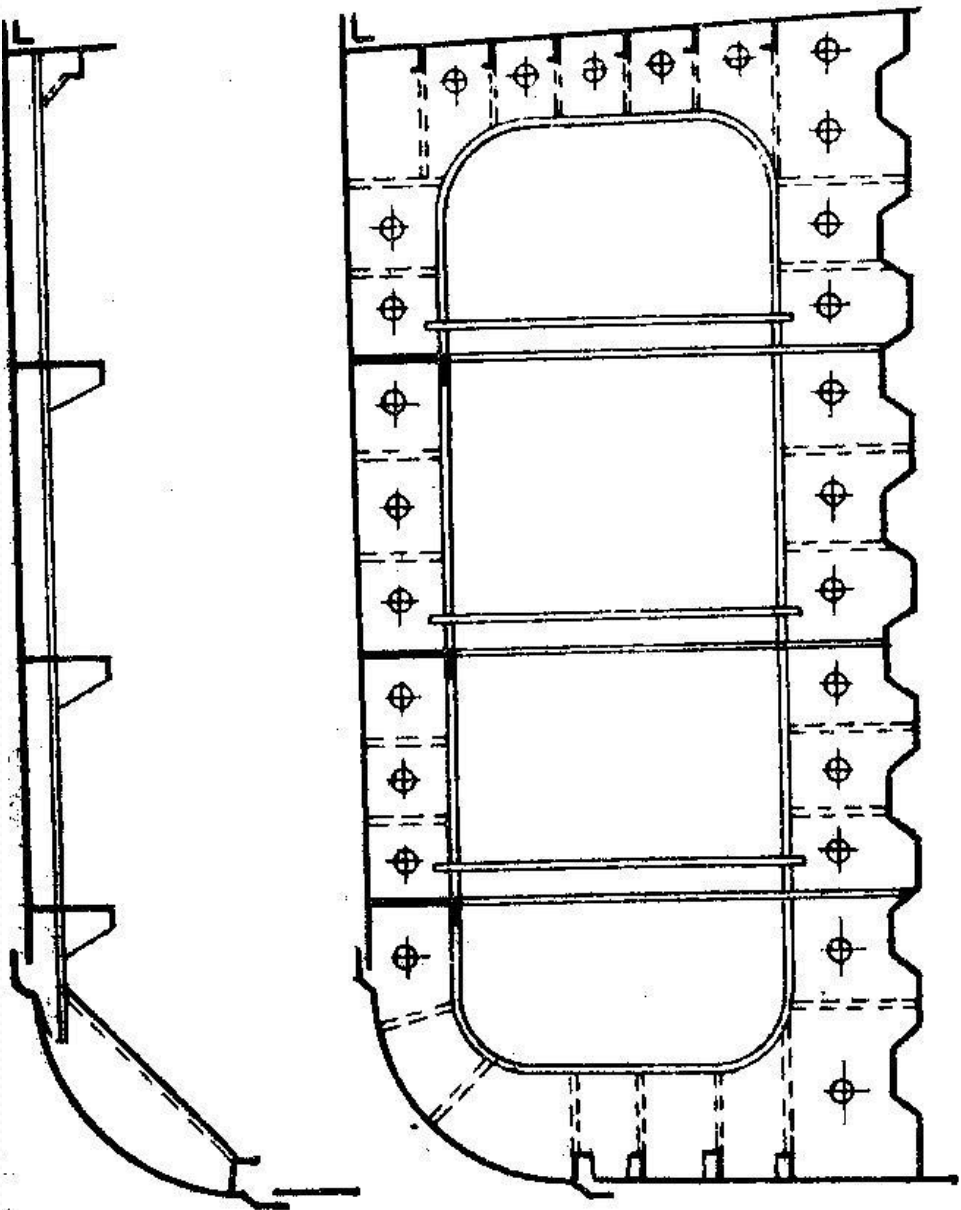
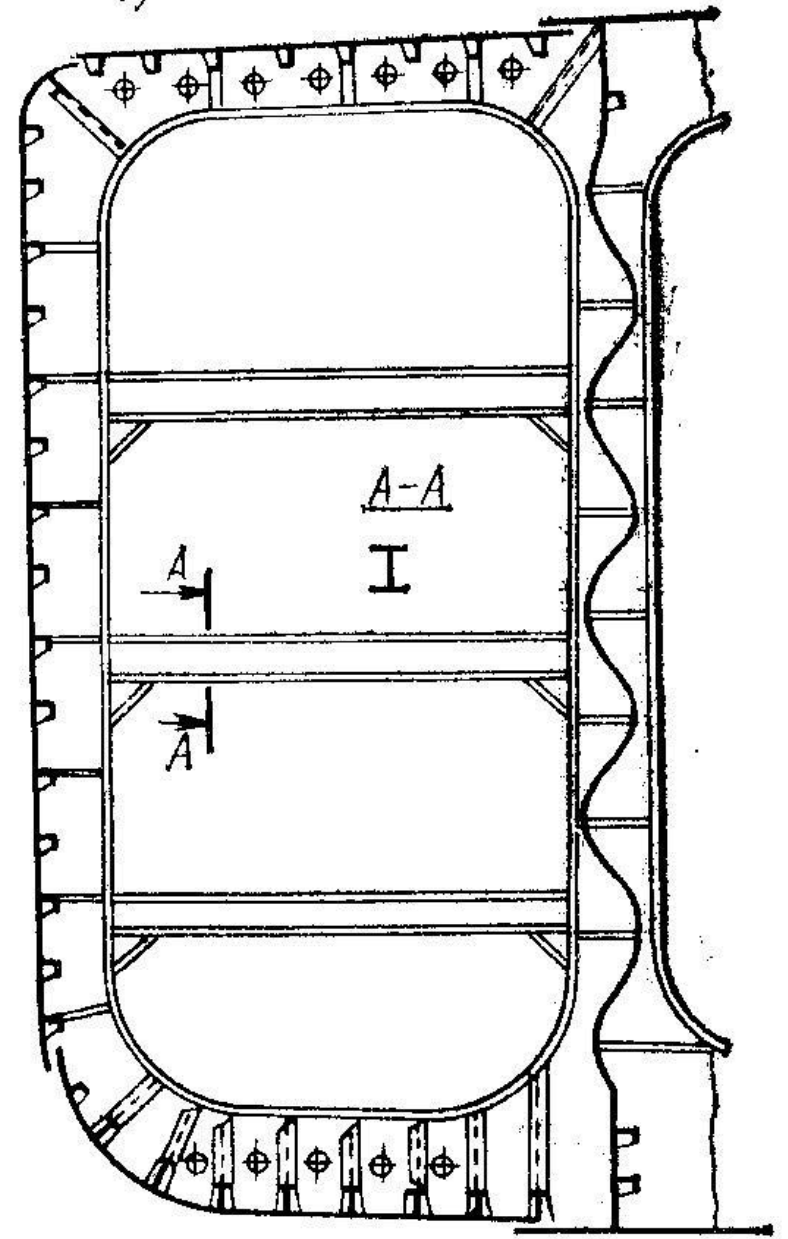


СХЕМА БОРТОВОГО НАБОРА ТАНКЕРОВ

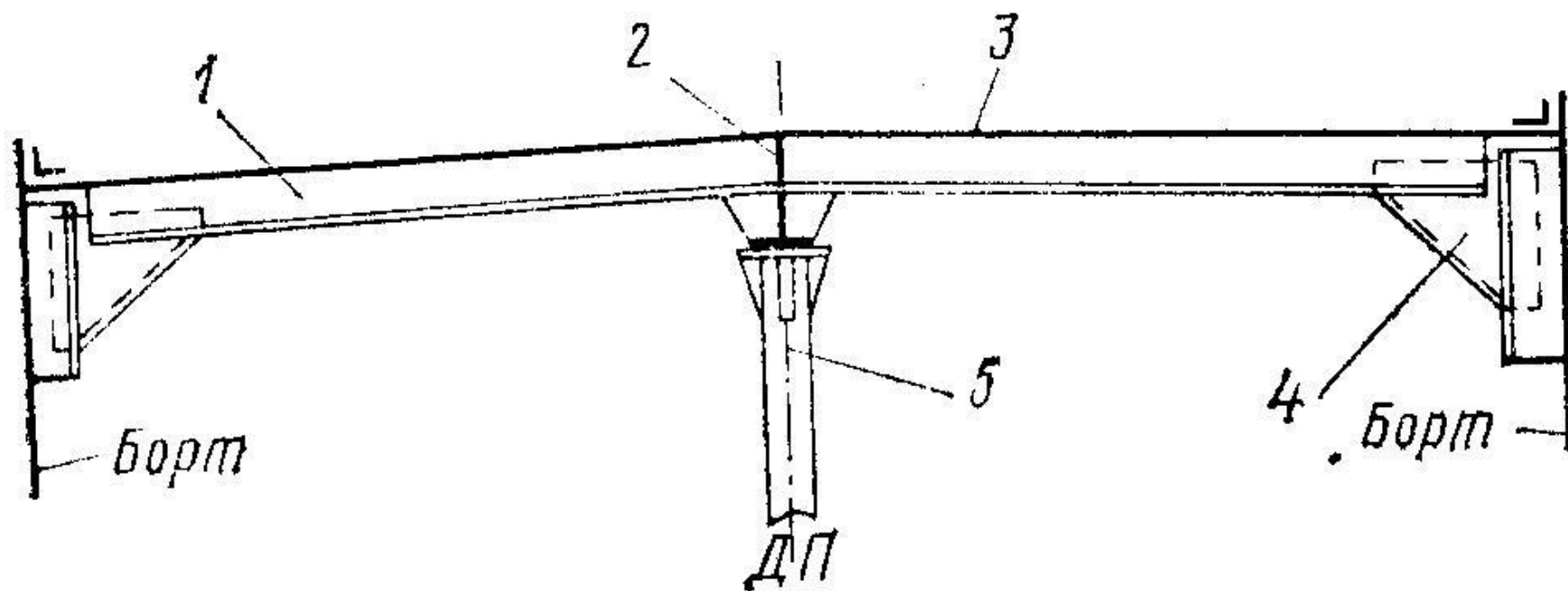
a)



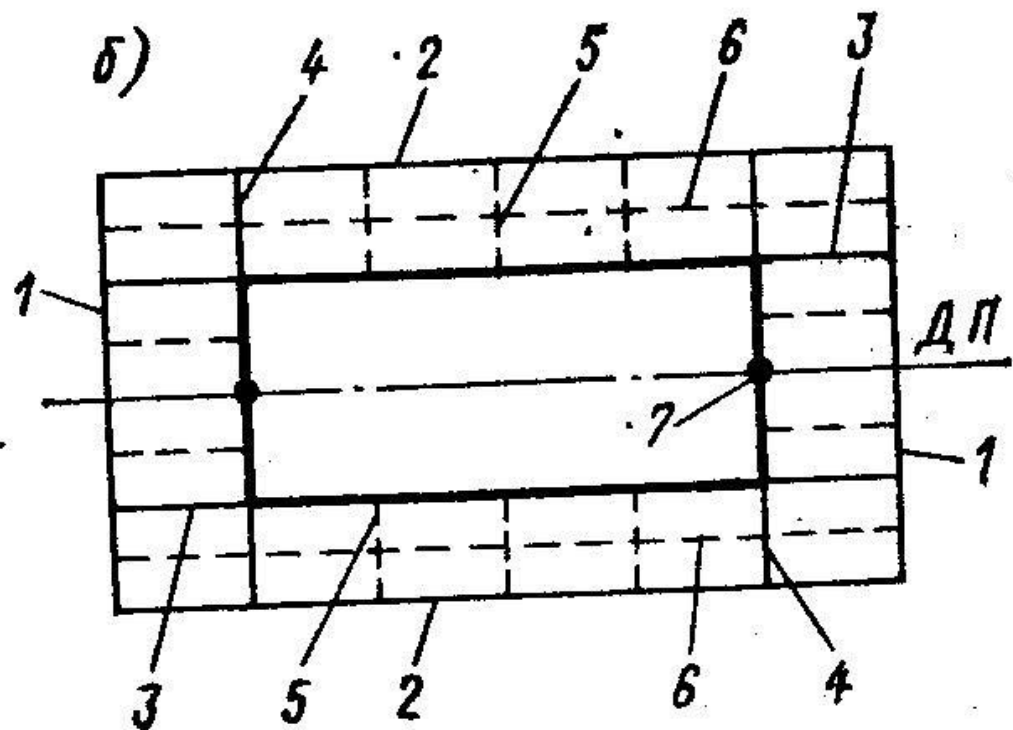
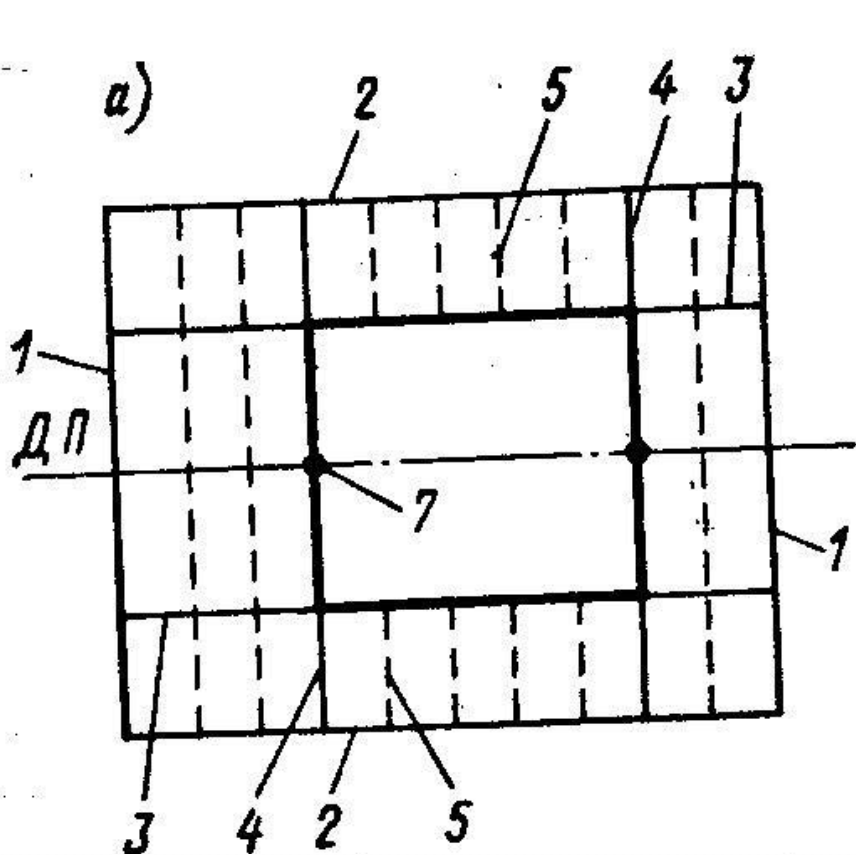
b)



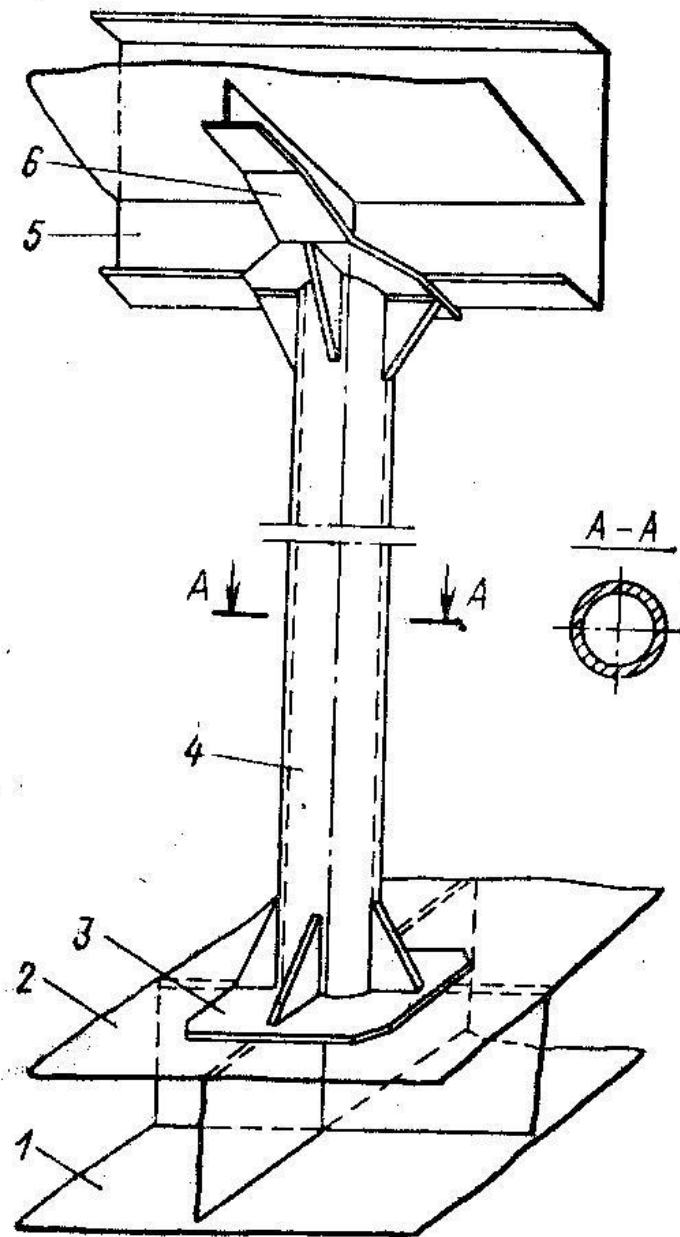
КОНСТРУКТИВНЫЕ ЭЛЕМЕНТЫ ПАЛУБНОГО ПЕРЕКРЫТИЯ



КОНСТРУКТИВНЫЕ СХЕМЫ ПАЛУБНОГО НАБОРА



ПИЛЛЕРС



НАБОР В РАЙОНЕ ГРУЗОВОГО ЛЮКА

