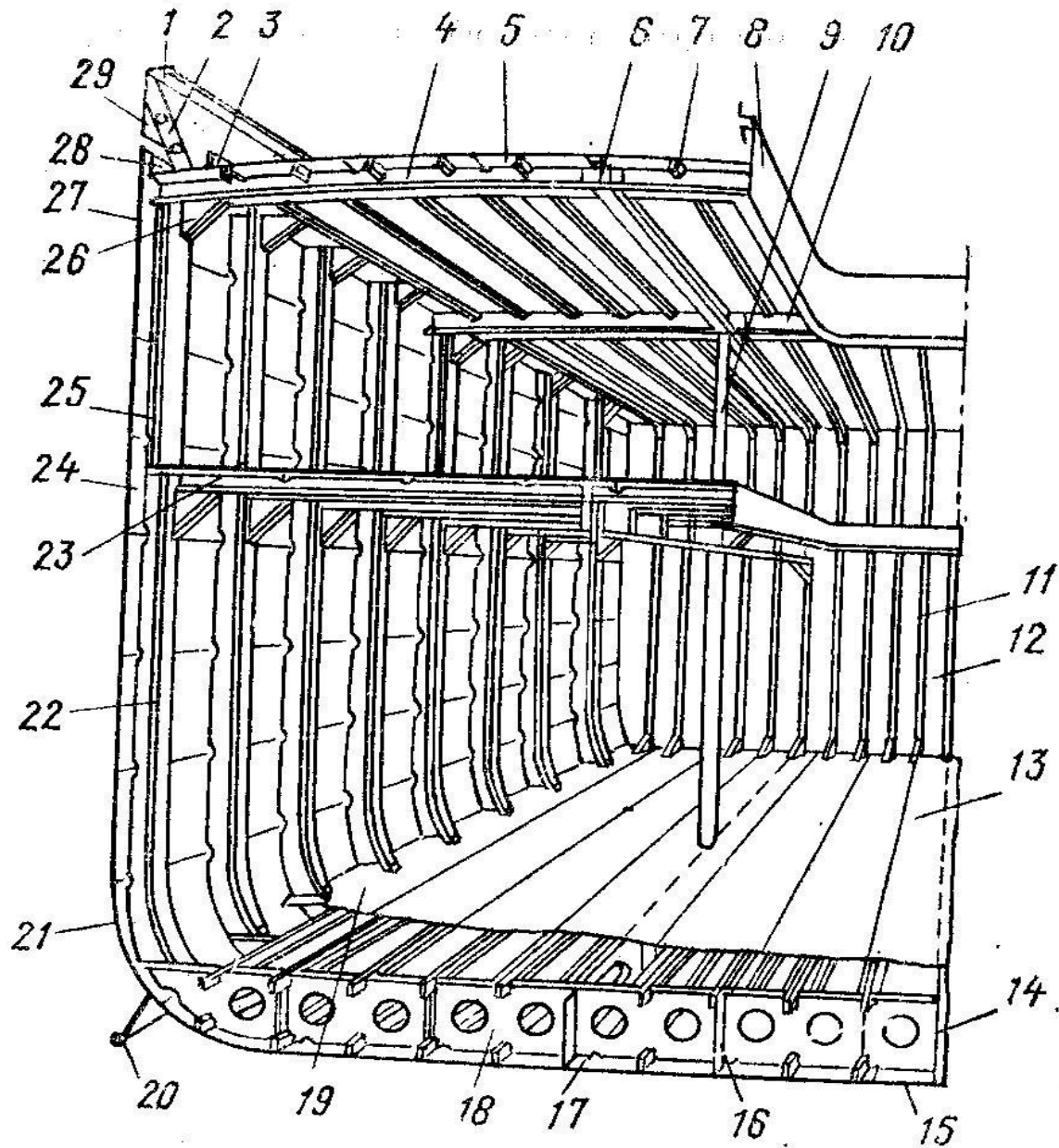
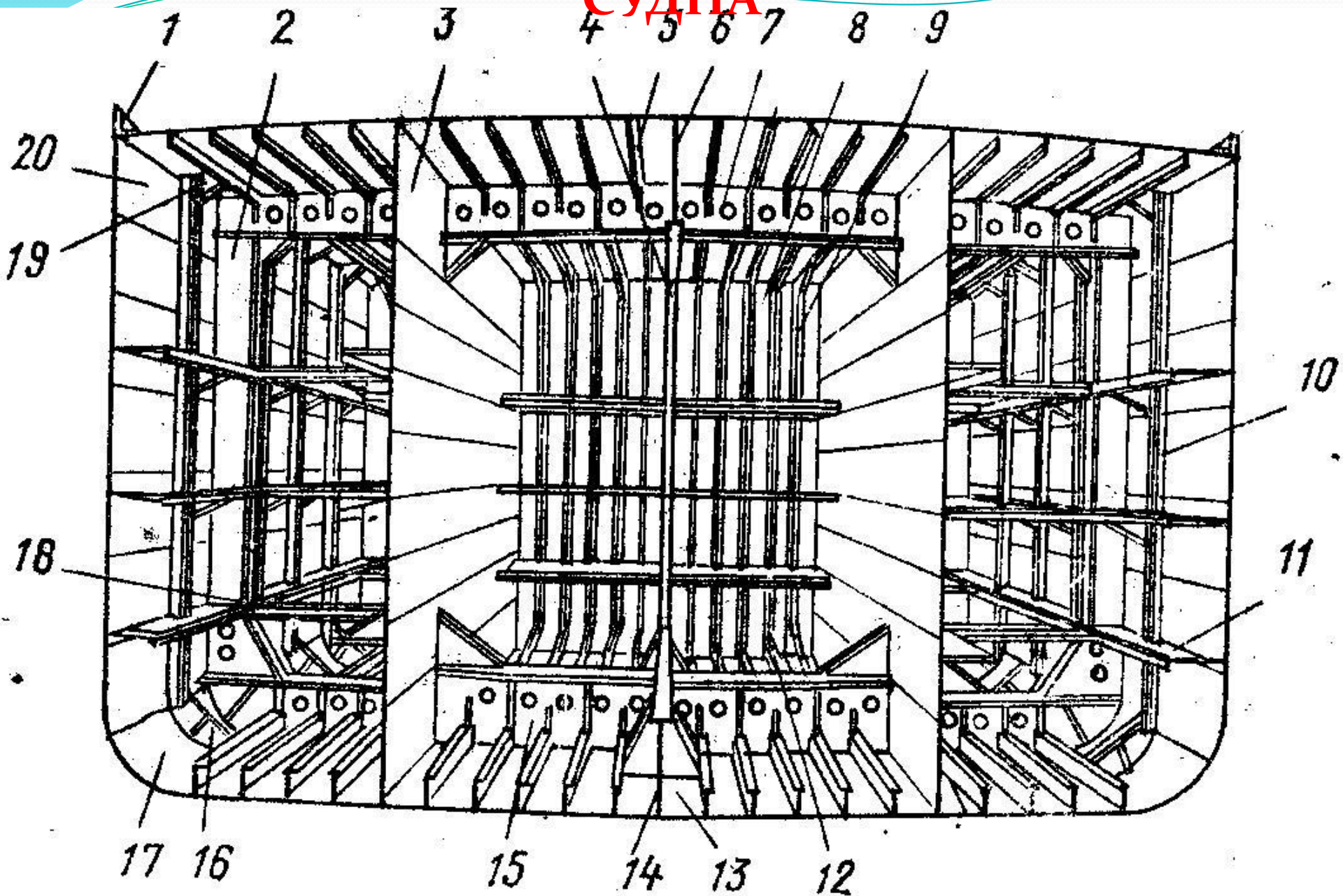


Тема практики:
**Основные
конструктивные
элементы корпуса**

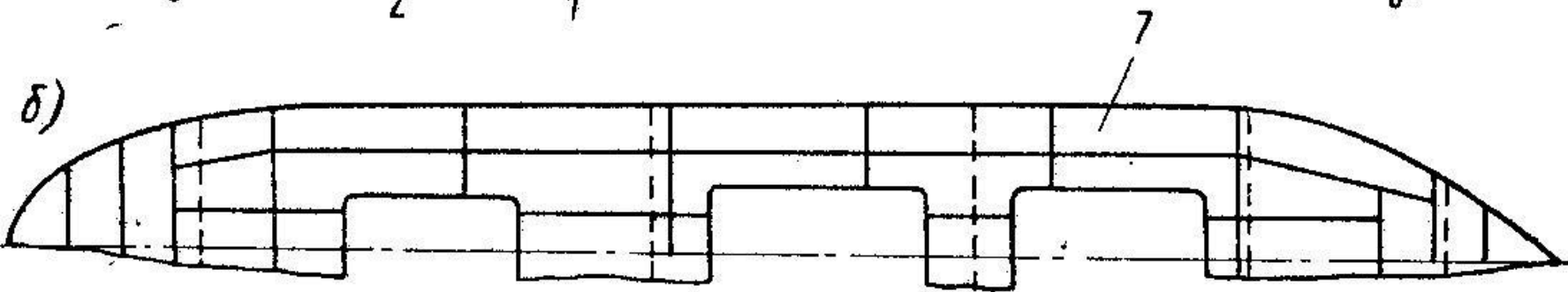
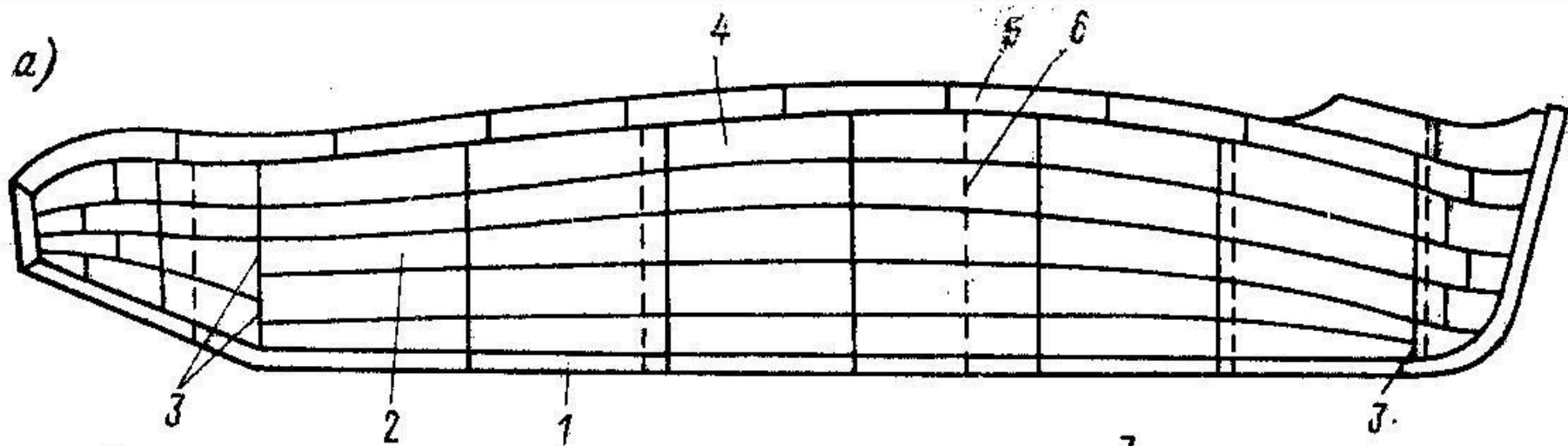
ПОПЕРЕЧНЫЙ РАЗРЕЗ КОРПУСА СУДНА



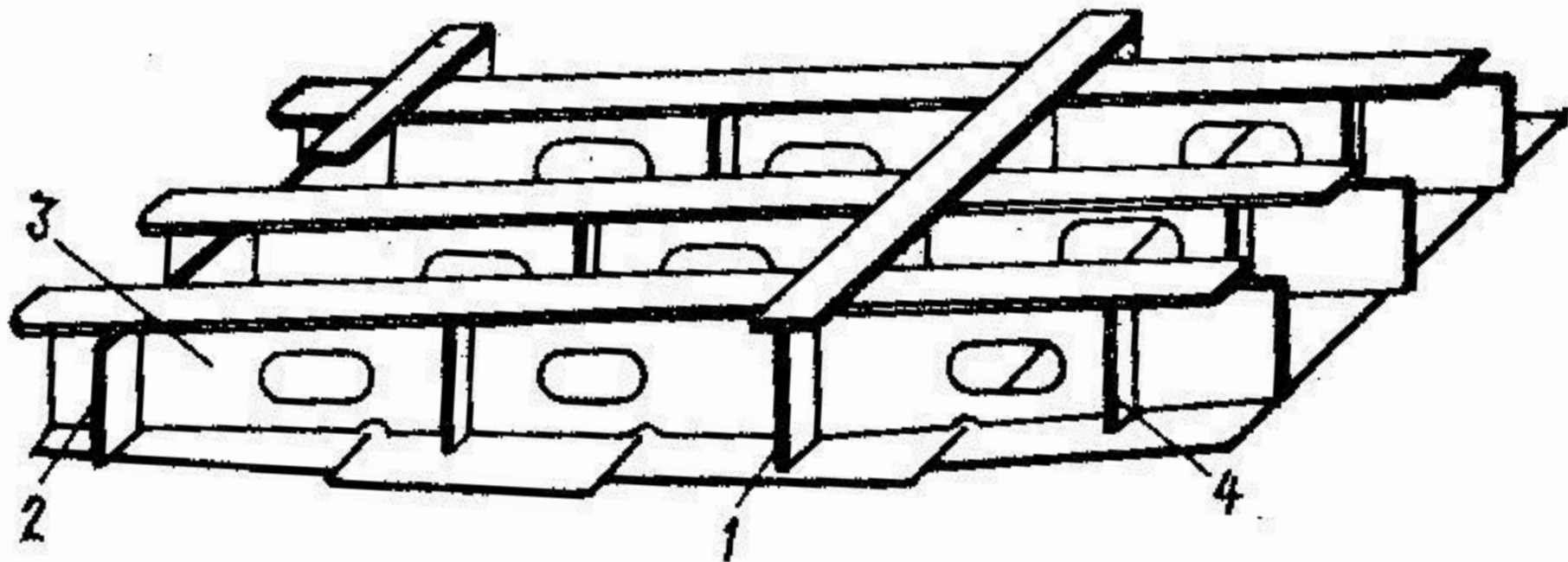
ПОПЕРЕЧНЫЙ РАЗРЕЗ НЕФТЕНАЛИВНОГО СУДНА



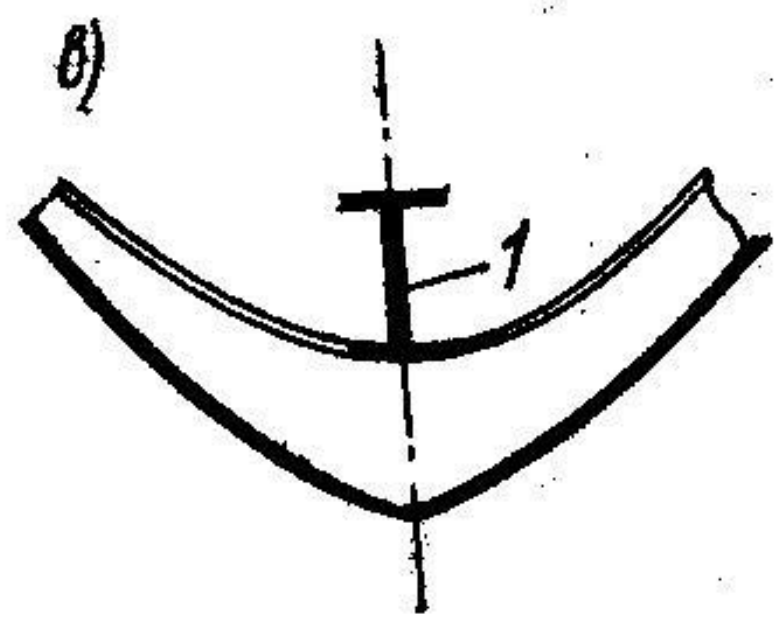
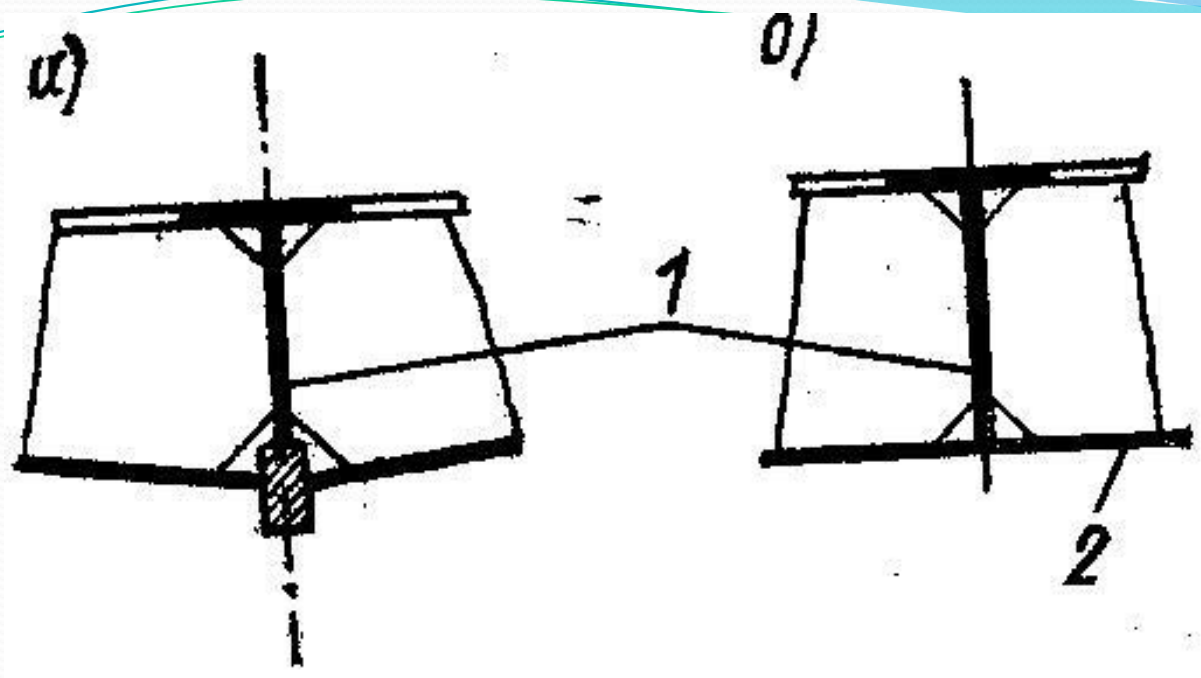
РАСТЯЖКА НАРУЖНОЙ ОБШИВКИ



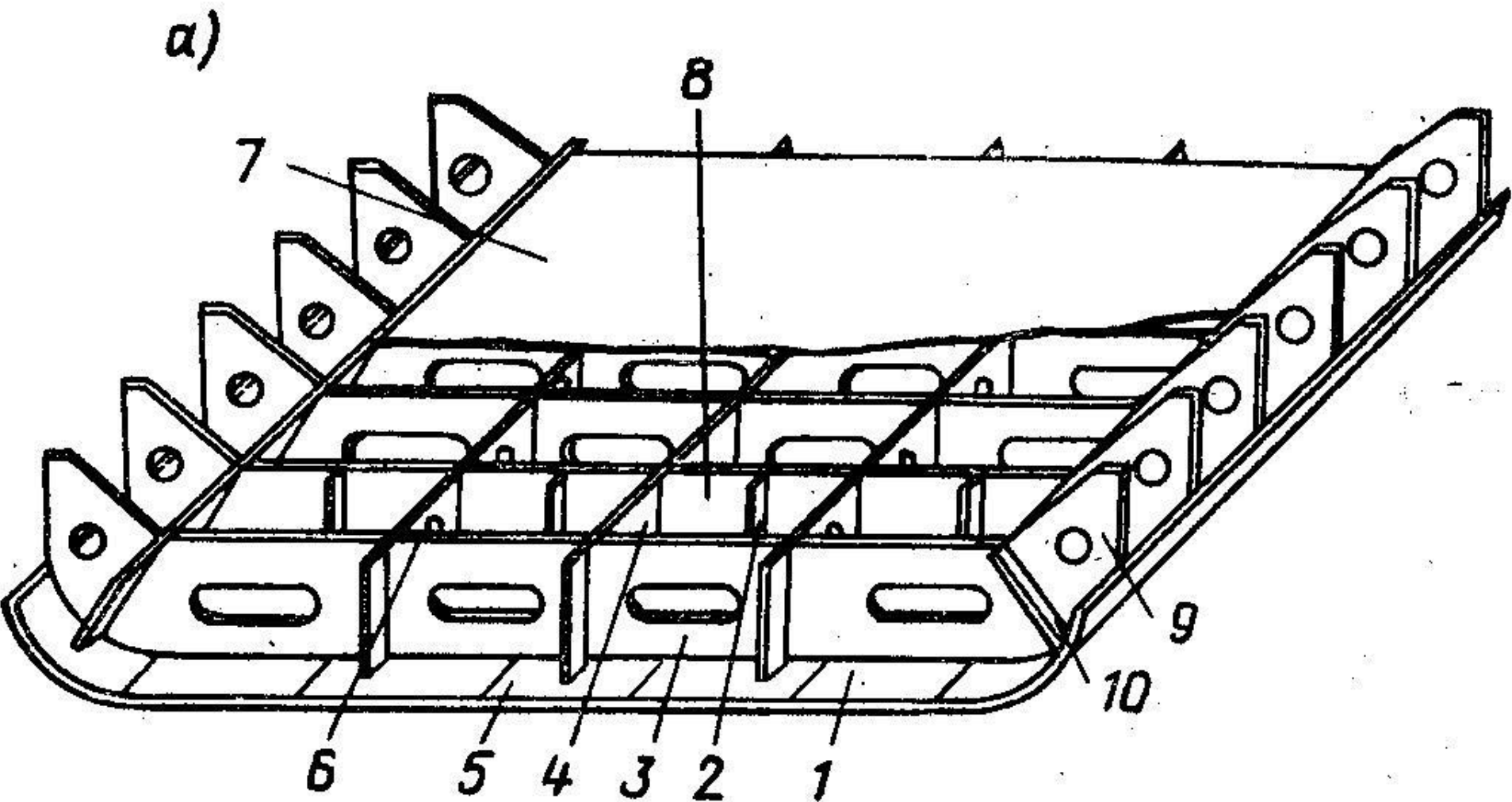
КОНСТРУКЦИЯ ДНИЩЕВОГО ПЕРЕКРЫТИЯ



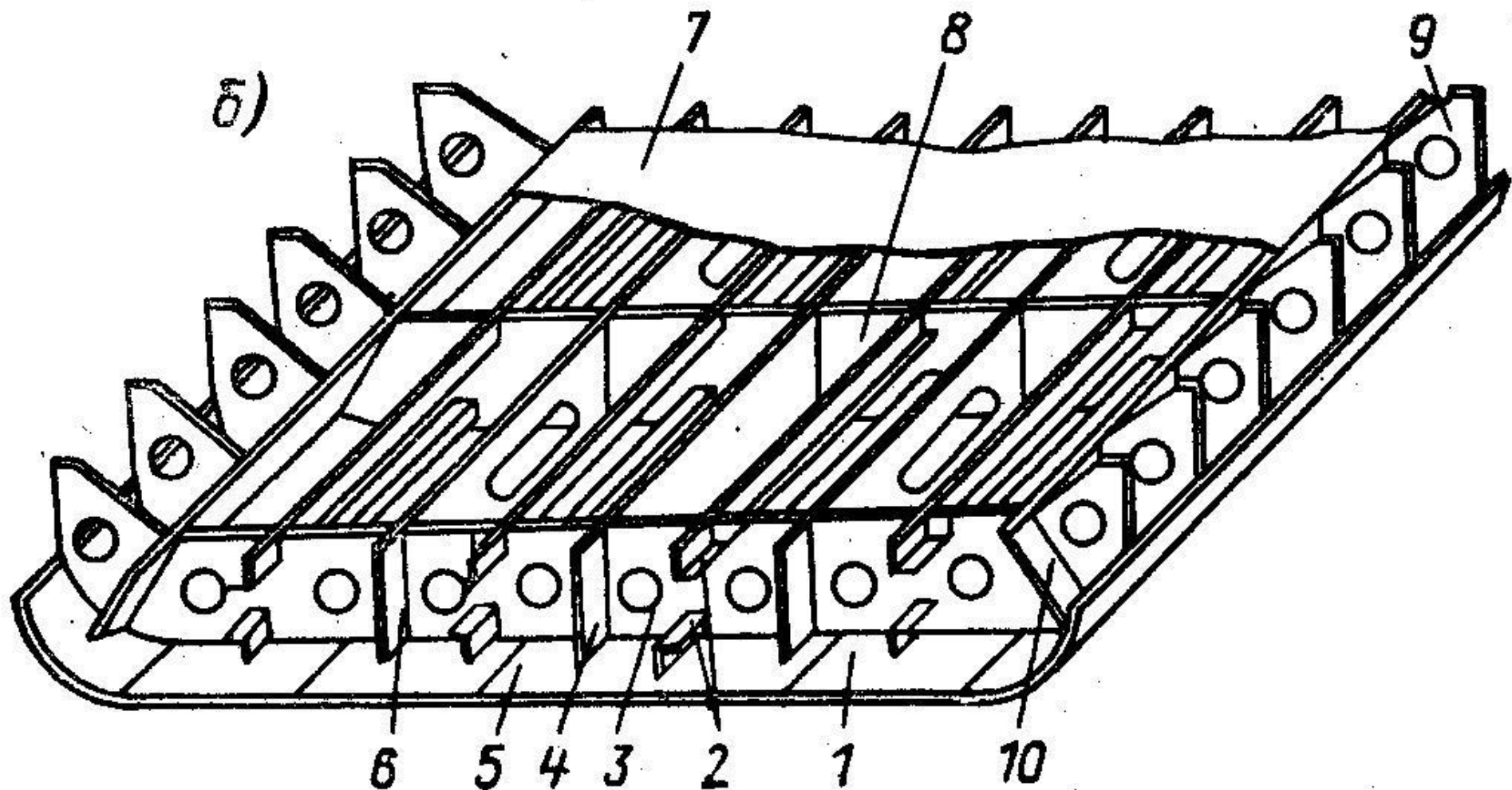
КОНСТРУКЦИЯ ВЕРТИКАЛЬНОГО КИЛЯ



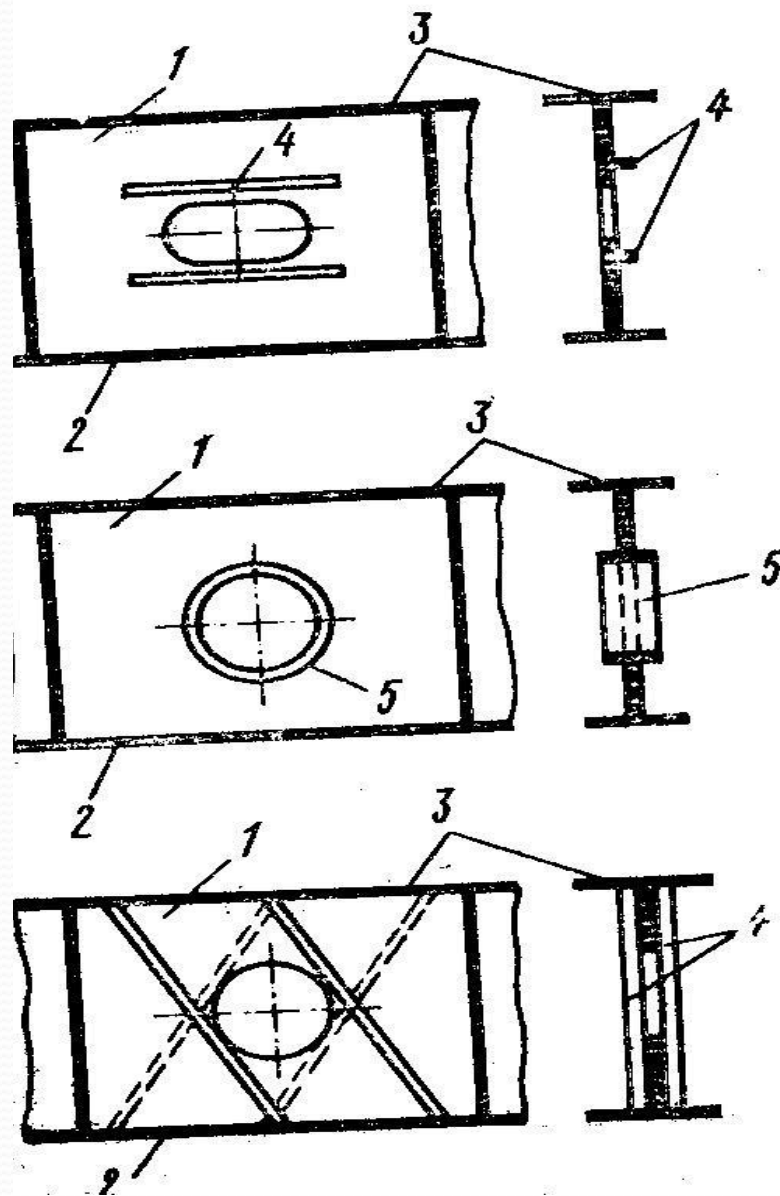
КОНСТРУКЦИЯ ДНИЩЕВОГО ПЕРЕКРЫТИЯ ПОПЕРЕЧНАЯ СИСТЕМА НАБОРА



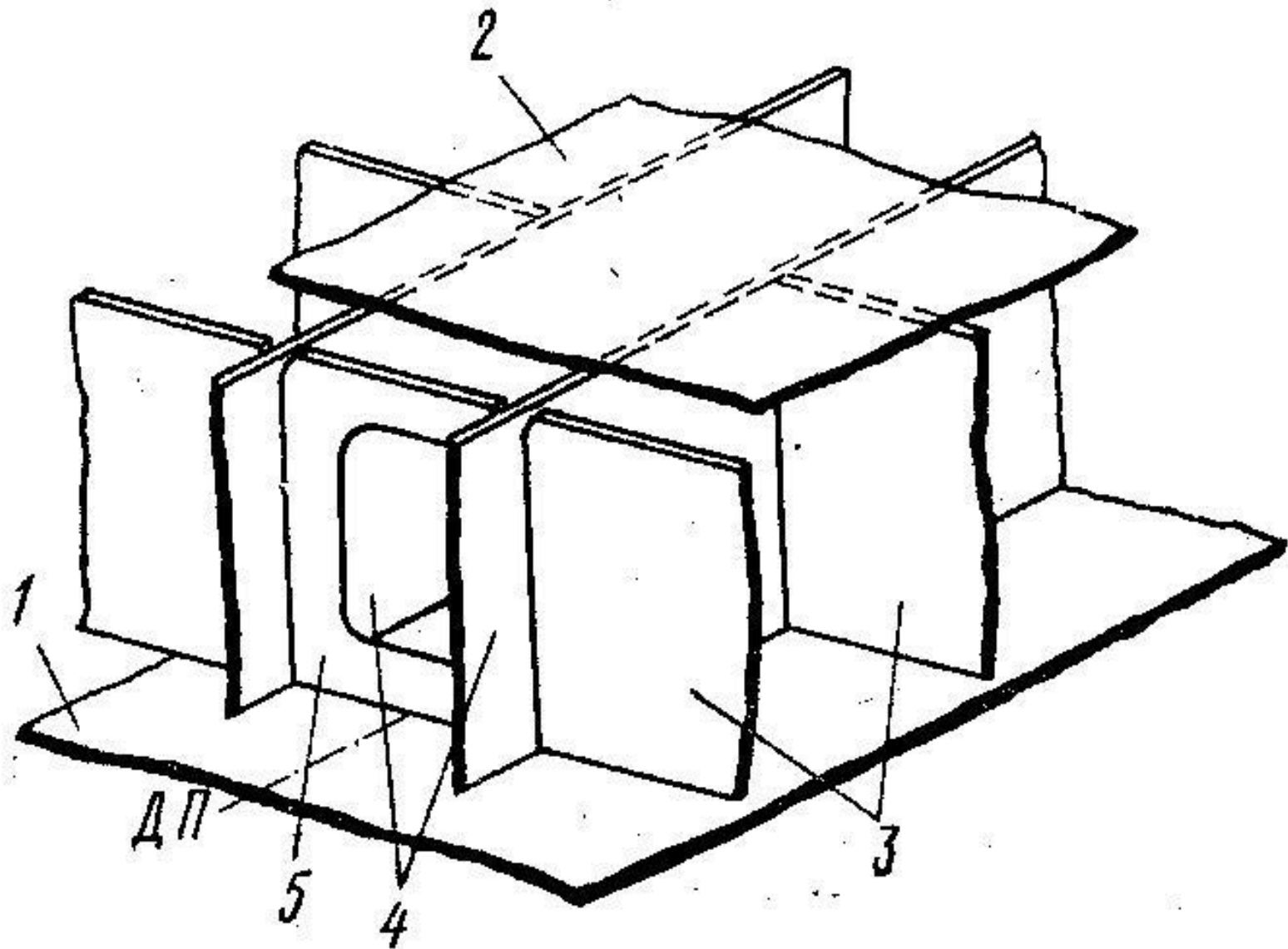
КОНСТРУКЦИЯ ДНИЩЕВОГО ПЕРЕКРЫТИЯ ПРОДОЛЬНАЯ СИСТЕМА НАБОРА



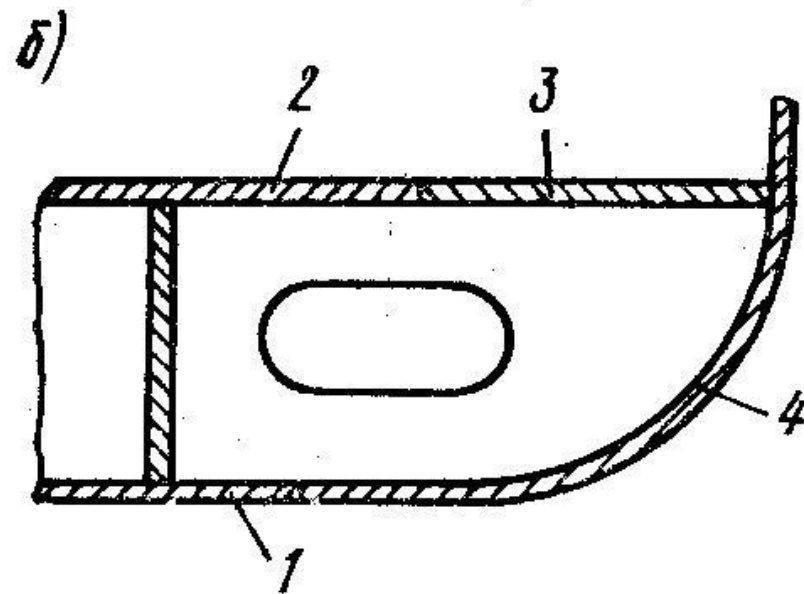
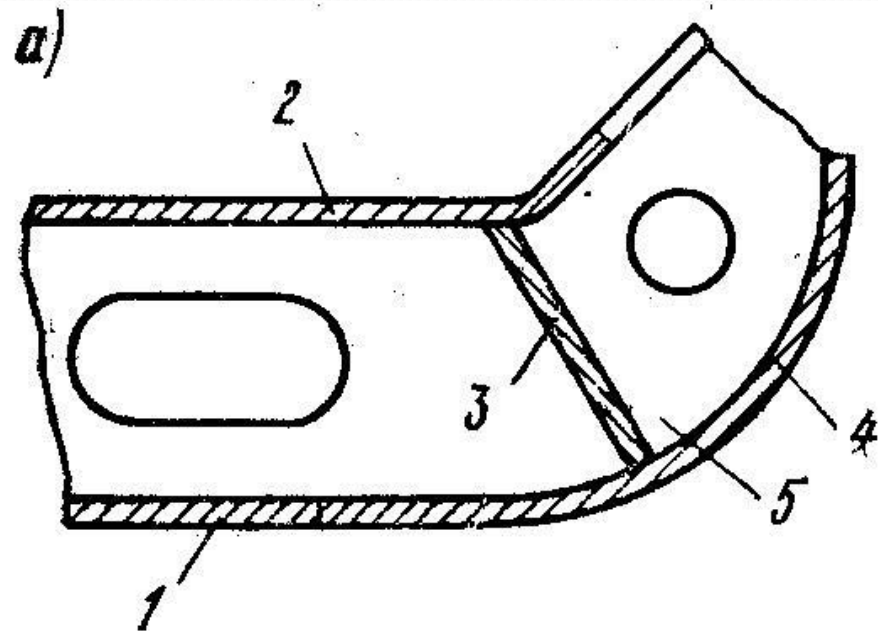
ПОДКРЕПЛЕНИЯ ВЫРЕЗОВ В ВЕРТИКАЛЬНОМ КИЛЕ



ТУННЕЛЬНЫЙ КИЛЬ



КРАЙНИЙ МЕЖДУДОНОННЫЙ ЛИСТ



ВИДЫ ФЛОРОВ

