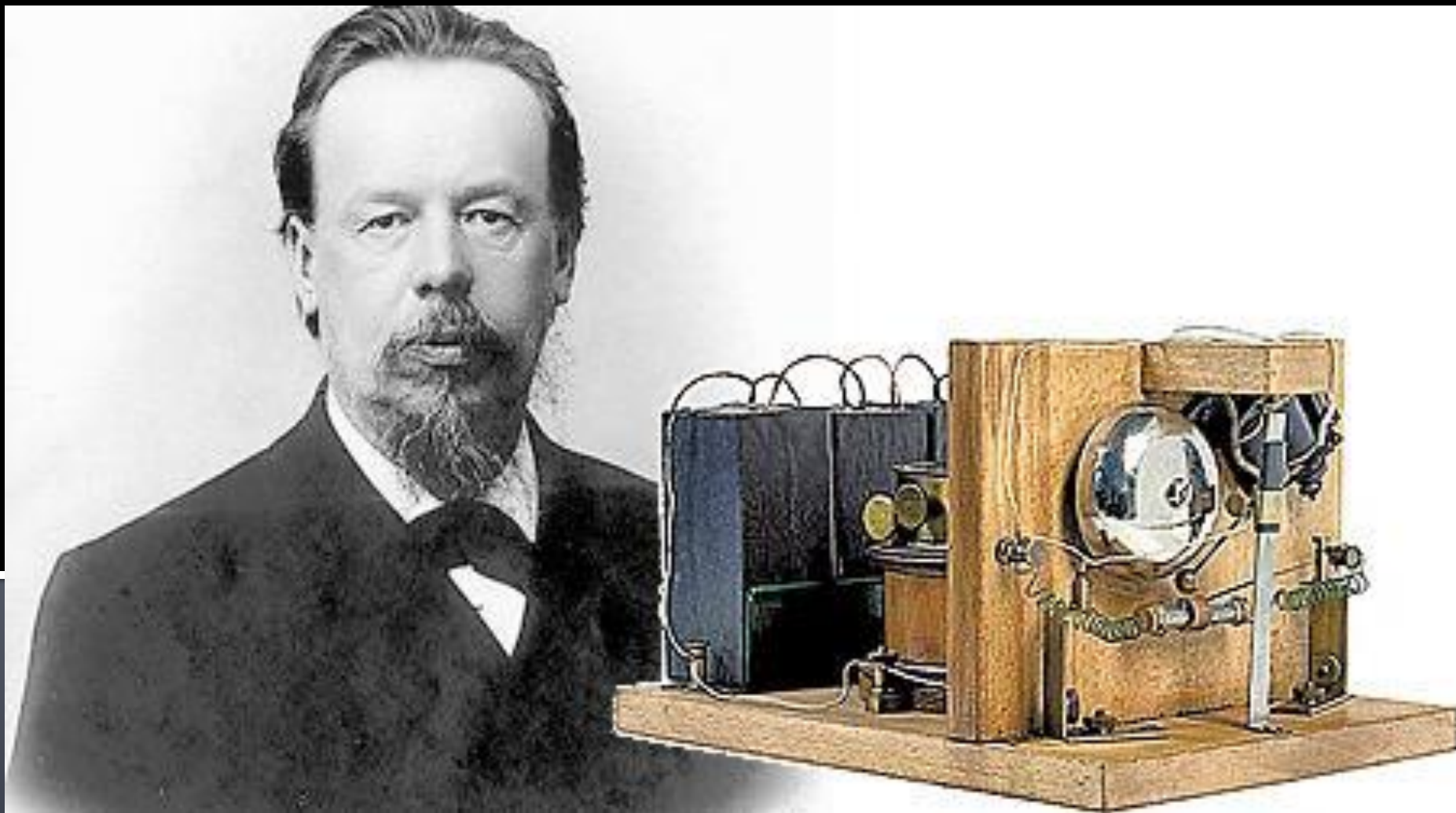


# Тема урока: Изобретение радио

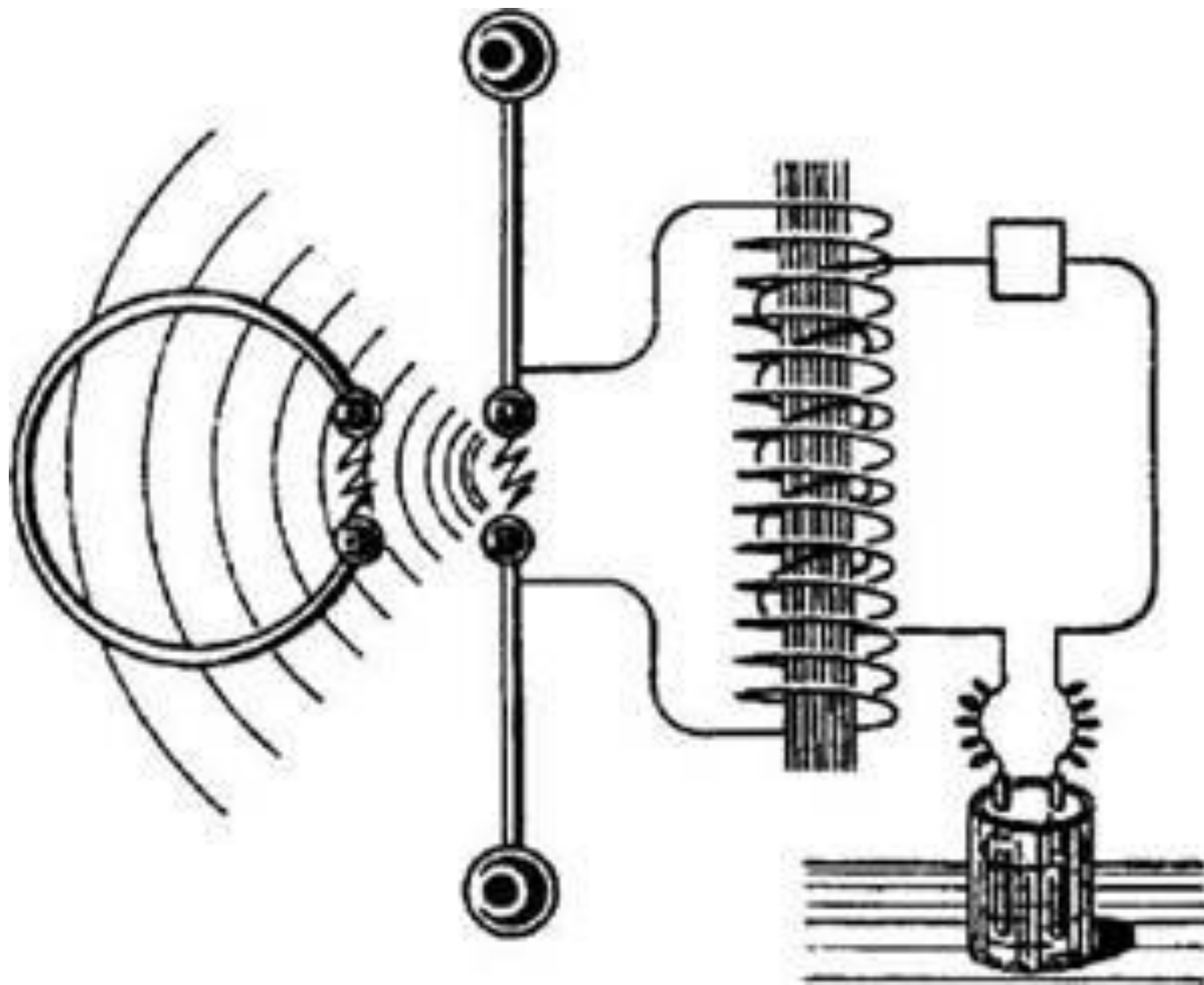


# Изобретатели:

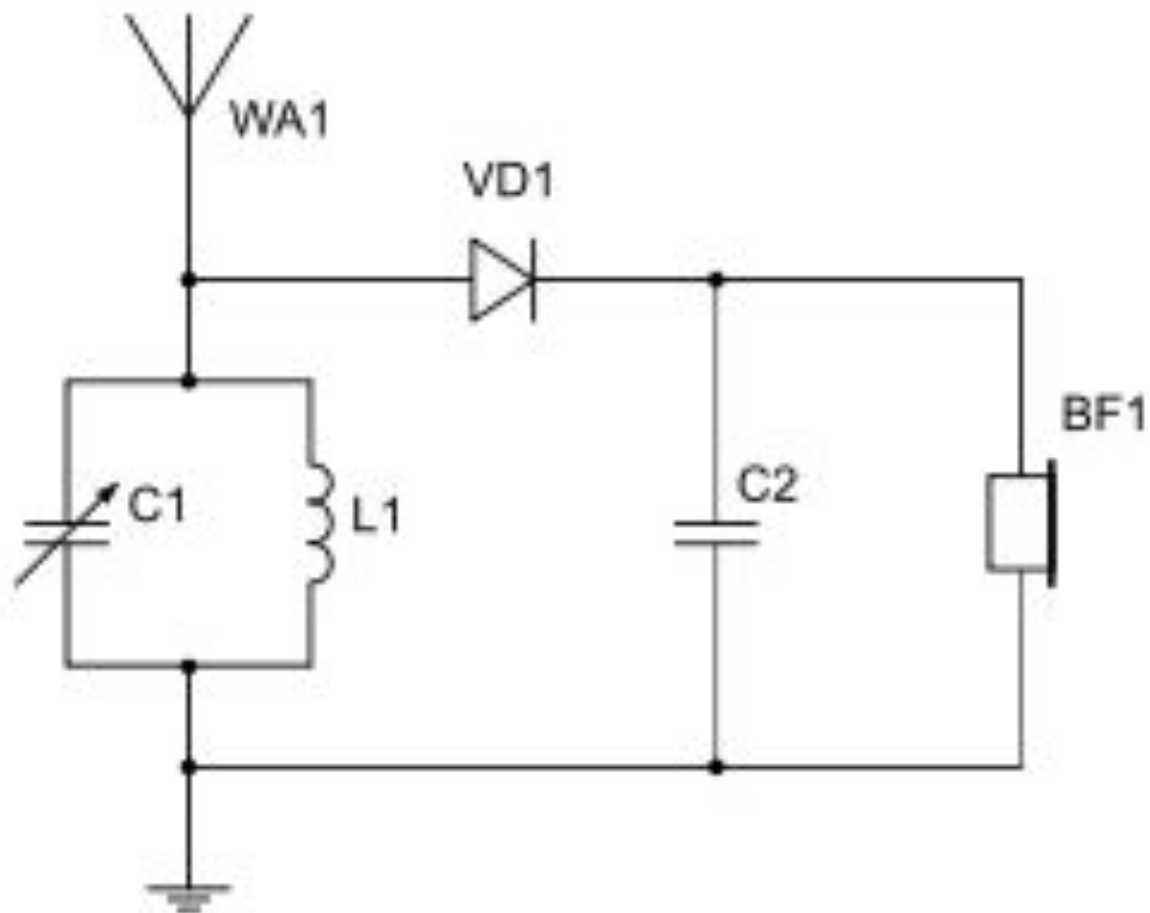
1. Александр Степанович Попов
2. Гульельмо Маркони
3. Генрих Рудольф Герц



# Опыт Герца



# Принцип работы радио



# Вопросы:

- Кто первым подал патентную заявку на изобретение радио в России?
- Какая частота у радиоволн?
- Каковы две основные части передатчика Герца?
- Можно ли услышать несущий сигнал?
- Какой из элементов детекторного приемника регулирует частоту?

# Спасибо за внимание!

Урок подготовил  
Ученик 10 «А»  
Школы №363  
Антонов Дмитрий