

# УРОК ОБУЧЕНИЯ ГРАМОТЕ

*"Знакомство со звуками [п], [п'] и  
буквами П, п"*

ПОДГОТОВИЛА  
УЧИТЕЛЬ НАЧАЛЬНЫХ КЛАССОВ

---

**БАРАНКОВА ОЛЬГА АЛЕКСАНДРОВНА**



# Буква П



# Отгадай!



От цветка к цветку летает,  
Мёд душистый собирает



Раньше всех стаёт  
“Ку-ка-ре-ку!” поёт



Он круглый и красный,  
Как глаз светофора.  
Среди овощей нет  
сочней



Посадим зёрнышко,  
Вырастит солнышко.



Хвост крючком,  
Нос пяточком



Новый дом несу в руке,  
Дверцы дома на замке.  
Там лежат в порядке  
нижке и тетради



## Чистоговорки

---

- уп – уп – уп - какой же вкусный суп;

- пу – пу – пу - мы включили лампу;

- па – па – па - раздавил щенок клопа.

Пу – пу – пу, попугай клюет крупу.

Па – па – па, на пол сыплется крупа.

Пы – пы – пы, больше нет у нас крупы.

# На что похожа буква?



“П” - турник.  
На нем гимнаст  
Подтянулся сорок раз.  
Подтянись попробуй ты  
И не бойся высоты!

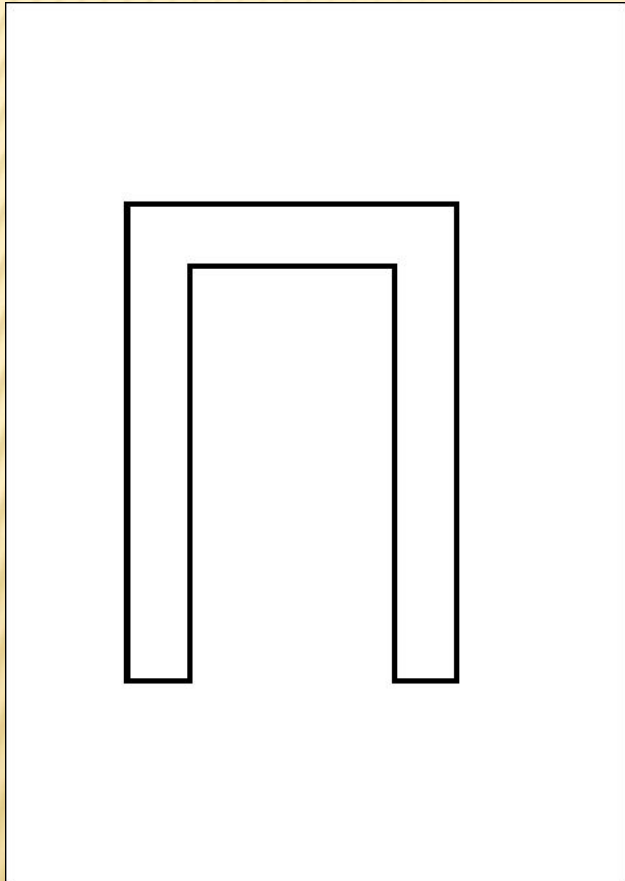


Дома букву **П** найдём,  
Заглянув в дверной проём.



Говорил недавно кто-то:  
**П** похожа на ворота

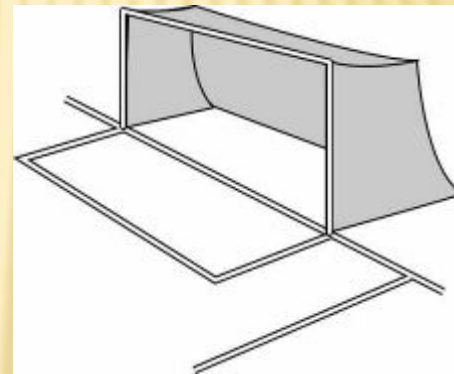
# V. Знакомство с буквой Пп



Арк  
а



Турник  
и



На хоккее, на футболе  
Буква П – ворота в поле.

**На что похожа буква?**



**Петр I Алексеевич Великий - первый Император всероссийский, родился 30 мая 1672 года .Увлекался огнестрельным делом, кораблестроением, много времени проводит в немецкой слободе. Основал город Санкт Петербург.**







**ЗАГАДКА**

**Он бревно отешет ловко,  
Стены сделает, навес.  
У него смолой спецовка,  
Как сосновый пахнет лес.**



**ПЛОТНИ  
К**

У Павла



У Веры



У Полины



У Виктора



Handwritten letters 'H' and 'h' in a box.

Large cursive letters 'H' and 'h' on a writing line with red starburst markers indicating stroke direction.

□ П **У** Л К А

□ П **А** К А

□ П **И** Л К А

□ П **О** К А

□ П **Ы** Л К А

□

□

□

□



# Молодцы!

