

МИНОБРНАУКИ РОССИИ
ФЕДЕРАЛЬНОЕ ГОСУДАРСТВЕННОЕ АВТОНОМНОЕ ОБРАЗОВАТЕЛЬНОЕ
УЧРЕЖДЕНИЕ ВЫСШЕГО ОБРАЗОВАНИЯ
«САМАРСКИЙ НАЦИОНАЛЬНЫЙ ИССЛЕДОВАТЕЛЬСКИЙ УНИВЕРСИТЕТ
ИМЕНИ АКАДЕМИКА С.П. КОРОЛЕВА»
ИНСТИТУТ РАКЕТНО-КОСМИЧЕСКОЙ ТЕХНИКИ

КАФЕДРА ОРГАНИЗАЦИИ ПРОИЗВОДСТВА

Тема ВКР: «ТЭО организации участка по производству топливной арматуры для клапанов на примере механосборочного цеха Акционерного общества «Ракетно-космического центра «Прогресс»»

По направлению подготовки 380302 «Менеджмент»

Научный руководитель: к.т.н., доцент Глухов В.П.

Выполнила: студентка группы 1551-380302v

Веселова Н.В.

Проверила: к.э.н., доцент Скиба М.В.

Самара 2018

Целью выпускной квалификационной работы является технико-экономическое обоснование организации участка по производству топливной арматуры для клапанов на примере механосборочного цеха Акционерного общества «Ракетно-космического центра «Прогресс»

Задачи:

- охарактеризовать производственную-хозяйственную деятельность АО «РКЦ «Прогресс»,
- описать технологический процесс производства топливной арматуры,
- определить состав, структуру и стоимость капитала, формирование кадров и рассчитать оплату труда,
- оценить экономическую эффективность предложенного проекта.

Объектом исследования является АО «РКЦ «Прогресс».

Предметом исследования является производственная деятельность предприятия

Занимаемая доля АО «РКЦ «Прогресс» на мировом рынке производства космических аппаратов за 2017 год представлена на рисунке 4.

3

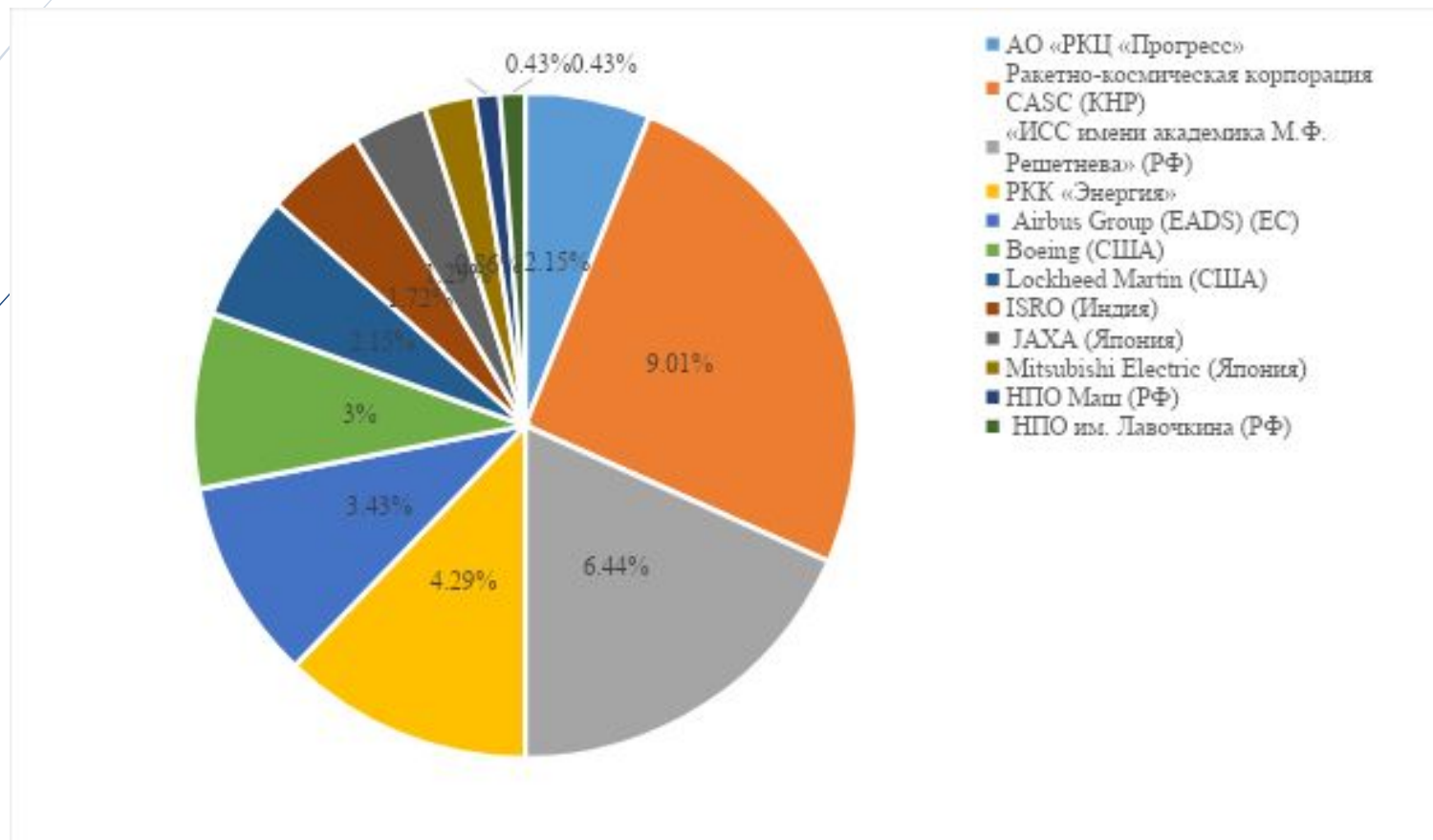


Рисунок 4 – Позиция АО «РКЦ «Прогресс» на МКР в части КА за 2017 год

Экономические показатели деятельности за 2015-2017 годы (тыс. руб.)
данные показаны в табл.1 и рисунок 9

Наименование	2015 г, тыс. руб.	2016 г., тыс. руб.	2017 г., тыс. руб.	Изменение, тыс. руб.		Темп роста, %	
				2016/ 2015 г	2017/ 2016 г	2016/ 2015 г	2017/ 2016 г
Выручка	21332641	38536846	44673761	17204205	6136915	180,6	115,9
Себестоимость продаж	20149538	36536680	40677219	16387142	4140539	181,3	111,3
Прибыль	176303	576130	1560477	399827	984347	326,8	270,9

4



Анализ оборачиваемости оборотных средств рассмотрим на основе данных по АО РКЦ «Прогресс» в таблице 4.

Показатели	2015 г	2016 г	2017 г	Изменение (+,-)	
				2016/ 2015 г	2017/ 2016 г
Выручка от реализации, тыс. руб.	21332641	38536846	44673761	17204205	6136915
Количество дней анализируемого периода	365	365	365	0	0
Средний остаток оборотных средств, тыс. руб.	711267	905294	1192247	194027	286953
Продолжительность одного оборота, дней	12,2	8,6	9,7	-3,6	1,2
Коэффициент оборачиваемости средств, обороты	30	42,6	37,5	12,6	-5,1
Коэффициент загрузки средств в обороте, коп.	0,033	0,023	0,027	-0,01	0,004

5

Таблица 4 – Анализ оборачиваемости оборотных средств АО РКЦ «Прогресс» за 2015-2017 годы

Схема компоновки топливного модуля новой
разработки изображена

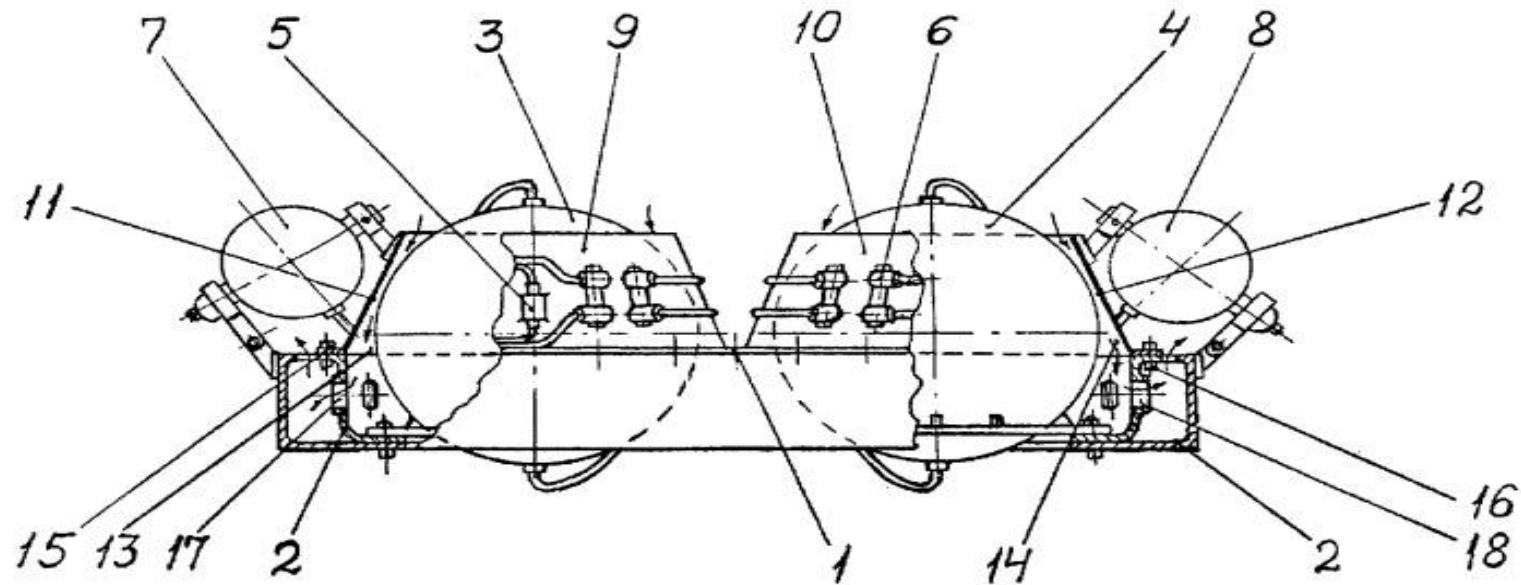


Рисунок 11 – Топливный модуль



Спасибо за внимание!