

Тепловые схемы теплогенерирующих установок

Расчетные режимы и тепловые схемы котельных установок

Тепловые схемы котельных могут быть:

- **принципиальные** – на них показывают лишь основное оборудование (котлы, насосы, теплообменники, деаэраторы, ХВО), трубопроводы без арматуры, второстепенных трубопроводов и вспомогательных устройств. Количество оборудования так же не уточняется. Принципиальная схема используется в качестве расчетной и в обязательном порядке сопровождает расчет тепловой схемы. На принципиальной схеме указывают следующие расчетные величины: расходы воды и пара в трубопроводах, температуры для расчетного режима, давления. Показывают, так же, обозначения трубопроводов в соответствии с ГОСТ **21.205-93** «Условные обозначения элементов санитарно-технических систем»
- **развернутые** - на них показывают все основное и вспомогательное оборудование в том количестве, какое устанавливается, все трубопроводы с запорной и регулирующей арматурой, КИП и А. Показывается принцип автоматического регулирования работы котельной. Развернутая схема выполняется на листах графической части в соответствии с требованиями ГОСТ **21.101-97** «Основные требования к проектной и рабочей документации», ГОСТ **21.606-95** «Правила выполнения рабочей документации тепломеханических решений котельных». Если объединение в развернутой схеме всех элементов и оборудования из-за их большого числа затруднительно, то эту схему допускается разделять на части по технологическим процессам. Так, в качестве самостоятельных схем, выполняют схемы водоподготовки исходной воды, схемы продувки из паровых котлов, а так же системы сбора и удаления дренажей.

- рабочие (монтажные) – выполняют в аксонометрическом изображении с указанием отметок расположения трубопроводов, оборудования. Указывают уклоны труб, марки стали, способы соединения узлов, расположение арматуры, места креплений и размеры. Эта схема так же разделяется на части для удобства использования и облегчения монтажа оборудования, арматуры и трубопроводов. На монтажных схемах указывают все необходимые сведения о марке стали или материале данного узла, способах соединения со смежными узлами, о массе деталей или всего блока, т.е. составляется спецификация на все элементы, входящие в данную часть тепловой схемы. Развернутая и монтажная схемы разрабатываются на основе принципиальной и после ее расчета, на основе которого подбирается оборудование.

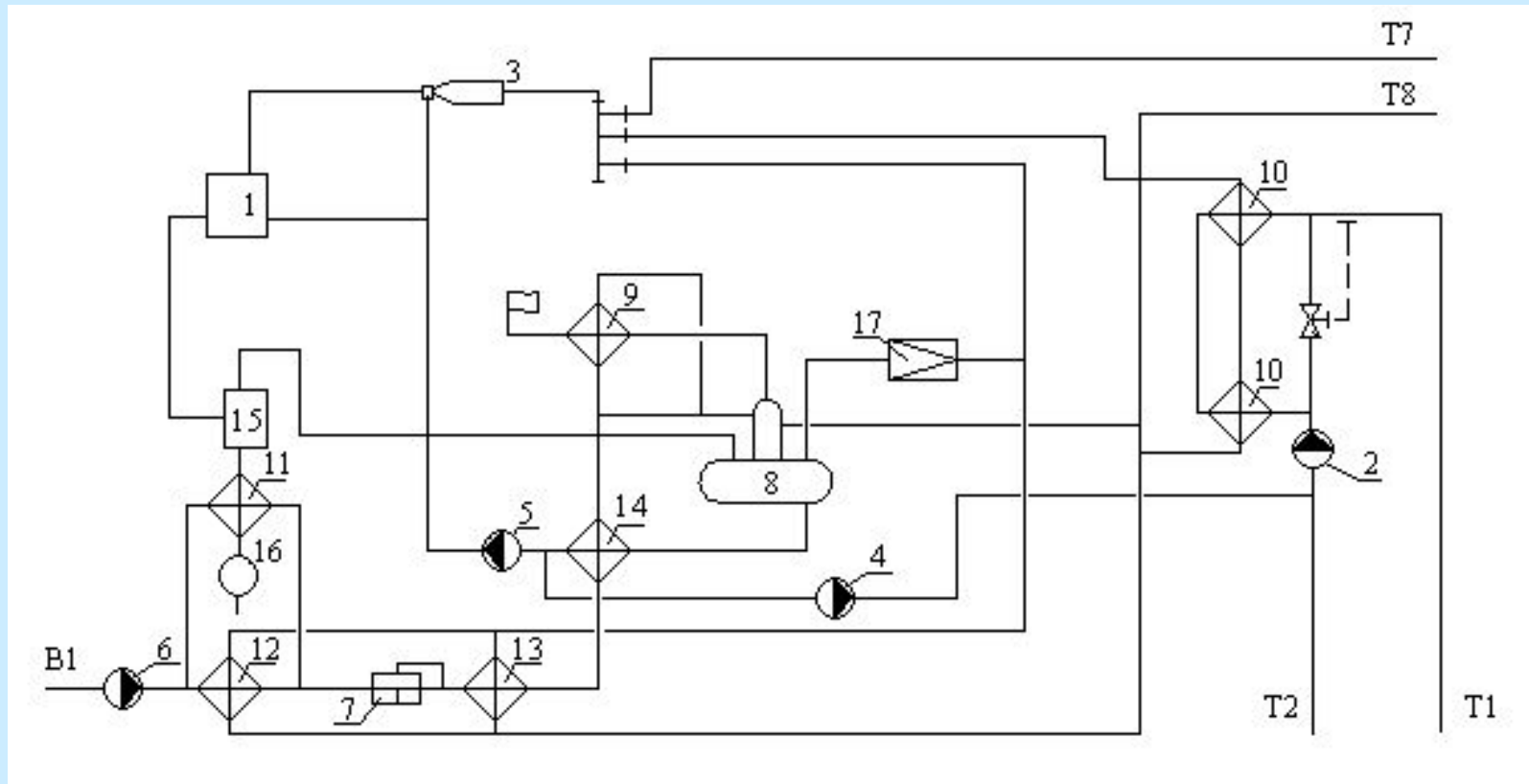
Цели расчета тепловой схемы:

1. Определение общих тепловых нагрузок, состоящих из внешних нагрузок потребителей, потерь в наружных сетях и расходов тепла на собственные нужды котельной установки – для выбора основного оборудования и обоснования аварийного режима работы котельной.
2. Определение всех тепловых и массовых потоков - для выбора вспомогательного оборудования, определения диаметров трубопроводов и их элементов (арматуры).
3. Определение исходных данных для дальнейших технико-экономических расчетов.

Расчет тепловой схемы котельной установки выполняется для пяти режимов. Их характеристики приводятся в таблице «Расчетные режимы»:

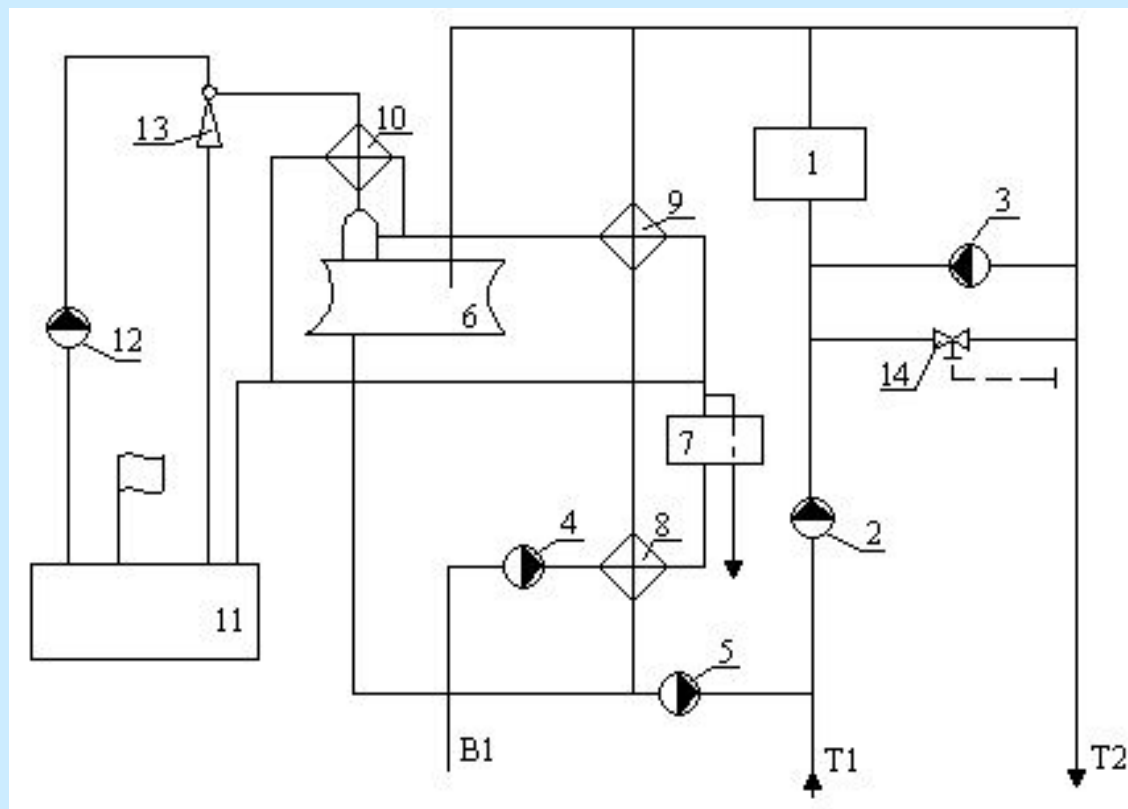
Режим	Расчетная температура	Примечание
1-й	температура наиболее холодной пятидневки	Этот режим рассчитывается для подбора основного оборудования.
2-й	средняя температура наиболее холодного месяца	Выбранное число котлов проверяется на обеспечение минимально допустимых тепловых нагрузок потребителей при аварийном режиме работы (выходе из строя одного самого мощного котла)*.
3-й	средняя температура отопительного периода	Этот режим рассчитывается для определения технико-экономических показателей котельной, таких как годовые отпуск и выработка теплоты, годовой расход топлива и пр.
4-й	температура точки излома отопительного графика	Этот режим рассчитывается для подбора теплообменного оборудования (когда теплоноситель необходим для приготовления горячего водоснабжения).
5-й	среднесуточная температура наружного воздуха конца отопительного периода	По этому режиму уточняется состав основного и вспомогательного оборудования для работы в неотапливаемый режим.

Принципиальная тепловая схема производственно-отопительной котельной с закрытой системой теплоснабжения



1 – водогрейный котельный агрегат, 2 – насос сетевой, 3 – РОУ, 4 – насос подпиточный, 5 – насос питательный, 6- насос исходной воды, 7 – ХВО, 8 - деаэратор, 9 – охладитель выпара, 10 - сетевые теплообменники, 11 – охладитель воды после СНП, 12, 13, 14 – теплообменники, 15 – сепаратор непрерывной продувки, 16 – барботер

Принципиальная тепловая схема отопительной теплогенерирующей установки для закрытой системы теплоснабжения



- 1 – паровой котельный агрегат, 2 – насос сетевой, 3 – насос рециркуляционный, 4 – насос исходной воды, 5 - насос подпиточный, 6- деаэратор вакуумного типа, 7 – ХВО, 8, 9 – теплообменники, 10 - охладитель выпара, 11 – бак рабочей воды (бак-газоотделитель), 12 – насос подачи воды к эжектору, 13 – водоструйный эжектор, 14 – клапан погодного регулирования

Развернутая тепловая схема отопительной котельной

