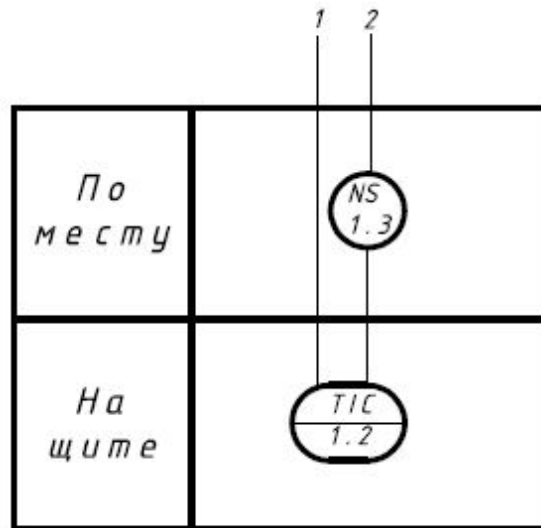
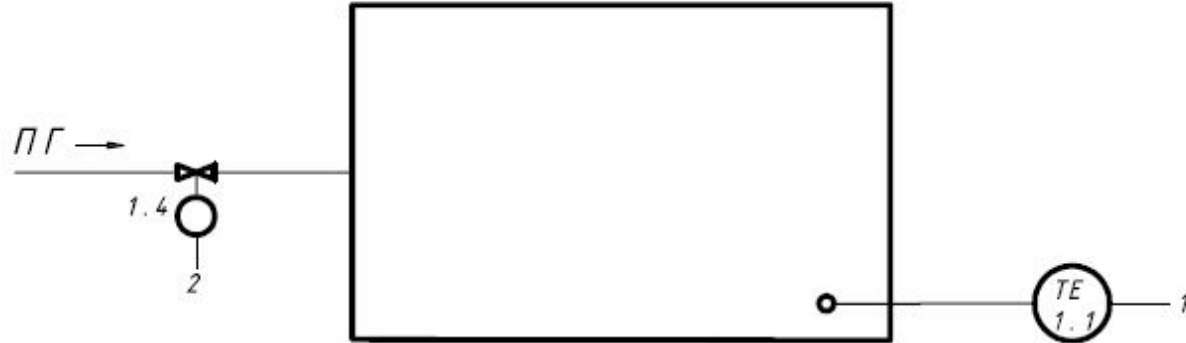


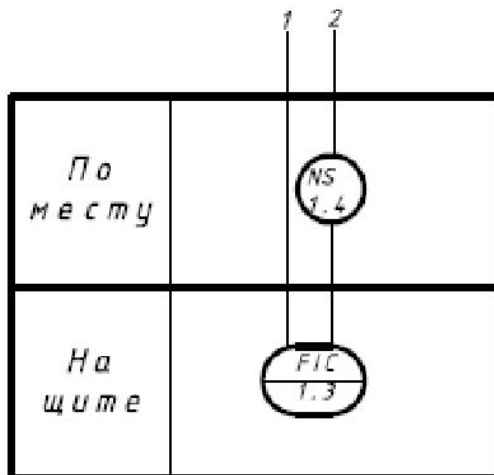
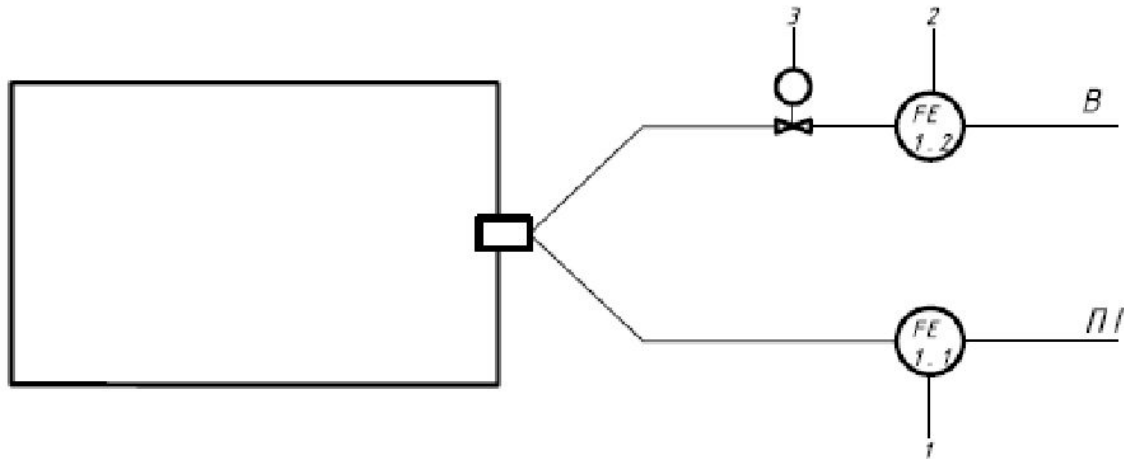
Типовые узлы системы автоматического регулирования

Узел контроля температуры в рабочем пространстве печи.



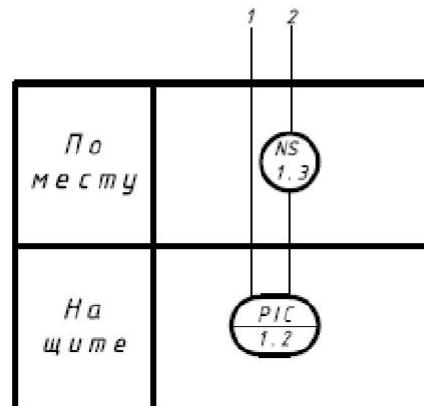
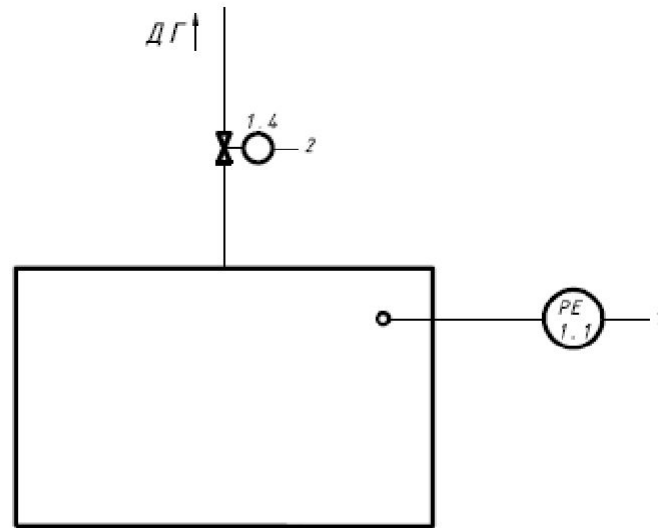
Типовые узлы системы автоматического регулирования

Контроль соотношения расходов потоков газообразных сред



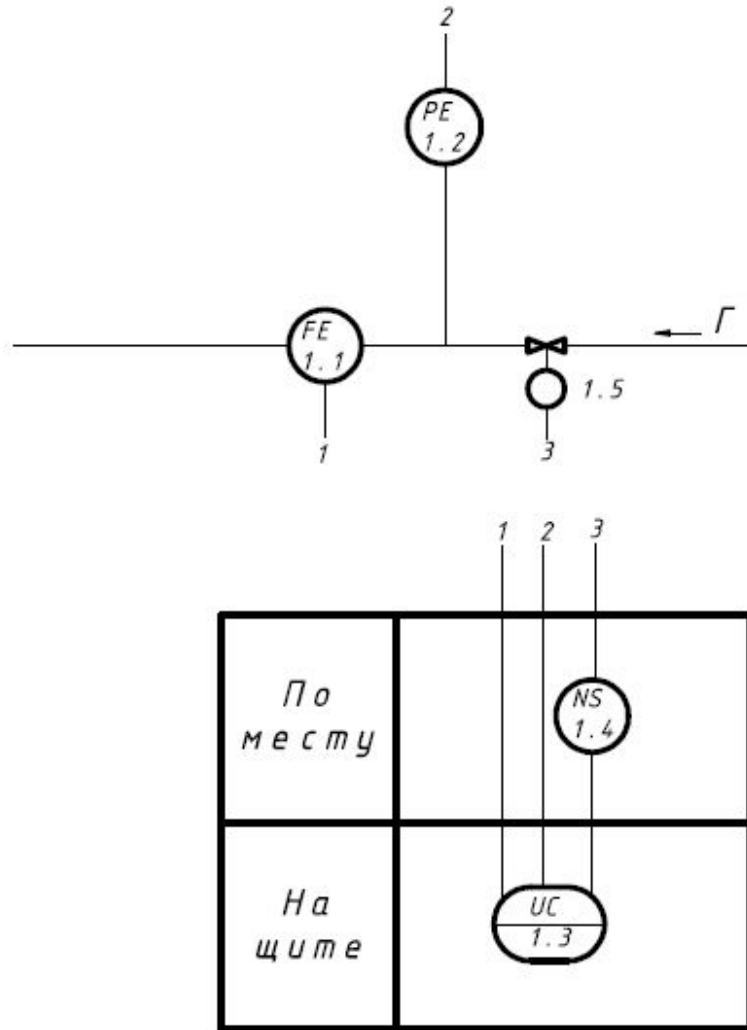
Типовые узлы системы автоматического регулирования

Контроль давления в рабочем пространстве печи



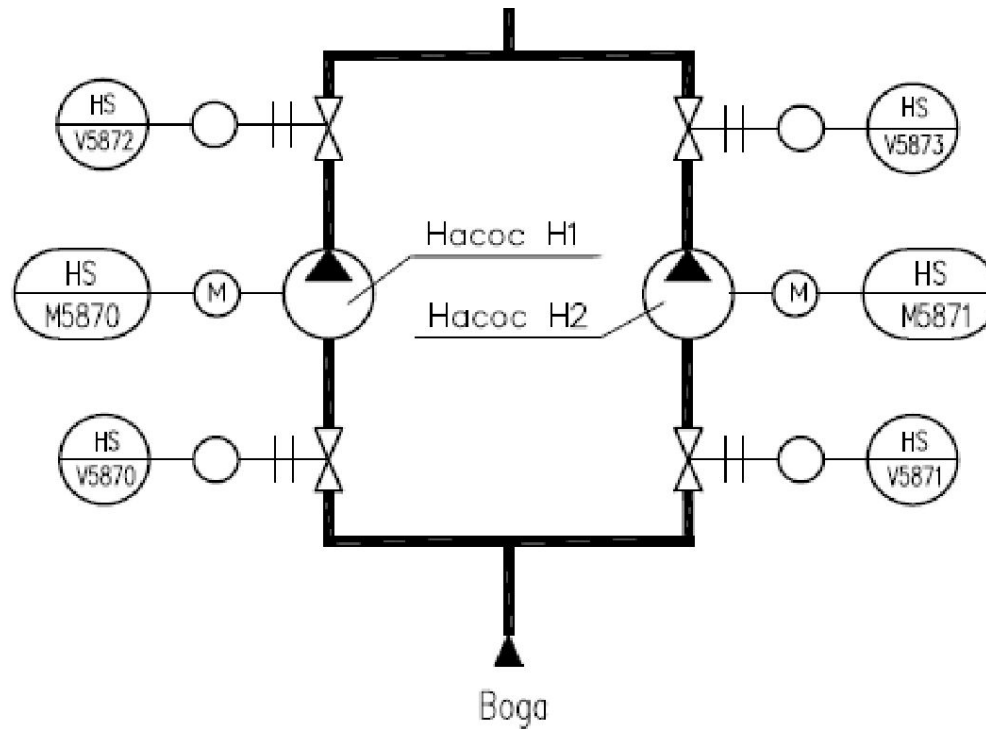
Типовые узлы системы автоматического регулирования

Контроль давления и расхода газа в трубопроводе



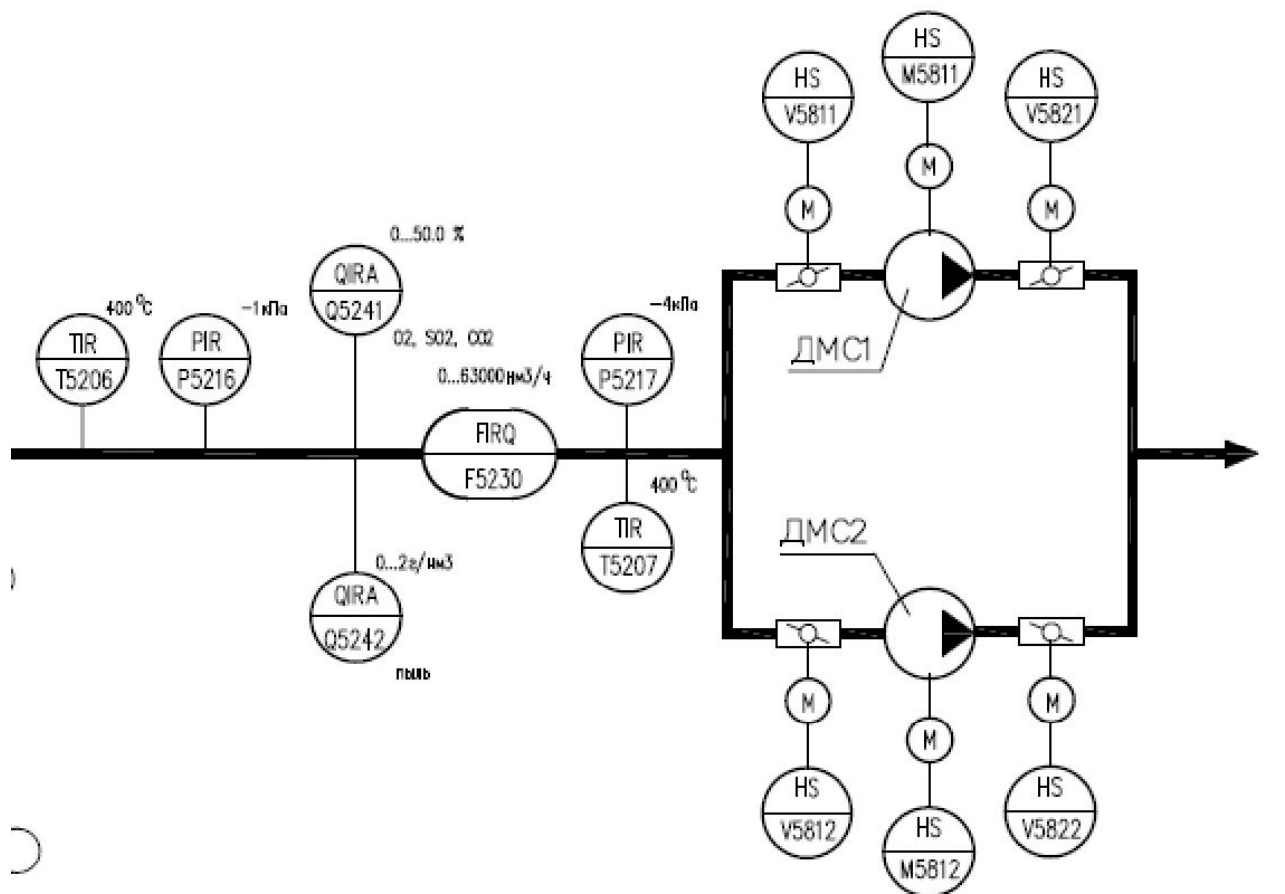
Типовые узлы системы автоматического регулирования

Ручное управление насосными агрегатами



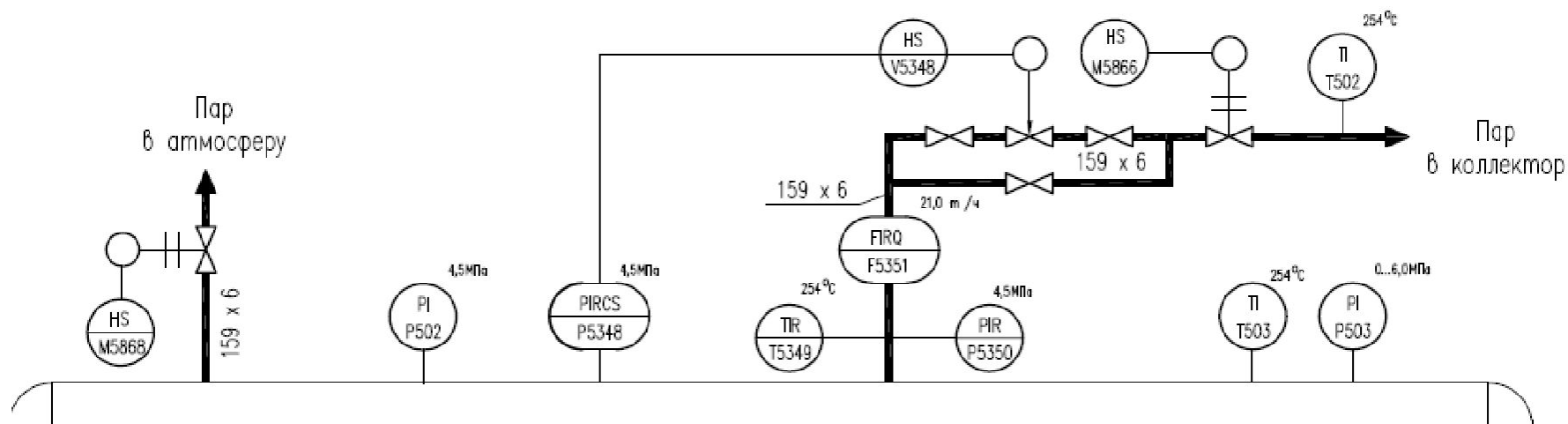
Типовые узлы системы автоматического регулирования

Управление работой дымососов по тракту продуктов сгорания



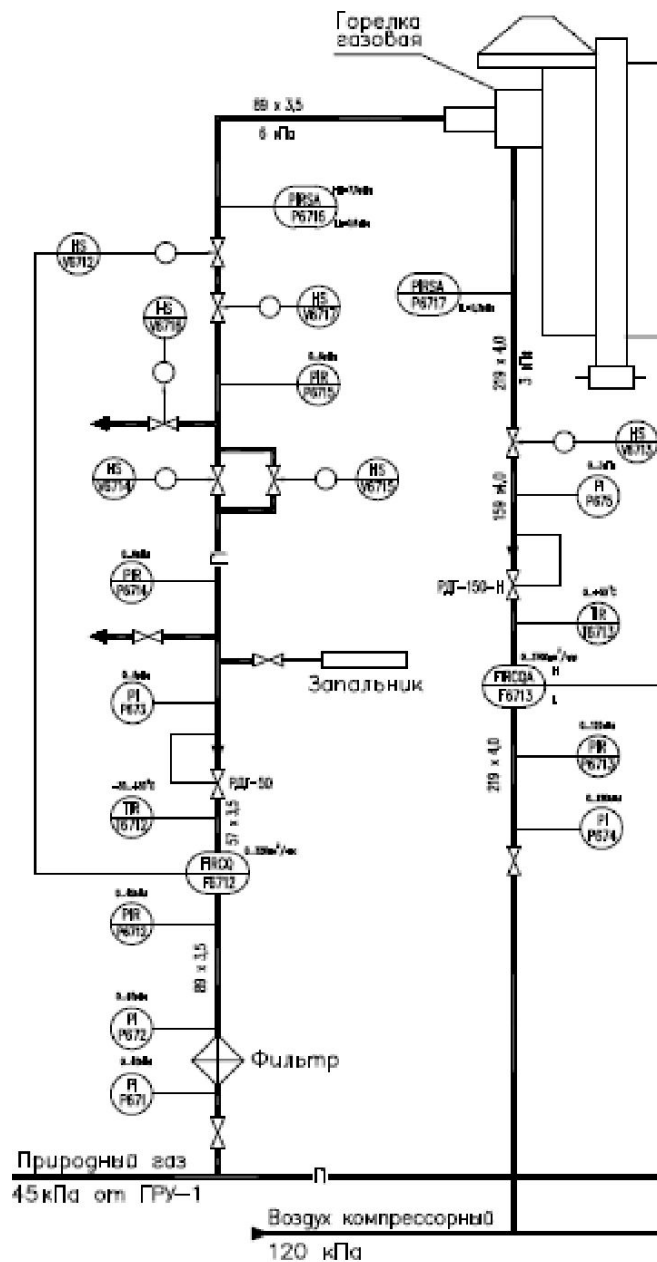
Типовые узлы системы автоматического регулирования

Контроль работы барабана-сепаратора энерготехнологического агрегата



Типовые узлы системы автоматического регулирования

Газо- и воздуходоснабжение горелочного узла



Типовые узлы системы автоматического регулирования

Контроль материалов на конвейерной ленте

