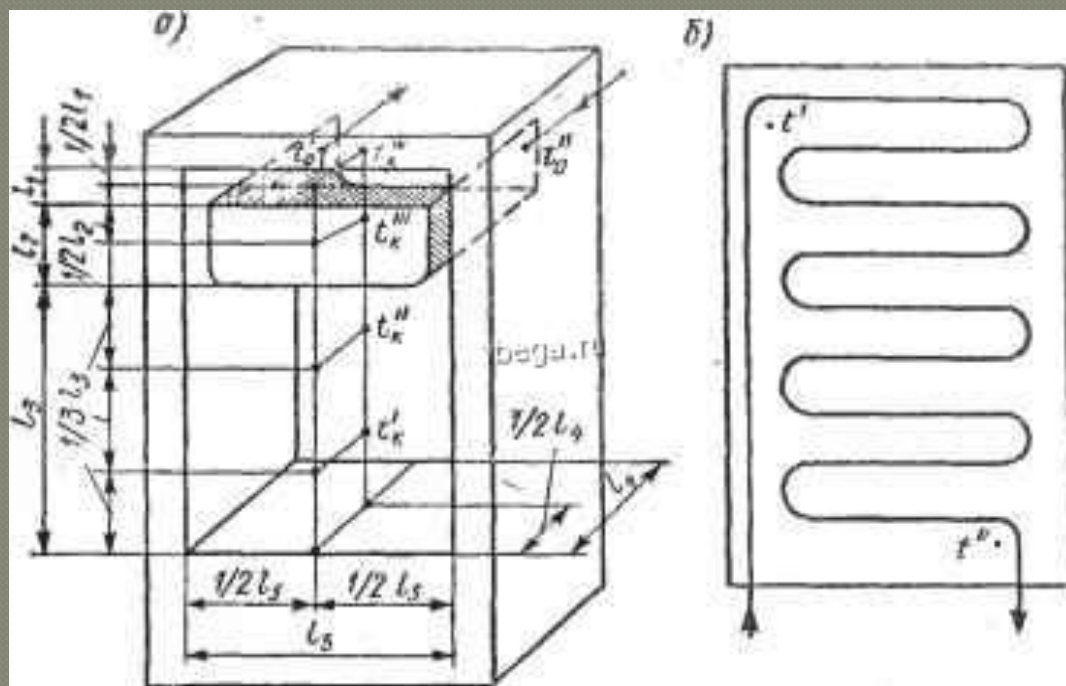


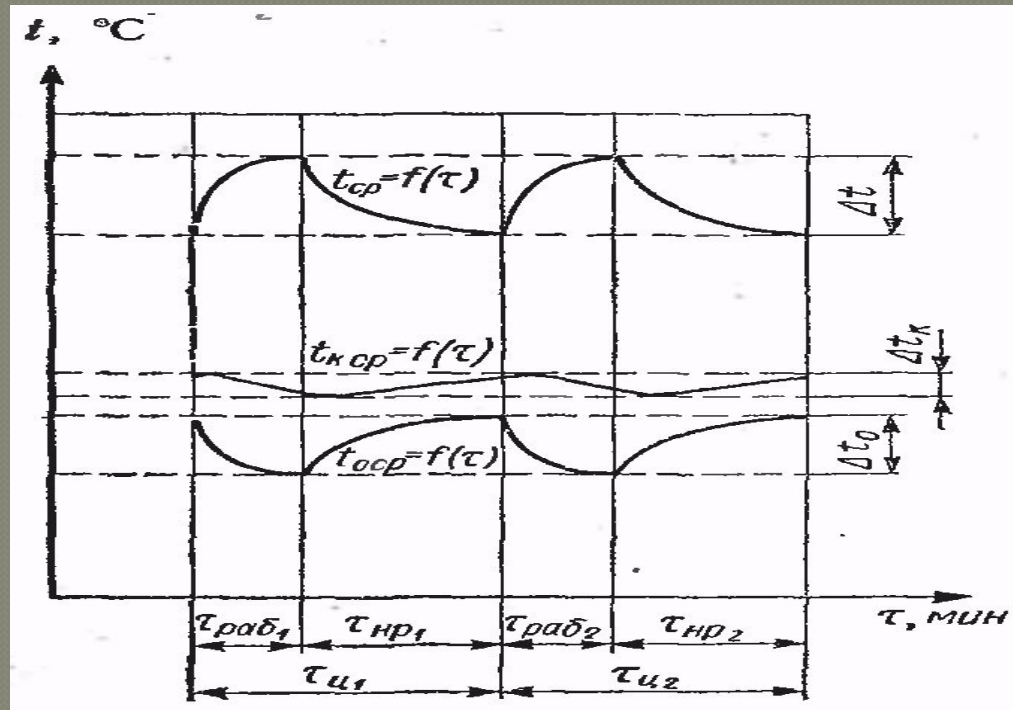
**Тоңазтқыш камерада және үй  
тоңазтқыш аппараттарының  
бетіндегі температура өзгерісін  
анализдеу**

Компрессор циклды жұмыс істеген кезде тоңазтқыш шкафтың ішіндегі ауа температура мен буландырғыш пен конденсатор бетіндегі температура уақыт бойынша өзгереді. Температура өзгерісі жұмыстық уақыт өзгерісіне тәуелді жүреді.



Термопаралардың орналасу схемасы:

а – шкаф ішінде және буландырғыш бетінде; б – конденсатор бетінде ( $l_1$  – буландырғыш пен шкаф қабырғалары арасындағы биіктік;  $l_2$  – төментемпературалы камераның биіктігі;  $l_3$  – шкафты оң температурадан бөлу биіктігі;  $l_4$  және  $l_5$  – ішкі ені мен шкаф ұзындығы)



Аппараттар бетіндегі температура мен шкаф ішіндегі ауа температурасының өзгеру графиктері

