



НАЦИОНАЛЬНЫЙ ИССЛЕДОВАТЕЛЬСКИЙ
ТЕХНОЛОГИЧЕСКИЙ УНИВЕРСИТЕТ
«МИСиС»

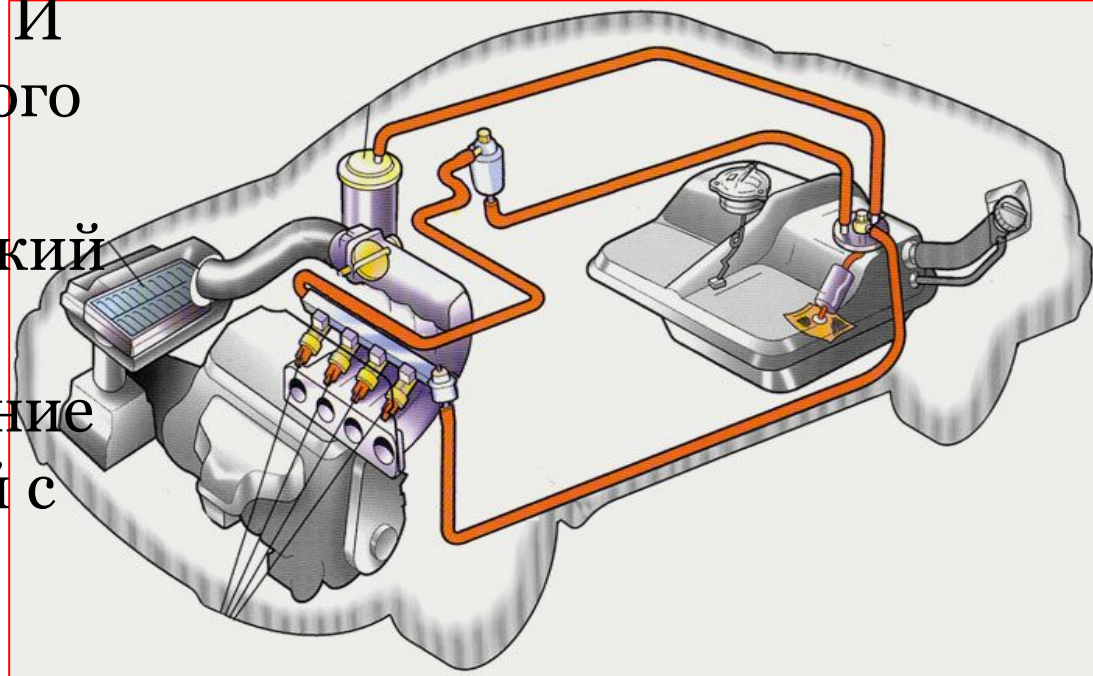
Кафедра экономики и менеджмента малого
предпринимательства
Кафедра промышленного менеджмента

ОБЩЕРОССИЙСКИЙ КОНКУРС «МОЙ БИЗНЕС- МОЯ РОССИЯ»

**Топливный участок
Щербаков Никита Юрьевич**

Основная идея проекта

- Предоставление услуг по ремонту топливной аппаратуры автомобилей.
- Идея заключается в том, что данный участок является единственным в городе. И это большой плюс данного проекта, так как конкуренция практически отсутствует.
- Так же в будущем создание партнерских отношений с различными СТО.

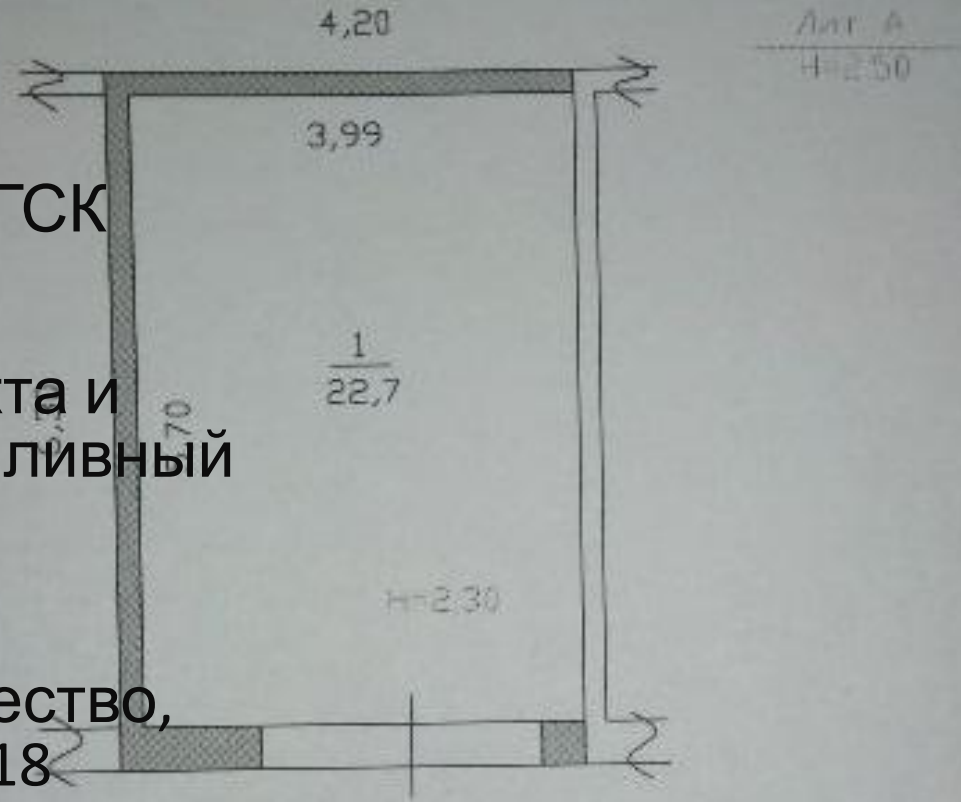


- В данном проекте в приоритете стоит, создание единственного центра, по ремонту топливной аппаратуры автомобиля.
- В перспективе охватить весь Краснодарский край.



Аренда помещения

- Имеется в долгосрочной аренде гараж. Аренда данного гаража стоит 5 000 руб/месяц.
- Площадь 23 кв/м
- Расположен в одном из ГСК города.
- Название данного проекта и гаража «Fuel garage» (Топливный гараж)
- Коммунальные услуги составляют за электричество, воду, канализацию: 10 018 рублей.



Конкуренты

- Это ребята, работающие в соседних гаражах (ГСК) и не больших СТО.
- Но данные конкуренты производят практически все виды работ, а мой проект специализируется, только на топливной аппаратуре автомобиля.



Качество услуг.

Топливный гараж предоставляет услуги:

- 1 Обслуживание и проверка топливной системы.
 - 2 Ремонт и чистка деталей.
 - 3 Замена деталей топливной системы.
- На данном участке работают два человека
 - Слесарь-механик второго разряда из числа лучших выпускников Анапского Индустриального Техникума.
 - Слесарь-механик пятого разряда с опытом работы 17 лет на автотранспортном предприятии. У него уже наработана большая база клиентов.

Оборудование данного участка

Наименование оборудования	Количество, шт	Стоимость, руб		
		Единицы оборудования	Первоначальная,	общая
1	2	3	4	5
Тестер герметичности топливной системы впрыска VAG 1371 ASE40111300000	1	49 900	56 387	56 387
Стенд-автомат для диагностики и чистки инжекторов Carbon Zapp GS-4	1	441 300	498 669	498 669
Мойка деталей и агрегатов Flexbimes Италия 5905	1	83 600	94 468	94 568
Электронный тестер 0-60 бар для топливного насоса VAS 6550 Германия ASE40460000000	1	38 500	43 505	43 505

Тестер топливного насоса 3 бар, LTR Германия FP 01	1	19 000	21 470	21 470
Поршневой компрессор СБИ С-50 LB30A	1	32 000	36 160	36 160
Металлический стеллаж Me 234	1	2 000	2 260	2 260
Металлический шкаф для одежды Me 234	1	3 000	3 390	3 390
Верстак ВП-3 1,2	2	11 500	12 995	25 990
Ларь для отходов 2393	1	9 600	10 848	10 848
Набор инструмента S04452494S	1	8 000	9 040	9 040
Набор ключей разрезных W24106S	1	2 000	2 260	2 260
Итого				804 547

Штатное расписание.

- Работают два сотрудника;
- 1. Слесарь-механик 2 разряда
- 2. Слесарь-механик 5 разряда
- Зарплата первого сотрудника составляет 15т. р.
- Зарплата второго сотрудника составляет 25т. р.
 - Режим работы 9:00-17:00
 - Воскресенье выходной

Постоянные затраты

ЕСН_{ип} - 23 160 рублей в год.

ЕНВД- 72 240 рублей в год.

Фонд оплаты труда(ФОТ)- 762 934 Рублей в год.

Содержание здания-19 200 рублей в год.

Содержание оборудования- 80 500 рублей в год.

Итого: 958 034 рублей в год

Стоймость полная

- Стоимость для открытия данного гаража с учетом покупки всего оборудования, заплаченного за год вперед помещения и за канализацию, воду и электричество 874 547 рублей.
- Так же чтобы получить данную сумму я решил взять кредит.

Кредит

- Россельхозбанк
- 1. Сумма кредита
1 000 000 рублей
- 2. Под 28%
- 3. На 60 месяцев
(5 лет)
- Платить в месяц
от 28 500 до 38
300 рублей.



Поэтапное время реализации

Недели	Вид работ	Расходы	Доходы
1	Открытие ИП	800 руб	-
2	Заказ оборудования	600 000 руб	-
3	Реклама Дозаказ оставшегося оборудования	3 500 руб 200 000 руб	-
4	Начало работы	-	4 500 руб
5	ЖКХ	1000 руб	4 000 руб
6	Начало работы в полном объеме	-	6 000 руб
Второй месяц работы	Работа в полном объеме	40 000 руб (зарплата) 5 000 руб(ЖКХ)	60 000 руб

Реклама

- 1 Визитки- 500 штук (1000 рублей)
- 2 Флаеры- 500 штук (2000 рублей)
- Бесплатное объявление в интернете
- Наклейка на гараж (ворота)- 3000 рублей





СПАСИБО

ЗА ВНИМАНИЕ!