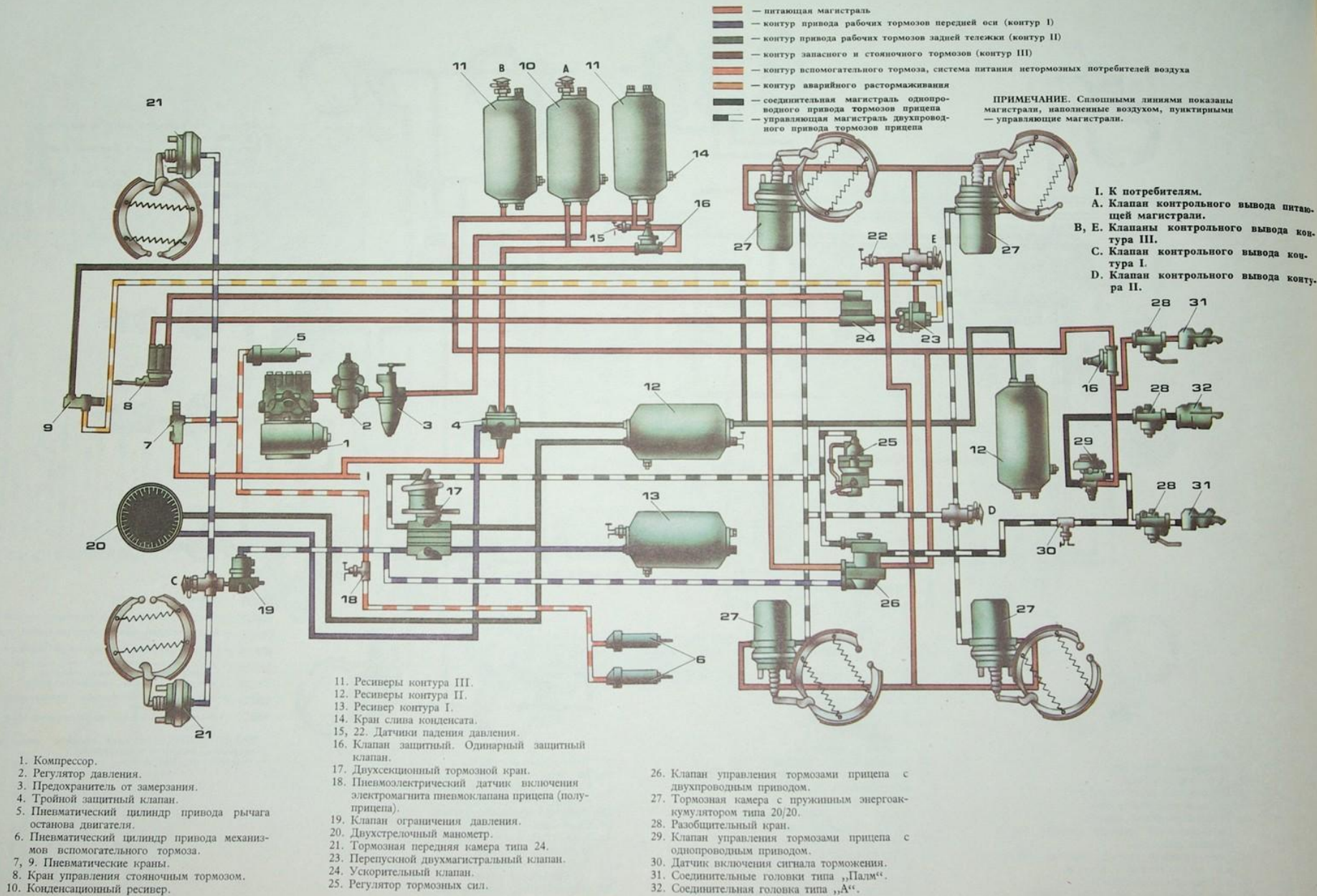
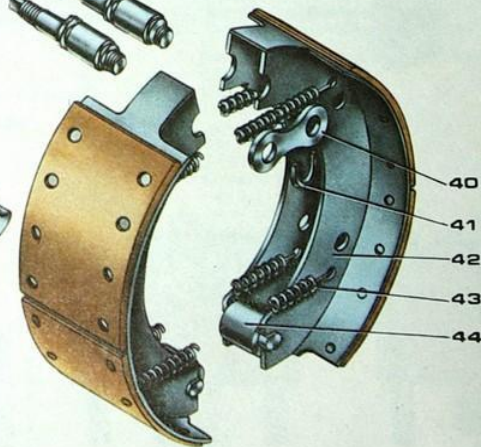
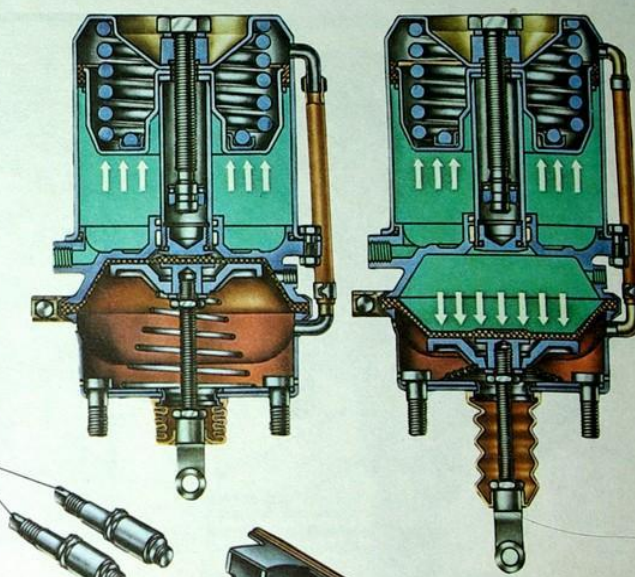
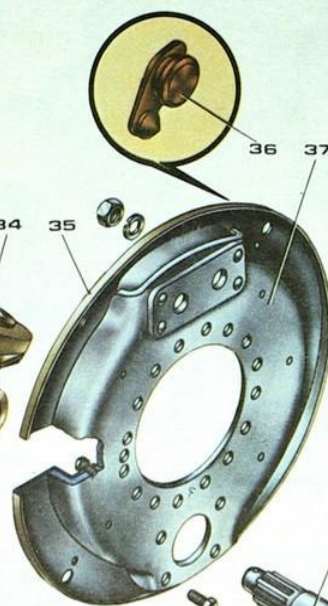
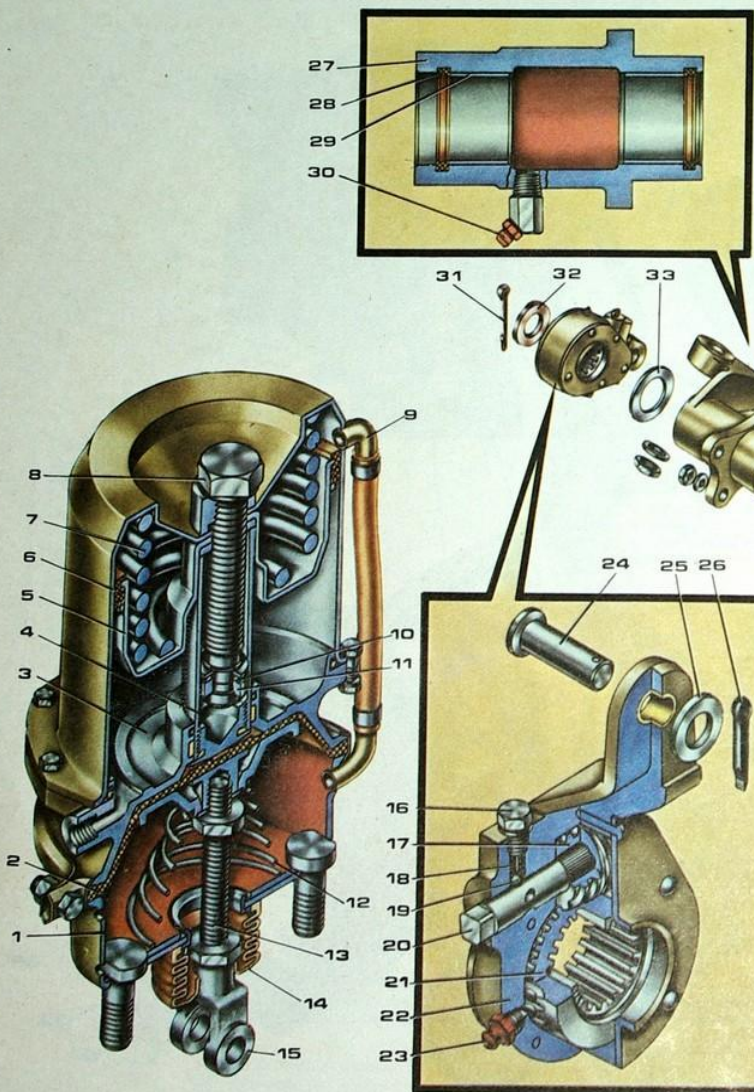


ТОРМОЗНАЯ СИСТЕМА АВТОМОБИЛЯ КАМАЗ

устройство тормозной системы автомобиля камаз

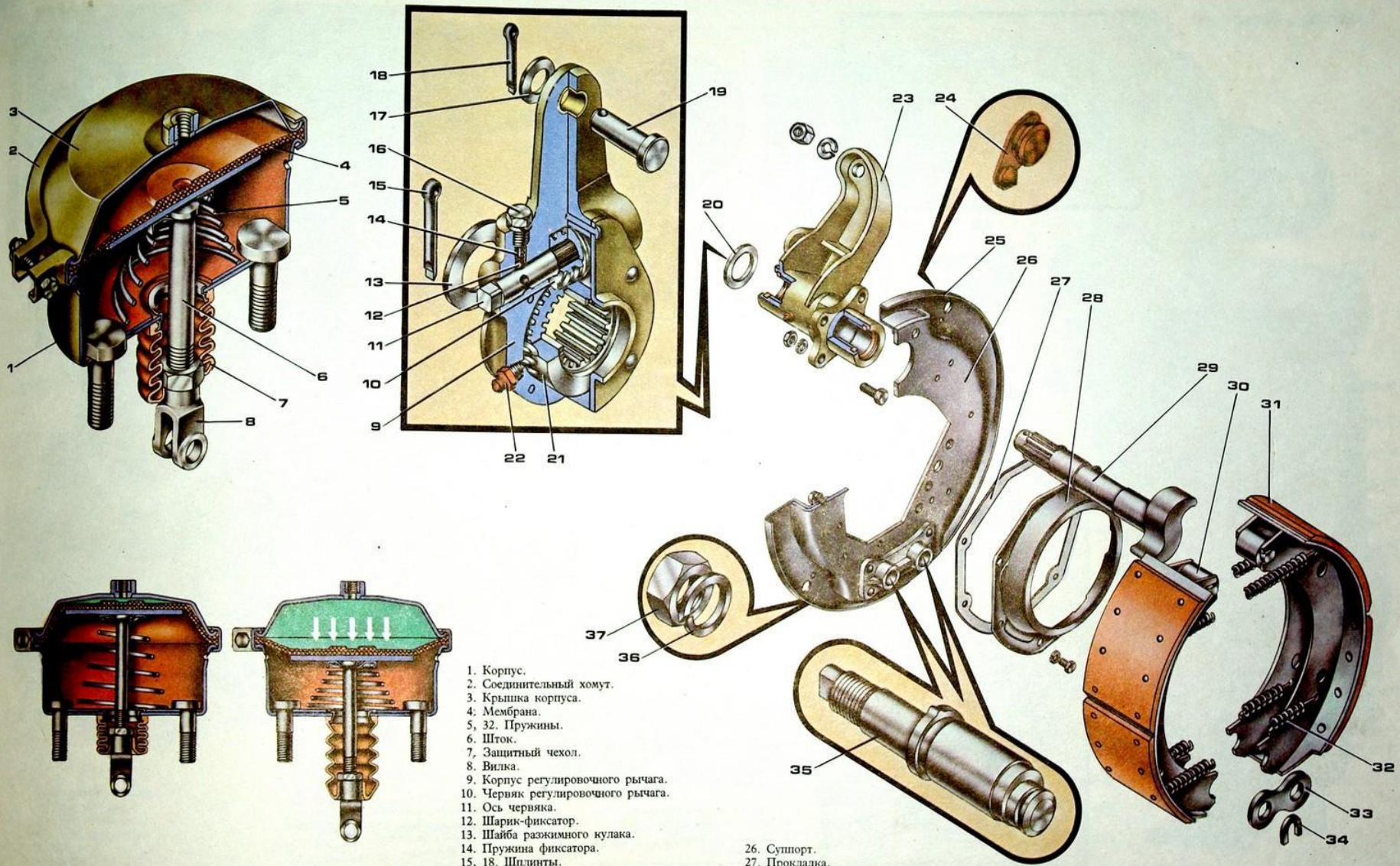
- ▣ Тормозной механизм
- ▣ Регулировочный рычаг
- ▣ Компрессор
- ▣ Тормозные краны
- ▣ Аппараты подготовки сжатого воздуха
- ▣ Регулятор тормозных сил





1. Корпус тормозной камеры.
2. Мембрана.
3. Фланец цилиндра.
4. Толкатель.
5. Поршень.
6. Цилиндр.
7. Пружина поршня.
8. Винт механизма механического растормаживания.
9. Патрубок соединительной трубки.
10. Упорный подшипник.
11. Упорное кольцо.
12. Пружина мембраны.
13. Шток.
14. Защитный чехол.
15. Вилка.
16. Фиксатор.
17. Червяк регулировочного рычага.
18. Пружина фиксатора.
19. Шарик-фиксатор.
20. Ось червяка.
21. Шестерня регулировочного рычага.
22. Корпус рычага.
- 23, 30. Масленки.
24. Палец.
- 25, 32. Шайбы.
- 26, 31. Шпильки.
27. Корпус кронштейна разжимного кулака.
28. Уплотнительное кольцо.

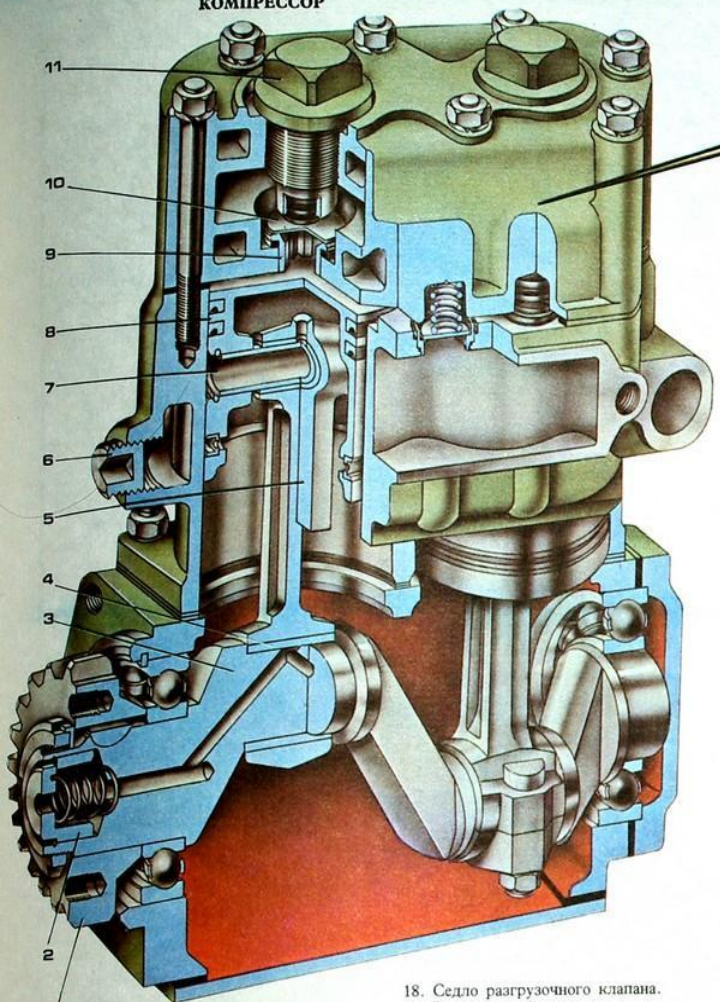
29. Втулка.
33. Регулировочная шайба.
34. Кронштейн разжимного кулака.
35. Шит тормоза.
36. Заглушка.
37. Суппорт.
38. Оси колодок тормоза.
39. Разжимной кулак.
40. Накладка осей колодок.
41. Чека оси колодок.
42. Колодка тормоза с накладками.
43. Пружина.
44. Ролик колодки тормоза.



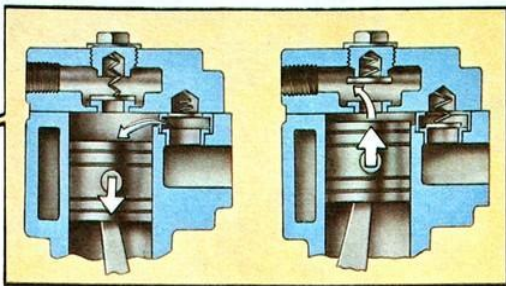
1. Корпус.
2. Соединительный хомут.
3. Крышка корпуса.
4. Мембрана.
- 5, 32. Пружины.
6. Шток.
7. Защитный чехол.
8. Вилка.
9. Корпус регулировочного рычага.
10. Червяк регулировочного рычага.
11. Ось червяка.
12. Шарик-фиксатор.
13. Шайба разжимного кулака.
14. Пружина фиксатора.
- 15, 18. Шплинты.
16. Фиксатор.
17. Шайба.
19. Палец.
20. Регулировочная шайба.
21. Шестерня регулировочного рычага.
22. Масленка.
23. Кронштейн разжимного рычага.
24. Заглушка.
25. Шток тормоза.

26. Суппорт.
27. Прокладка.
28. Маслоуловитель.
29. Разжимной кулак.
30. Ролик колодки тормоза.
31. Колодка тормоза с накладками.
32. Накладка осей колодок.
33. Чекя оси колодки.
34. Шайба.
35. Гайка.

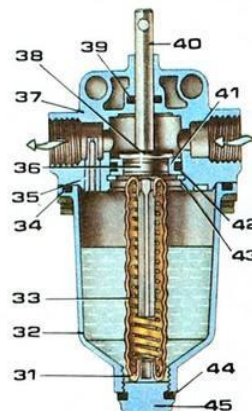
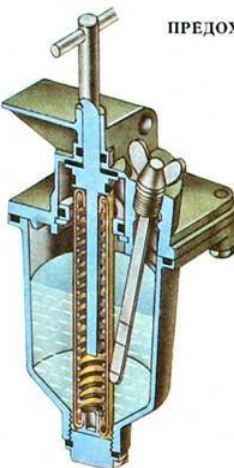
КОМПРЕССОР



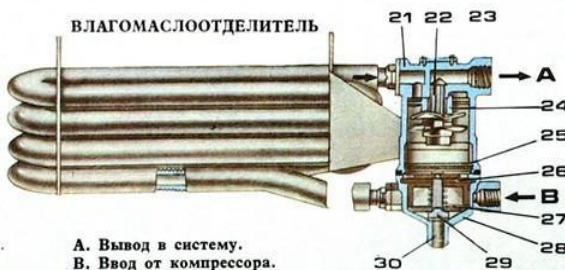
1. Шестерня привода.
2. Уплотнитель.
3. Коленчатый вал.
4. Вкладыш шатуна.
5. Шатун.
6. Пробка.
7. Поршневой палец.
8. Поршень.
9. Седло нагнетательного клапана.
10. Нагнетательный клапан.
11. Пробка нагнетательного клапана.
12. Следящий поршень.
- 13, 14. Клапаны.
15. Обратный клапан.
16. Разгрузочный поршень.



ПРЕДОХРАНИТЕЛЬ ОТ ЗАМЕРЗАНИЯ



ВЛАГОМАСЛОУДЕЛИТЕЛЬ

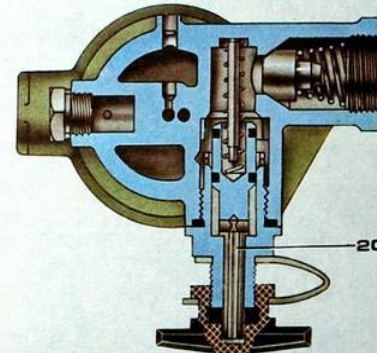
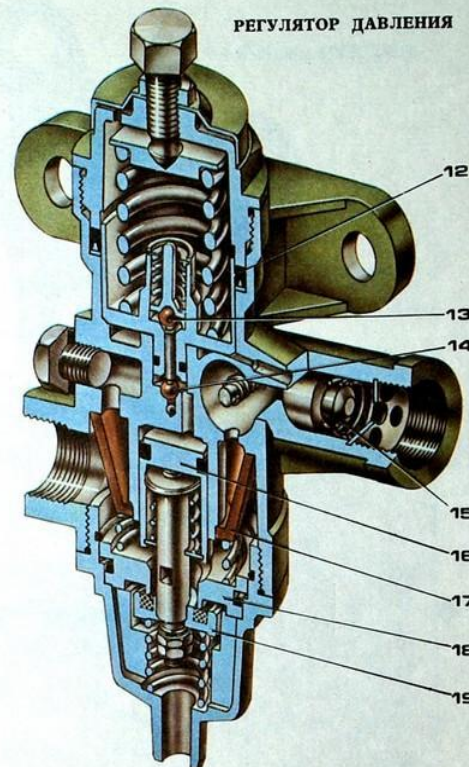


A. Вывод в систему.
B. Ввод от компрессора.

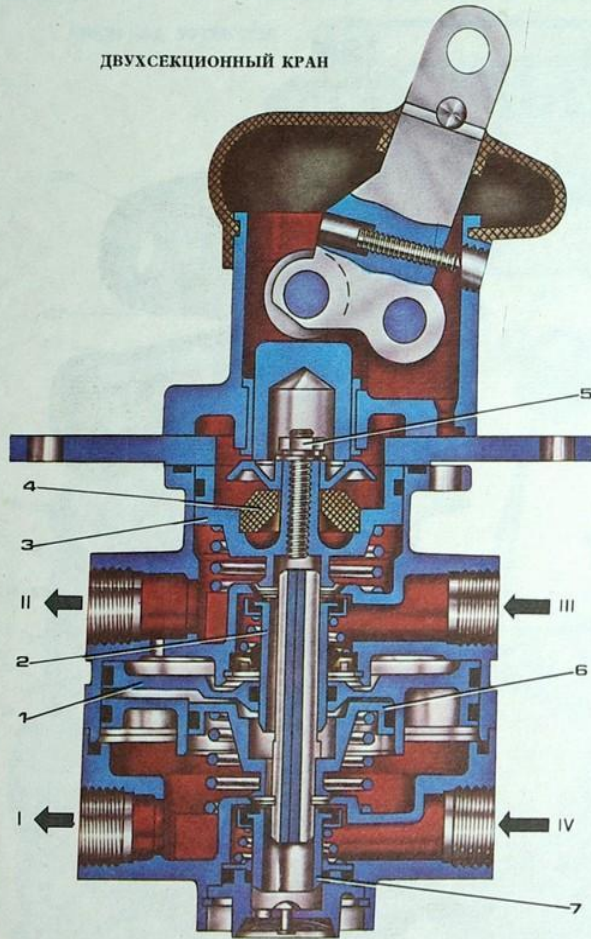
18. Седло разгрузочного клапана.
19. Разгрузочный клапан.
20. Клапан для накачки шин.
21. Корпус.
22. Пустотельный винт.
23. Табличка.
24. Центробежный направляющий аппарат.
25. Сетка.
26. Мембрана.
27. Пружина клапана.
28. Крышка.
29. Клапан слива конденсата.
30. Охладитель с ребристыми трубками.
31. Нижняя часть.
32. Нижняя часть.
33. Фитиль.
- 34, 39, 42. Уплотнительные кольца.
35. Сопло.
36. Пробка.

37. Верхний корпус.
38. Ограничитель тяги.
40. Тяга.
41. Обойма.
43. Упорное кольцо.
44. Уплотнительная шайба.
45. Пробка.

РЕГУЛЯТОР ДАВЛЕНИЯ

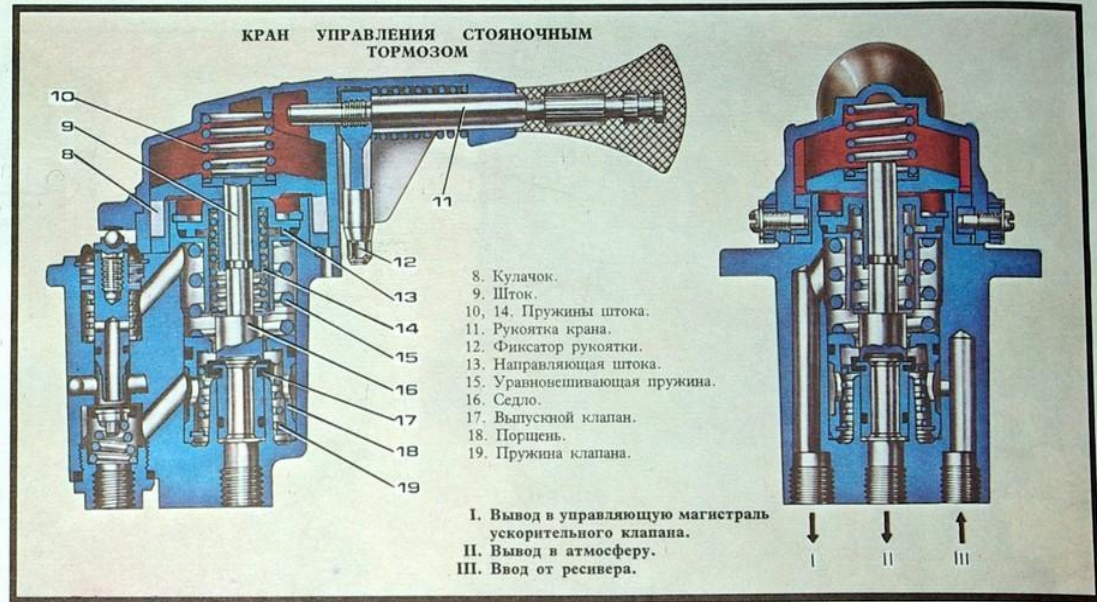


ДВУХСЕКЦИОННЫЙ КРАН



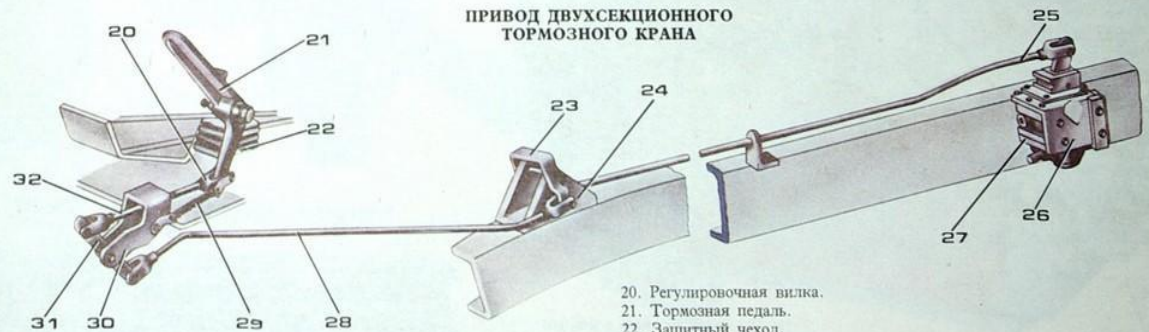
- I. Вывод к тормозным камерам передних колес.
 II. Вывод к тормозным камерам задних колес.
 III, IV. Вводы от ресиверов.
1. Ускорительный поршень.
 - 2, 7. Клапаны.
 - 3, 6. Ступенчатые поршни.
 4. Упругий элемент.
 5. Гайка упорного болта.

КРАН УПРАВЛЕНИЯ СТОЯНОЧНЫМ ТОРМОЗОМ



8. Кулачок.
 9. Шток.
 - 10, 14. Пружины штока.
 11. Рукоятка крана.
 12. Фиксатор рукоятки.
 13. Направляющая штока.
 15. Уравновешивающая пружина.
 16. Седло.
 17. Выпускной клапан.
 18. Поршень.
 19. Пружина клапана.
- I. Вывод в управляющую магистраль ускорительного клапана.
 II. Вывод в атмосферу.
 III. Ввод от ресивера.

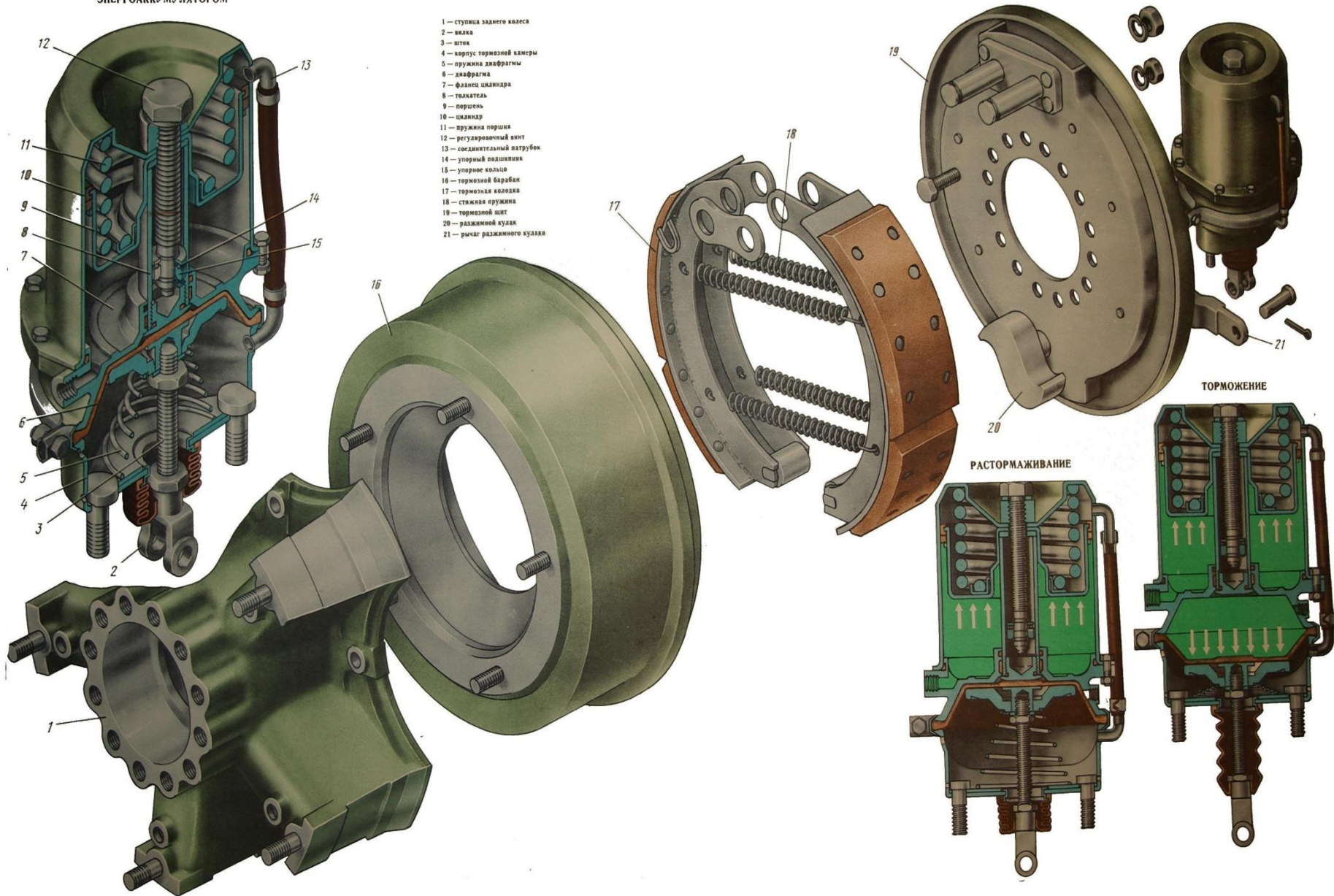
ПРИВОД ДВУХСЕКЦИОННОГО ТОРМОЗНОГО КРАНА

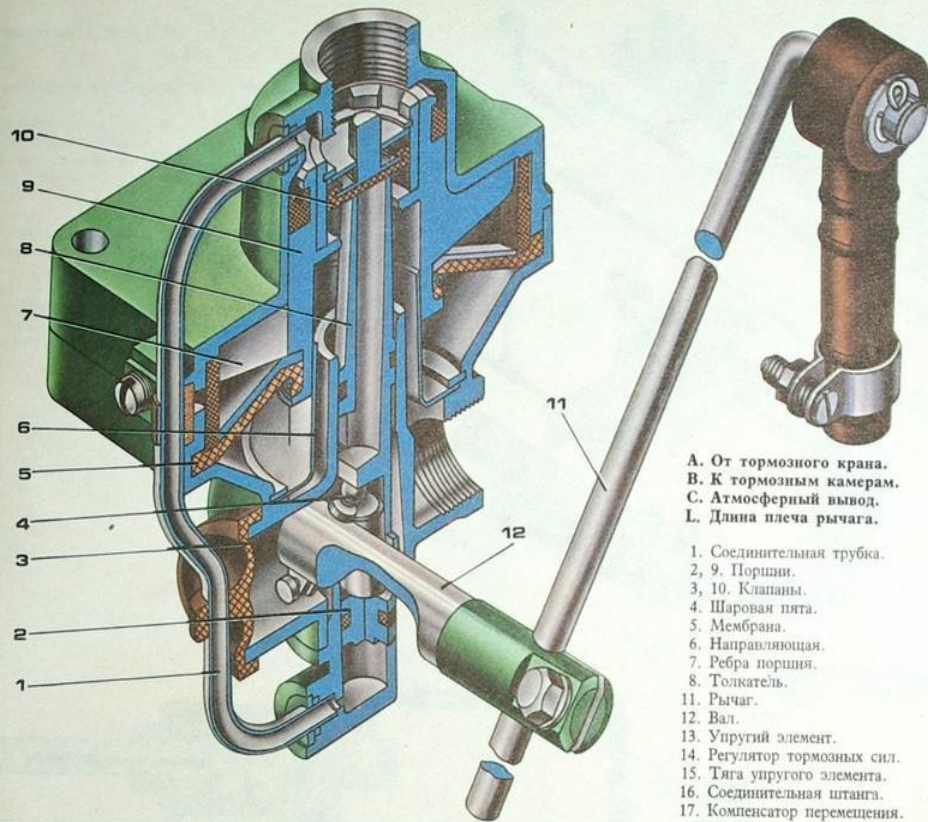


20. Регулировочная вилка.
21. Тормозная педаль.
22. Защитный чехол.
23. Промежуточный рычаг.
24. Промежуточный кронштейн.
25. Задняя тяга.
26. Кронштейн тормозного крана.
27. Тормозной кран.
28. Промежуточная тяга.
29. Пружина.
30. Передний кронштейн.
31. Передний рычаг.
32. Тяга педали.

ТОРМОЗНОЙ МЕХАНИЗМ ЗАДНИХ КОЛЕС

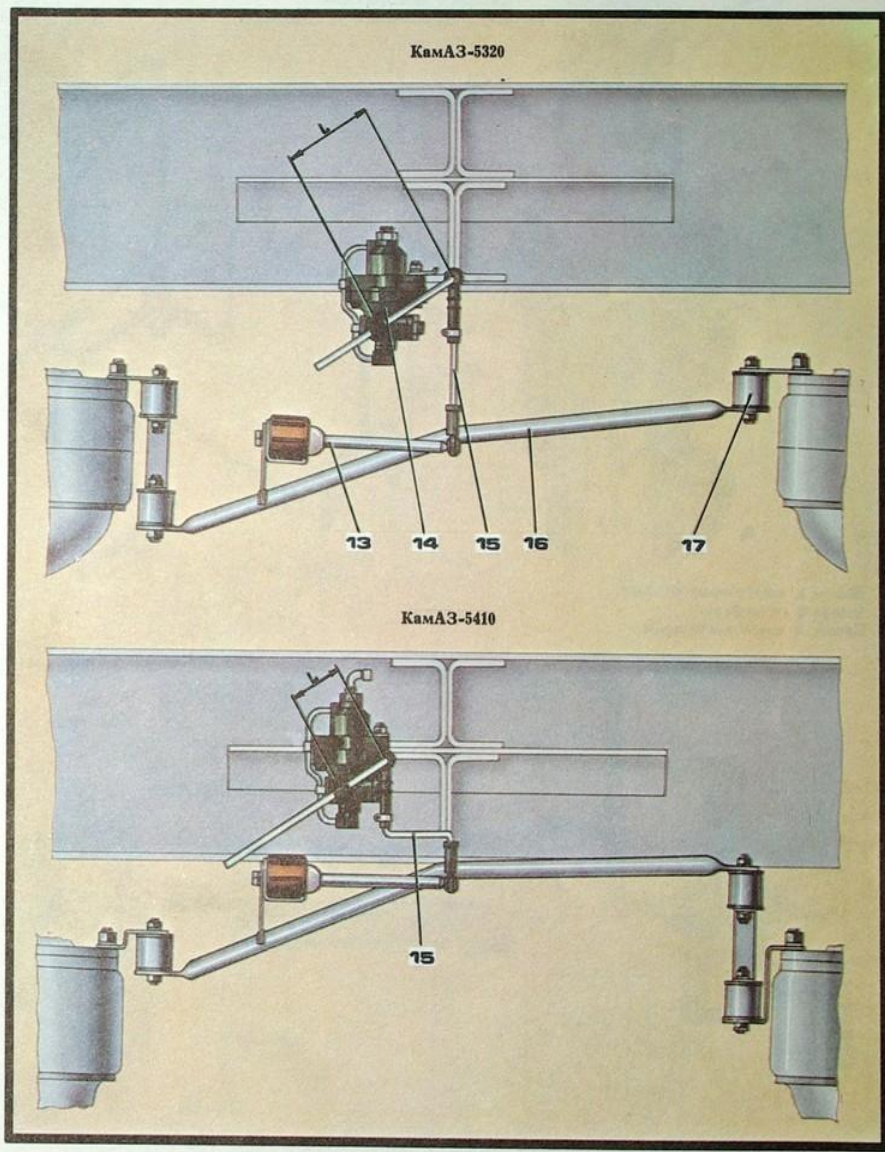
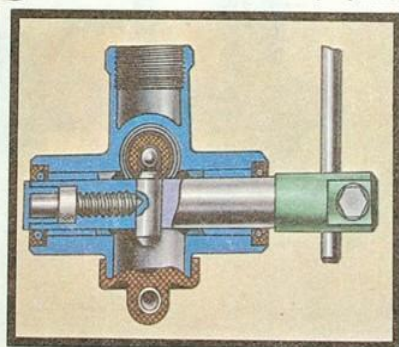
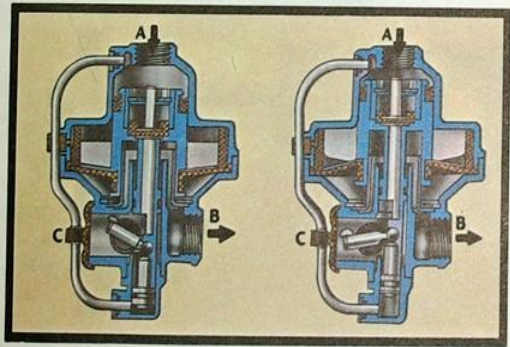
ТОРМОЗНАЯ КАМЕРА С ПРУЖИНЫМ ЭНЕРГОАККУМУЛЯТОРОМ





А. От тормозного крана.
 В. К тормозным камерам.
 С. Атмосферный вывод.
 L. Длина плеча рычага.

1. Соединительная трубка.
- 2, 9. Поршни.
- 3, 10. Клапаны.
4. Шаровая пята.
5. Мембрана.
6. Направляющая.
7. Ребра поршня.
8. Толкатель.
11. Рычаг.
12. Вал.
13. Упругий элемент.
14. Регулятор тормозных сил.
15. Тяга упругого элемента.
16. Соединительная штанга.
17. Компенсатор перемещения.



THE
END