

Трансформатор Тесла



Авторы:

Кондрашов Леонид

Кузин Данил

Шипунов Константин

Тихомиров Антон

Катышев Никита

Варфоломеева Ольга

Ситдикова Ксения

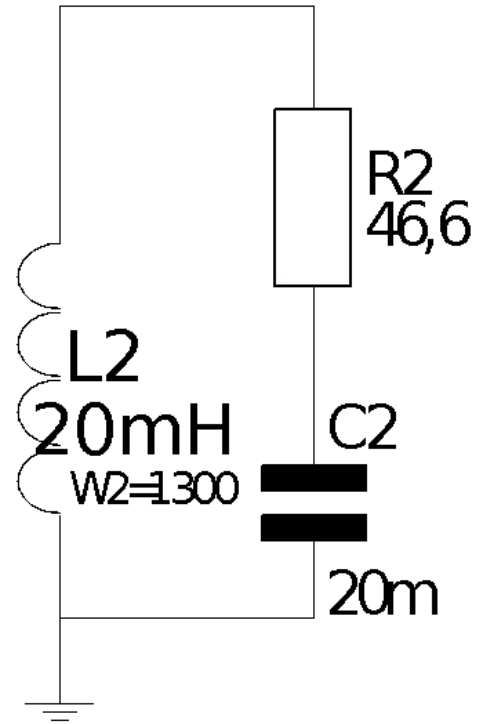
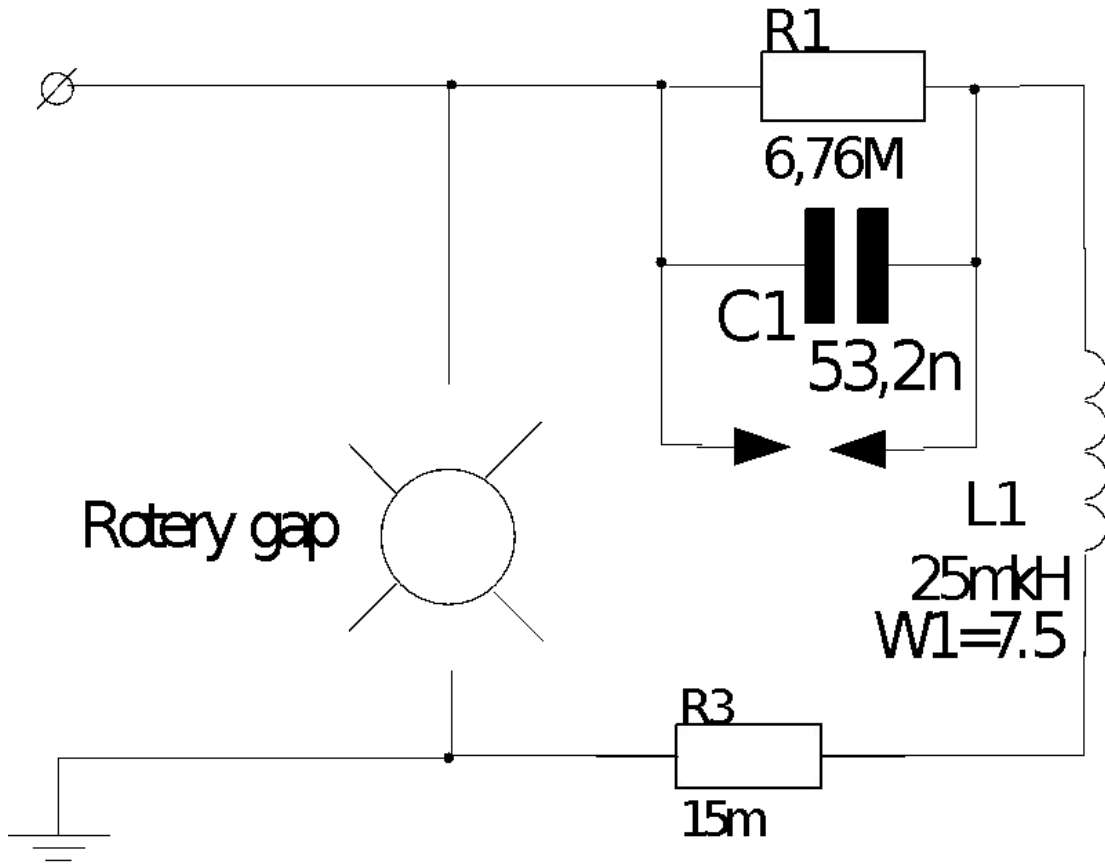
Пьянзин Данил

Купавко Александр

Давыдов Влад

Разыскивается линкор

Катушка Тесла



Цель проекта

- Найти зависимость длины разряда от частоты и длительности замыкания основного коммутатора

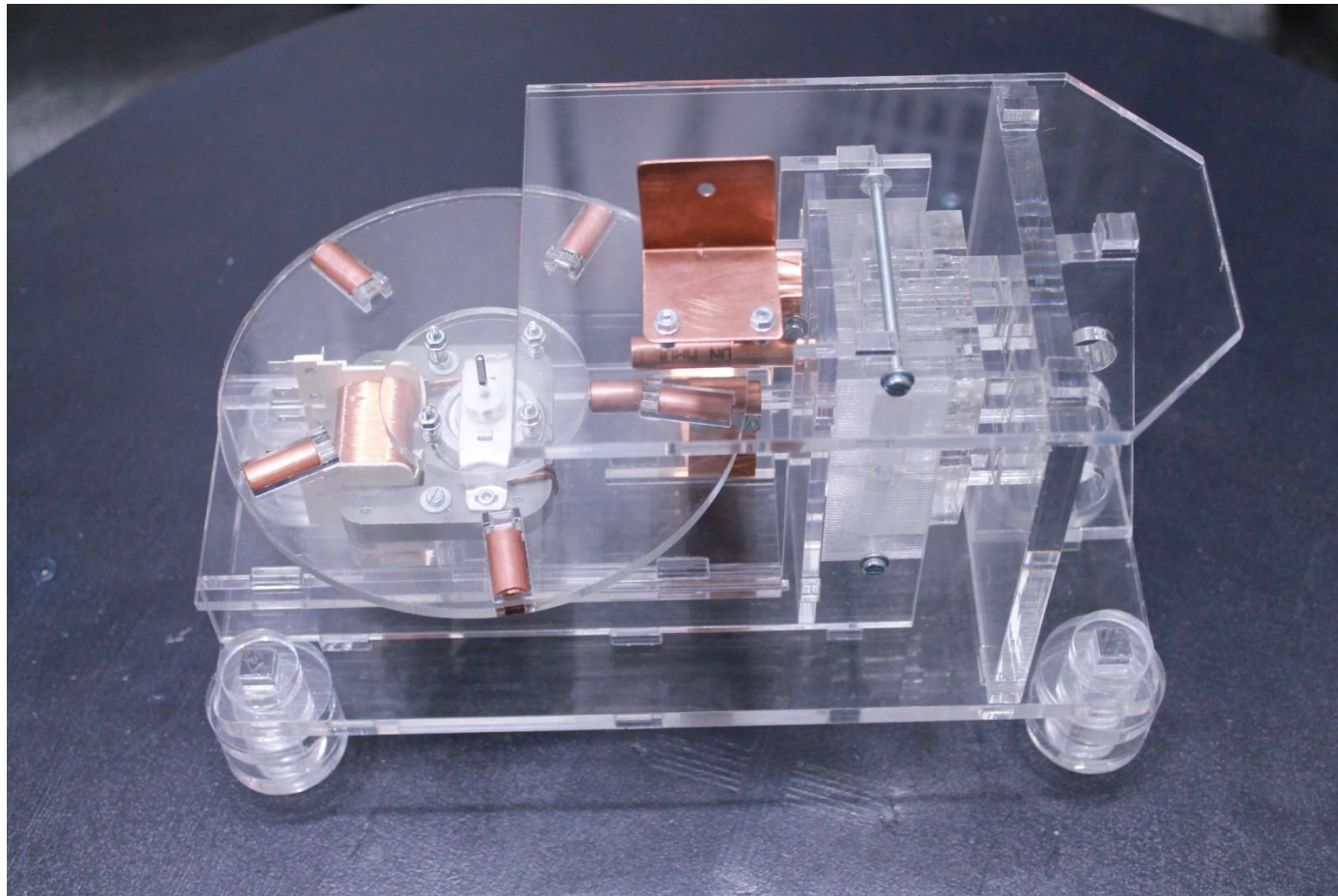
Задача проекта

- Создать разрядник
- Понять как работает трансформатор

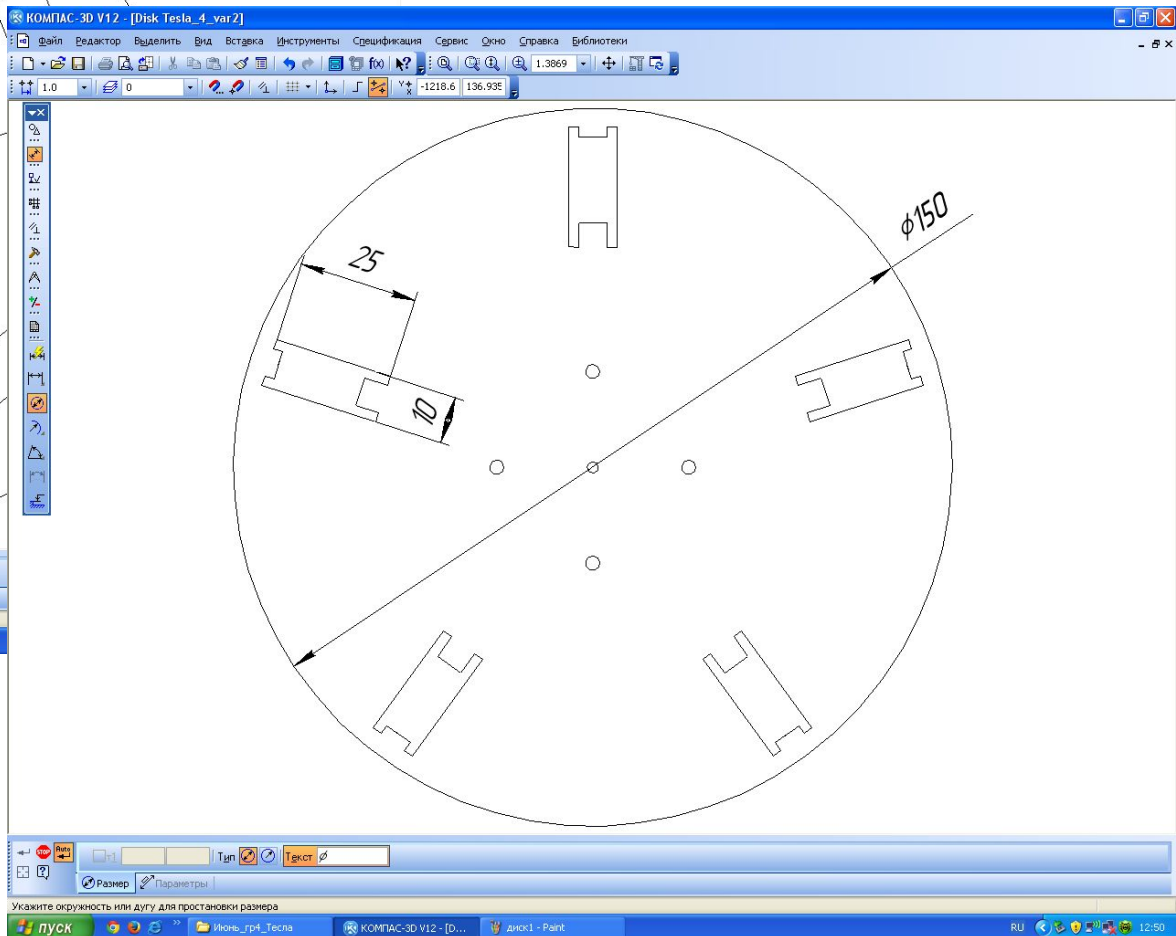
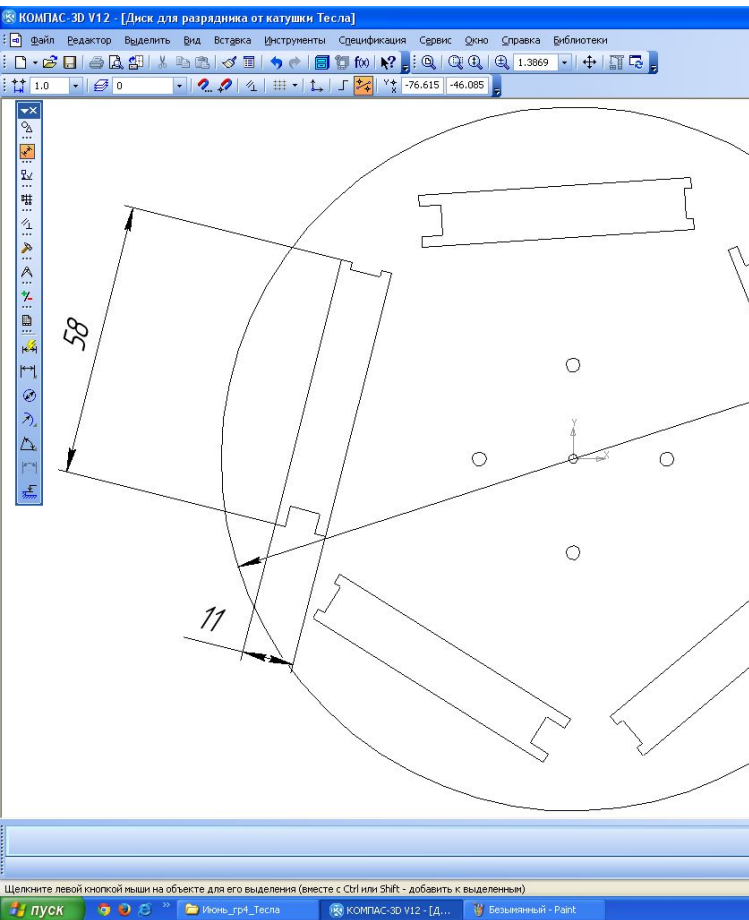
- Ознакомились с целью
- Разобрались с работой трансформатора
- Разбились на подгруппы
- Определились с оптимальным количеством замыкателей
- Создали чертеж каркаса
- Создали две вариации диска
- Создали каркас разрядника
- Испытали оба диска

Что нужно для её выполнения

- Продумать и собрать новый разрядник



Процесс изготовления



Чему научились

- Разработка проекта от идеи до готового изделия
- Подготовка чертежей
- Работа с лазерным, фрезерным и гравировальным станками







Что сделали

- Новый разрядник с двумя сменными дисками
- Изменили способ крепления мотора

