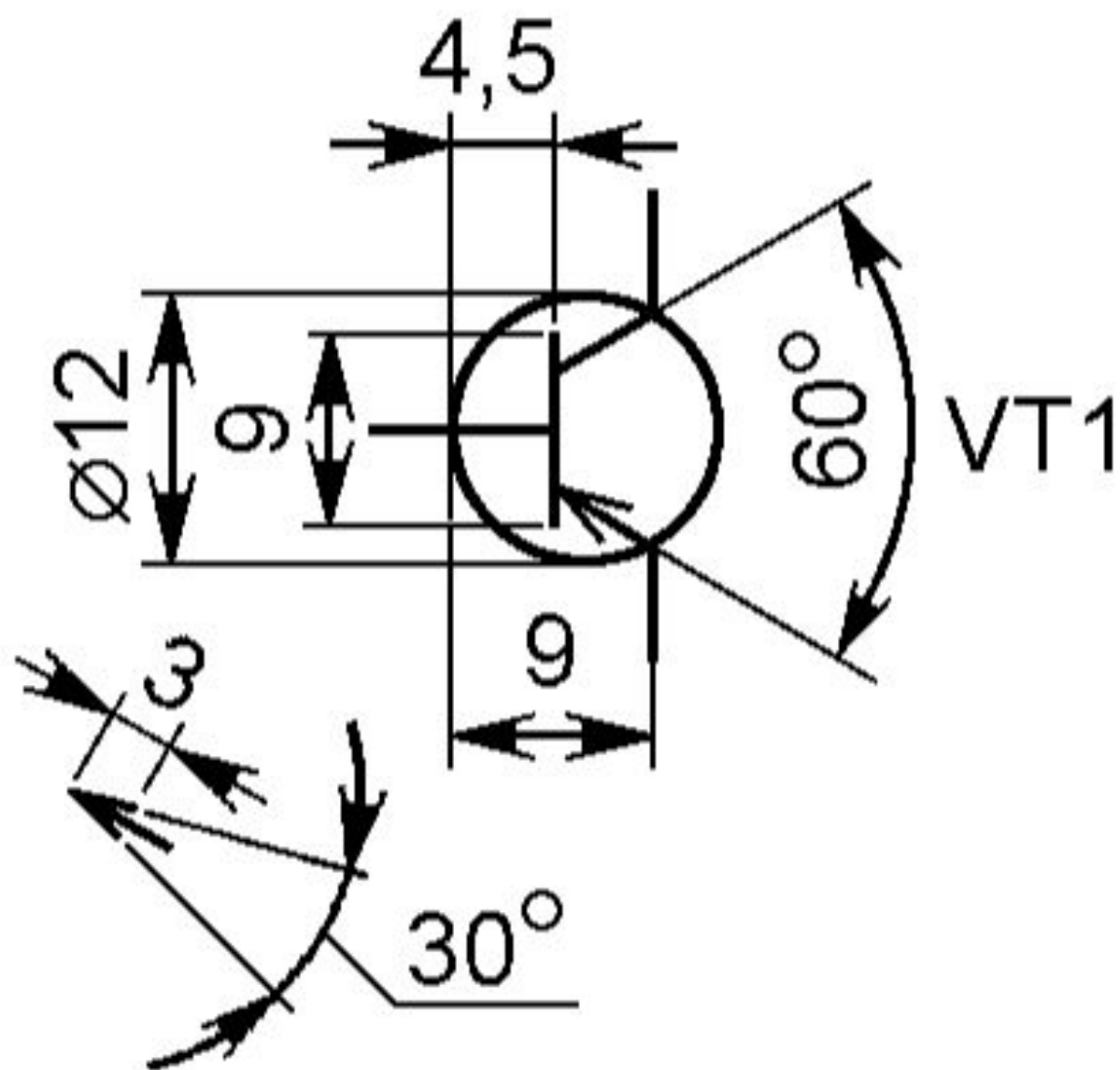
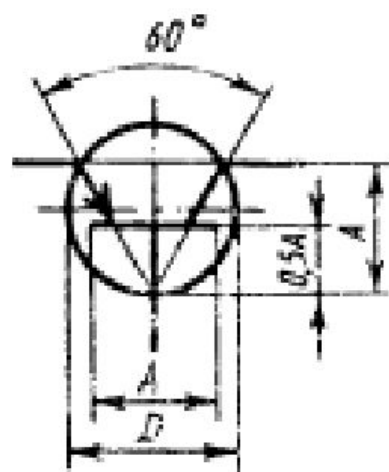


# Транзистор p-n-p



1

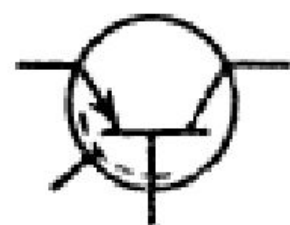
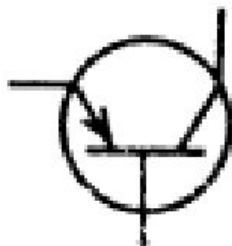


D	12	14
A*	9	11
a	2,5	3,5
b	3	4

$$*A = 3/4 D$$

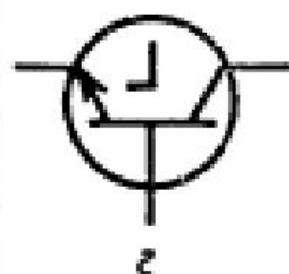
uuu

a



b

b



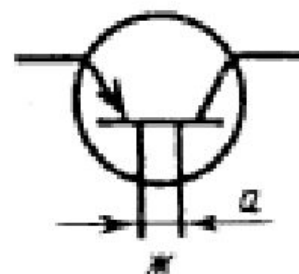
c



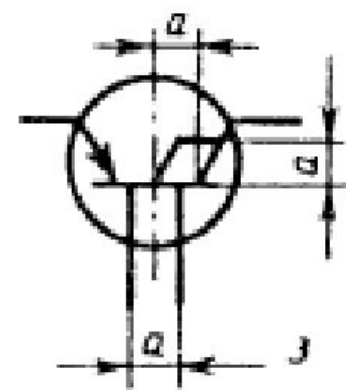
d



e



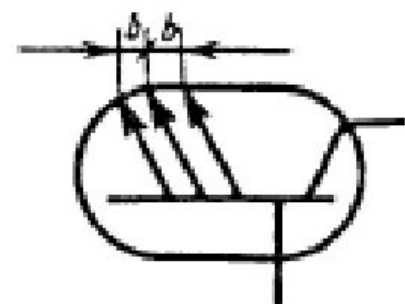
ж



з

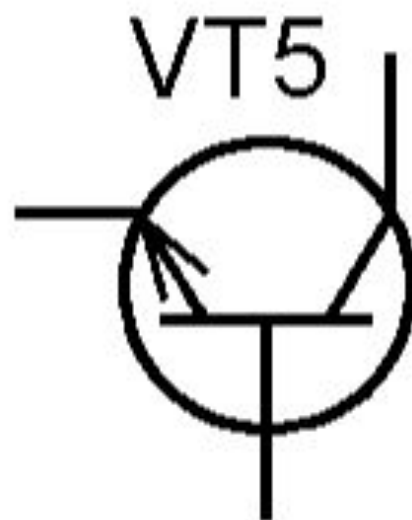
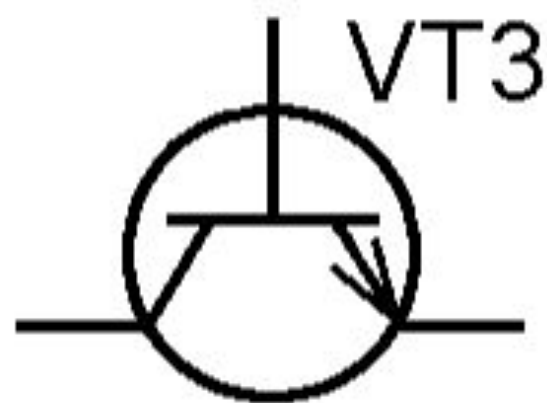
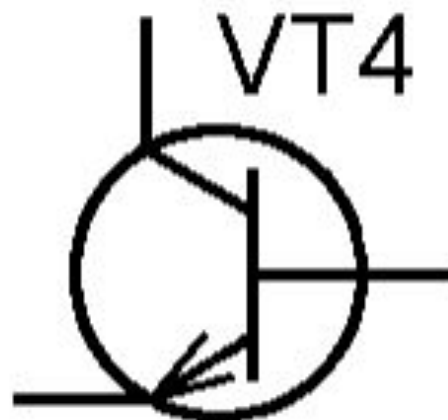
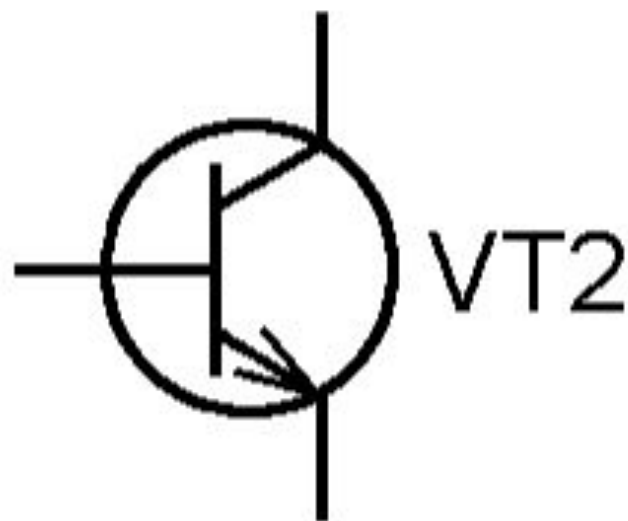


u

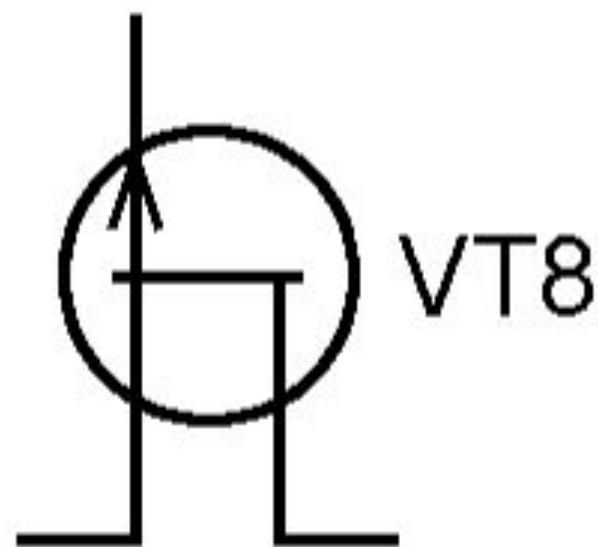
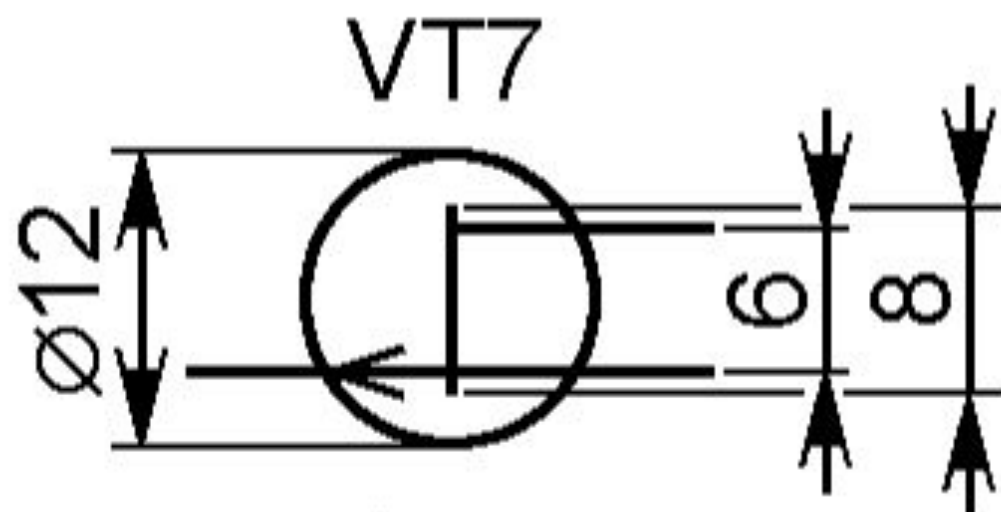


к

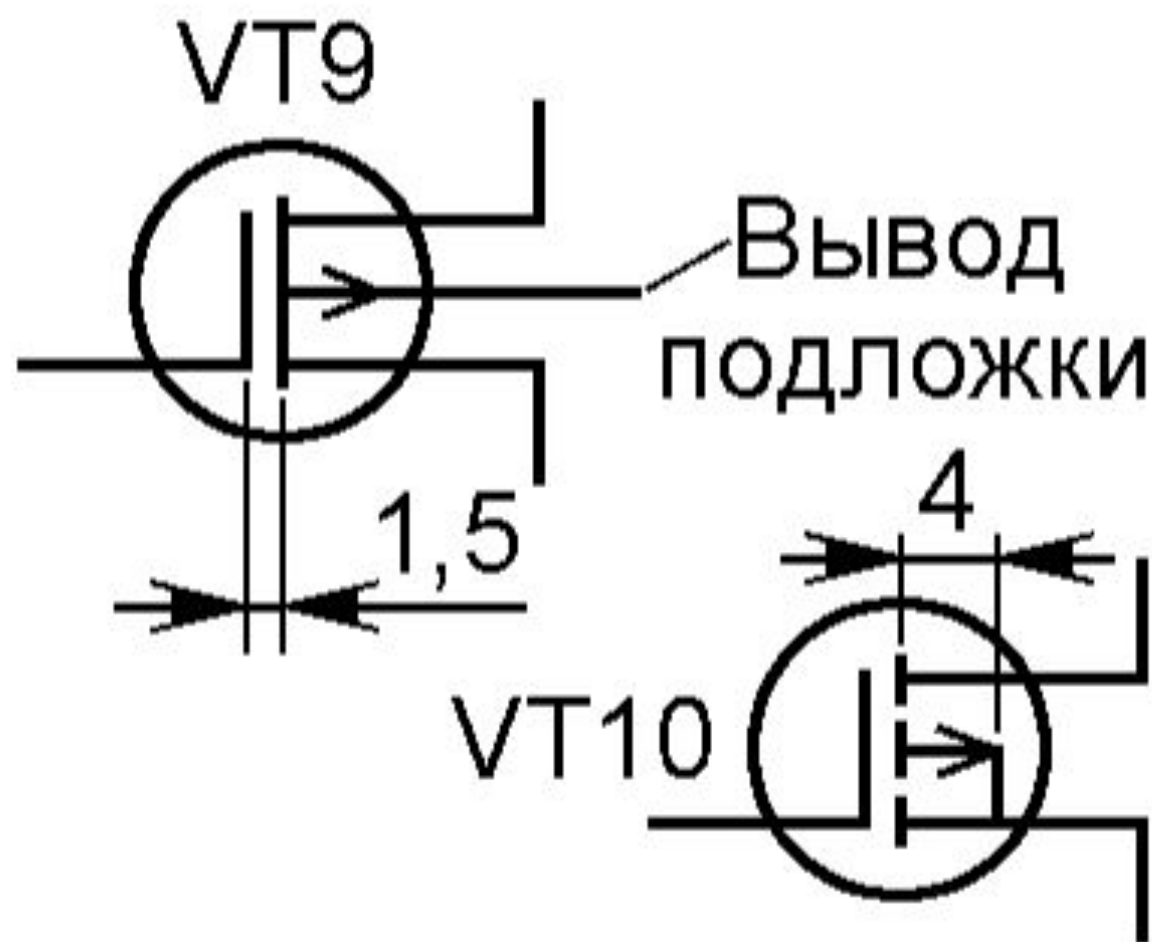
# Транзистор n-p-n



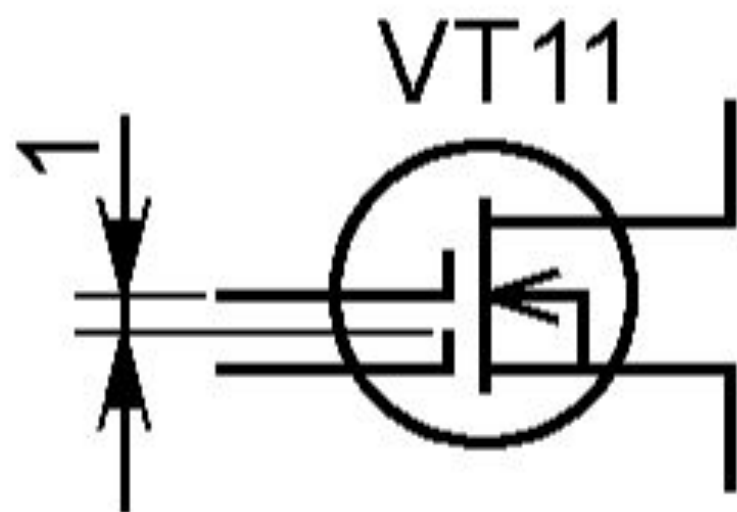
# Транзистор полевой с р-каналом



# Транзистор полевой с изолированным затвором и р-каналом



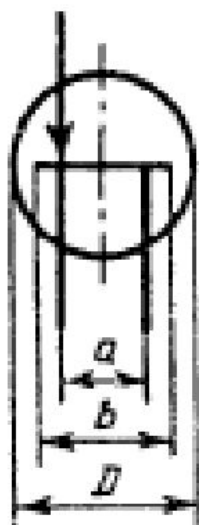
# Транзистор полевой с двумя изолированными затворами и n-каналом



2

$D$	10	12	14
$a$	5	6	7
$b$	7	8	9

a



b



b



c

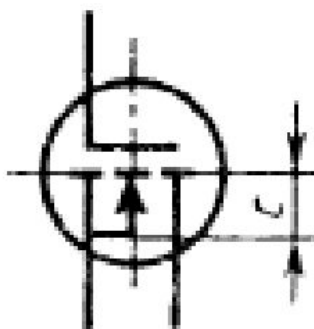
$D$	12	14
$c$	4	5



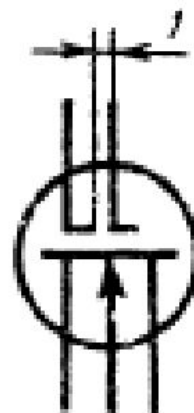
e



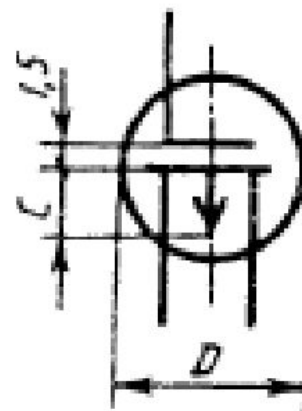
f



g



u



d