

## **Лекция № 4.3.**

# *Транзистор в режиме усиления*



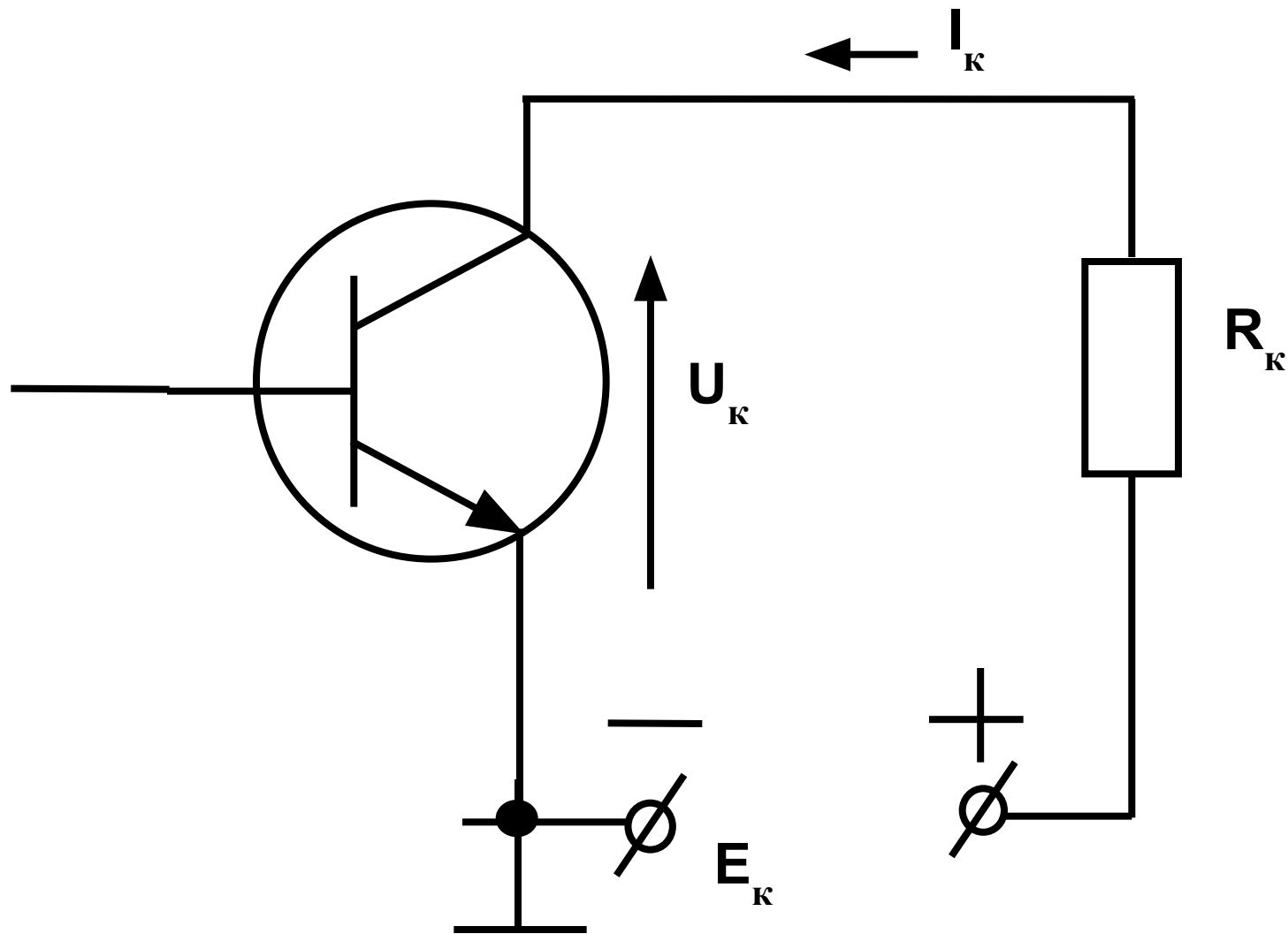
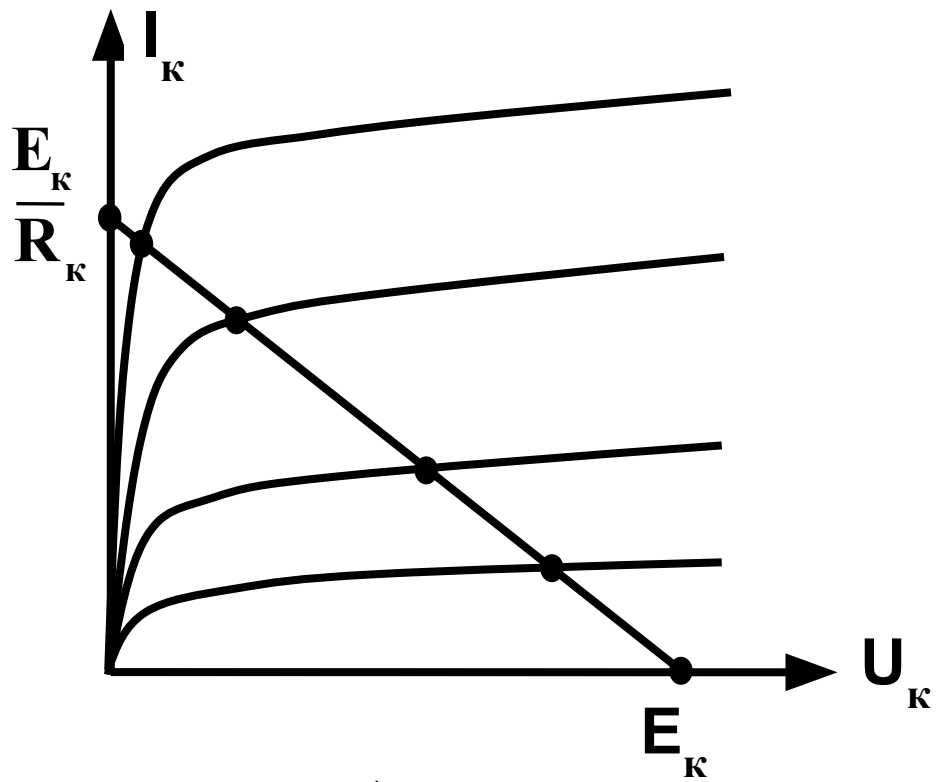
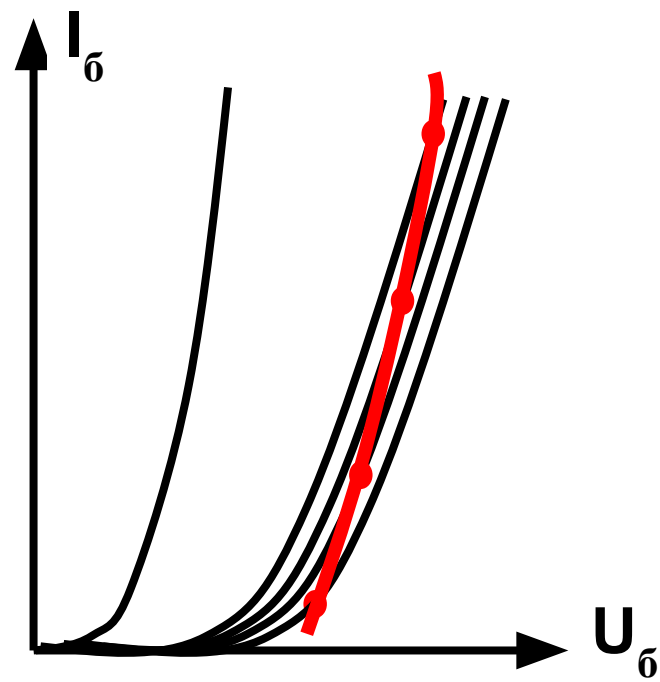


Рис. 1





а)



б)

Рис. 2



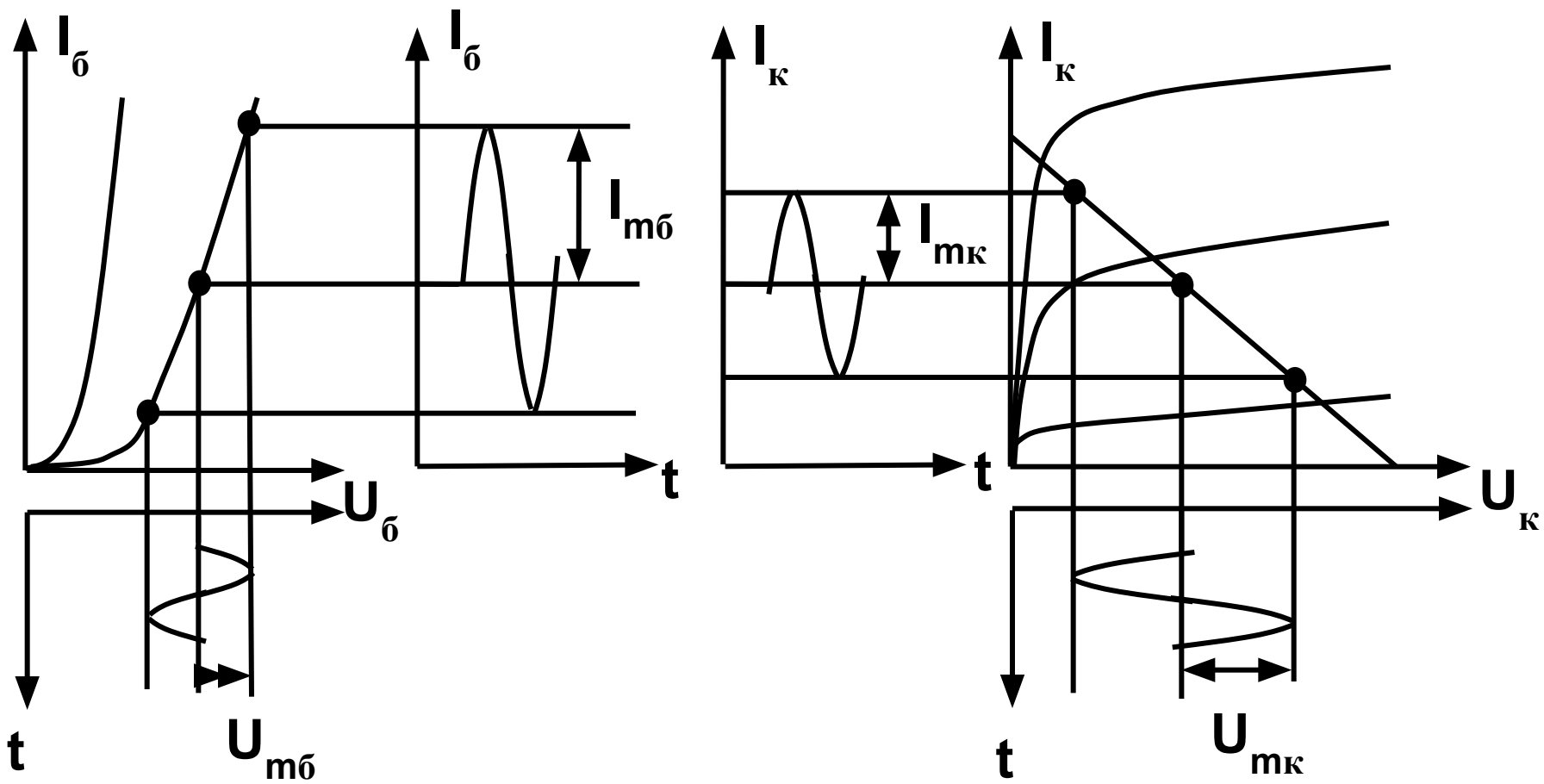


Рис. 3





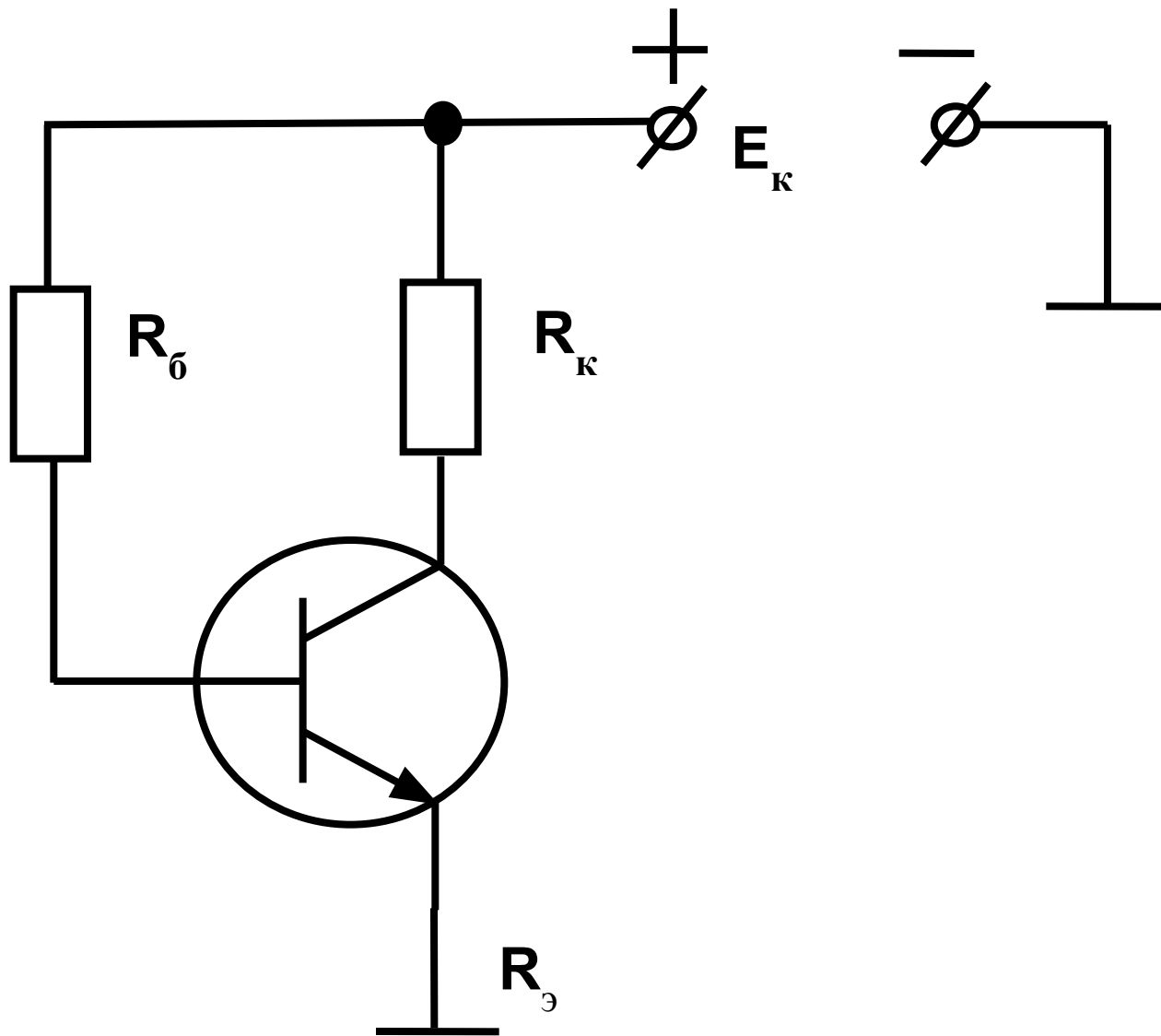


Рис. 4



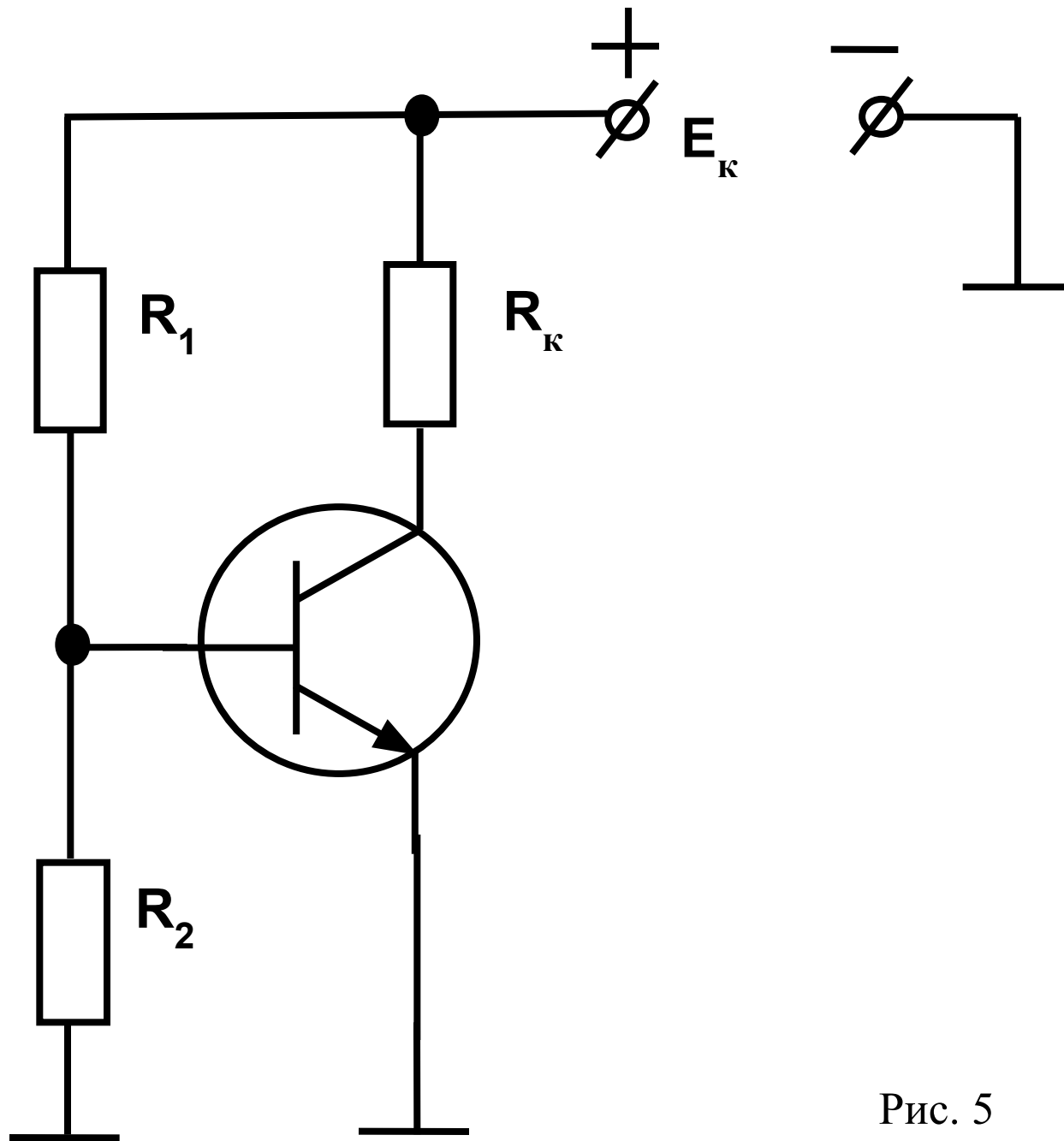


Рис. 5



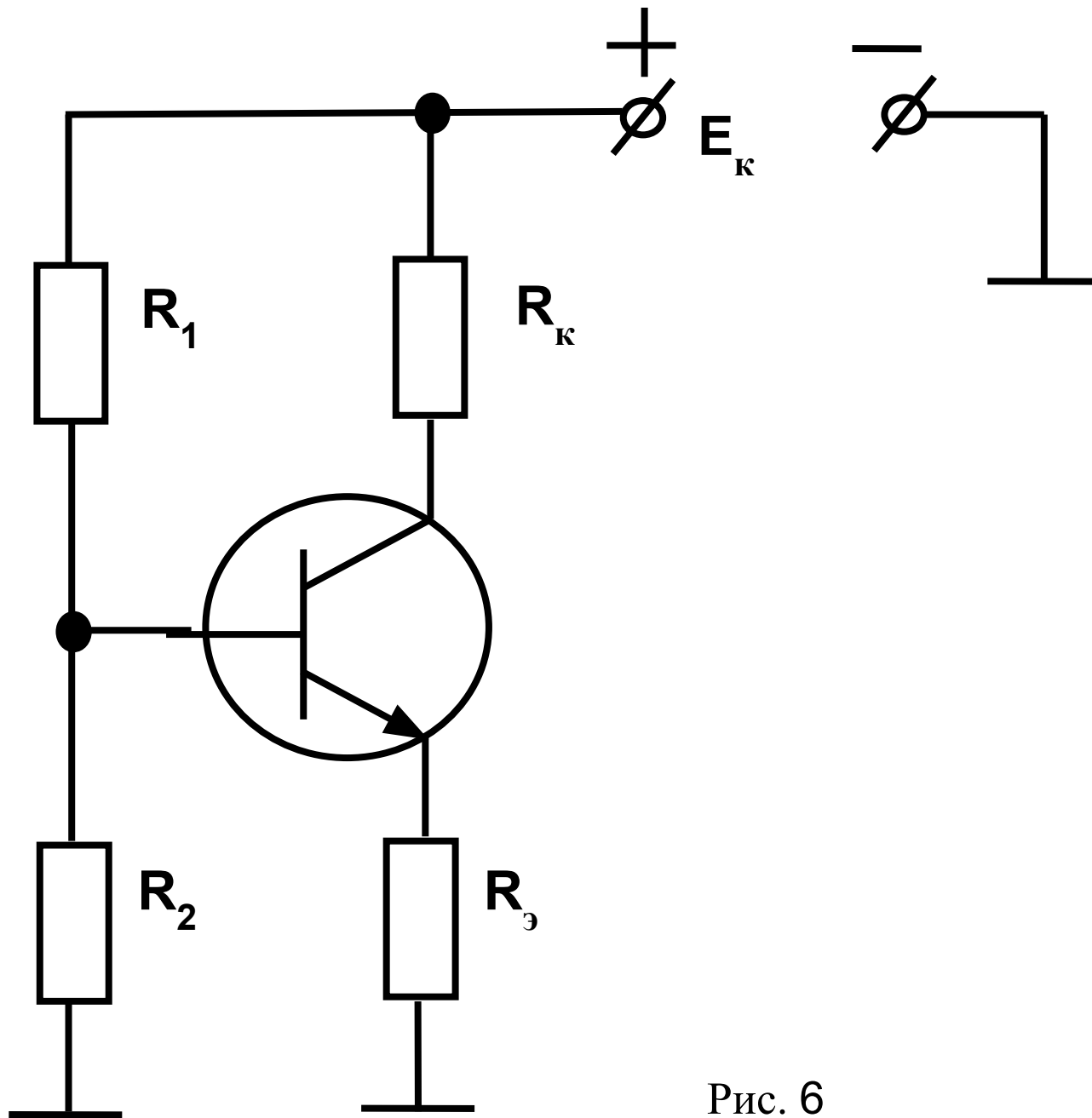


Рис. 6



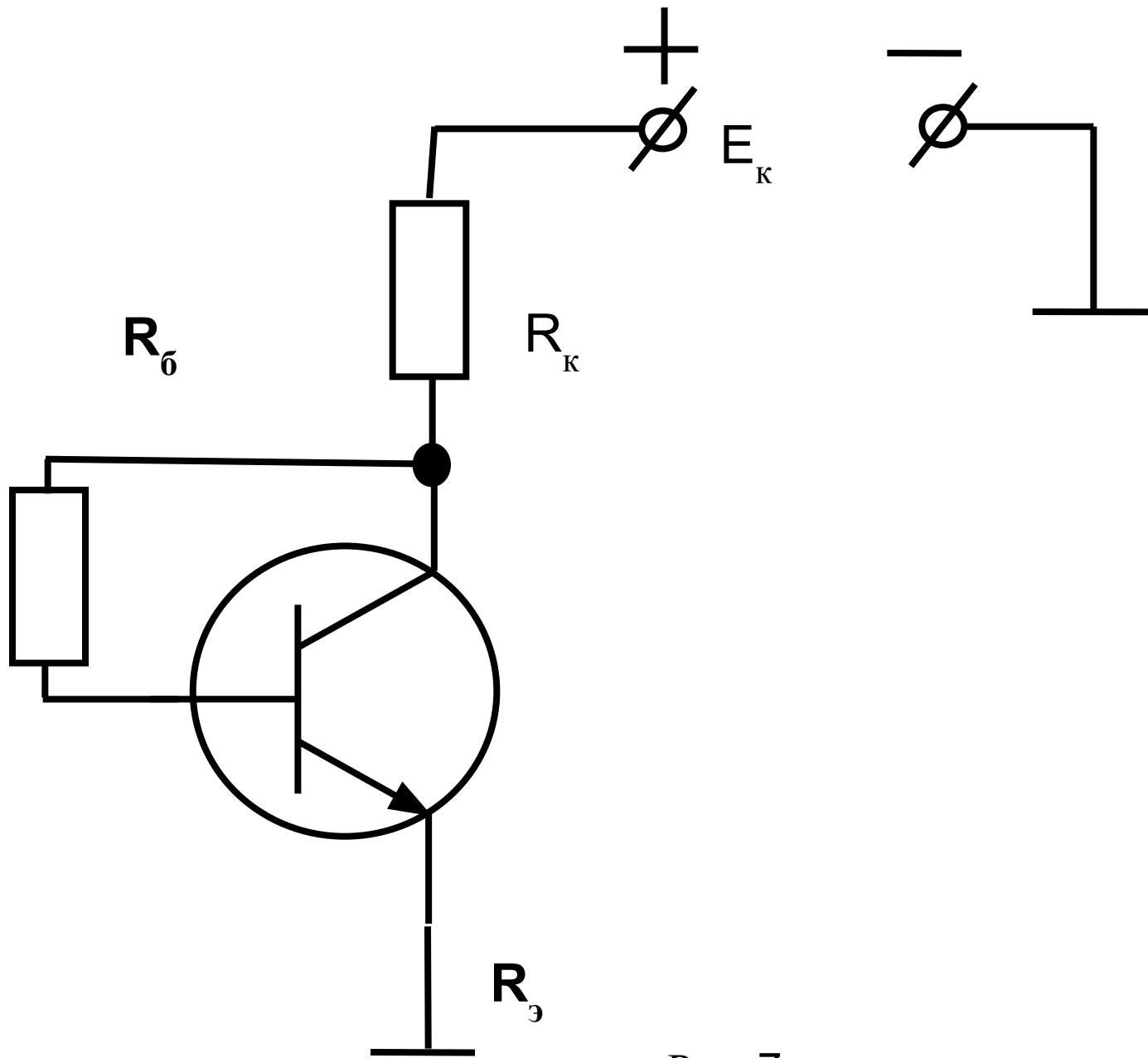


Рис. 7





# Задание на самоподготовку

- Изучить (Л9) стр. 59-65.