

Құбырлы пештер және оның құрлысы

Дайындаған: ТОРОа-14 топ
студенті

Самиғоллаев Д.

О.

Қауіпсіздік ережесі

Қауіпсіздік техникасы — еңбекті қорғаудың бір түрі, жұмыс атқарушыларға қауіпті өндірістік факторлардың әсер етуіне жол бермейтін ұйымдастырушылық және техникалық шаралар мен құралдардың жүйесі, еңбекті қорғау қағидаларының құрамдас бөлігі.

Жұмыскерлердің денсаулығы мен өміріне қауіп төндіретін өндіріс жағдайларының алдын алудың ұйымдастырушылық-техникалық шаралары мен құралдарының жүйесі.

Қауіпсіздік техникасы жөніндегі шаралардың жүзеге асырылуы, сондай-ақ қауіпсіздік техникасы техникалық құрамдарының жасалуы мен қолданылуы нормативтік-техникалық құжаттаманың — стандарттардың, ережелердің, нормалардың, нұсқаулардың негізінде жүргізіледі.

Еңбек қауіпсіздігі - бұл жұмыскерлерге қауіпті және зиянды өндіріс факторларға әсер етпейтін еңбек жағдайы. Өндіріс үрдісінің қауіпсіздігі-өндірістік үрдістің нормативтік –техникалық құжаттарда белгіленген жағдайларда еңбек қауіпсіздігін талаптарына сәйкес келуін сақтау сипаты. Өндіріс жабдықтың қауіпсіздігі-бұл нормативтік техникалық құжаттарда белгіленген жағдайларда берілген.



Өрттен қорғану

Өндірістегі өрттердің негізгі себептеріне құрал-жабдықтардың технологиялық жұмыс тәртібінің бұзылуы, электр жабдықтарының ақаулылығы, жабдықтардың жөндеу жұмыстарына нашар дайындылығы, әртүрлі материалдардың өздігінен жануы және т.б. жатады.

Техникалық шараларына мыналар кіреді:

- өмірге қажетті жүйелерді (жылу, жарықтандыру, вентиляция т.б.) орнатқан кездерде өрт қауіпсіздігі нормаларын сақтау;
- құрал-жабдықтар жұмысының тәртібі мен технологиялық процестер параметрлерін сақтау;
- әртүрлі қорғану жүйелерін пайдалану.

Ұңғыны бұрғылау барысында өрттен қорғау шаралары:

Бұрғы мұнарасының айналасын кем дегенде 15-метрдей жыртып немесе өсімдіктерден тазалап тастайды;

Флюид және суды жинайтын превентордың манифольд желісінің аяғында қазу;

Жанар-жағар май ыдыстарының айналасына топырақ үйіп көтереді;

Бұрғылау қондырғысының тиісті орындарында өртке қарсы пайдаланылатын аспаптар өрт сөндіргіштер мен құмдар орналыстырылады;

Шаруашылық желісі арынды ыдыспен және бұрғы сорабының айдау желісімен байланысқан өртке қарсы гидранттар салынады;

«Сирена» дабыл бергіш және аккумулятор қуат алатын апат жарығы орнатылады;

Жуу сұйығы құрамындағы газдың мөлшері мен түрін айқындау үшін автоматтандырылған құрылғы, олардан тазарту мақсатында вакуумдық тегазаторлар орнатылады;

Цементтеу машиналары ұңғыға қарама-қарсы орналасады, қозғалу жолдарының ашық болғаны жөн

Қысымға байланысты – қысымда істейтін атмосфералық, вакуумды болып бөлінеді. Көпшілік технологиялық қондырғыларда мұнайды өңдеуде тек табақшалы әр түрлі болады:

Қақпақты

Қақпақсыз

Бағытталушы

Мұнайды алғашқы айдау қондырғыларында жай немесе күрделі бағаналар қолданылады.

Атмосфералық бағана төрт бөліктен тұрады және онда 2-3 бүйірлі айдалыммен салынады.



Жоғары қысымда жұмыс істейтін аппараттар.

Термиялық крекинг қондырғысының жүйесін таңдау – шикізат пен оны өңдеу бағытына байланысты. Термиялық крекинг қондырғыларының бәріне жалпы тән қасиет, шикізатты қажетті температураға дейін қыздыратын және реакция жылуын беретін құбырлы пештің болуы. Көпшілік қондырғыларда әсіресе ауыр шикізатты өңдегенде түрленуінің қажетті тереңділігіне жету мақсатында, арнайы реакциялық аппарат қолданылады. Онда шикізат реакция температурасында белгілі бір уақыт ұсталады.

Қазіргі термиялық крекинг қондырғыларында әдетте, крекингтің қайта беруімен жүргізілетін түрі қолданылады.

Термиялық крекинг Қондырғысы

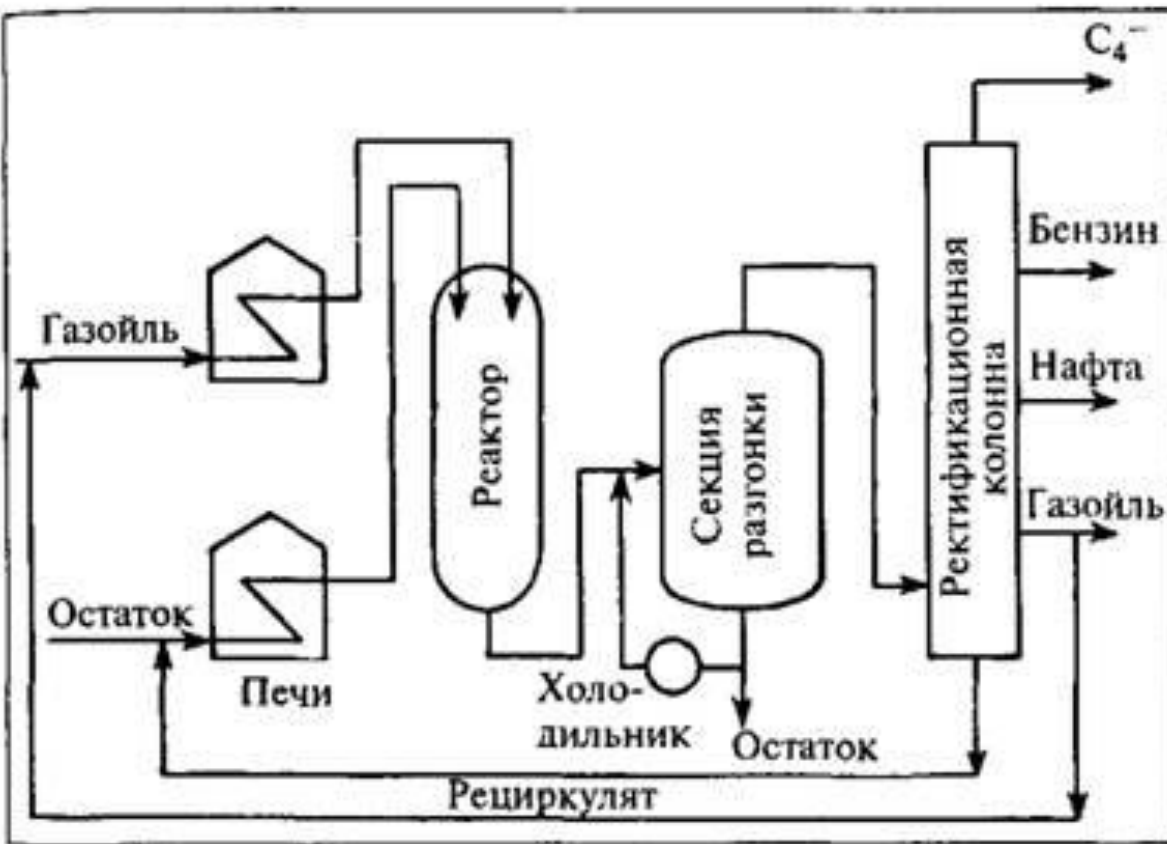


Рис. 10.2. Установка термического крекинга.

Жылу алмастырғыштар

Жылу алмастырғыш — бір денеден екінші денеге жылу беретін құрылғы.

Жылу алмастырғыш аппаратында әр түрлі жылу процестері өтеді: температура өзгеруі, булану, қайнау, еру, қоюлану және т.б. Мұндай аппараттар тамақ өнеркәсібінің көптеген салаларында қолданылады.

Жұмыс атқару реті бойынша Жылу алмастырғыш беттік немесе араластырушы болып бөлінеді. Беттік аппараттарда жылу тасымалдағыштар қатты жылу өткізгіш қабаттармен (жылыту беттерімен) бөлінген. Араластырғыш жылу алмастырғыштарда жылу және масса алмасу процестері сұйық немесе газ тәріздес жылу тасымалдағыштардың араласуы арқылы өтеді. Жылу тасымалдау және өткізу орталарына су буы, ыстық су, май, арнайы тұздар ерітіндісі, кейбір органикалық сұйықтар, отын газдары жатады

Құбырлардың орналасуына байланысты көлденең және тік бағытты болып бөлінеді. Қалқымалы головкалы құбыр қапты қозғалмалы құбыр қорғанды жылу алмастырғыштар жоғары бөлікті жылу аппараттарының ішінде ең көп қолданылады. Қозғалмалы құбырлы қорғандар құбырлар жиынына корпусқа тәуелсіз қозғалу мүмкіндігін береді. Аппараттың қабы құбыр аралық кеңістік бойынша қалқымалы головкалы аппарат бір жолды болады. Температуралы конденсаторлары бар құбыр қабы жылуалмастырғыштан температуралық ауырлықтарды компенсациялау үшін арнайы элементтер компенсаторлар



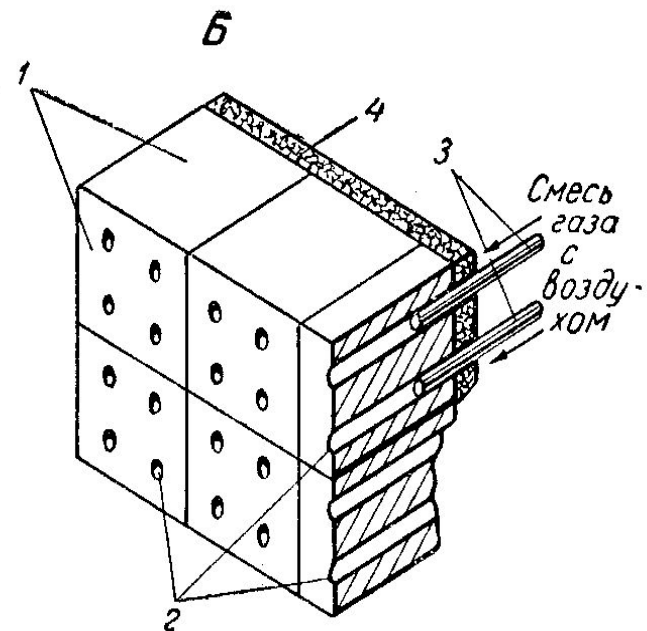
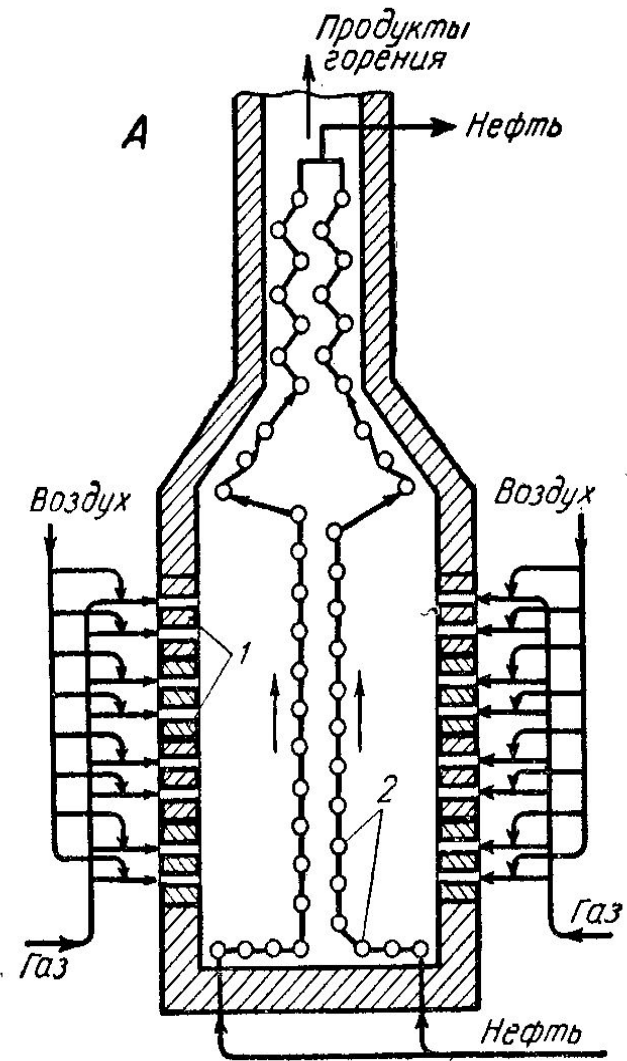
Құбырлы пештер

Құбырлы пештер. Олар мұнай мен мұнай өнімдерін, отынды жағудан бөлінетін жылу арқылы, жоғары температураға дейін (2200С жоғары) қыздыруға арналған. Термиялық процестерде пештер көбінесе реактор рөлін атқарады.

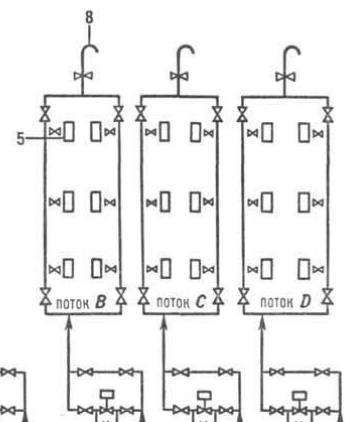
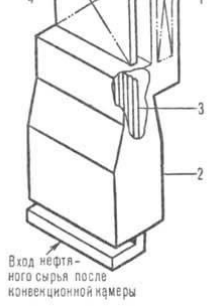
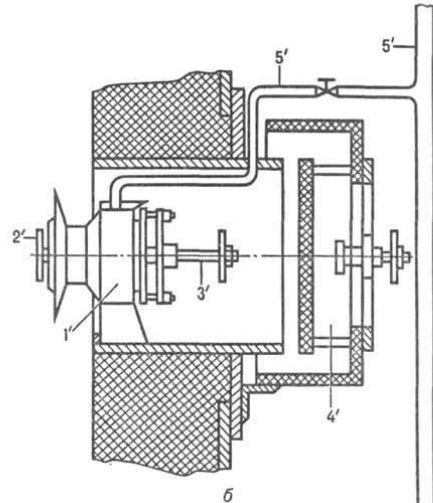
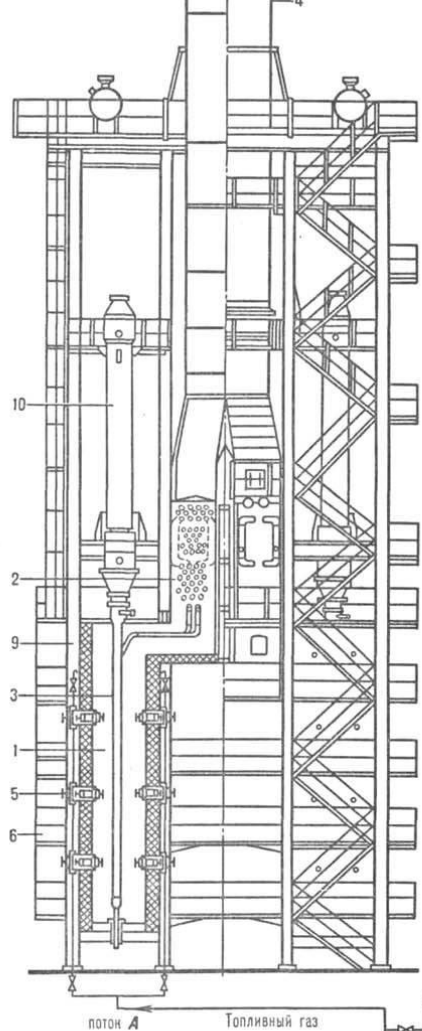
Құбырлы пештерді төмендегі белгілеріне: 1) пайдалы жылу қуатына; 2) қуатына, яғни белгілі уақытта қыздырылатын өнім мөлшеріне; 3) технологиялық мақсатына; 4) конструкциялық ерекшеліктеріне қарай кластарға бөлінеді.

Пештердің пайдалы жылу қуаты – өнімнің қабылданған жылу мөлшері МӨЗ 0,6-0,9 МВт (500-800 МКАЛ/с-тан) 70-120 МВт (60-100Гкал/с) дейінгі аралықта болады. Мұнайды алғашқы өңдеудің қазіргі жаңа қондырғыларында құбырлы пештердің пайдалы жылу қуаты 20, 40, 120 МВт. АҚ және АВҚ қондырғылардың құбырлы пештерінің қуаты 100-1000 т/сағ. құрайды.

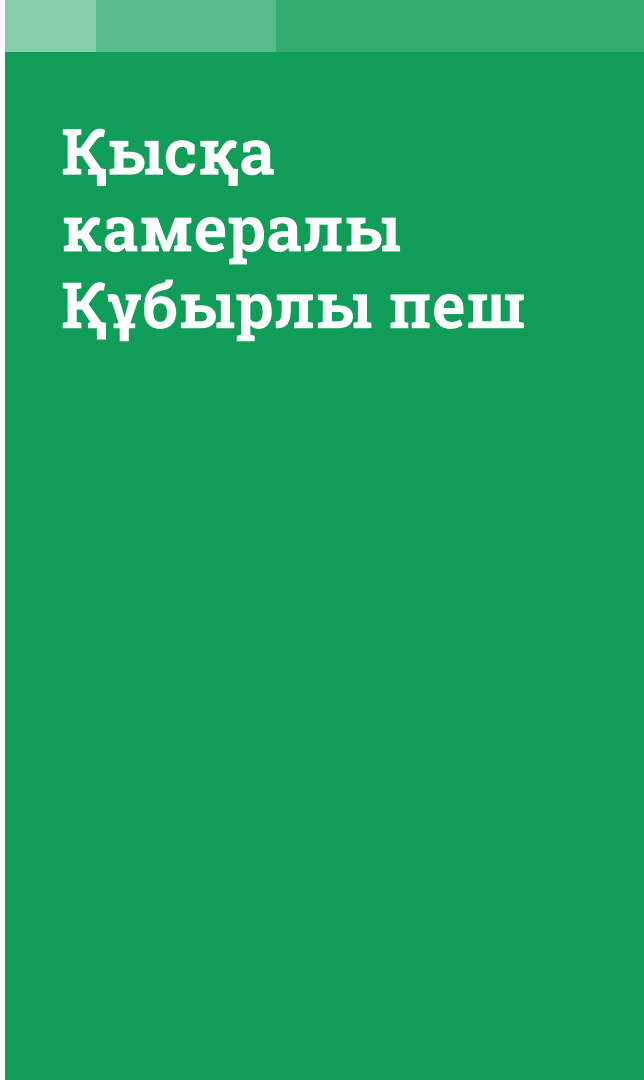
Сәуле шығаратын Құбырлы пеш



Технологиялық атқаратын міндетіне байланысты МӨЗ пештері мұнайды атмосфералық айдау, мазутты вакуумда айдау, бензинді тұрақтандыру, каталитикалық риформингтеу, пиролиздеу және басқа пештерге бөлінеді. МӨЗ әртүрлі конструкциялы құбырлы пештер, бір-бірінен жылуды беру әдісімен (радиантты, конвекциялы, радиантты-конвекциялы), қыздыру камерасының санымен (бір және көп камералы), отынды жағу әдісімен (жалынды және жалынсыз жағу пештері), құбырды сәулемен әрекеттеу түріне (бір жақты және екі жақты сәулемен әрекеттеу) айырмашылығы бар пештер пайдаланылады. Пештің жұмысының тиімділігін сипаттайтын негізгі жылу техникалық көрсеткіші құбыр бетін қыздыру мен отын кеңістігі жылу қуаты және пештің пайдалы әсер коэффициенті болып саналады.



Қысқа камералы Құбырлы пеш



Пештердің пайдалы жылу қуаты-өнімінің қабылданған жылу мөлшері МӨЗ 0,6-0,9 МВт (500-800 МКАЛ/с-тан) 70-120 МВт (60-100Гкал/с) дейінгі аралықта болады. Мұнайды алғашқы өңдеудің қазіргі жаңа қондырғыларында құбырлы пештердің пайдалы жылу қуаты 20, 40, 120 МВт. АҚ және АВҚ қондырғылардың құбырлы пештерінің қуаты 100-1000 т/сағ.құрайды.

Технологиялық атқаратын міндетіне байланысты МӨЗ пештері мұнайды атмлсфералық айдау, мазутты вакуумда айдау, бензиндері тұрақтандыру, каталитикалық риформигтеу, гидролиздеу және басқа пештерге бөлінеді.