

A scenic photograph of a multi-tiered waterfall cascading down a rocky, moss-covered hillside. The water is captured with a long exposure, creating a soft, white, misty appearance. The surrounding forest is dense with green trees and foliage. A large, solid blue shape, resembling a stylized arrow or a graphic element, points from the bottom right towards the center of the image. The text 'Ф-1500' is overlaid in red on this blue shape, and 'Цифровая система коммутации' is overlaid in green on the waterfall area.

**Ф-1500**

Цифровая система коммутации

# Цифровая коммутационная система

## Ф-1500

При изучении будут рассмотрены следующие части:

Техническое  
описание АТС  
Ф-1500

Эксплуатация  
АТС Ф-1500

---

• Техническое описание АТС Ф-1500

---

• Назначение КС Ф-1500

---

---

• Технические характеристики

---

---

• Архитектура КС Ф-1500

---

---

• Типы устанавливаемых соединений

---

---

• Системы сигнализации

---

# Назначение и область применения

Система цифровой коммутации "Ф-1500" – экономичная система, адаптированная для внедрения на отечественных, местных и ведомственных сетях электросвязи.

Система "Ф-1500" предназначена для построения конечных, транзитных и оконечно-транзитных станций.



# Назначение и область применения

Система имеет модульный принцип построения оборудования и программного обеспечения (ПО), распределенную систему управления.

Станции системы Ф-1500 могут взаимодействовать со всеми существующими типами АТС и АМТС как через цифровые, так и через аналоговые соединительные линии со всеми стандартными типами сигнализации.



Соединительные линии с встречными АТС могут быть организованы:

- по цифровым системам передачи ИКМ-30,
- по физическим соединительным линиям,
- по системам передачи с частотным разделением каналов (ЧРК).

Система адаптирована для совместного использования со всеми электромеханическими коммутационными системами координатного и декадно-шагового типа.

### **Система обеспечивает:**

- ✓ Непосредственное подключение к групповому оборудованию "Ф-1500" декадно-шаговых и координатных станций с помощью физических 3-х и 4-х проводных аналоговых СЛ, что позволяет осуществлять расширение абонентской емкости и постепенную замену оборудования электромеханических станций на цифровое.
- ✓ Соединение с аналоговыми станциями по существующим цифровым системам передачи ИКМ-30 (G.703).
- ✓ Соединение с другими станциями с помощью существующих аналоговых систем передачи по электрически 4-х проводным соединительным линиям (стык С11).

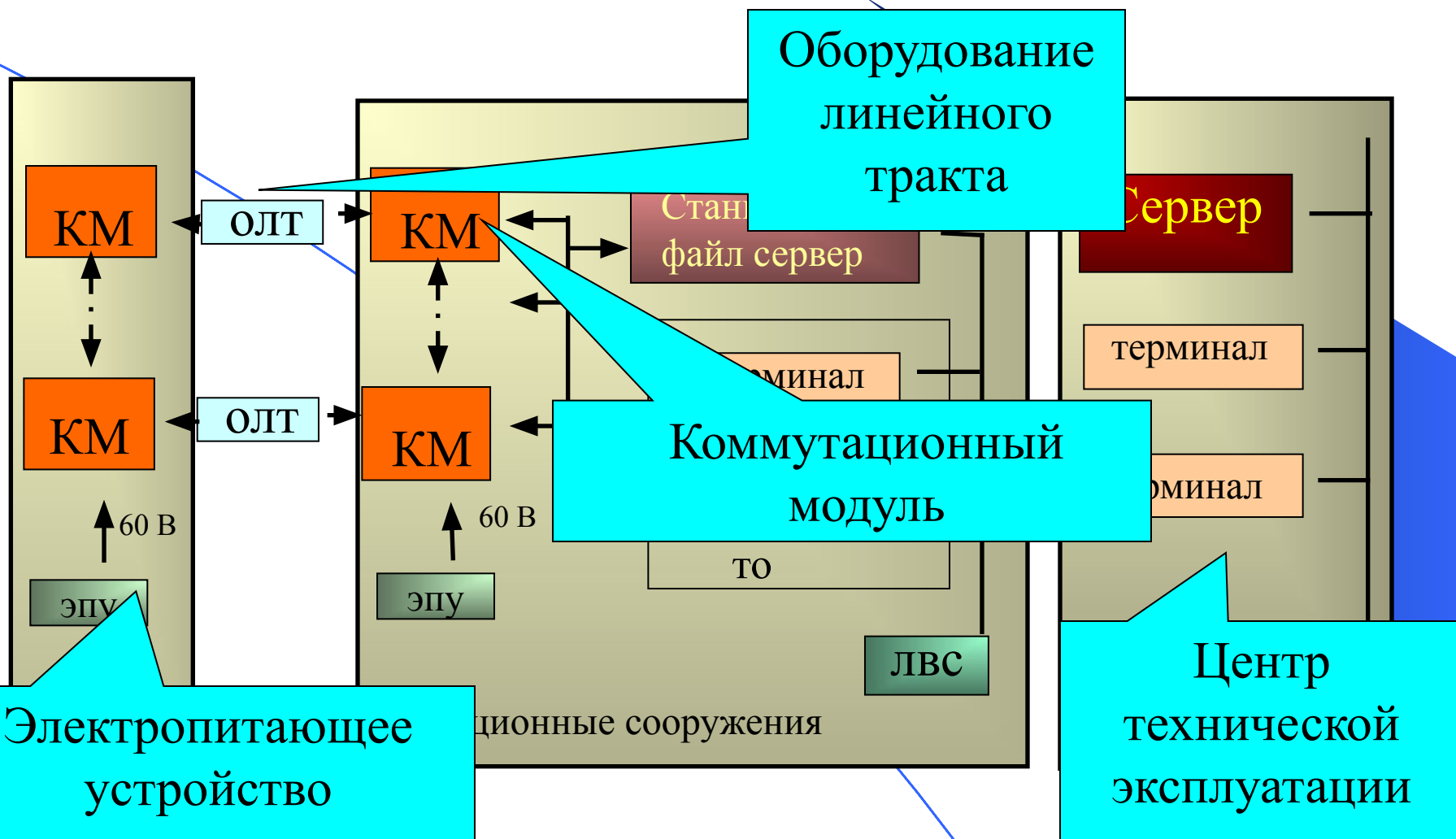
- ✓ Работу с комплектами дальней автоматической телефонной связи (ДАТС).
- ✓ Возможность работы со всеми видами линейной сигнализации на сетях связи общего пользования и ведомственных сетях.
- ✓ Работу со всеми типами цифровых станций других производителей по цифровым соединительным линиям типа E1 (с сигнализацией по двум выделенным сигнальным каналам, R2D, а также по ОКС №7.) или ISDN-стыку на первичной скорости цифрового потока 30B+D (с сигнализацией DSS-1).
- ✓ Предоставление абонентам широкого спектра дополнительных видов обслуживания (ДВО), а также возможность доступа к цифровой сети интегрального обслуживания ЦСИО (ISDN) и реализацию услуг узкополосной ЦСИО.

## Общие характеристики

Максимальная емкость абонентского модуля	512 абонентских портов
Максимальная емкость транзитного модуля	960 соединительных линий
Нагрузочная способность на АЛ	0.25 Эрл
Нагрузочная способность на СЛ	0.8 Эрл
Максимальная емкость сети	Не ограничена
Сопротивление абонентского шлейфа с учетом ТА	Не более 2.5 кОм
Электропитание	Внешний источник гарантированного питания –60 В
Потребляемая мощность	Не более 375 Вт/модуль
Температура окружающей среды	От 0 до +50 С
Относительная влажность	20-85%



- Структура коммутационной станции
- на базе АТС Ф-1500

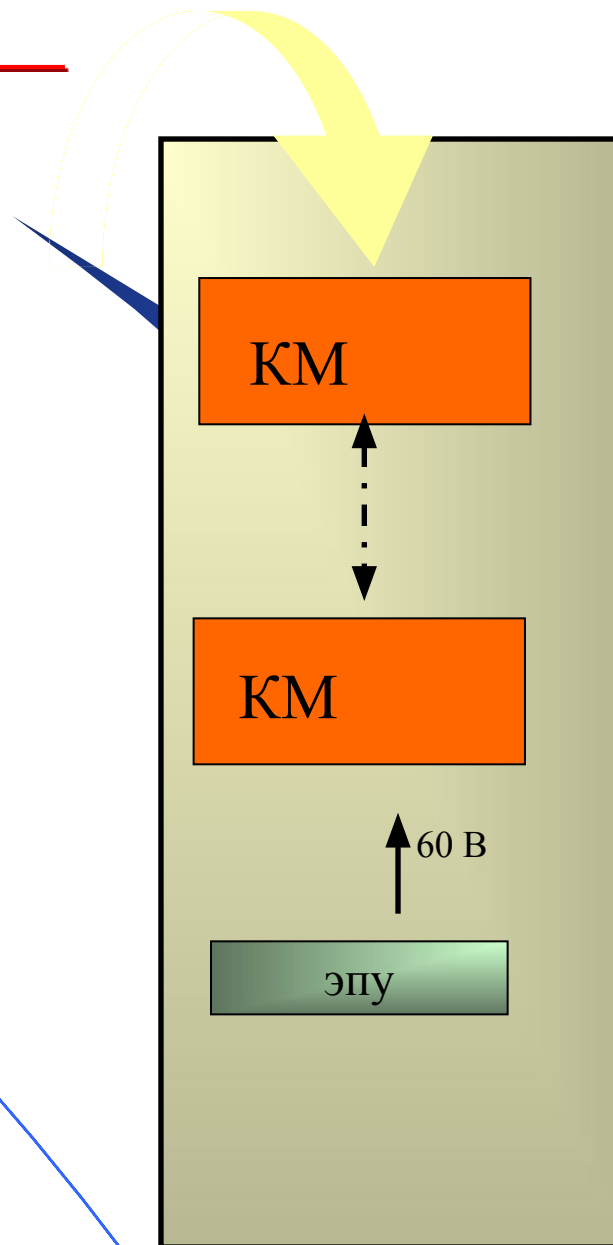


# • Коммутационный модуль

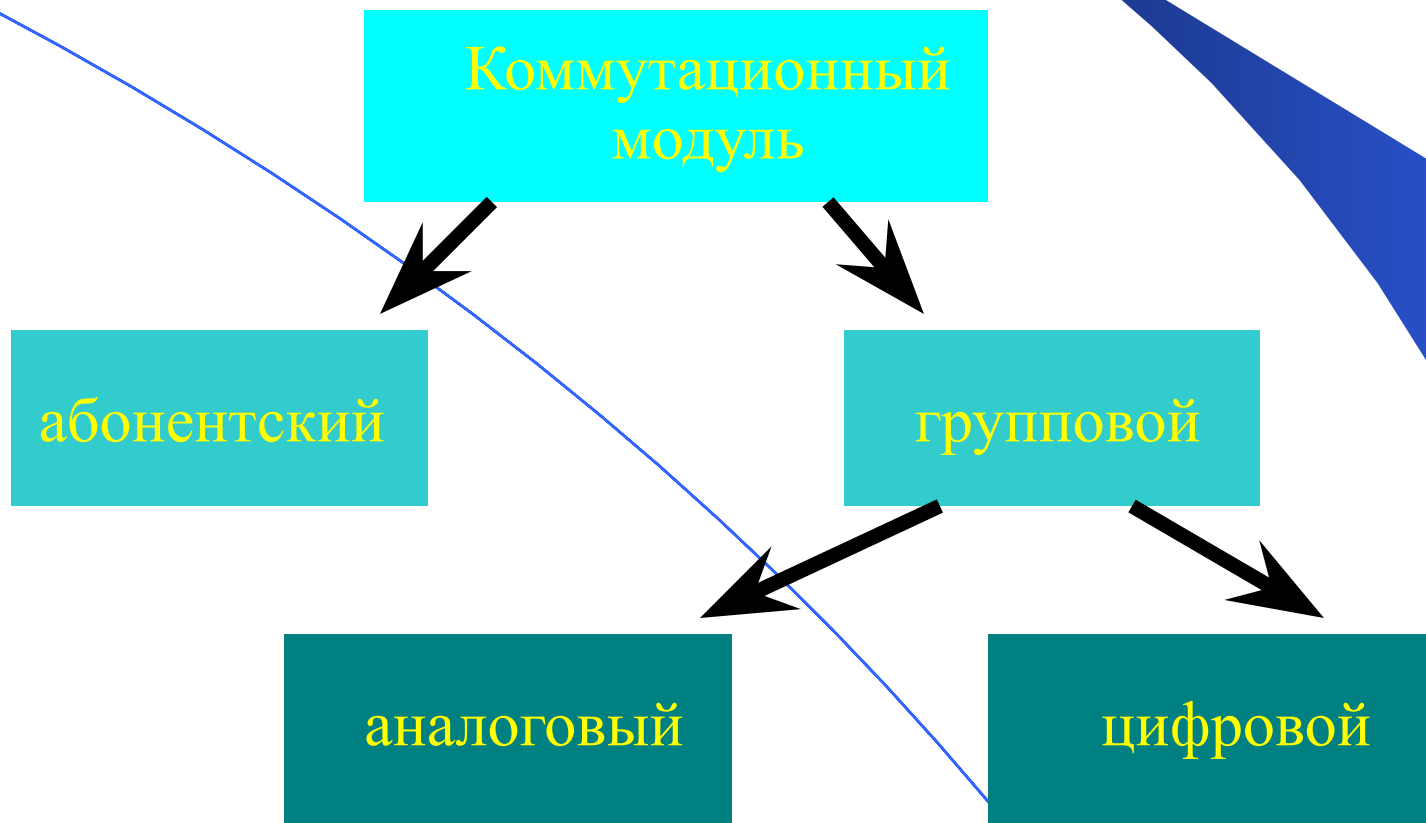
Является независимым сетевым элементом с однозвенным полнодоступным коммутационным полем емкостью до 1024 базовых цифровых портов со скоростью цифрового потока 64кБит/с.

Модуль может быть выделен для обслуживания транзитных соединений между другими модулями и межстанционными соединительными линиями, обслуживать оконечные устройства и совмещать функции оконечного и транзитного модуля.

Локальное управляющее устройство модуля обеспечивает полностью автономную обработку вызовов в пределах данного модуля.



# Типы коммутационных модулей



**Абонентский модуль** включает в себя до 512 абонентских линий и до 6 цифровых соединительных линий типа ИКМ-30. Два АМ образуют тысячную абонентскую группу. Абонентские модули каждой тысячной группы обычно соединяются между собой двумя цифровыми трактами ИКМ-30.

**Цифровой групповой модуль** рассчитан на подключение до 30 цифровых групповых трактов (ГТ) типа ИКМ-30 (первичные тракты Е1 2048 Кбит/с). Часть из них используется для связи с абонентскими модулями или групповыми модулями нижней ступени, другая часть – для внешних связей или связей с групповыми модулями верхней ступени иерархии.

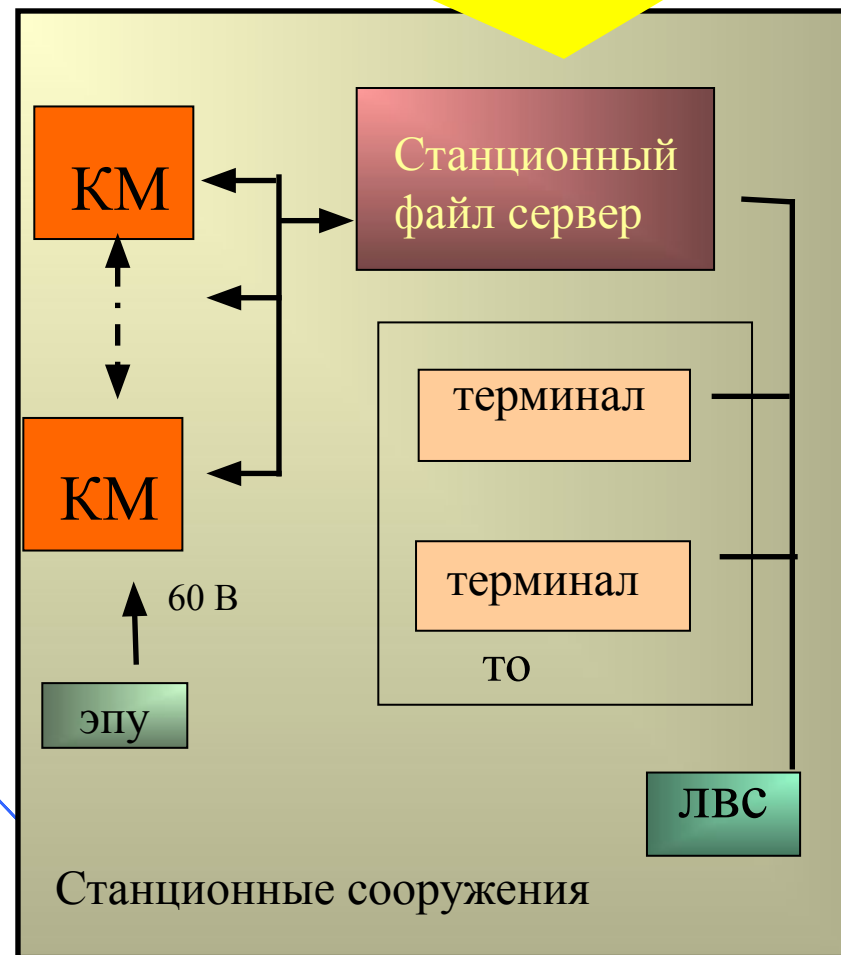
**Аналоговый групповой модуль** имеет 14 ГТ, используемых для связи с абонентскими модулями или групповыми модулями нижней ступени и до 480 аналоговых СЛ для внешних связей с аналоговыми системами коммутации. Этот же модуль можно укомплектовать как абонентский.

Два групповых модуля объединяют нагрузку не более чем от 7 тысячных абонентских групп. Каждая тысячная группа соединяется с каждым из групповых модулей радиальным способом, то есть каждый групповой модуль соединяется с каждым абонентским одним или более трактом ИКМ-30.

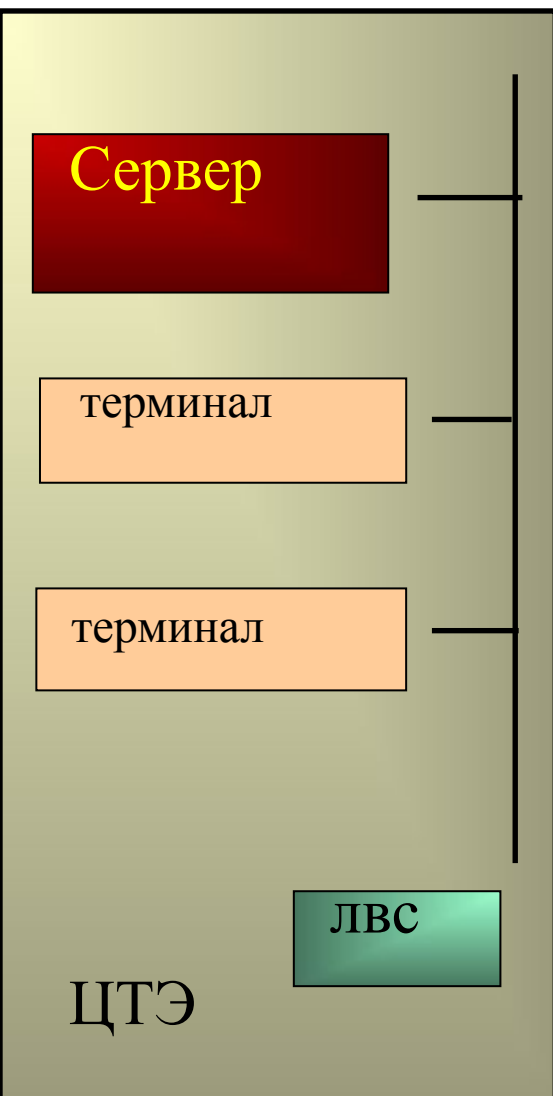
# • Станционный файл-сервер

Служит для обеспечения доступа операторов к функциям техобслуживания и административного управления станции. Кроме того он выполняет функции накопления статистических данных, формирования и хранения конфигурации коммутационных модулей, ведения журналов работы операторов, отказов в коммутационных модулях и т.п. Один сервер может обслуживать до 8 коммутационных модулей.

Взаимодействие коммутационных модулей с сервером осуществляется с помощью последовательных портов типа RS232 или ЛВС типа Ethernet.



## . Техническая эксплуатация

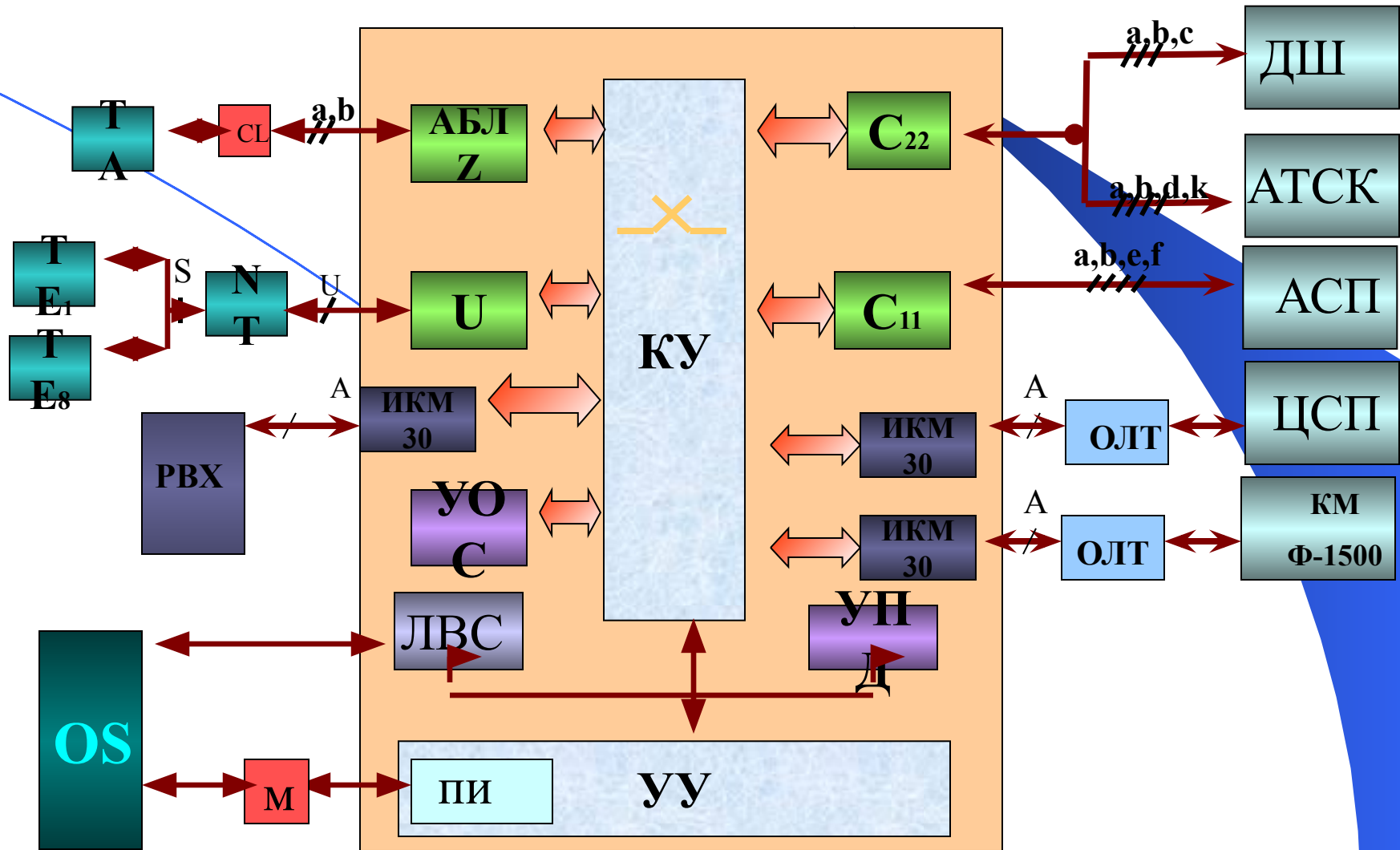


Осуществляется с единого центра технической эксплуатации.

Все серверы всех станций обслуживаемых данным центром и рабочие места операторов объединяются в единую распределенную сеть технического обслуживания, основанную на стеке протоколов TCP/IP. Связь между серверами осуществляется по ЛВС (в одном помещении) или с помощью высокоскоростных модемов по стандартным 2-х мегабитным потокам со структурой кадра G.703.

Права доступа к функциям техобслуживания и административного управления устанавливаются администратором станции.

- **Внутренняя структура и внешние стыки коммутационной системы**



---

# • Технические характеристики

---

## Емкость станции

С помощью модульного наращивания емкости комплекс оборудования АТС "Ф-1500" обеспечивает построение АТС емкостью до 21 504 абонентских линий (АЛ) и до 4800 соединительных линий (СЛ). Архитектура АТС системы "Ф-1500" основана на двух типах модулей: *абонентском и групповом*.

Максимальная емкость *абонентского* модуля АТС составляет 512 АЛ и 180 цифровых СЛ (6 цифровых трактов ИКМ-30).

Максимальная емкость *цифрового группового* модуля АТС составляет 840 цифровых СЛ (28 цифровых трактов ИКМ-30).

Максимальная емкость *аналогового группового* модуля АТС составляет 420 цифровых СЛ (14 цифровых трактов ИКМ-30) и 480 аналоговых СЛ.

Максимальное количество направлений связи для станции максимальной емкости составляет 128.



# Обслуживаемая телефонная нагрузка

Обслуживаемая телефонная нагрузка для АТС максимальной емкости составляет не менее 3870 Эрл.

Обслуживаемая телефонная нагрузка для АТС емкостью от 1024 до 4096 АЛ составляет от 819 до 3276 Эрл.

Максимальная обслуживаемая телефонная нагрузка на одну АЛ составляет:

- до 0,8 Эрл при емкости станции от 1024 до 4096 АЛ;
- до 0,18 Эрл при емкости станции от 4096 до 21504 АЛ;

Средняя обслуживаемая нагрузка АТС на одну СЛ составляет 0,7 Эрл. Максимальная обслуживаемая нагрузка АТС на одну СЛ составляет 0,8 Эрл.

# Производительность

Максимальное количество попыток вызовов, обслуживаемых АТС в час наибольшей нагрузки (ЧНН) составляет 193536 для станции максимальной емкости и от 40960 до 163840 для станции емкостью от 1024 до 4096 АЛ.

Управляющие устройства АТС для станции максимальной емкости обеспечивают нормальную работу станции не менее чем при 5 попытках вызовов в час в ЧНН от каждой АЛ при средней продолжительности занятия 72 с. Максимальное обслуживаемое количество попыток вызовов в ЧНН на каждую АЛ достигает 9.

Управляющие устройства станции емкостью до 4096 АЛ способны обеспечить нормальную работу станции более чем при 40 попытках вызовов в ЧНН от каждой АЛ при средней продолжительности занятия 72 с.

# Электропитание и потребление

Электропитание коммутационных модулей осуществляется от внешней электропитающей установки, обеспечивающей допустимые пределы изменения напряжения питания коммутационного модуля от минус 56 до минус 65 В. Номинальное напряжение питания минус 60В. Потребляемая мощность коммутационных модулей в **режиме покоя**, (в ЧНН), Вт:

БКМ 1_10-4	150	(350)
БКМ 1_10-5	150	(350)
БКМ 2_10	170	(950)
БКМ 3_10	60	(60)



Перерывы электропитания или понижение напряжения питания ниже 56 В могут приводить к останову станции без повреждения оборудования.

После восстановления напряжения электропитания работоспособность коммутационного модуля возобновляется автоматически за время, не превышающее 50 сек.

Внешние устройства ЭАТС ( ПЭВМ и т.п.) рассчитаны на электропитание от однофазной сети с напряжением  $220 \text{ В} \pm 22 \text{ В} / - 33 \text{ В}$ , частотой  $50,0 \text{ Гц} \pm 2,5 \text{ Гц}$ .

Источники питания коммутационных модулей имеют защиту от перегрузок и коротких замыканий на выходе и автоматически восстанавливают рабочий режим после устранения перегрузки или короткого замыкания.



# Линейные сигналы



**Занятие линии** - непрерывное замыкание шлейфа длительностью более 100...800мс;



**Освобождение линии** - разрыв шлейфа длительностью более 100..800 мс;



**Переключение между вызовами на ожидании** - одиночный разрыв шлейфа длительностью менее времени освобождения линии;



**Вызов регистра** - одиночный или двойной (в случае наличия вызова на ожидании) разрыв шлейфа длительностью менее времени освобождения линии;



**Вызов абонента** - прерывистый синусоидальный сигнал частотой  $25 \pm 2$  Гц, посылка  $1,0 \pm 0,1$  с, пауза  $4,0 \pm 0,4$  с, коэффициент нелинейных искажений сигнала не более 10%. Для входящих междугородных соединений:  $1,0 \pm 0,1$  с и  $1,0 \pm 0,1$  с соответственно. Эффективное напряжение сигнала вызова  $95 \pm 10\%$  В с постоянной составляющей -60 В.



**Ответ вызываемого абонента** - выдается для линий таксофонов методом изменения полярности питающего напряжения линии.

# Управляющие сигналы

## Декадный набор

Станция обеспечивает прием номера вызываемого абонента декадными импульсами со следующими параметрами:

- Минимальная длительность импульса (разрыв шлейфа абонентской линии) – 10...35 мс;
- Максимальная длительность импульса - равна времени освобождения линии;
- Межсерийный интервал > 250...600 мс.

## Многочастотный (DTMF) набор

Станция обеспечивает прием номера вызываемого абонента тональными посылками многочастотным кодом DTMF. Возможность приема номера многочастотным кодом определяется индивидуально для каждой абонентской линии.

Способность принимать номер декадным кодом при этом сохраняется.

## Внешние стыки

Стык Z

Стык U

Стык C21

Стык C11

Стык A

### Аналоговые абонентские линии

Стык Z обеспечивает подключение к станции стандартных аналоговых телефонных аппаратов и других абонентских установок с телефонным алгоритмом установления соединения по двухпроводной линии. Телефонные линии со спаренными телефонами не поддерживаются..

Прием управляющей информации осуществляется с помощью замыкания шлейфа или/и тональных посылок многочастотным кодом DTMF.



## Внешние стыки

СТЫК Z

СТЫК U

СТЫК C21

СТЫК C11

СТЫК A

### Цифровые абонентские линии

Стык U является стыком базового доступа (BRA, 2B+D) сети ISDN и обеспечивает подключение устройства окончания сети ISDN (блок NT) по двухпроводным цифровым абонентским линиям со скоростью цифрового потока 160Кбит/с.

Станция обеспечивает работу с любым блоком NT, отвечающего стандартам ANSI T.601 и ETR 080. К одному блоку NT может быть подключено до 8 терминалов.

В качестве терминалов могут подключаться персональные компьютеры.

Линейный код 2B1Q.

## Внешние стыки

### Электрически двухпроводные аналоговые соединительные линии

СТЫК Z

СТЫК U

СТЫК C21

СТЫК C11

СТЫК A

Коммутационная система Ф-1500 обеспечивает связь с аналоговыми электромеханическими системами коммутации координатного и декадно-шагового типов.

Стык  $C_{21}$  объединяет четыре типа линейных комплектов:

- Комплекты исходящих соединительных линий - СЛИ;
- Комплекты входящих соединительных линий - СЛВ;
- Комплекты междугородных входящих соединительных линий – СЛМ;
- Комплекты для подключения ручных коммутаторов типа М60 и МРУ.

## Внешние стыки

### Электрически четырёхпроводные соединительные линии

Стык Z

Стык U

Стык C21

Стык C11

Стык A

Стык  $C_{11}$  служит для соединения коммутационной системы Ф-1500 со станциями любых других аналоговых или цифровых систем коммутации через аналоговые системы уплотнения с частотным разделением каналов.

Передача линейных сигналов осуществляется внутри разговорного тракта на частоте 2600 Гц.

Данный тип соединительной линии может использоваться как для входящих, так и для исходящих соединений (двухсторонняя соединительная линия).

## Внешние стыки

СТЫК Z

СТЫК U

СТЫК C21

СТЫК C11

СТЫК A

## Цифровые соединительные линии

Все внутростанционные соединения между коммутационными модулями Ф-1500, а также, соединения с другими станциями осуществляются с помощью цифровых соединительных линий на первичной скорости цифрового потока 2048 Кбит/с (E1) со структурой кадра согласно рекомендации G.703. Данный стык используется для организации соединительных линий с ассоциированной поканальной сигнализацией (режим CAS), а также, для организации абонентских доступов ISDN на первичной скорости (PRA) и соединительных линий с сигнализацией по общему каналу (режим CCS).

---

## • Соединительные линии

---


### Типы соединительных линий

Коммутационная система обеспечивает взаимодействие с другими станциями с помощью следующих типов СЛ:

Аналоговых  
трёхпроводных  
СЛ (стык  $C_{21}$ ).

Аналоговых  
четырёхпровод  
ных СЛ  
(стык  $C_{11}$ ).

Цифровых  
СЛ Е1  
(стык А).

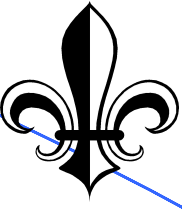


*"Декадный набор"*  
*"Импульсный челнок".*  
*"Импульсный пакет".*  
*"Безинтервальный пакет".*  
*Регистровая сигнализация R2D.*


MicroScan 141201  
Low Resolution

- Способы передачи управляющей информации


# Способы передачи линейных сигналов




Батарейный - на комплектах аналоговых соединительных линий СЛИ,СЛВ,СЛМ.



Одночастотный - на частоте 2600 Гц на комплектах четырехпроводных аналоговых СЛ (каналах ТЧ).



По двум выделенным сигнальным каналам цифровых систем передачи, применяемым на местных однонаправленных каналах связи национальной сети.



По двум выделенным сигнальным каналам цифровых систем передачи применяемым на междугородных однонаправленных каналах связи национальной сети.



По двум выделенным сигнальным каналам цифровых систем передачи с линейным кодом R2.



По двум выделенным сигнальным каналам цифровых систем передачи с линейным кодом E&M.



По трем выделенным каналам цифровых систем передачи для двухсторонних универсальных каналов применяемых на сельской сети связи.



---

- Сигнализация по общему каналу

---

Коммутационная станция обеспечивает подключение к ISDN сети общего пользования с помощью цифровой системы сигнализации DSS1 (EuroISDN) по цифровым соединительным линиям первичного доступа (30B+D).



# Основные виды связи

**АТС может обеспечивать предоставление следующих видов связи:**

- автоматической внутристанционной связи между всеми абонентами АТС;
- автоматической исходящей связи к абонентам других станций ТфСОП;
- автоматической входящей связи от абонентов ТфСОП;
- автоматической исходящей связи к спецслужбам;
- исходящей и входящей автоматической и полуавтоматической зоной, междугородной и международной связи;



- исходящей и входящей автоматической связи с абонентами учрежденческо-производственных АТС;
- исходящей и входящей автоматической связи с абонентами ведомственной сети, которые включены в данную местную сеть;
- связи с центром технической эксплуатации (ЦТЭ ↔ АТС).

**Для передачи нетелефонной информации** (передача данных, факс) АТС может обеспечивать установление следующих видов связи:

- внутривысостанционной (между терминалами, включенными в данную АТС);
- исходящей к сети передачи данных с коммутацией каналов;
- входящей от сети передачи данных с коммутацией каналов;



---

## . Типы соединений

Основным типом соединений должны быть автоматические соединения, которые устанавливаются абонентами.

АТС обеспечивает возможность установления полупостоянных коммутируемых соединений.

Для соединений всех видов в АТС используется основной цифровой канал с импульсно-кодовой модуляцией (ИКМ) со скоростью передачи 64 Кбит/с.

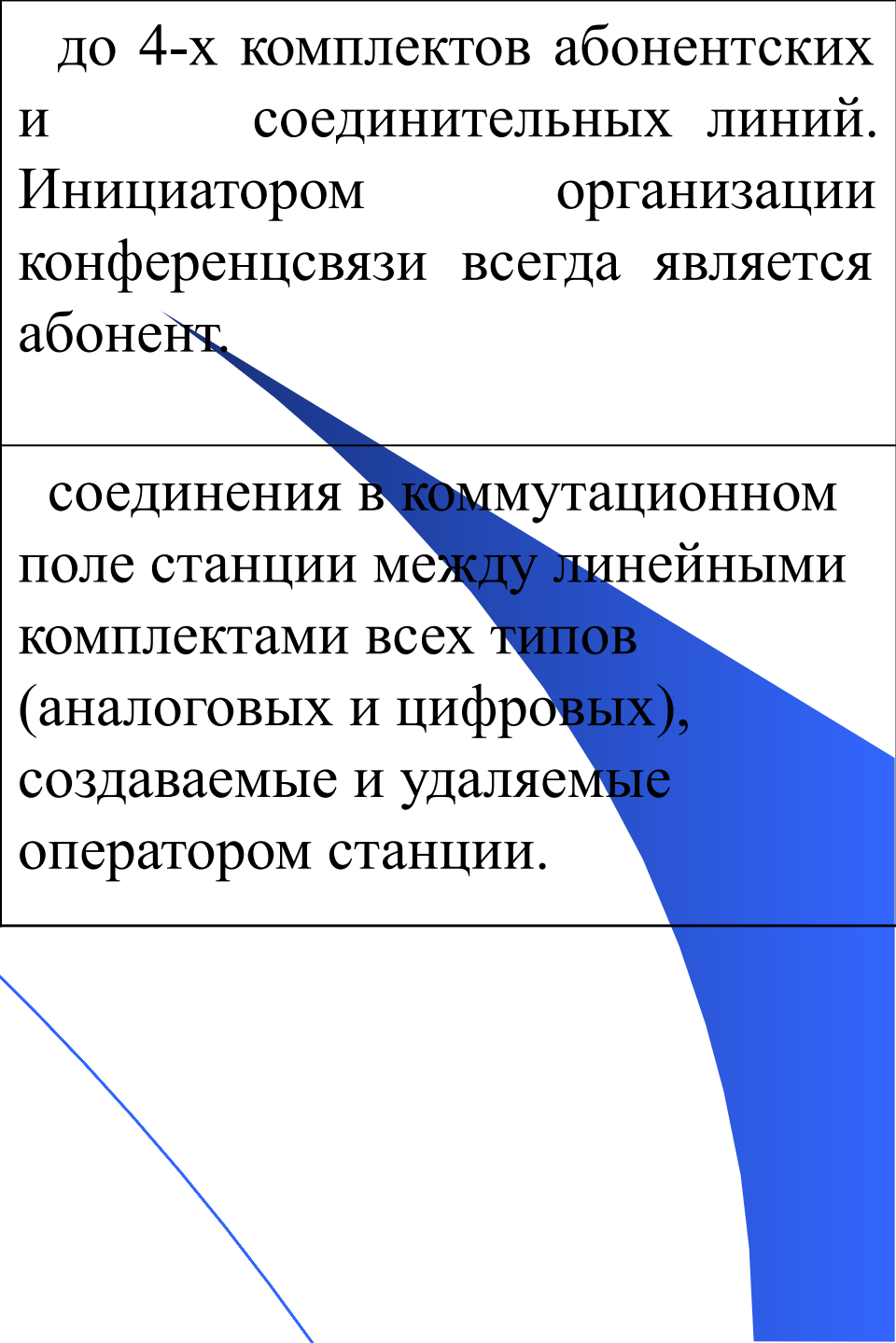
Станция обеспечивает возможность установления соединений по прямым и обходным направлениям.

## • Основные виды обслуживания

<b>Внутримодульная связь</b>	между комплектами цифровых и аналоговых АЛ одного коммутационного модуля.
<b>Внутристанционная связь</b>	между комплектами цифровых и аналоговых АЛ разных коммутационных модулей станции.
<b>Исходящая местная связь</b>	между комплектами цифровых или аналоговых АЛ и комплектами исходящих СЛ (СЛИ).
<b>Входящая местная связь</b>	между комплектами цифровых или аналоговых АЛ и комплектами входящих СЛ (СЛВ).

<p><b>Входящая междугородная связь</b></p>	<p>между комплектами цифровых или аналоговых АЛ и комплектами междугородных СЛ (СЛМ).</p>
<p><b>Исходящая междугородная связь</b></p>	<p>между комплектами цифровых или аналоговых АЛ и комплектами СЛИ, при поступлении вызова от АЛ к абоненту междугородной или международной сети.</p>
<p><b>Исходящая междугородная связь</b></p>	<p>между комплектами цифровых или аналоговых АЛ и комплектами СЛИ, при поступлении вызова от АЛ к абоненту междугородной или международной сети.</p>

<p><b>Транзитная местная связь</b></p>	<p>между комплектами СЛ всех типов при поступлении вызова от цифровых СЛ или аналоговых четырехпроводных СЛ (каналов ТЧ).</p>
<p><b>Транзитная междугородная связь</b></p>	<p>между комплектами СЛ всех типов при поступлении вызова от цифровых СЛ или аналоговых четырехпроводных СЛ (каналов ТЧ) с междугородным типом сигнализации.</p>
<p><b>Соединения любых комплектов абонентских и соединительных линий</b></p>	<p>с внутренними устройствами коммутационного модуля (тестовое оборудование - автотренеры, автоответчики, автоинформаторы и т.п.).</p>



<p><b>Многоточечные соединения (конференции)</b></p>	<p>до 4-х комплектов абонентских и соединительных линий. Инициатором организации конференцсвязи всегда является абонент.</p>
<p><b>Полупостоянные соединения</b></p>	<p>соединения в коммутационном поле станции между линейными комплектами всех типов (аналоговых и цифровых), создаваемые и удаляемые оператором станции.</p>

**Многоточечные соединения (конференции)**

до 4-х комплектов абонентских и соединительных линий. Инициатором организации конференцсвязи всегда является абонент.

**Полупостоянные соединения**

соединения в коммутационном поле станции между линейными комплектами всех типов (аналоговых и цифровых), создаваемые и удаляемые оператором станции.



# Поддерживаемые протоколы связи

## Аналоговые протоколы

Декадный набор

Импульсный челнок

Импульсный пакет

Одночастотный

R2D

E&M

## Цифровые системы

сигнализации

ISDN-DSS1

ОКС№7,  
подсистемы MTP, ISUP, SCCP,  
TCAP

Протокол доступа к сети ПД  
ОП(рек.х.25)

---

## **. Акустические сигналы**

---

Коммутационная система обеспечивает передачу вызывающему и вызываемому абонентам акустических сигналов на различных этапах установления соединения:

- ❖ до начала набора,
- ❖ между цифрами,
- ❖ после набора,
- ❖ во время разговора,
- ❖ после отбоя одного из участников,
- ❖ во время ожидания этапа установления соединения,
- ❖ при пользовании дополнительными услугами.

Обеспечивается передача следующих акустических сигналов:



**"Ответ станции"** - информирует абонента о готовности станции к приему номера. Непрерывный синусоидальный сигнал .

**Второй акустический сигнал "Ответ станции"** - информирует абонента о готовности станции к приему междугородного номера или продолжения набора после перехода в другую сеть.

**"Контроль посылки вызова"** - информирует вызывающего абонента о свободном состоянии линии вызываемого абонента и посылке ему вызывного сигнала. Посылается синхронно с сигналом посылки вызова.

**"Занято"** - информирует абонента о занятости вызываемого абонента после набора номера, об отбое другого абонента после разговора, перегрузки на сети или при всех состояниях непроизводительного занятия.

**"Занято при перегрузке"** - информирует вызывающего абонента об задержке в обслуживании из-за отсутствия свободных соединительных путей и станционных приборов.

**"Указательный сигнал"** - информирует абонента о невозможности установления связи из-за устойчивой причины (отключение/блокировка абонентской линии, изменение категории абонента и т.п.), а также в некоторых услугах (например "Будильник").

**"Сигнал вмешательства"** - информирует абонентов участвующих в разговоре, о подключении оператора или третьего абонента.

Сигнал передается в течение всего времени вмешательства на фоне разговора.

**"Сигнал уведомления"** - информирует абонента, занятого в разговоре, о поступлении нового вызова.

для ДВО "Уведомление о входящем вызове".

для ДВО "Экстренная связь".

**"Ожидание" (контроль посылки сигнала уведомления)** - информирует вызывающего абонента о посылке вызываемому абоненту сигнала "уведомление".

**"Подтверждение приема"** информирует абонента о том, что заказ на услугу принят или произведена отмена услуги. При положительном исходе абоненту передается сигнал "Ответ станции", при отрицательном - "Указательный сигнал".

# • Дополнительные виды обслуживания

Дополнительные виды обслуживания-сервис, который АТС предоставляет своим абонентам. ДВО заказываются абонентом со своего телефонного аппарата путём ввода кода услуги с параметрами.

АТС предоставляет следующие ДВО:

- Переадресация
- Оперативное управление вызовами
- Ограничение связи
- Сервисные услуги

## • Переадресация

Перенаправление поступающего вызова на другой номер в случае занятости абонента, отсутствия (не ответа), постоянно или по другим условиям.

Переадресация постоянная	Обеспечивает переадресацию всех поступающих вызовов на другой номер телефона.
Переадресация по занятости	Обеспечивает переадресацию поступающих вызовов на другой номер телефона в случае занятости абонентской линии.
Переадресация по не ответу	Обеспечивает переадресацию поступающих вызовов на другой номер телефона в случае неответа вызываемого абонента в течение определенного интервала времени.

## • Оперативное управление вызовами

Услуга, позволяющая оперативно переключиться на другой вызов и вернуться обратно, либо передать вызов по адресу или проключить все вызовы вместе.

Передача вызова	Позволяет соединить двух абонентов между собой (функции секретаря).
Конференция	Обеспечивает многостороннее соединение (одновременный разговор) до 4-х абонентов



## • Ограничение связи

### Запрет входящей или исходящей связи, до введения услуги отмены

Блокировка исходящих вызовов	Обеспечивает блокировку всех исходящих вызовов, производимых с конкретной АЛ
Блокировка входящих вызовов	Обеспечивает блокировку всех входящих вызовов, адресуемых для конкретной АЛ
Запрет вмешательства	Обеспечивает запрет вмешательства междугородных телефонисток и подачи сигналов уведомления (например, для модемных соединений).
Запрет видов исходящей связи	Позволяет абонентам запрещать (с помощью пароля) совершать с их АЛ междугородные/международные вызовы.
Запрет идентификации вызывающей стороны	Запрет выдачи информации о данной линии при запросе информации о вызывающей стороне от другой местной станции.
Запрет входящей связи ("Не беспокоить")	Позволяет абоненту запрещать и разрешать с абонентской установки подачу входящих вызовов.

## • Сервисные услуги

Разнообразные функции, полезные в повседневной жизни.

Тоновый набор	Позволяет осуществлять набор номера с помощью тональных посылок в многочастотном коде DTMF.
Входящий вызов на ожидании	Обеспечивает выдачу сигнала уведомления абоненту находящемуся в состоянии разговора при поступлении нового вызова.
Справочный вызов	Позволяет абоненту в процессе разговора инициировать новый вызов не разрывая существующее соединение.
Злонамеренный вызов	Позволяет абоненту отмечать текущий вызов как злонамеренный, сохраняя информацию о вызывающем абоненте на станции (в журнале).
Защита линии	Обеспечивает защиту линии от несанкционированного подключения и использования. Используется вместе со специальным устройством аутентификации абонента (УАА).

Регистрация вызовов АЛ	Позволяет фиксировать данные о вызовах конкретной ЦАЛ. Могут регистрироваться входящие/исходящие местные и/или междугородные вызовы, а также вызовы, не окончившиеся разговором.
Приоритетный абонент	Дает право определенным абонентам пользоваться преимуществом при занятии СЛ.
Соединение без набора номера ("Прямой телефон")	Позволяет устанавливать соединение без набора номера по заранее установленному номеру телефона.
Побудка	Позволяет абоненту заказывать обратный вызов со стороны станции в определенное время.
Запрос идентификации вызывающей стороны	Обеспечивает сохранение в специальном станционном журнале номера вызывающего абонента для всех входящих вызовов.
Определение злонамеренного вызова	Позволяет абонентам запрашивать данные о всех входящих вызовах на их АЛ.
Установка/изменение пароля	Позволяет абонентам устанавливать/изменять пароль, с помощью которого возможно запрещать использование определенных видов связи (международной/междугородной) для конкретных АЛ.

# *Автоматическое определение номера вызывающего абонента(АОН)*

## *Назначение АОН*

Процедура АОН предназначена для идентификации вызывающего абонента на аналоговых телефонных сетях общего пользования стран СНГ. Данная процедура используется совместно с системами межстанционной сигнализации "Декадный набор" и "Импульсный челнок" (с переходом на "Декадный набор").

## *Описание процедуры АОН*

Сигнал запрос АОН состоит из двух компонентов:

Первый – выдача линейного сигнала "Ответ".

Второй – выдача частоты 500 Гц.

Существует два *способа выдачи запроса АОН*:

**Первый** – называется фиксированным. АМТС выдаёт линейный сигнал "Ответ" и спустя 200...275 мс выдаёт импульс с частотой  $500 \pm 15$  Гц и длительностью  $100 \pm 10$  мс.

**Второй** – называется гибким и применяется. АМТС выдаёт линейный сигнал "Ответ" и немедленно выдаёт импульс с частотой  $500 \pm 15$  Гц и длительностью до 800 мс.

Выдача частоты прекращается по двум причинам: либо длительность импульса достигла 800 мс, либо обнаружена первая цифра безинтервального пакета.

После появления линейного сигнала "Ответ" оборудование исходящей станции должно разъединить разговорный тракт подключить приёмник частоты 500 Гц. Если частота не обнаружена в течение 400 мс, то разговорный тракт восстанавливается. Если обнаружена, то в линию выдаётся циклически повторяемый блок информации о вызывающем абоненте безинтервальным пакетом до момента поступления линейного сигнала "Снятие ответа", но не дольше, чем 0,9...2.8 секунды, в зависимости от типа АМТС. Возможно неограниченное количество повторных запросов в случае неудачной попытки, но обычно их реализуют не более трёх.

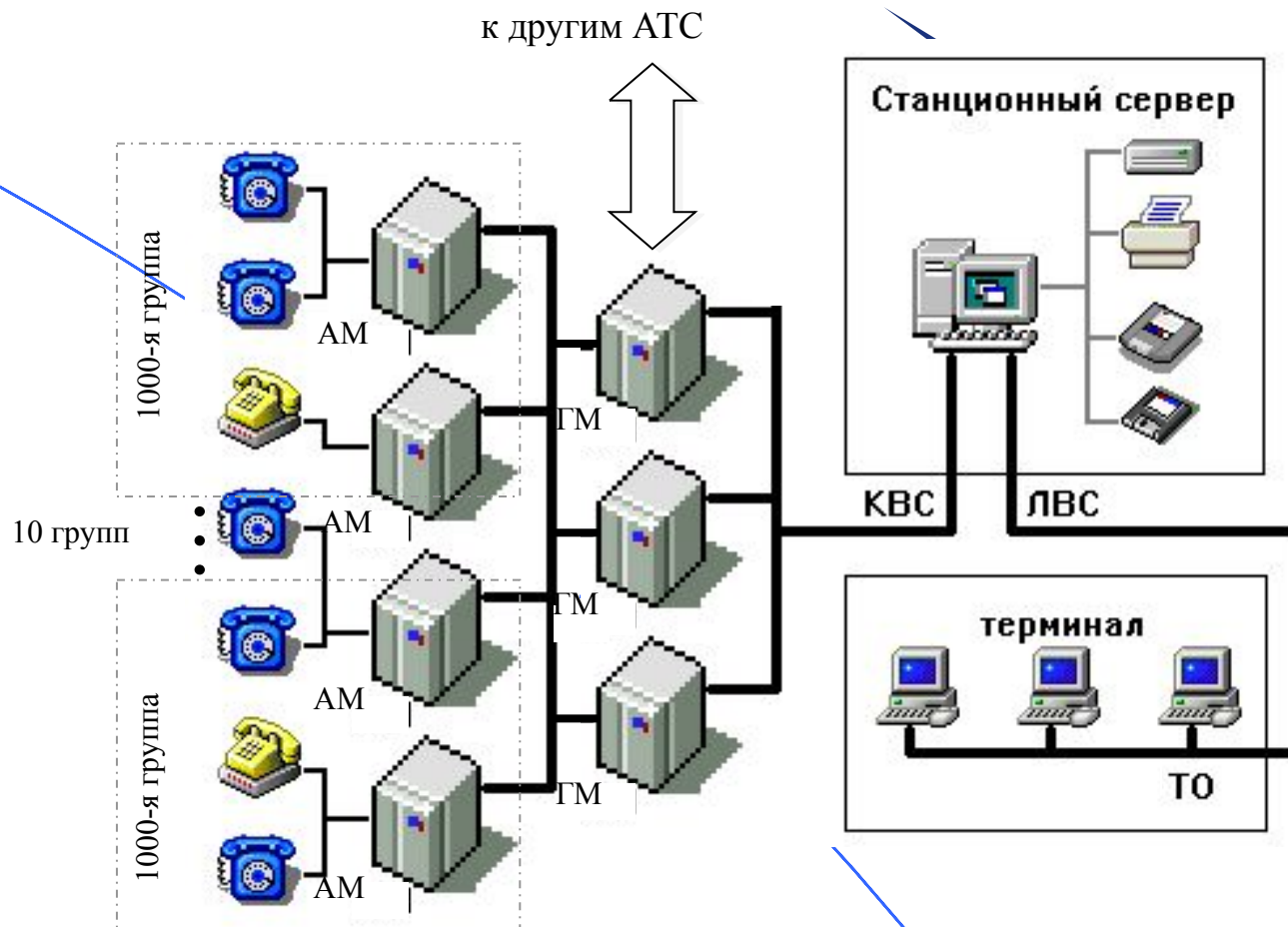
# Структура безинтервального пакета

начало	категория	7 цифра	6 цифра	5 цифра	4 цифра	3 цифра	2 цифра	1 цифра	начало	категория	•	•	•
--------	-----------	---------	---------	---------	---------	---------	---------	---------	--------	-----------	---	---	---

Для передачи цифр номера в безинтервальном пакете используются двухчастотные импульсы кода "2 из 6". Каждый импульс имеет длительность  $50 \pm 5$  мс. Между импульсами нет интервалов (пауз).

В связи с этим появилось дополнительное требование – два любых соседних импульса должны различаться. Поэтому если в пакете встречаются две или более одинаковые цифры подряд, то каждая чётная из них заменяется символом "Повтор предыдущей цифры".

# • Архитектура коммутационной системы Ф-1500



# Коммутационный модуль

Независимый сетевой элемент с однозвенным полнодоступным коммутационным полем емкостью до 1024 базовых цифровых портов со скоростью цифрового потока 64кБит/с. Коммутационные модули соединяются между собой с помощью цифровых соединительных линий, образуя внутривычислительную сеть связи. Состав и назначение отдельных коммутационных модулей и состав их периферийного оборудования определяется назначением станции (оконечная, транзитная) и положением модуля в структуре станции (оконечный, групповой).





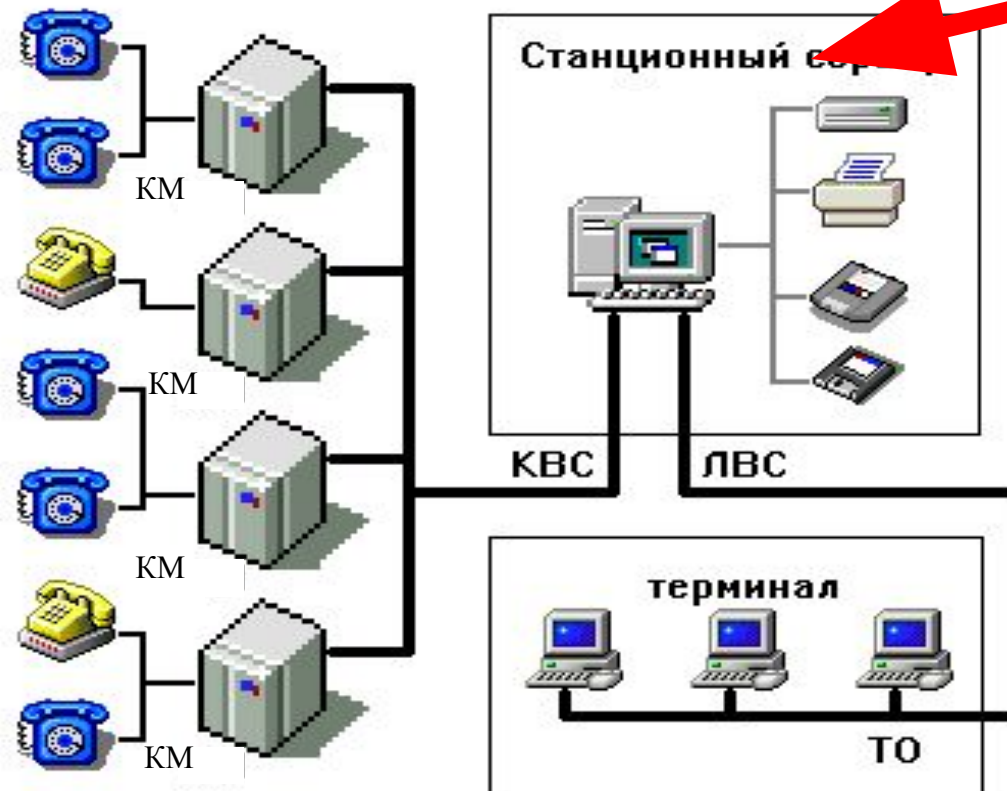
Модуль может быть выделен для обслуживания транзитных соединений между другими модулями и межстанционными соединительными линиями, обслуживать оконечные устройства и совмещать функции оконечного и транзитного модуля.

Локальное управляющее устройство модуля обеспечивает полностью автономную обработку вызовов в пределах данного модуля, поступающих от абонентских, межстанционных или межмодульных соединительных линий. Вся необходимая информация для обработки и маршрутизации вызовов хранится во внутреннем энергонезависимом запоминающем устройстве.

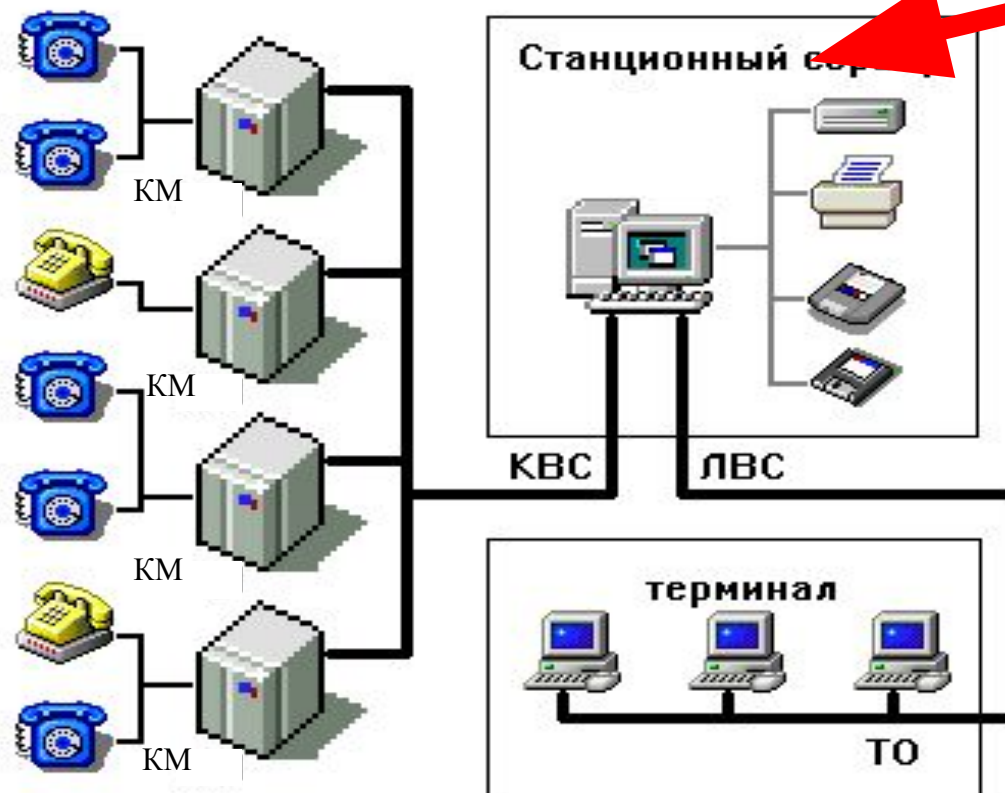


# Станционный файл-сервер

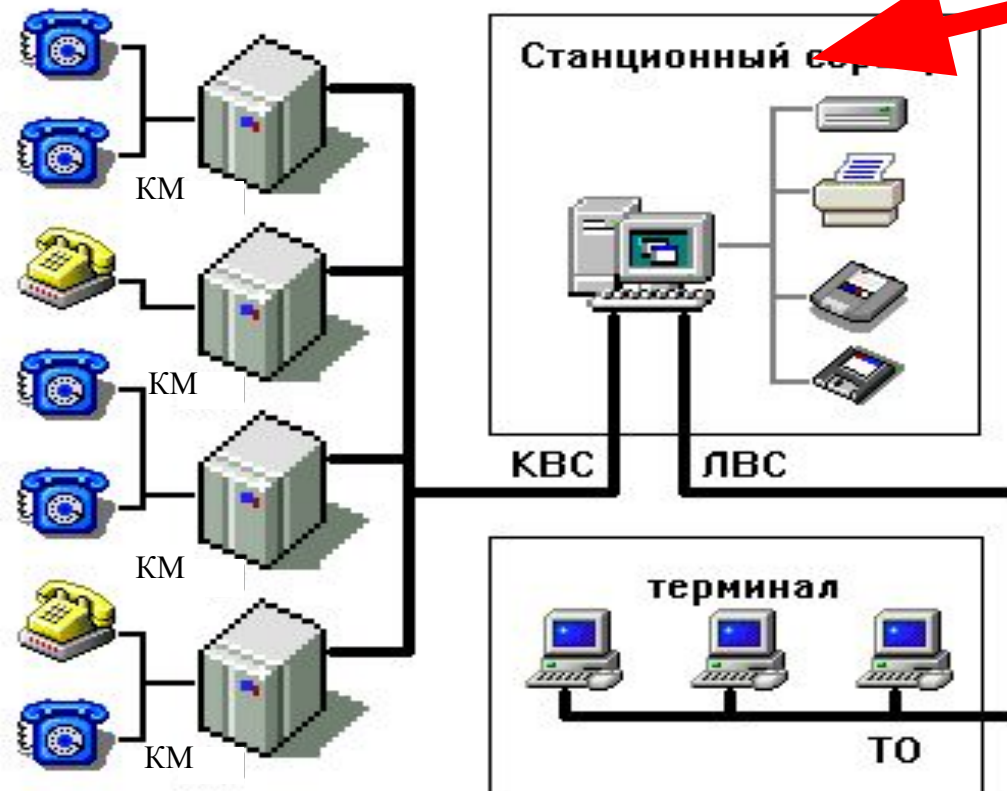
Служит для обеспечения доступа операторов к функциям техобслуживания и административного управления станции. Кроме того он выполняет функции накопления статистических данных, формирования и хранения конфигурации коммутационных модулей, ведения журналов работы операторов, отказов в коммутационных модулях и т.п. Один сервер может обслуживать до 8 коммутационных модулей. Станция может иметь несколько серверов, обслуживающих различные группы модулей с возможностью резервирования друг друга.



Взаимодействие коммутационных модулей с сервером осуществляется с помощью последовательных портов типа RS232 или локальной вычислительной сети типа Ethernet. Доступ к удаленным (вынесенным) коммутационным модулям может осуществляться по коммутируемым или выделенным физическим линиям связи через модем или по общим каналам связи цифровых систем сигнализации через устройство обработки пакетов.



В случае отказа или выключения сервера (если не установлены пути к резервному серверу) коммутационный модуль обеспечивает автономную работу с накоплением во внутреннем ЗУ информации о состоявшихся вызовах, статистики и другой информации предназначенной для сохранения на сервере. Время автономной работы может изменяться от нескольких суток до нескольких часов в зависимости от количества передаваемой информации.



# Техническая эксплуатация

Осуществляется с центра технической эксплуатации. Все серверы всех станций обслуживаемых данным центром и рабочие места операторов объединяются в единую распределенную сеть технического обслуживания, основанную на стеке протоколов TCP/IP. Связь между серверами осуществляется по ЛВС (в одном помещении) или с помощью высокоскоростных модемов по стандартным 2-х мегабитным потокам со структурой кадра G.703.



На обслуживаемых станциях могут организовываться местные службы технической эксплуатации. В качестве серверов и терминалов используются обычные персональные компьютеры. При необходимости (для небольших станций), один компьютер может совмещать функции сервера и терминала.

Права доступа к функциям техобслуживания и административного управления устанавливаются администратором станции для отдельных терминалов и операторов на каждом сервере.



## • Коммутационный модуль

Следует различать два понятия – **Базовый коммутационный модуль (БКМ)** и просто **Коммутационный модуль (КМ)**.

Термин **Коммутационный модуль** обозначает коммутационный модуль как логическую единицу (элемент) коммутационного поля станции. Каждый КМ обязательно включает одно коммутационное устройство и одно управляющее устройство, а также может включать различное количество периферийного оборудования (линейные комплекты, вспомогательные устройства).



Термин **Базовый коммутационный модуль** обозначает конструктивный элемент станции, служащий основой для построения различных коммутационных модулей станции.

**Базовый коммутационный модуль** поставляется в сборе и включает станив, коммутационное и управляющее устройства, источники вторичного электропитания и модули (корзины) для подключения периферийных устройств. ТЭЗы периферийных устройств, вспомогательных устройств и цифровых соединительных линий могут поставляться отдельно по мере необходимости (по мере развития сети).





# • Конструкция коммутационного модуля



Конструктивно модуль представляет собой шкаф стандарта “Евромеханика” размерами 1800 \* 600 \* 600 мм . В шкаф устанавливается четыре стандартных шасси 6U размерами 540 x 34 x 45 мм и два шасси 3U размерами 43 x 34 x 34 мм. Возможна и другая модификация шкафов.

## *Блок периферийных устройств (ПУ)*

Содержит шасси 6U и кросс-плату с двадцатью посадочными местами для двадцати плат ПУ.

## *Блок коммутатора*

Предназначенный для окончных *абонентских модулей*, содержит шасси 6U и кросс-плату с посадочными местами для подключения плат коммутатора, управляющего устройства, 3-х плат УОС и 2-х плат устройств ИКМ-30 (до 8-ми систем).

**Блок коммутатора**, предназначенный для групповых модулей, позволяет устанавливать до 2-х плат УОС, 2-х плат УОП и до 7-х плат устройств ИКМ-30 (до 28-ми систем).

**Блок коллектора** содержит шасси 3U и служит для распределения, защиты и индикации первичных и вторичных питающих напряжений, а также для сбора, индикации и выдачи аварийной сигнализации.

**Блок питания** содержит шасси 3U и два устройства питания, работающих на общую нагрузку. Устройства питания служат для преобразования входного напряжения 60 В. во вторичные питающие напряжения +8 В; -8 В; +24 В, а также для получения напряжения индуктора ~90 В.



На месте дополнительного блока может быть установлено шасси 6U с любым дополнительным оборудованием (например, линейное оборудование систем оптической передачи данных).

В коммутационном модуле применяются печатные платы единого типоразмера 45x45 мм с ножевыми разъемами, изготовленными с использованием печатного монтажа. Ответные части разъемов на кросс-платах для подключения кабелей, уходящих за пределы модуля, имеют штыри под накрутку.





Таким образом, абонентский модуль содержит 64 платы АО-8 для подключения 512-ти абонентов и 6 систем ИКМ-30 для дальнейшего группообразования. Групповой модуль содержит 840 соединительных линий (28 систем ИКМ-30 либо 14 систем ИКМ-30 и 480 аналоговых СЛ для связи с аналоговыми АТС). Транзитный модуль, если используются только цифровые СЛ, может полностью размещаться в блоке коммутатора, что позволяет в одной стойке устанавливать до 4-х групповых модулей.

# Конструкция коммутационного модуля



Модуль БКМ1\_10



Модуль БКМ2\_10



Модуль БКМ3\_10-4

- **МАКСИМАЛЬНАЯ ЕМКОСТЬ**



Модуль  
БКМ1\_10

**Абонентского модуля АТС** составляет 512 АЛ и 180 цифровых СЛ (6 цифровых трактов ИКМ-30). Модуль занимает один станив **БКМ1\_10-4**.

**Цифрового группового модуля АТС** составляет 840 цифровых СЛ (28 цифровых трактов ИКМ-30). В состав **БКМ3\_10-4** входят 4 цифровых ГМ.

**Аналогового группового модуля АТС** составляет 420 цифровых СЛ (14 цифровых трактов ИКМ-30) и 480 аналоговых СЛ. Модуль занимает один станив **БКМ2\_10**.

**Специального аналогового абонентского модуля АТС** составляет 420 цифровых СЛ (14 цифровых трактов ИКМ-30) и 480 АЛ. Модуль занимает один станив **БКМ2\_10**.

Модификация **БКМ1\_10** с тремя корзинами периферийных устройств (модуль **МРА\_11**) имеет обозначение **БКМ1\_10-4**.

Модификация **БКМ1\_10** с четырьмя корзинами периферийных устройств (дополнительный модуль в нижней части статива) имеет обозначение **БКМ1\_10-5**.

В свободное место в модуле **БКМ2\_10** может быть установлена дополнительная корзина (модуль **МРА\_11**), или оборудование других производителей. Например, аппаратура волоконно-оптической системы передачи (ВОСП).



Модуль  
**БКМ1\_10**

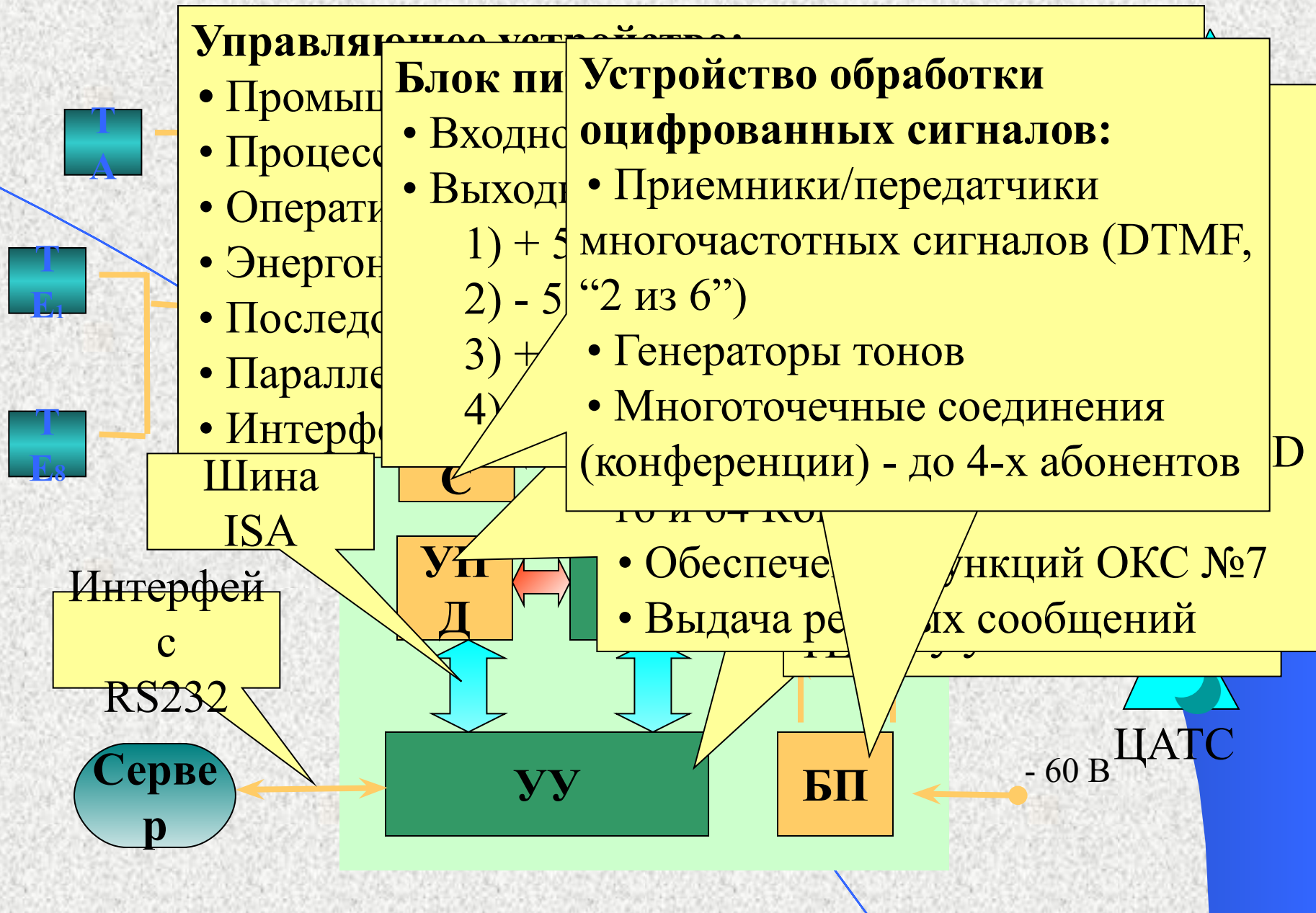
## *В АТС применяются следующие типовые элементы замены (ТЭЗ):*

- **АОУ** - содержит 8 абонентских комплектов;
- **АОТ** - содержит 8 комплектов таксофонов;
- **SLI** - содержит 8 4-проводных комплектов исходящих соединительных линий;
- **SLW** - содержит 8 4-проводных комплектов входящих соединительных линий;
- **SLM** - содержит 8 4-проводных комплектов соединительных линий междугородних;
- **АOF** - содержит 4 комплекта 1 VF - 4-проводных каналов ТЧ с входным уровнем  $-13$  дБм0, выходным -  $+4$  дБм0 и сигнализацией на частоте 2600 Гц;
- **ВPS** - стабилизированный источник электропитания;



- **MBK** - блок коллектора;
- **DSP** - вспомогательные устройства - содержит 32 канала блока цифровой обработки сигналов (8 сигнальных процессоров);
- **SWM** - плата коммутатора основная - содержит однозвенное коммутационное поле  $1024 \times 1024$  порта;
- **IBM** - центральное управляющее устройство (“Octagon”);
- **SWS** - плата коммутатора дополнительная;
- **SSD** - устройство защиты АЛ от несанкционированного доступа;
- **DLC** - плата контроллеров HDLC;
- **PCM** - содержит оборудование для 2, 3 или 4-х соединительных трактов ИКМ-30 (стык Е1).

# Структура коммутационного модуля



# • Структура коммутационного модуля

## Комплекты цифровых соединительных линий:

- Режимы работы:
  - Ассоциированная линейная сигнализация (CAS)
  - Канал общей сигнализации (CCS)
- Линейный код - AMI или HDB3
- Скорость цифрового потока - 2048 Кбит/с
- Структура - G.703

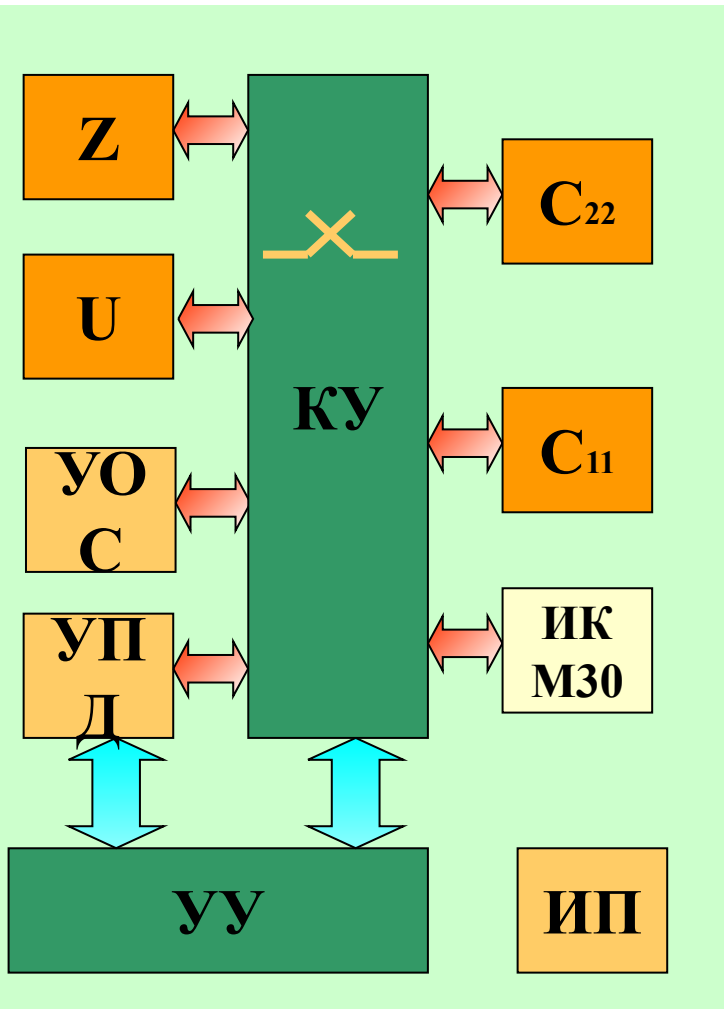
## Комплекты цифровых абонентских линий:

- Базовый абонентский доступ ISDN (2B+D)
- Двухпроводная линия
- Линейный код 2B1Q
- Максимальный ток питания устройства NT- 60 мА
- Длина линии (без питания NT) - 3 км

ЦСП

ЦАТС

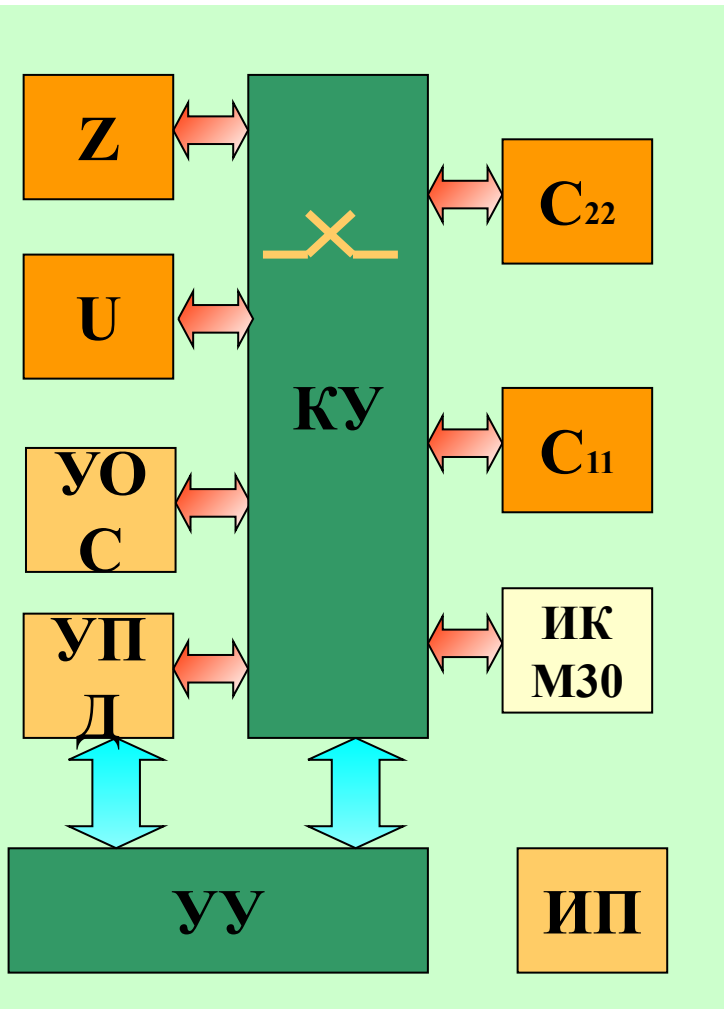
# • Коммутационное устройство



## Коммутационное устройство (КУ)

является центральным блоком коммутационного модуля с неблокирующим коммутационным полем 1024x1024 базовых канала (В-канал) со скоростью цифрового потока 64 кБит/с. КУ обеспечивает подключение ТЭЗ различных линейных комплектов и вспомогательных устройств с помощью 32-х унифицированных портов коммутатора. Порт коммутатора является последовательной мультиплексной шиной с временным разделением 32-х базовых каналов. Скорость передачи данных на шине порта КУ равна 2048 кБит/с. Период цикла составляет 125 мкс. Все линейные комплекты коммутационного модуля однозначно привязываются к одному или нескольким каналным интервалам на шине данных порта КУ.

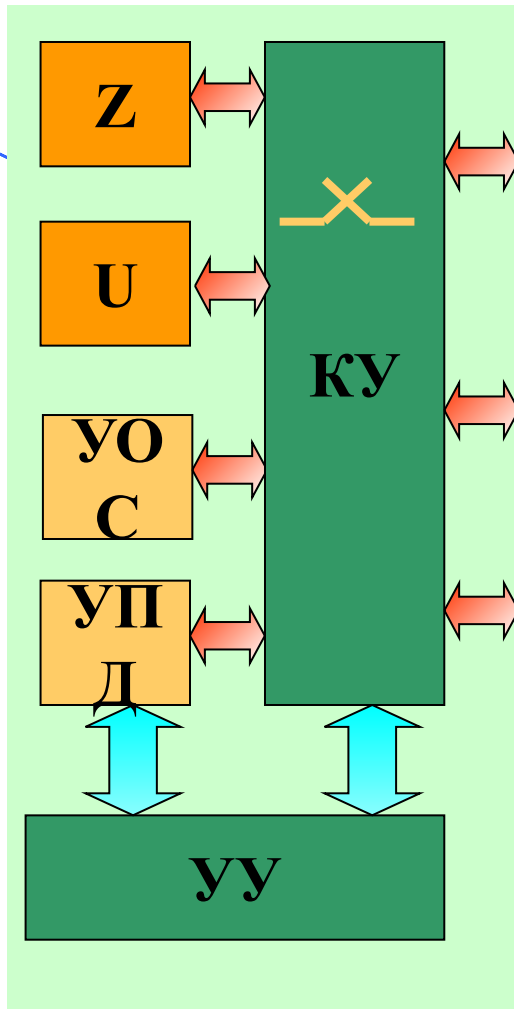
# • Коммутационное устройство



Коммутатор состоит из двух или трех одинаковых плат, одна из которых обеспечивает, собственно, коммутацию цифровых потоков между портами периферийных устройств, вторая и третья передачу сигналов состояния и управления между устройством управления и периферийными устройствами.

Все платы КУ содержат задающие генераторы, частоты которых жестко синхронизированы между собой (с соблюдением фазы) и могут синхронизироваться частотой внешнего источника, в качестве которого, обычно, используется сигнал, выделенный из входного сигнала цифровой СЛ (стыка А).

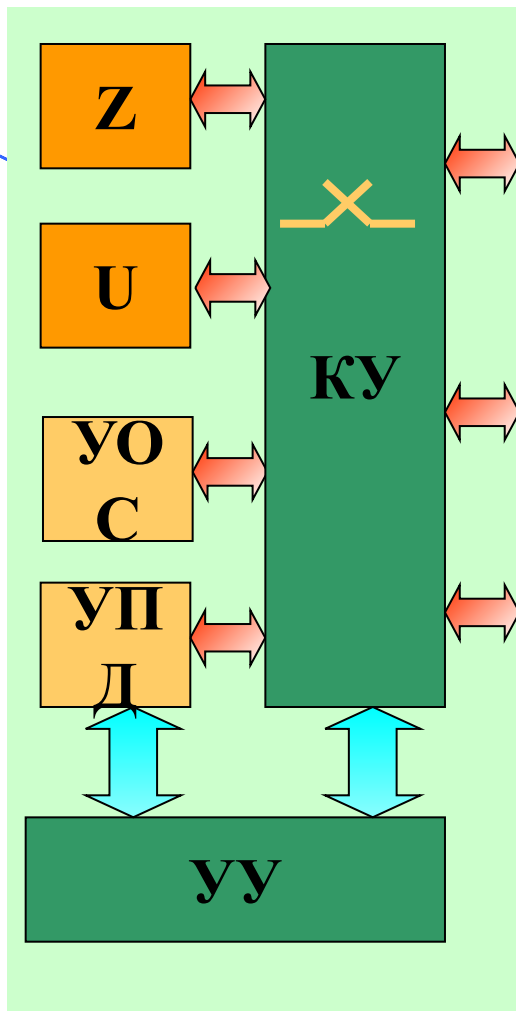
## • Управляющее устройство



УУ строится на базе высоконадежного промышленного варианта IBM-совместимого компьютера фирмы OCTAGON с процессором AMD5x86-133MHz. Данное устройство обеспечивает установку до 16 Мб оперативной памяти и энергонезависимое запоминающее устройство (FLASH-диск) емкостью 2 Мб.

Для взаимодействия с внешними объектами предусмотрены два встроенных на плате контроллера последовательных порта типа RS232 и один 10 мегабитный порт локальной вычислительной сети типа Ethernet, располагаемый на отдельной плате. Связь между КУ, УПД, адаптером локальной вычислительной сети и УУ осуществляется с помощью стандартной восьмиразрядной шины ISA. С помощью данной шины к управляющему устройству, также, подключаются устройства передачи данных (УПД).

# • Устройство обработки звуковых сигналов



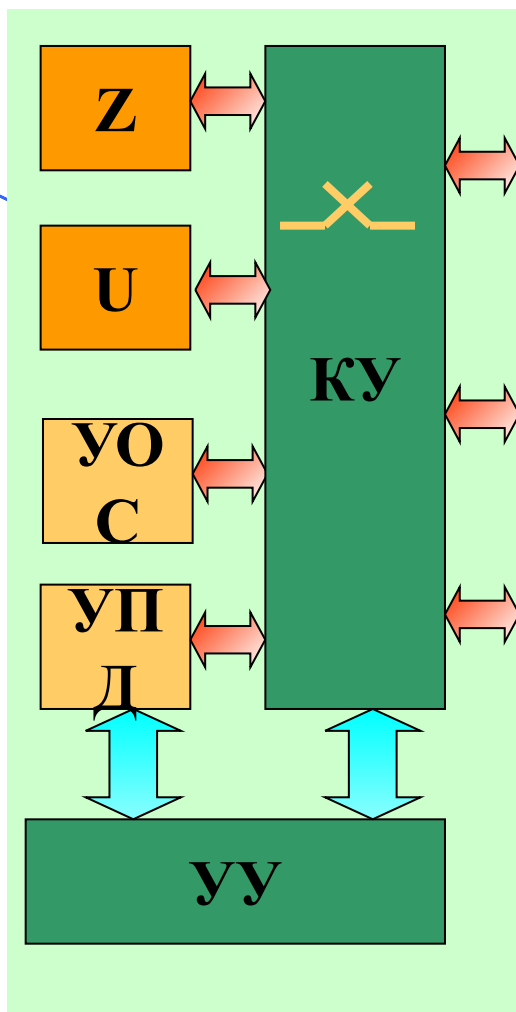
УОС подключается только к устройству коммутации, не имеет внешних стыков и обеспечивает выполнение различных вспомогательных функций при обработке вызовов и тестировании оборудования.

В функции данного устройства входит:

Генерация сигналов - различные типы зуммера, сигналы двухчастотных посылок в коде 2 из 6 (R1.5 и R2), DTMF-посылок и других сигналов для работы регистровых систем сигнализации, поддерживаемых станцией;

Фильтрация сигналов (анализ наличия одночастотных сигналов, прием кода DTMF, прием АОН);

# • Устройство обработки звуковых сигналов



Конференцсвязь;

Речевые сообщения;

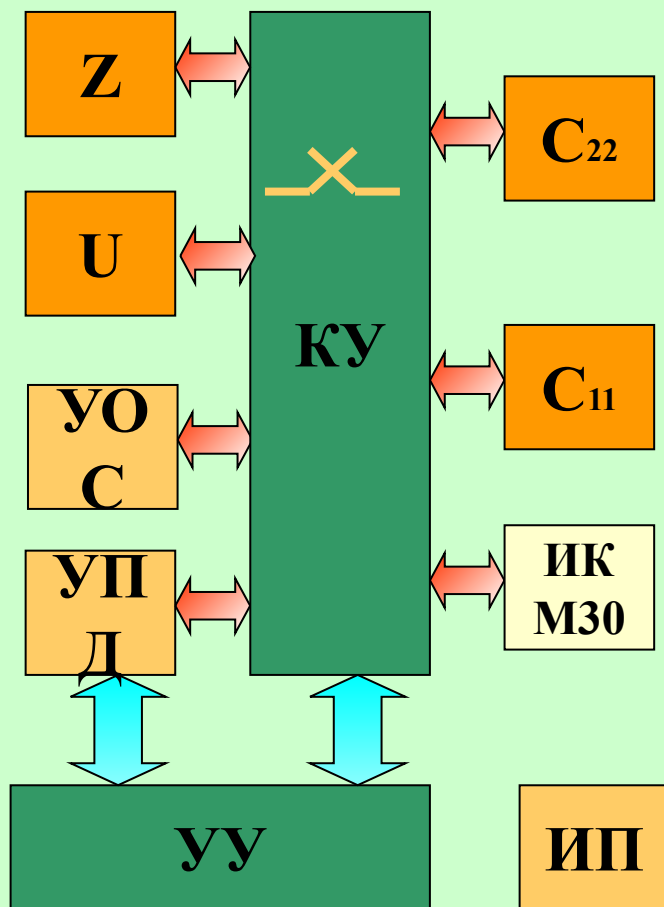
Вспомогательные функции для измерений параметров аналоговых сигналов, используемые при тестировании оборудования и диагностике неисправностей;

УОС строится на базе цифровых сигнальных процессоров. Одна плата УОС занимает один порт коммутатора и использует все 32 временных интервала.

При этом обеспечивается независимая работа до 32-х функций.



## • Устройство передачи данных



УПД служит для буферизации и обмена цифровой информацией между управляющими устройствами коммутационных модулей, а также обмена сообщениями с цифровыми оконечными устройствами и другими станциями по общему каналу сигнализации.

Кроме того, с помощью УПД обеспечивается работа автоинформатора (выдача записанных звуковых сообщений). Один ТЕЗ УПД (DLC\_10) обеспечивает обслуживание до 16-и каналов передачи данных со скоростью цифрового потока 64 кБит или 16 кБит/с каждый и использует на шине порта КУ 16 временных интервалов. Через один порт КУ может подключаться до 2-х ТЕЗ.

---

## • Построение АТС Ф-1500

---

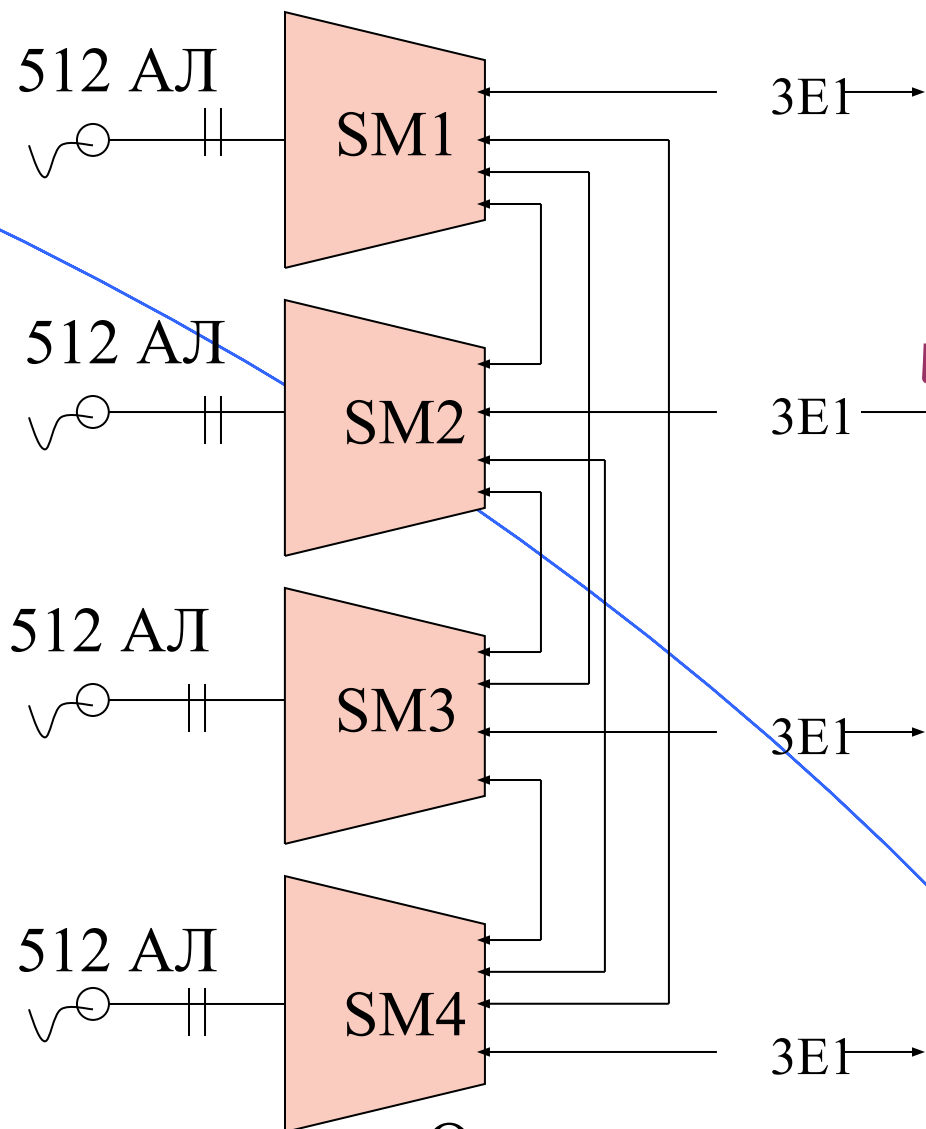
Общее коммутационное поле станции Ф-1500 строится на базе отдельных коммутационных модулей соединённых между собой 30 канальными групповыми трактами ИКМ (Е1). Длина внутростанционной соединительной линии без дополнительного оборудования линейных трактов может достигать 300 м.

Для организации выносов или для связи территориально разнесённых внутростанционных узлов может использоваться различное оборудование линейных трактов других производителей (HDSL модемы, оптические системы или существующие линейные тракты систем ИКМ-30).

Количество и тип коммутационных модулей станции и их состав определяется индивидуально для каждой станции в процессе её проектирования.

**Основными исходными данными для определения структуры станции являются** абонентская емкость, требуемая нагрузочная способность на абонентских линиях, количество и тип соединительных линий.

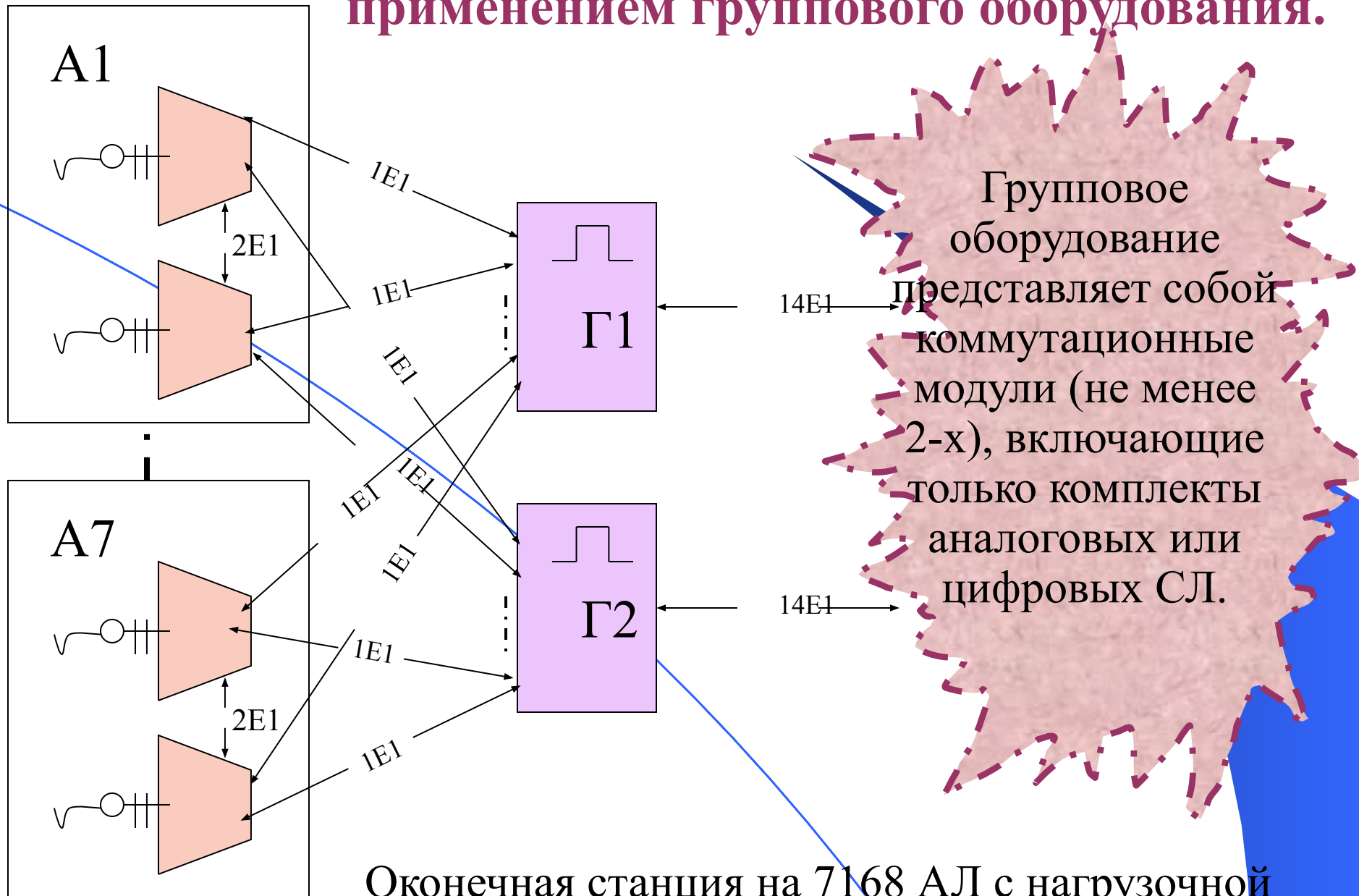
# АТС без группового оборудования.



Коммутационные модули соединяются между собой по схеме каждый с каждым.

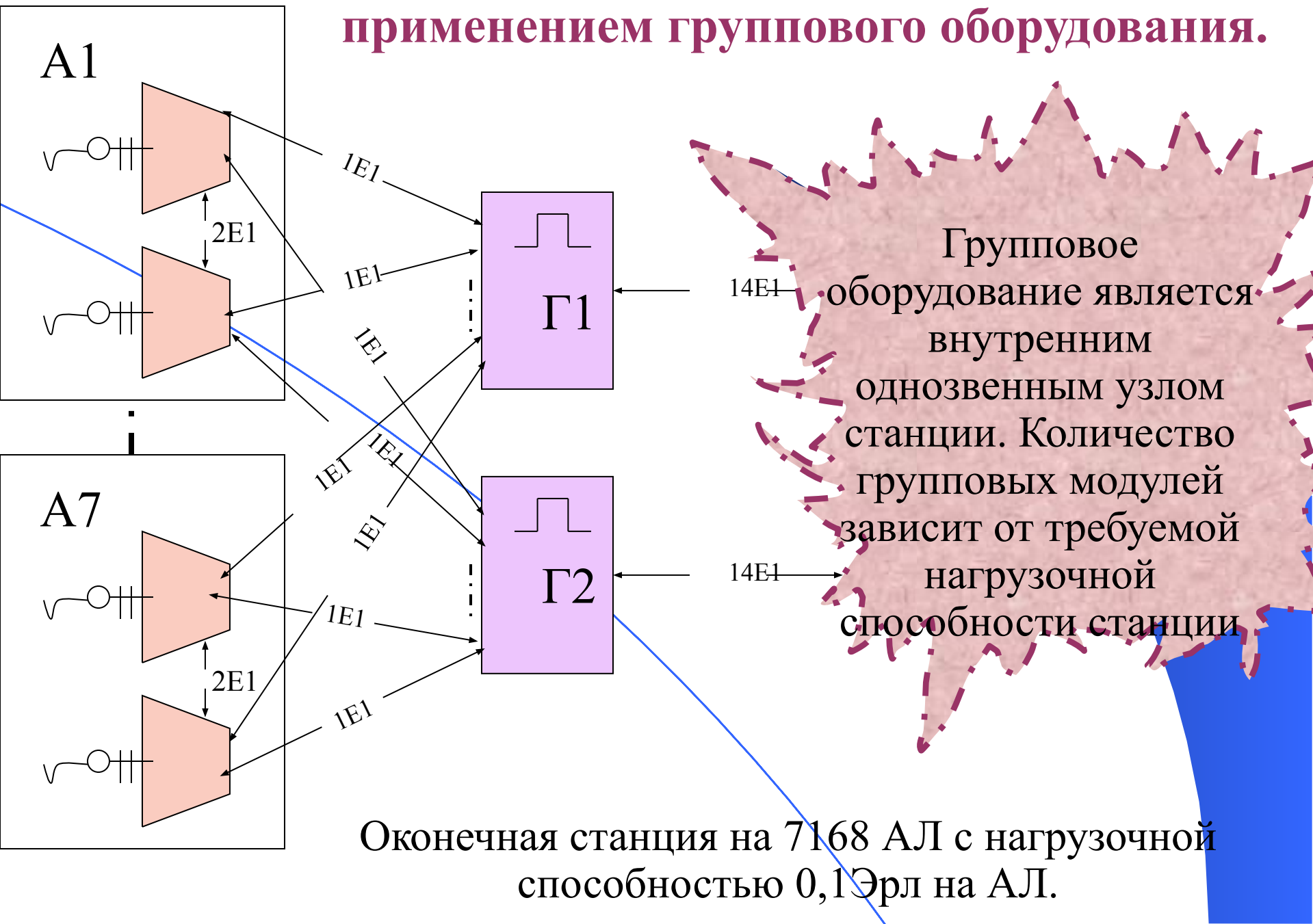
Оконечная станция на 2048 АЛ с нагрузочной способностью 0,16 Эрл на АЛ.

# Оконечные станции средней емкости с применением группового оборудования.

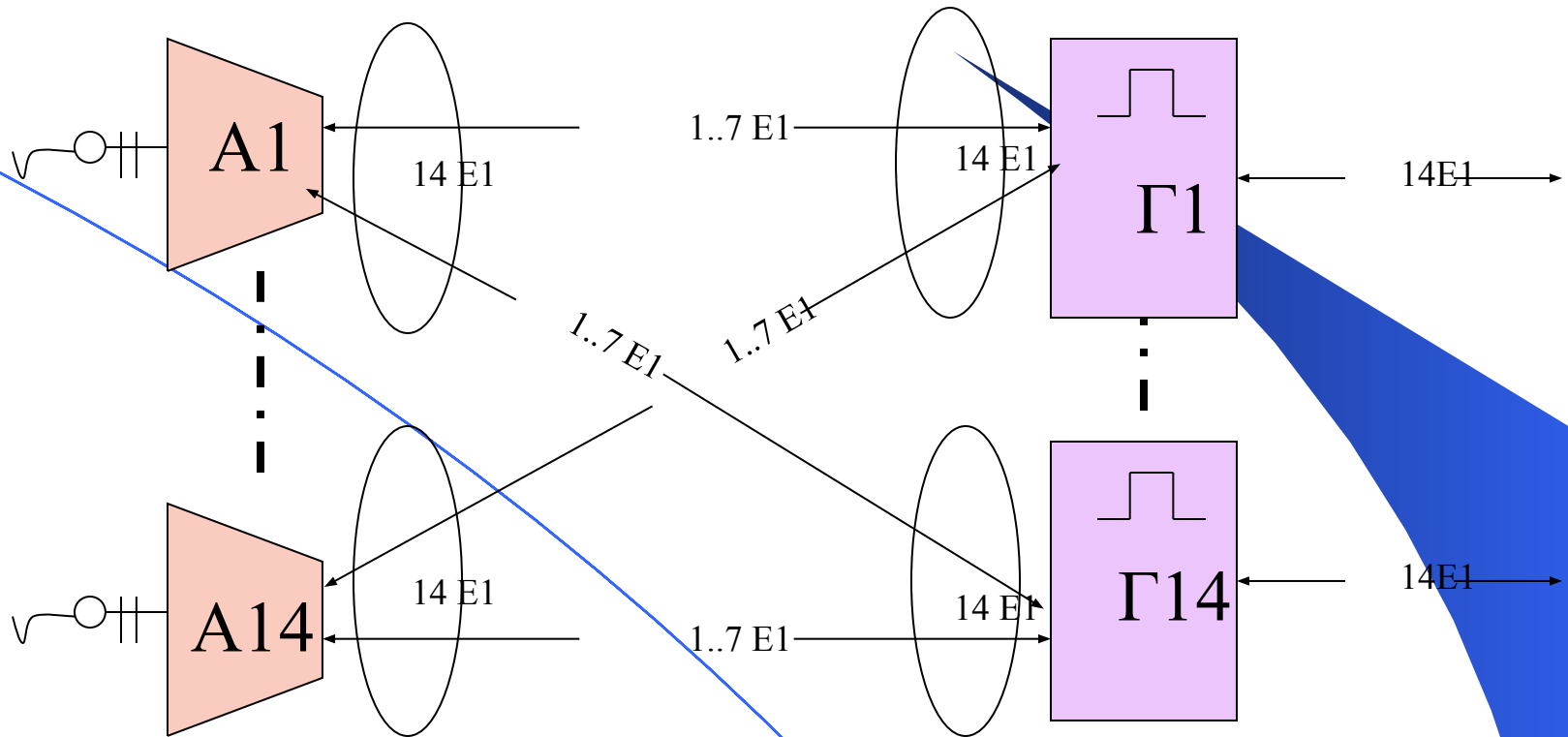


Оконечная станция на 7168 АЛ с нагрузочной способностью 0,1Эрл на АЛ.

# Оконечные станции средней емкости с применением группового оборудования.

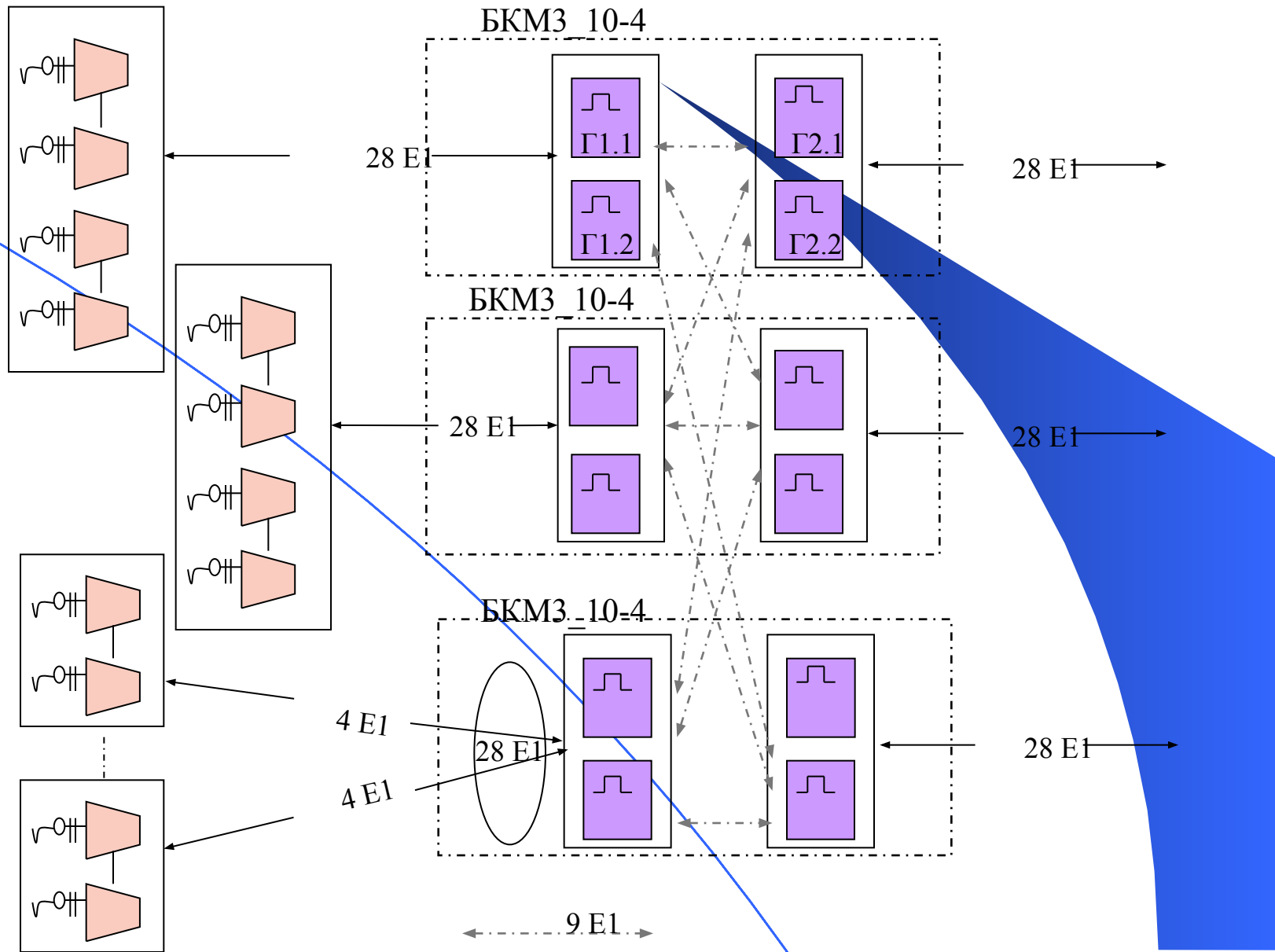


# АТС емкостью от 1024 до 7168 АЛ на удельную абонентскую нагрузку до 0.8 Эрл.



Данная схема может использоваться, например, при построении спецузла справочных и экстренных служб.

# АТС большой емкости на удельную абонентскую нагрузку 0,1 Эрл.



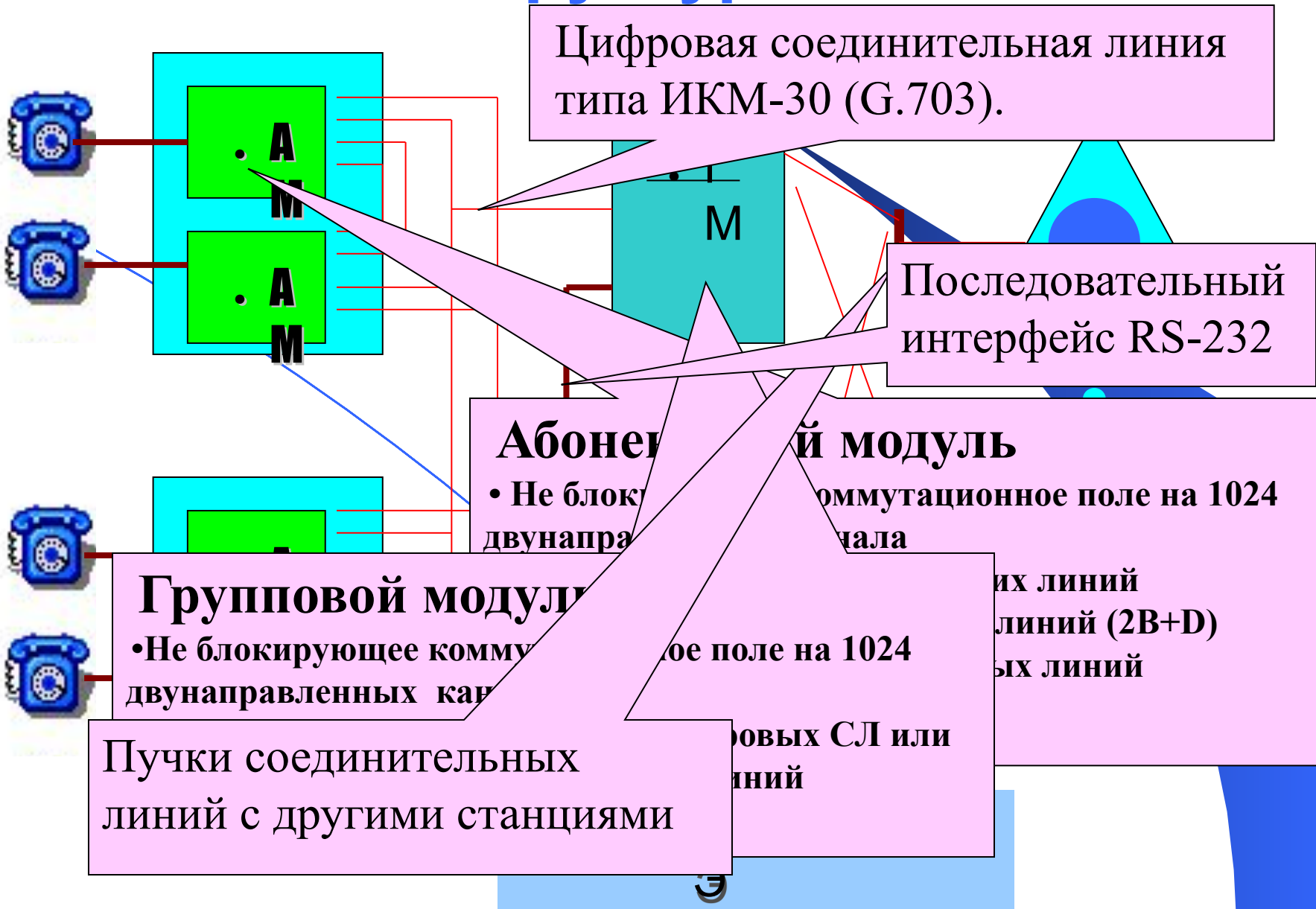
## АТС большой емкости на удельную абонентскую нагрузку 0,1 Эрл.

Общее коммутационное поле станции строится из 7-ми тысячных групп, и имеет три ступени коммутации. Оконечные модули соединяются с групповыми по обычной схеме. Групповые КМ второй ступени всех семитысячных соединяются со всеми модулями третьей ступени.

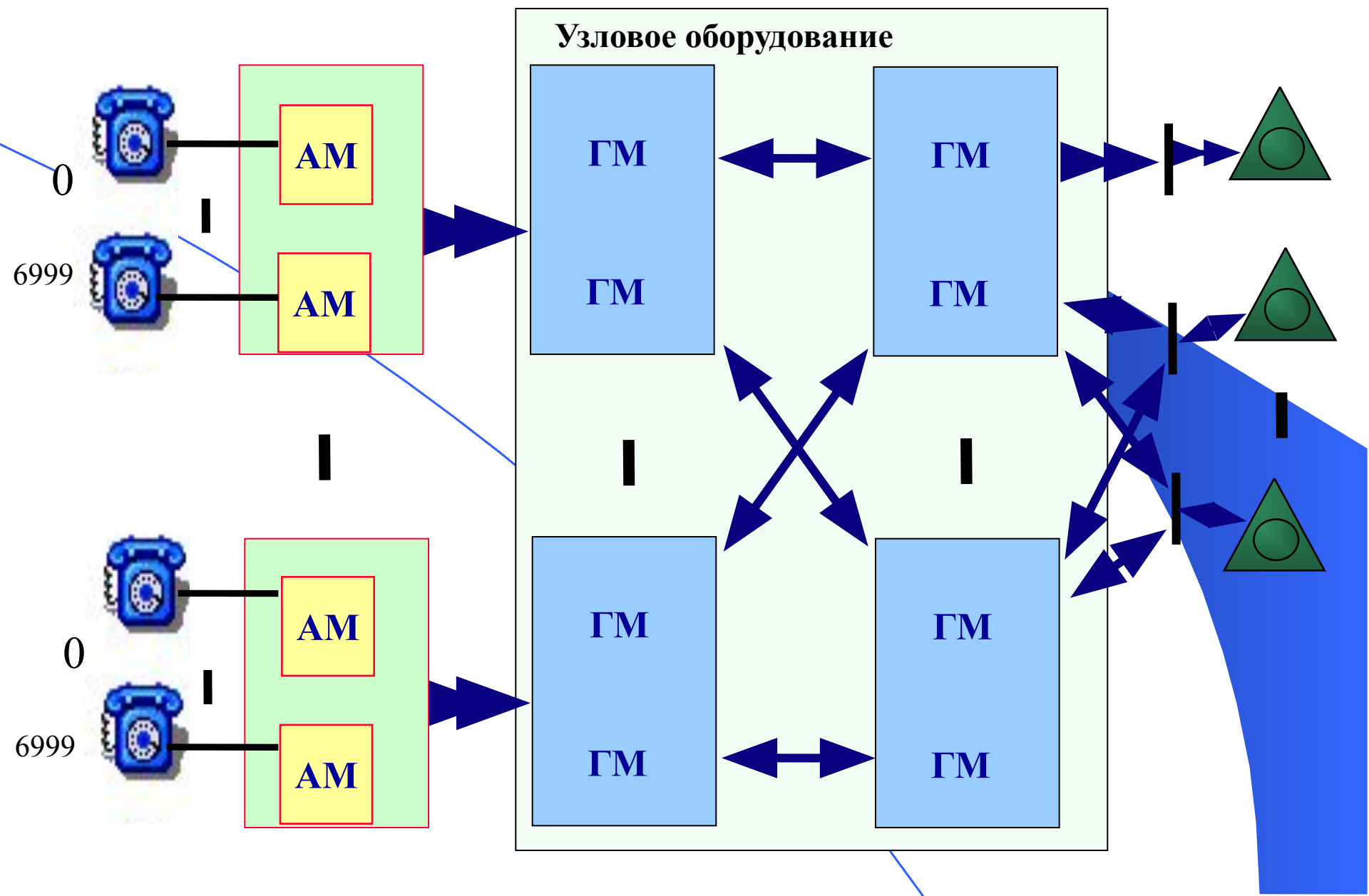
Подобная схема обеспечивает полную доступность всех пучков СЛ для всех абонентов станции, и позволяет наращивать емкость станции семитысячными группами.



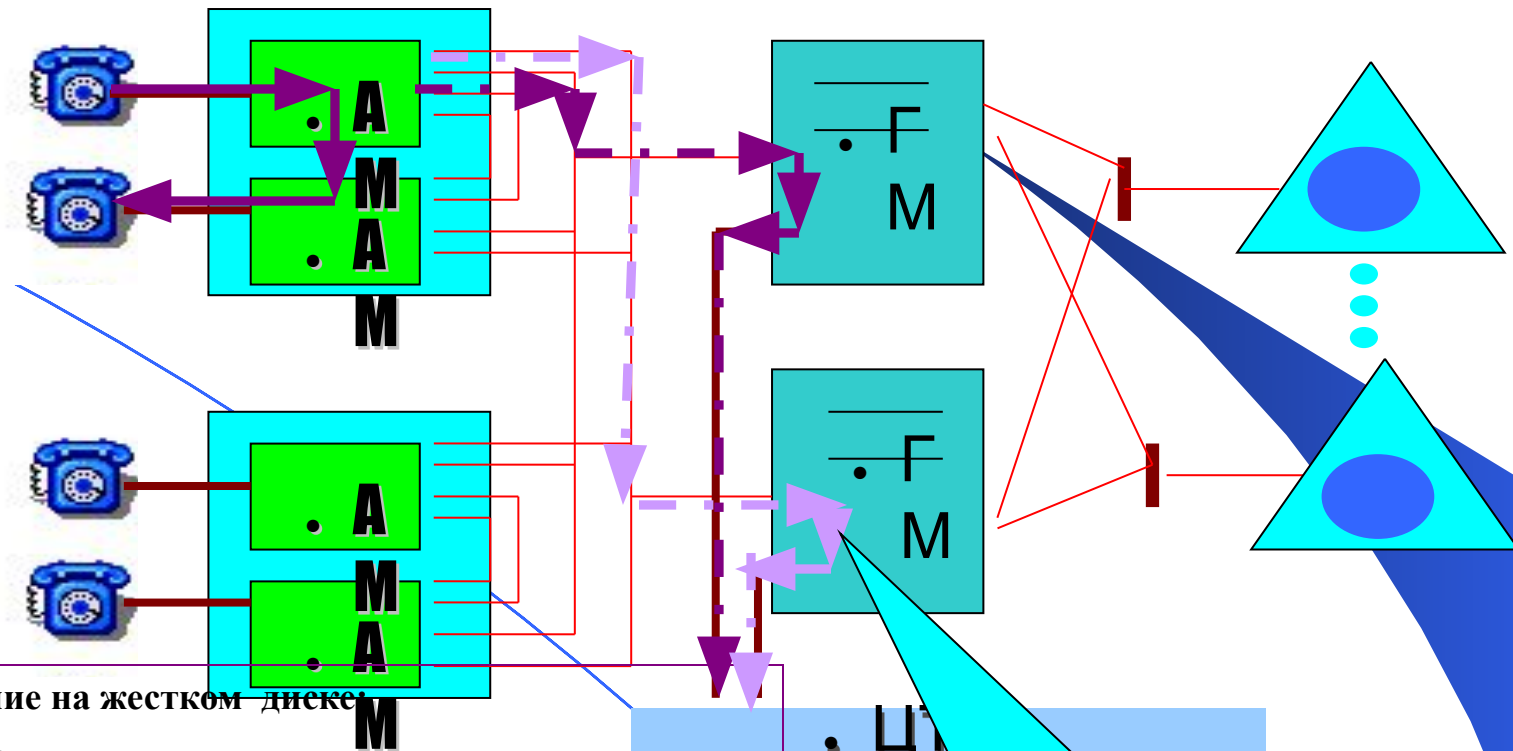
# Общая структура станции



# Структура станции большой ёмкости



# Внутреннее межмодульное соединение

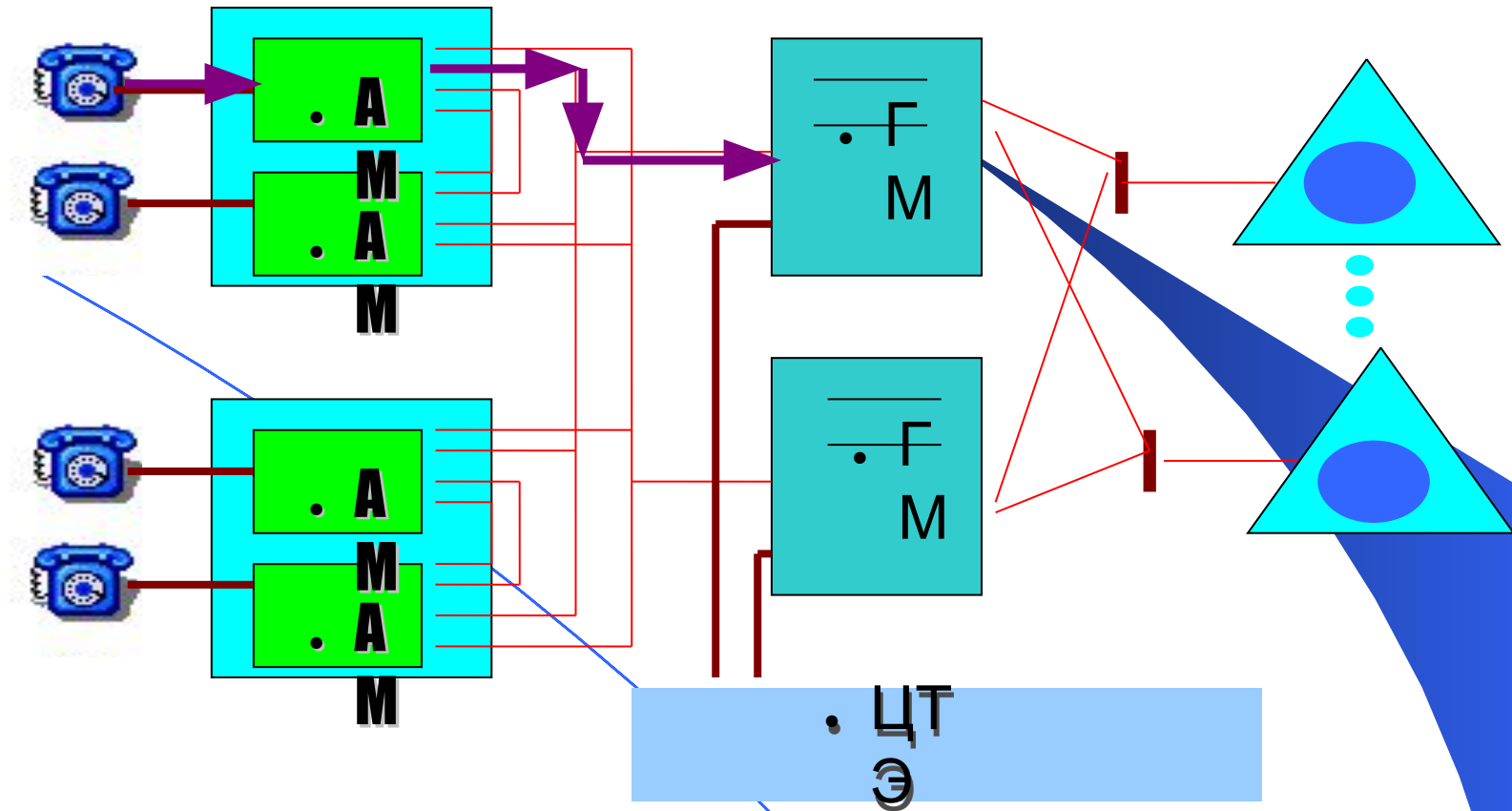


Сохранение на жестком диске:

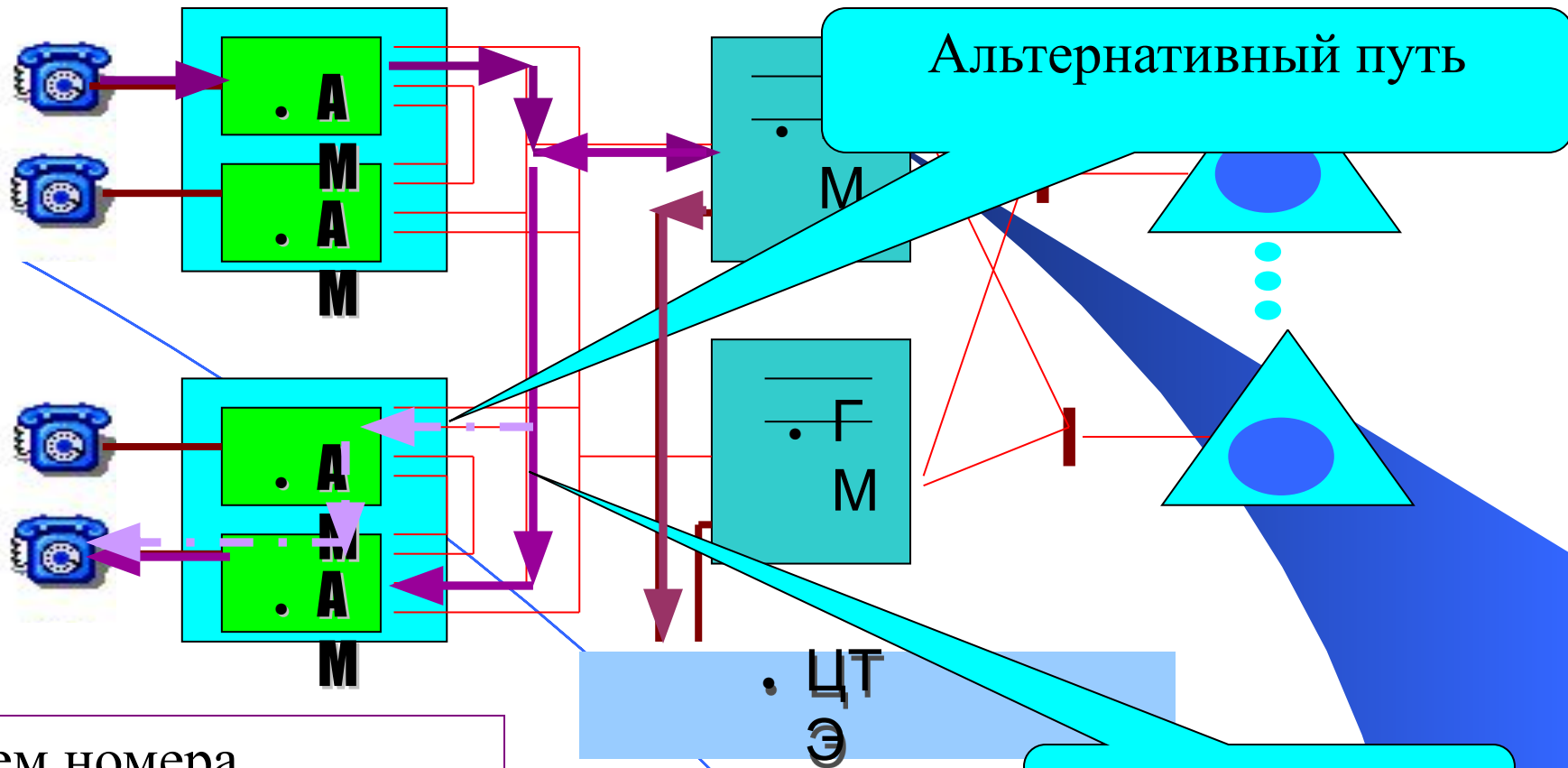
- Идентификатор линии
- Номер вызывающего абонента
- Прием номера вызываемого абонента
- Завершение вызова
- Время начала разговора
- Анализ
- Длительность разговора
- сохранение информации о вызове
- Причина завершения вызова
- Выбор исходящего направления
- Список использованных ДВО

Альтернативный путь

# Внутреннее соединение через узел



# Внутреннее соединение через узел



Альтернативный путь

Основной путь

ЦТ  
Э

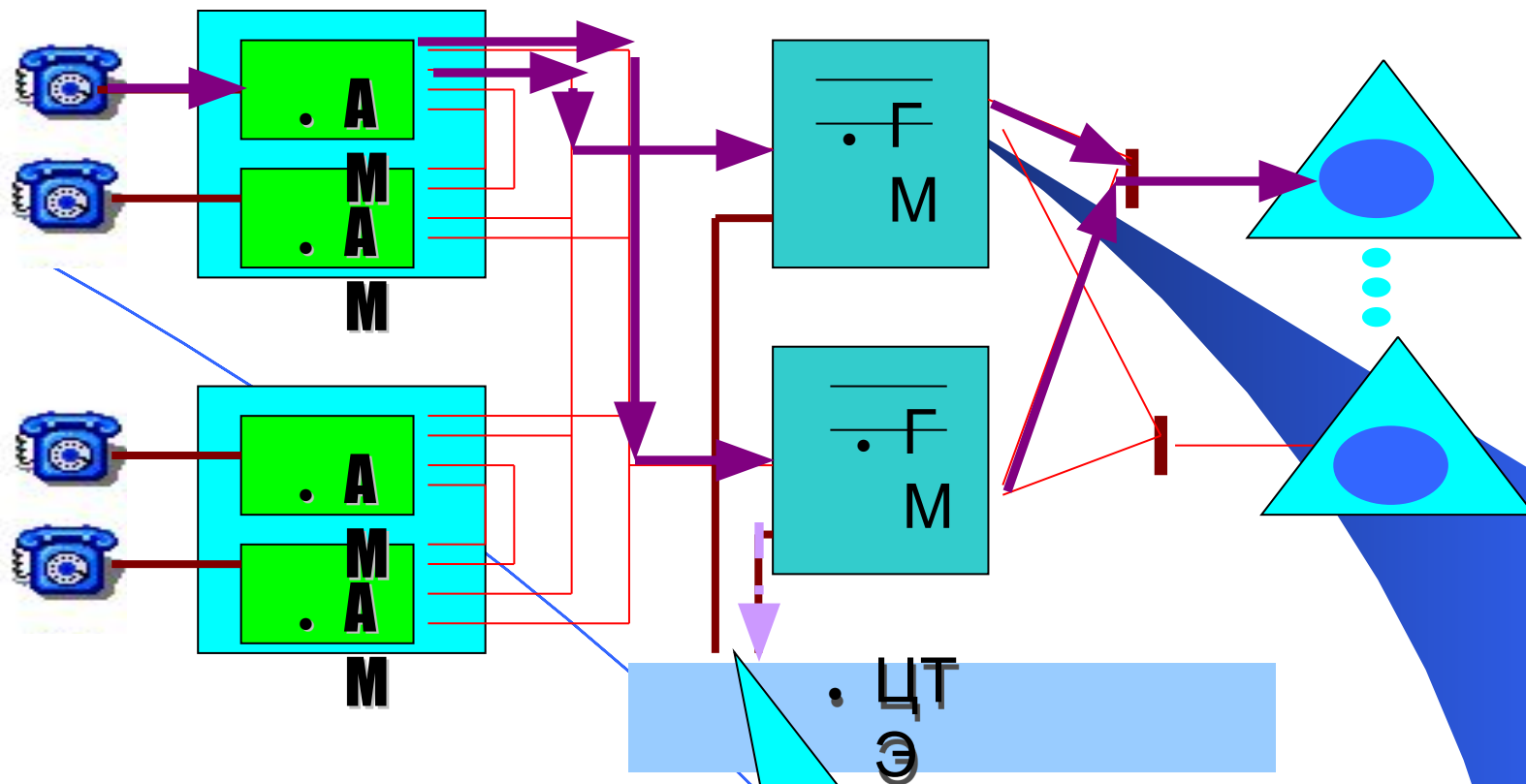
- Прием номера

- Анализ номера

- Выбор исходящего направления

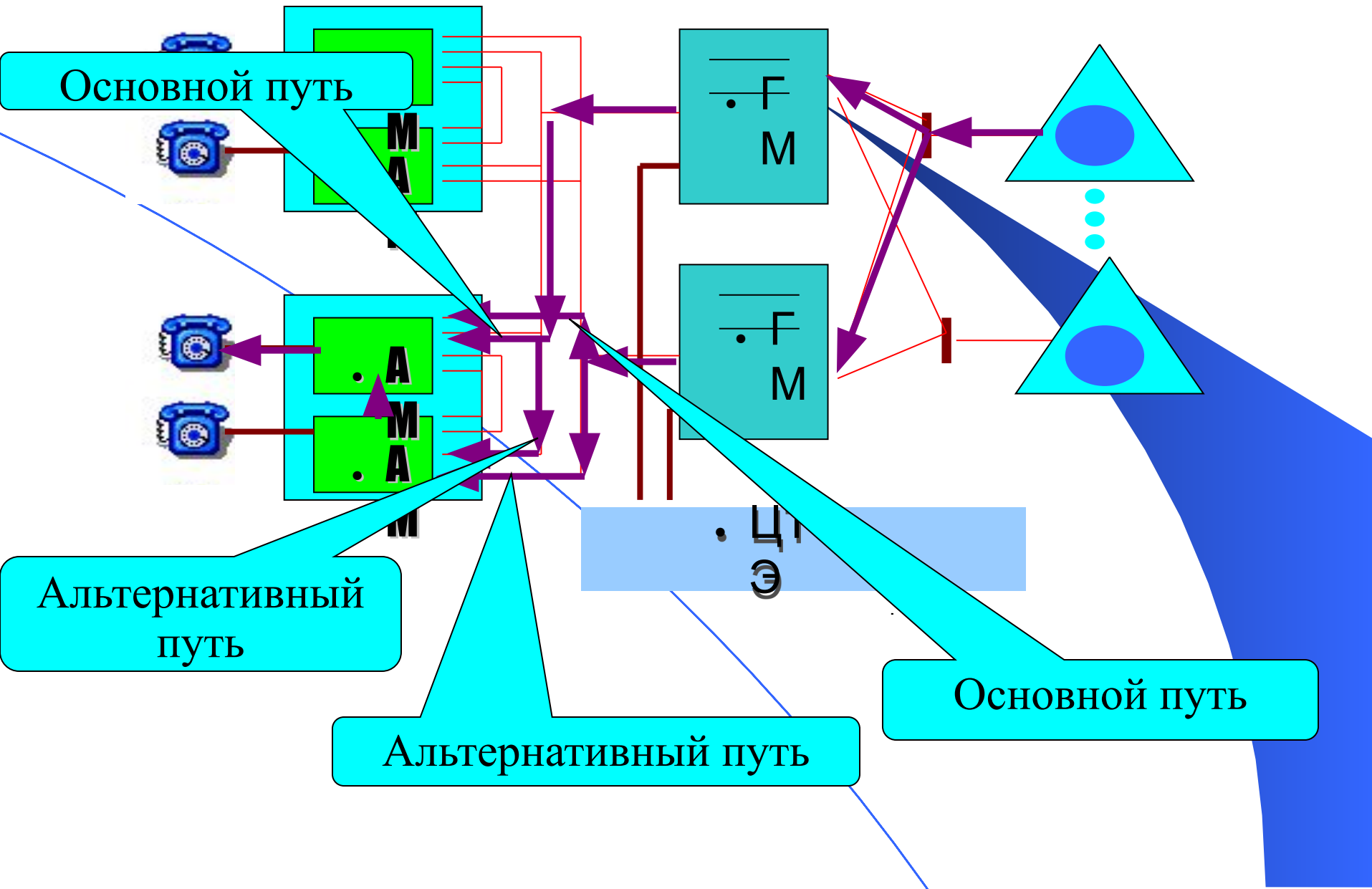
Регистрация вызова

# Исходящее соединение

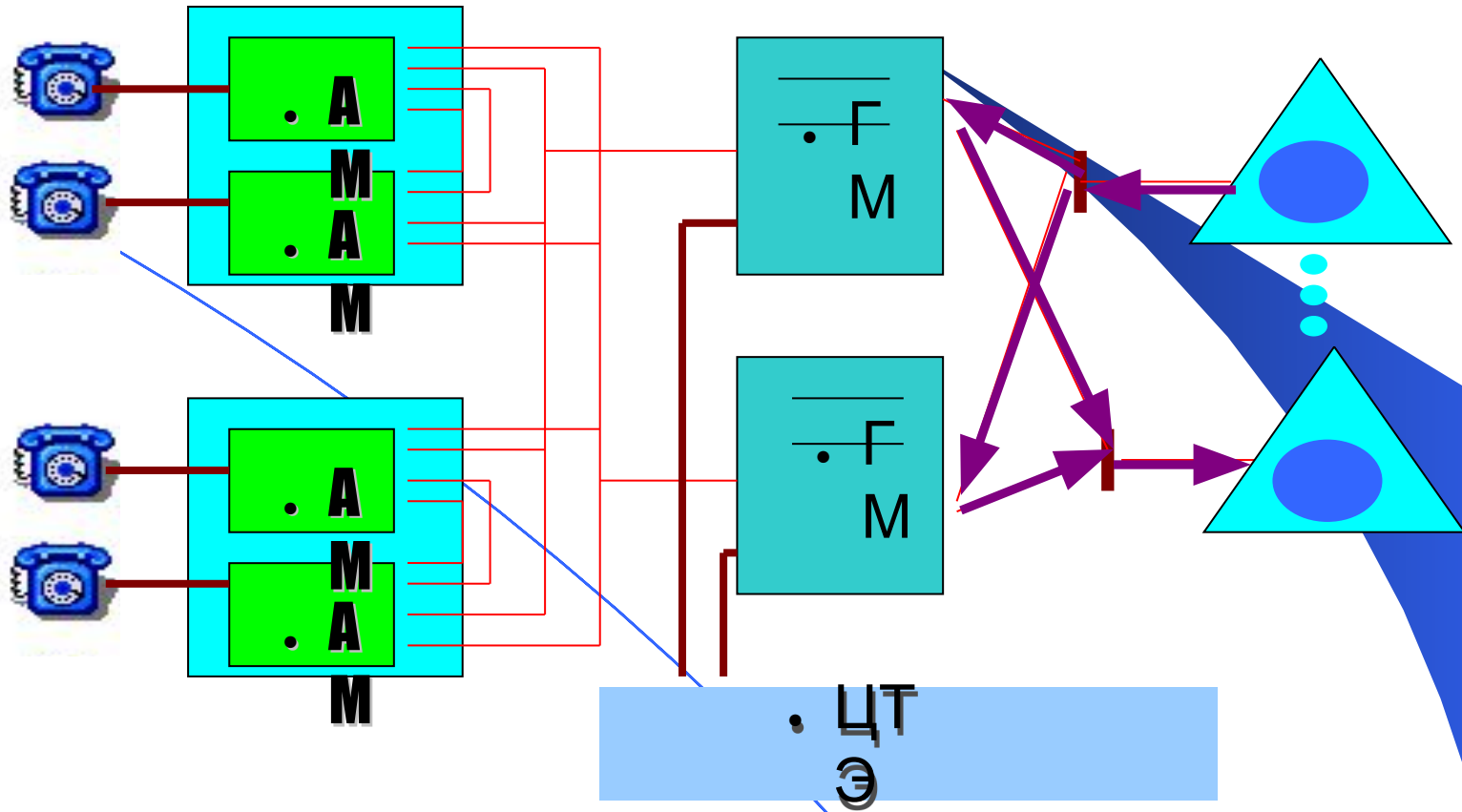


Регистрация вызова

# Входящее соединение



# Транзитное соединение





---

## **. Системы сигнализации**

---

### *Система сигнализации «Импульсный челнок»(R1.5)*

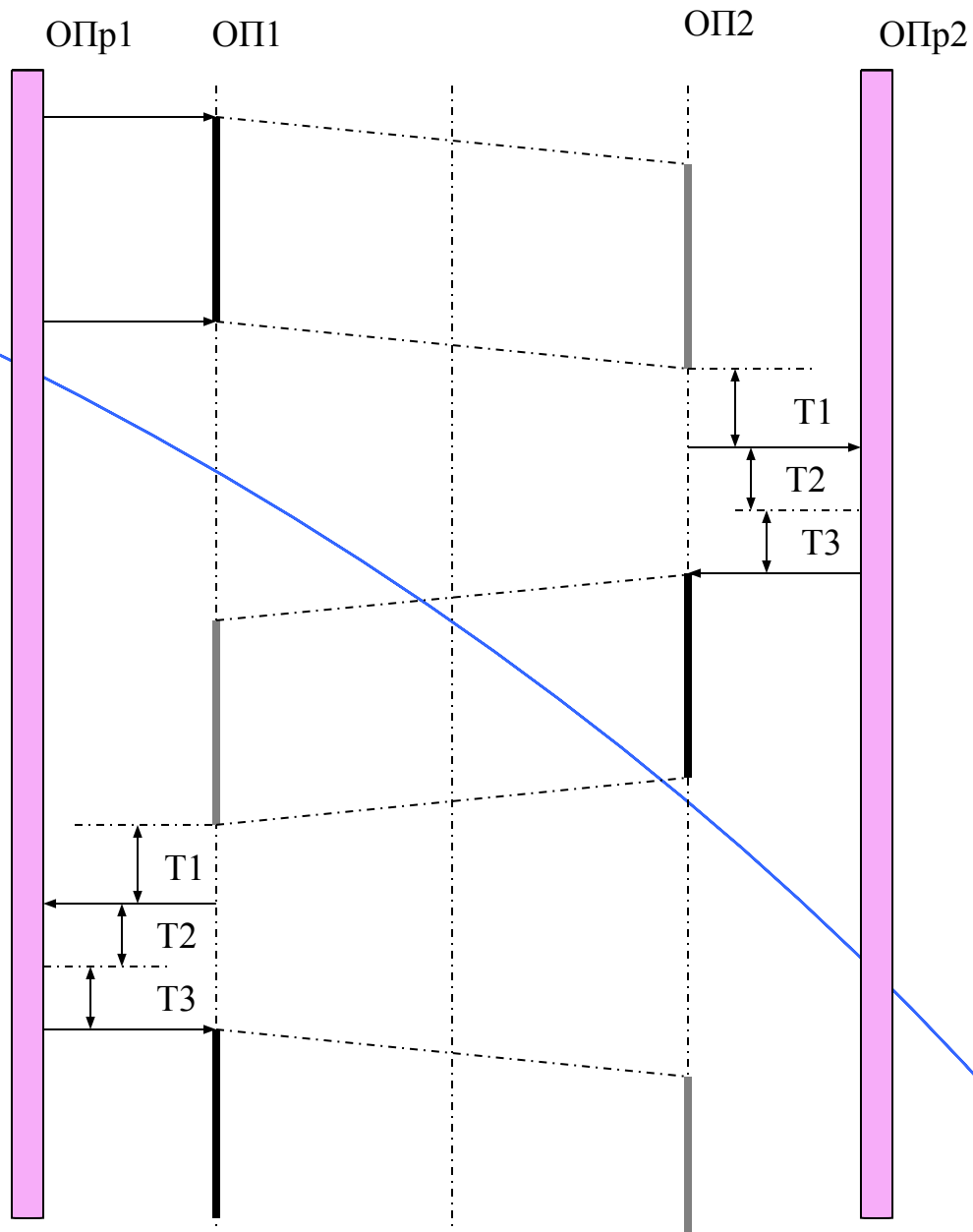
**Система сигнализации "Импульсный челнок"** может использоваться на соединительных линиях (СЛ) городской телефонной сети, заказных СЛ, а так же на соединительных линиях междугородных. Она относится к регистровым системам сигнализации и предназначена для обмена адресной информацией между управляющими устройствами коммутируемой телефонной сети в процессе установления соединения.

Для передачи адресной информации используется 6 частот, которые находятся в полосе пропускания канала тональной частоты (ТЧ). Каждый сигнал представляет собой импульс из 2-х частот длительностью  $45 \pm 5$  мс.

## *Система сигнализации «Импульсный челнок»(R1.5)*

В процессе установления соединения регистры обмениваются адресной информацией и командами методом "челнока", при котором каждый сигнал в прямом направлении (ответ) передаётся после приема запроса на сигнал, переданного в обратном направлении, (команда).

В коммутационной системе "Ф-1500" на этапе установления соединения на каждое соединение выделяется один канал блока цифровой обработки сигналов (DSP), который поочерёдно переключается в режимы приёма или передачи сигналов.



## Обмен сигналами сигнализации "Импульсный челнок".

**ОПр** – объект протокола  
сигнализации "Импульсный челнок";

**ОП** – объект передающий и  
принимающий сигналы;

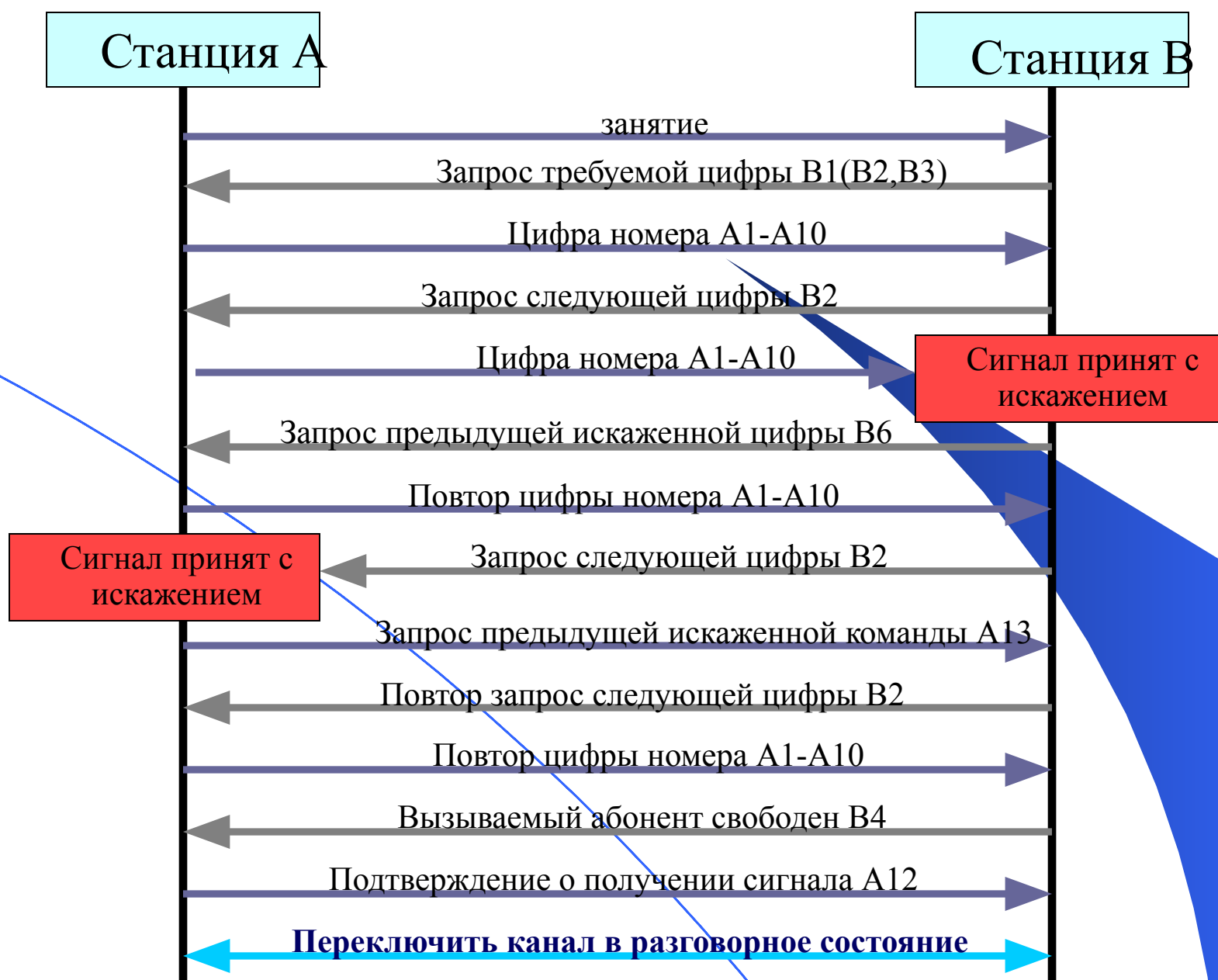
**T1** – время распознавания снятия  
частотной посылки (процедура  
антидребезга), около 25 мс.

**T2** – время обработки полученного  
сигнала, 2-3 мс;

**T3** – время задержки перед  
передачей следующего сигнала  
(пауза);

— Передача

— Прием



Пример обмена сигналами сигнализации R1.5

Сигналы прямого направления обозначены - **A**, обратного направления – **B**.

После занятия соединительной линии, в обратном направлении передается запрос на передачу требуемой цифры номера вызываемого абонента одним из сигналов **B1,B2,B3**. В прямом направлении передаются цифры номера вызываемого абонента в ответ на запрос, далее в обратном направлении выполняется следующий запрос либо передается один из сигналов: **B4,B5,B7-B11**.

Сигнал **A12** подтверждает сигналы **B4,B5,B8,B9,B10**. Сигналы **B4,B5** возвращают состояние абонентской линии исходящему регистру.

Сигнализация предусматривает переключение на передачу цифр номера декадным способом, после получения сигналов **B4,B8,B9,B10**. Сигнал **B11** используется для запроса у междугородней станции категории вызова. В ответ на сигнал **B11** передаются сигналы **A11,A14,A15**.

Сигнал **B15** передаётся когда истекло время ожидания ответа на запрос, чтобы сообщить об отсутствии приема информации.

Если сигнал принят с ошибкой, то запрашивается повторение ранее переданного сообщения сигналами **A13** и **B6**. Допускается не более трех повторений подряд.

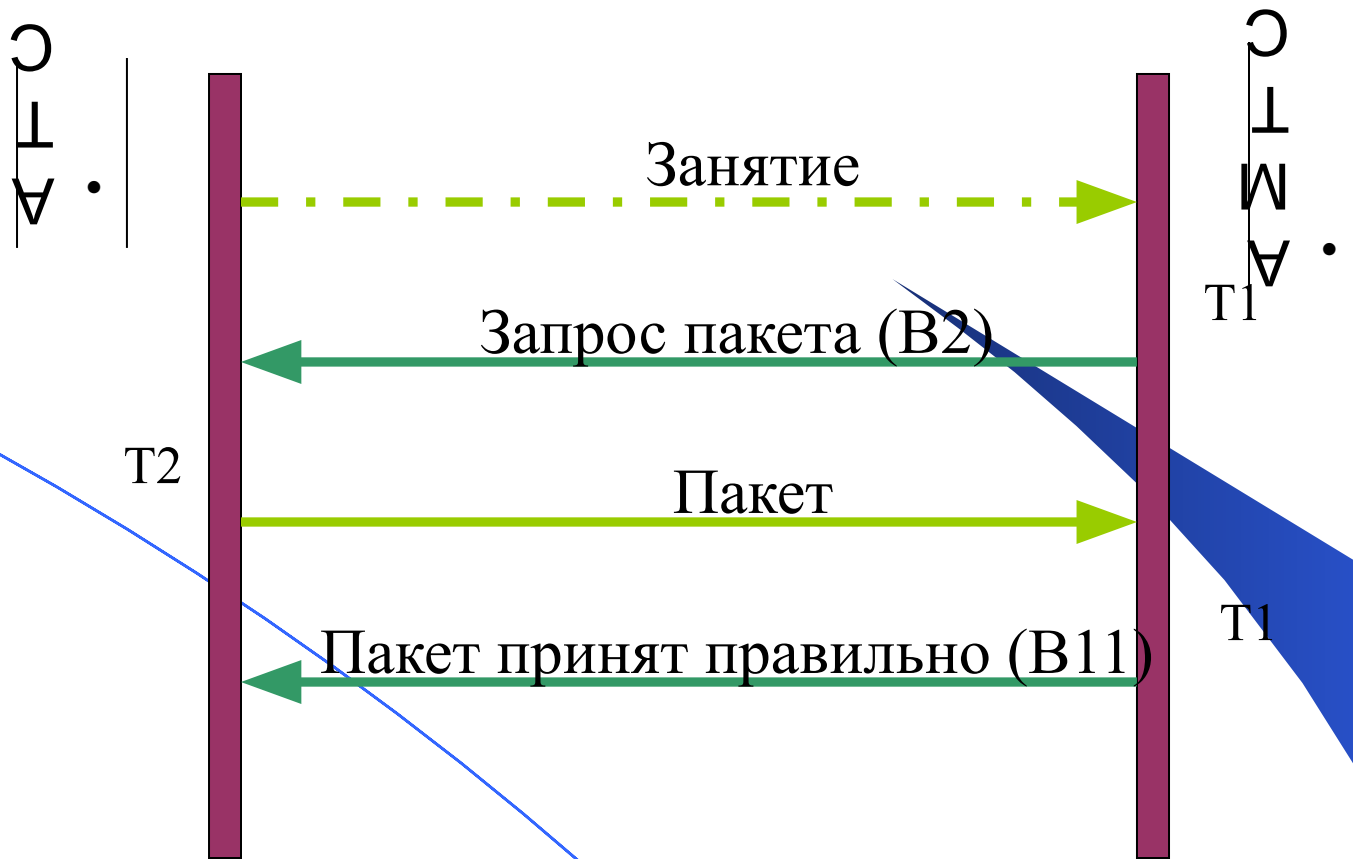
## *Сигнализация «Импульсный пакет»*

**Сигнализация "Импульсный пакет"** применяется на пучках заказных соединительных линий (ЗСЛ) для передачи адресной информации, как об вызываемом, так и об вызывающем абоненте от местной районной АТС к АМТС зоны в процессе обработки зонового, междугороднего или международного вызова телефонной сетью общего пользования (ТфСОП).

**Сигнализация "Импульсный пакет"** передаёт адресную информацию приблизительно вдвое быстрее, чем "Импульсный челнок" или R2.

Для передачи сигналов в этой сигнализации применяется многочастотный код 2 из 6 с теми же частотами, что и в "импульсном челноке".

В АТС "Ф-1500" реализован вариант импульсного пакета предназначенный для взаимодействия с АМТС с программным управлением.

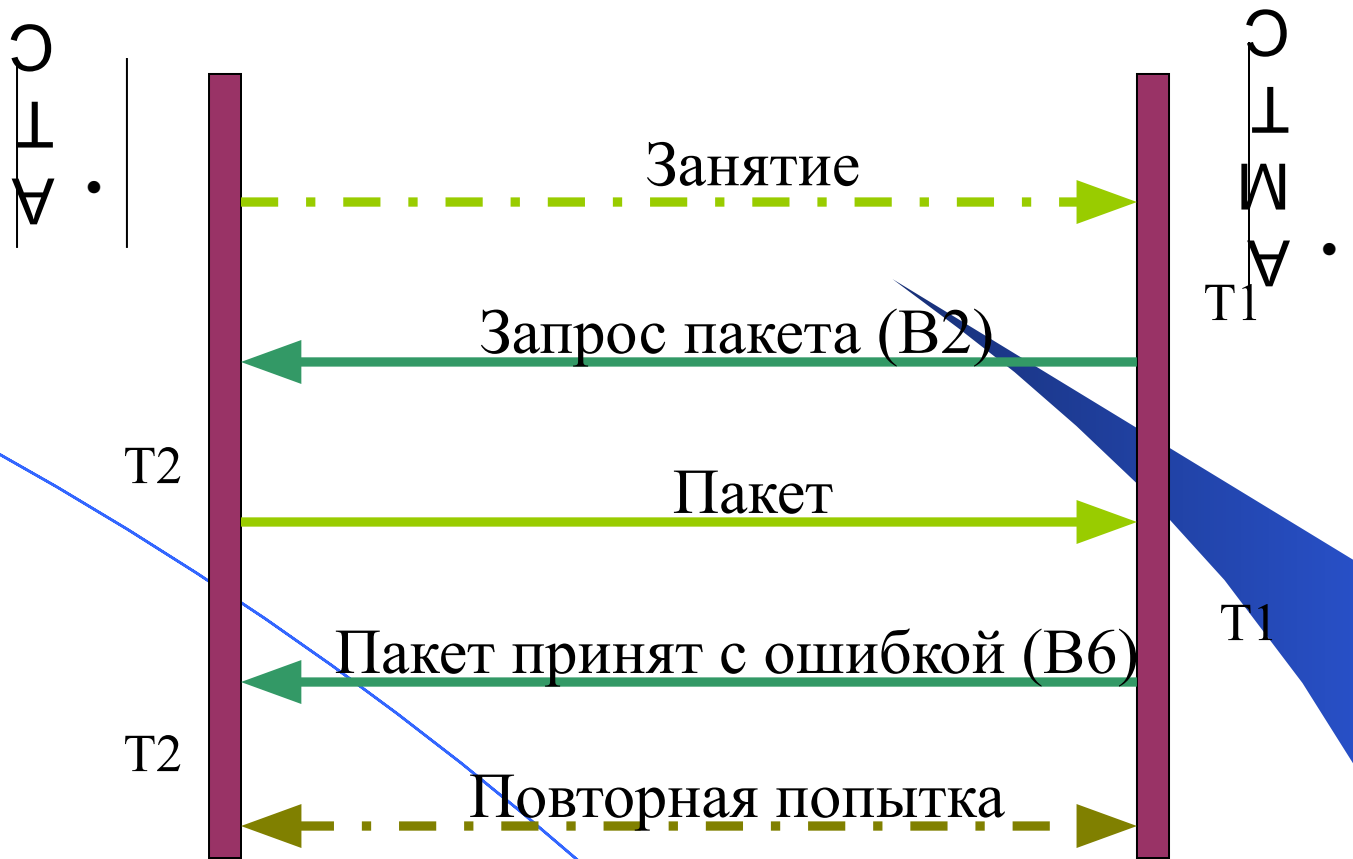


### *Успешная передача пакета*

B2- запрос адресной информации от АМТС.

B11- подтверждение приема адресной информации

**Обмен сигналами методом «импульсный пакет»**



### *Передача пакета с ошибкой*

В6-сообщение об обнаруженной ошибке

**Обмен сигналами методом «импульсный пакет»**



Междугородный вызов:	ABC ab xxxxx Ka cd yyyyy "A11"	19 цифр
Внутризоновый вызов:	"A2" ab xxxxx Ka cd yyyyy "A11"	17 цифр
Международный вызов:	"A1" "A0" $n_1 \dots n_i$ Ka cd yyyyy "A11"	19..26 цифр
Вызов международного коммутатора:	"A1" "A9" L Ka cd yyyyy "A11"	12 цифр
Вызов междугородного коммутатора с идентификацией вызывающего абонента:	"A1" S Ka cd yyyyy "A11"	11 цифр
Вызов междугородного коммутатора без идентификации вызывающего абонента:	"A1" S "A11"	3 цифры

**"As"** - сигнал номер s передаваемый в прямом направлении;

**ABC** - Код зоны вызываемого абонента;

**ab xxxxx** - семизначный номер вызываемого абонента;

**$n_1...n_i$**  - международный номер вызываемого абонента;

**Ка** - категория вызывающего абонента;

**cd yyyyy** - семизначный номер вызывающего абонента;

**L** - номер языковой группы;

**S** - номер сервисной службы.

В процессе работы протокола "импульсный пакет" нормированы следующие тайм-ауты:

**T1 = 10 с** - Время ожидания очередного запроса от АМТС;

**T2 = 100 мс** - интервал между приемом запроса и началом передачи пакета;

**T3 = 2 мин** - максимальное время ожидания ответа абонента или прослушивания автоинформатора.

# Особенности маршрутизации пучков с сигнализацией «Импульсный пакет»

До начала установки соединения по пучкам с этим типом сигнализации необходимо в управляющем устройстве данных собрать всю необходимую информацию:

- **полный адрес вызываемого абонента,**
- **номер и категория вызывающего абонента.**

Для получения доступа к междугородней и международной связи необходимо определить шлюзы, которые обеспечивают передачу вызова из местных виртуальных сетей в междугородние. Обычно такой шлюз один, который обеспечивает передачу вызова из местной в междугороднюю сеть по цифре "8".

# Особенности маршрутизации пучков с сигнализацией «Импульсный пакет»

**В междугородней сети следует определить следующие направления и количество цифр в них:**

**2** - для внутрizonовой связи (полный адрес - 8 цифр)

**10** - автоматическая международная связь (открытое направление - установка соединения, полный адрес определяется по срабатыванию таймера, который обычно равен 5...7 секунд)

**19** - выход на ручной международный коммутатор с услугами переводчика (полный адрес - 3 цифры)

все другие (0,3,4,5,6,7,8,9) - для исходящей междугородней связи (полный адрес - 10 цифр);

# *Система сигнализации R2*

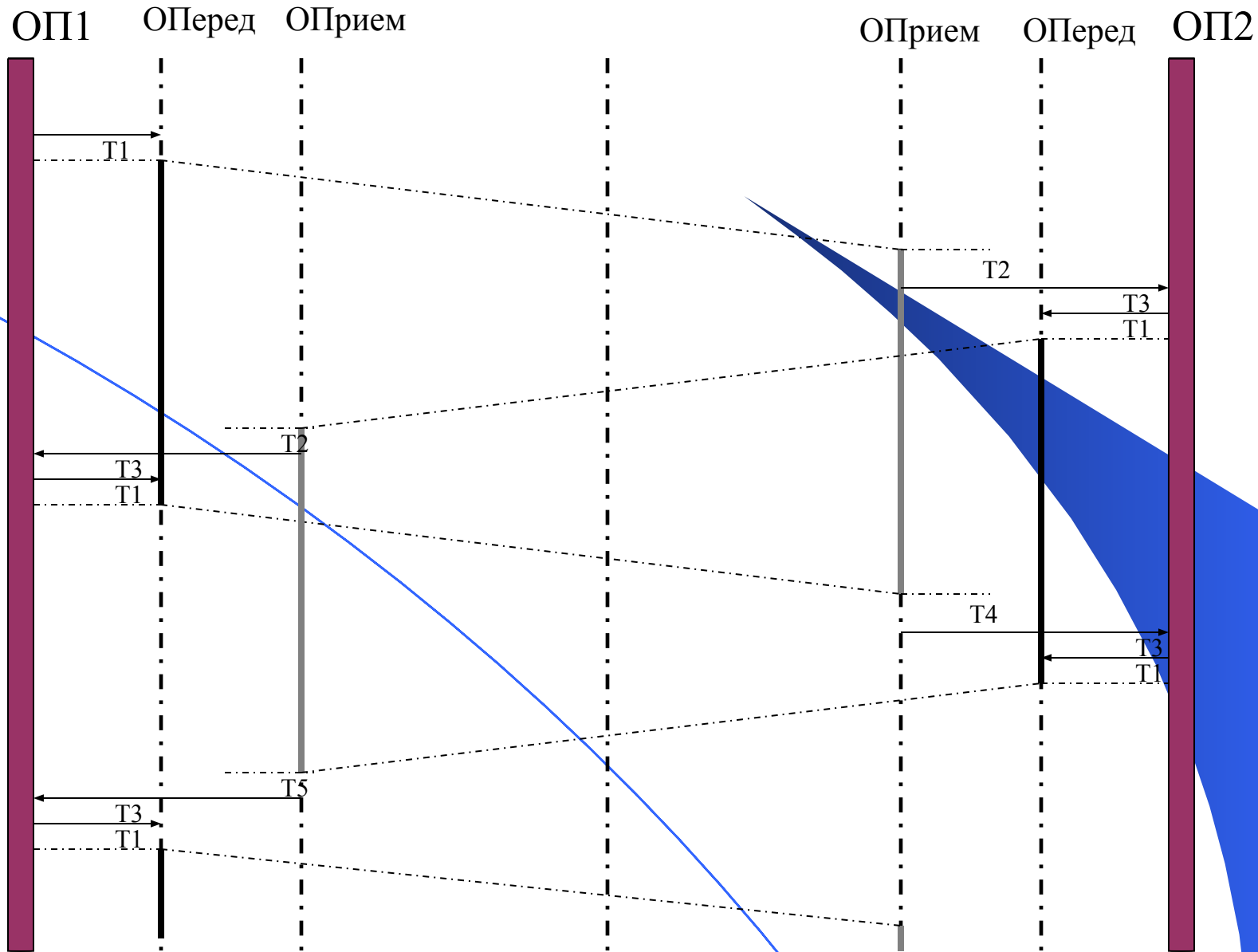
**Система сигнализации R2** обеспечивает высокую надежность передачи информации, необходимую для установления соединения. Она обеспечивает быстрое установление соединения и предусматривает достаточное количество сигналов в обоих направлениях для передачи цифровой и другой информации, относящейся к вызывающей и вызываемой абонентским линиям.

## **Регистровая сигнализация**

Межрегистровая сигнализация реализована в соответствии с документом «Сигнализация R2D для национальной телефонной сети Украины», рекомендации МККТТ Q.440, Q.441, Q.442.

## **Алгоритм обмена регистровыми сигналами.**

Почти во всех случаях сигнал в прямом направлении поступает до тех пор, пока не будет получен соответствующий сигнал подтверждения в обратном направлении. Для обработки одного вызова выделяется два сигнальных процессора – один выполняет передачу сигналов в линию, а другой распознает получаемые сигналы.



Обмен регистровыми сигналами по протоколу R2

где:

**ОП** - объект протокола сигнализации R2;

**ОПеред** – объект передающий сигналы;

**ОПрием**– объект принимающий сигналы;

**T1** – время установления команды протокола для передачи в линию, около 5мс;

**T2** - время распознавания частоты (процедура антидребезга), около 50 мс;

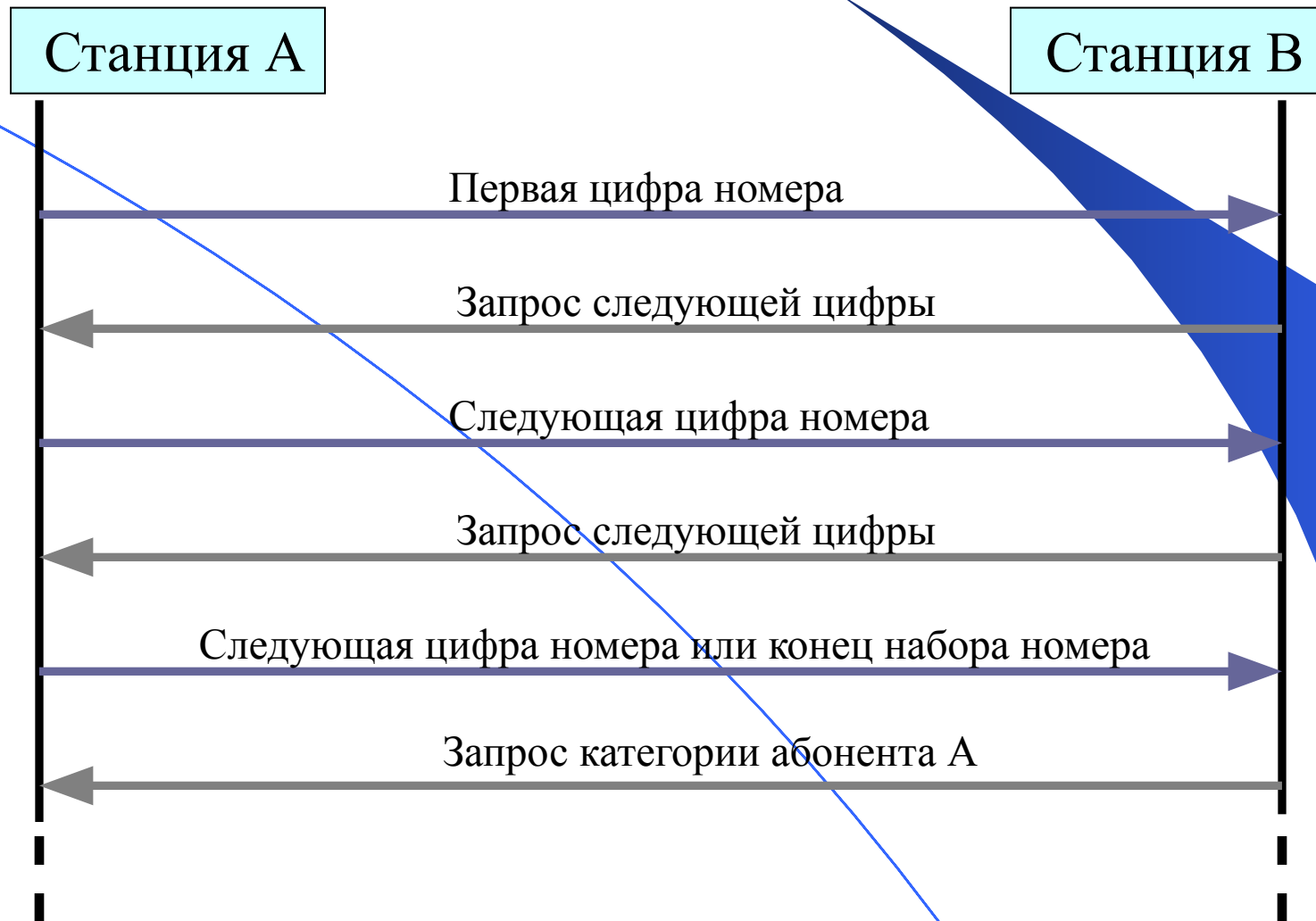
**T3** - время обработки объектом протокола полученной команды;

**T4** - время распознавания снятия частоты (процедура антидребезга), около 50 мс.

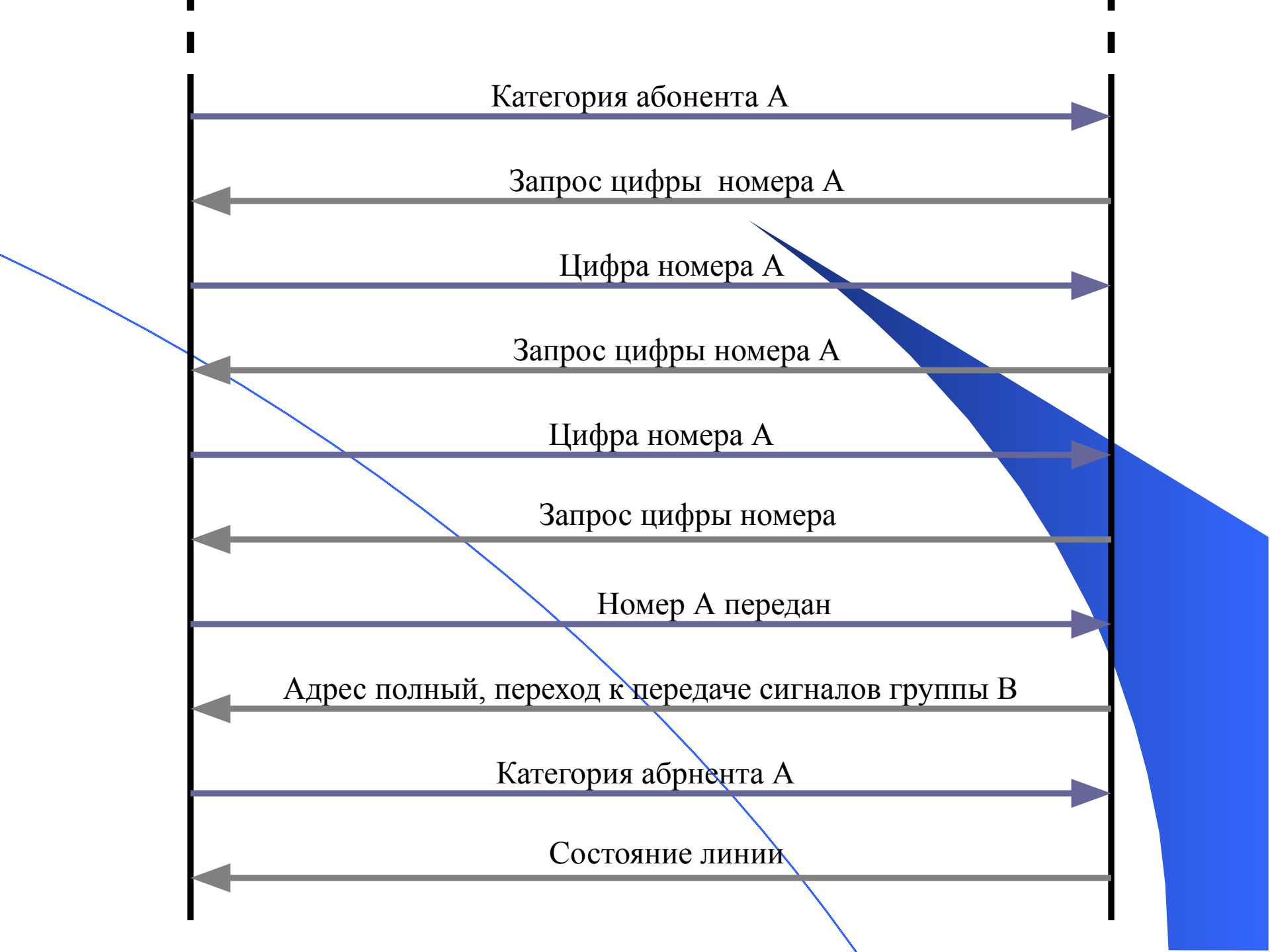
Исходящая станция посылает различные сигналы в прямом направлении, включая адресную информацию, категорию вызывающего абонента и окончание посылки.

Входящая или транзитная станция возвращает сигналы перегрузки, подтверждения принятия полного адреса, состояния вызываемой линии, а также сетевые сигналы.

# Обмен регистровыми сигналами







Для входящего регистра сигнализации R2 предоставляется возможность указать пять опций. Установке каждой опции соответствует определенное число, их арифметическую сумму необходимо указать в параметре сигнализации.

**1 опция.** Указывает способ обработки первого сигнала прямого направления:

Значения:

0 - использовать полученную цифру для маршрутизации и запросить следующую цифру (n+1);

1 - игнорировать полученную цифру и запросить следующую (n+1) цифру;

2 - игнорировать полученную цифру и запросить предыдущую (n-1) цифру;

3 - игнорировать полученную цифру и запросить (n-2) цифру;

4 - игнорировать полученную цифру и запросить (n-3) цифру.

Считается что последний адресный сигнал имеет разряд n внутри сигнальной последовательности.

**2 опция.** Указывает какой из сигналов обратного направления необходимо использовать при переходе на декадную систему сигнализации:

Значения:

0 - 9;

8 - 6;

**3 опция.** Указывает какой командой осуществляется запрос номера АОН.

Значения:

0- А5;

16 - А9.

Если третья опция установлена, то в независимости от значения второй опции переход к другой системе сигнализации осуществляется по сигналу А6.

**4 опция.** Если опция установлена то входящий регистр на транзитной станции осуществляет полный прием номера и его подтверждение, дальнейшие действия по установлению соединения осуществляются исходящим регистром по требуемой сигнализации.

Значения:

0-не установлена;

а32 - установлена;

**5 опция.** Если установлена пятая опция, то на транзитной станции осуществляется переход ко второй группе сигналов обратного направления, т.е. посылается команда А3 принимается категория и в ответ передается соответствующая команда группы В, иначе посылается команда А6.

Значения:

0- не установлена;

64 - установлена;

**6 опция.** Установка шестой опции указывает, что набор команд обратного направления ограничен командами А1,А3,А4,А5,А9 первой группы и командами В4,В6 второй группы.

Значения:

0-не установлена;

128- установлена;

# Абонентская сигнализация DSS-1

## Общее описание

Протокол цифровой абонентской сигнализации №1 (**Digital Subscriber signaling - DSS-1**) между пользователем ISDN и сетью разработан ИТУ-Т. Он ориентирован на передачу сигнальных сообщений через интерфейс "пользователь-сеть" по D-каналу этого интерфейса.

**Архитектура протокола DSS-1** разработана на основе семиуровневой модели OSI и соответствует ее первым трем уровням. Эта модель определяет пользователя и сеть как две системы. Функции, выполняемые каждой системой, иерархически разделены так, что отдельный уровень использует нижние и обслуживает верхние уровни. В процессе взаимодействия систем осуществляется логическое взаимодействие функций одноименных уровней двух систем (терминала и станции ISDN). Правила такого взаимодействия называются **протоколами соответствующих уровней**.

## Каждый протокол определяется спецификациями:

*процедур взаимодействия* между одноименными уровнями в разных системах, определяющих логическую последовательность событий и потоков сообщений;

*форматов сообщений*, используемых для процедур организации логических соединений. Форматы определяют общую структуру сообщений и кодирование полей в составе сообщений;

*примитивов*, описывающих обмен информацией между смежными уровнями одной системы. Благодаря этому интерфейс между смежными уровнями системы поддерживается независимо от изменений функций отдельных уровней.

Отметим, что взаимодействующие уровни физически не соединены друг с другом. Их взаимосвязь является чисто логической и называется **логическим соединением или звеном (каналом)**. Например, процедура логической связи уровней 2 (звеньевых) D-канального протокола называется процедурой доступа звена данных к каналам D и обозначается LAPD (Link Access Protocol for D-channels). Реальный обмен информацией идет в физической среде и определяется уровнем 1 (физическим).

# • Эксплуатация АТС Ф-1500

---

- Техническая эксплуатация

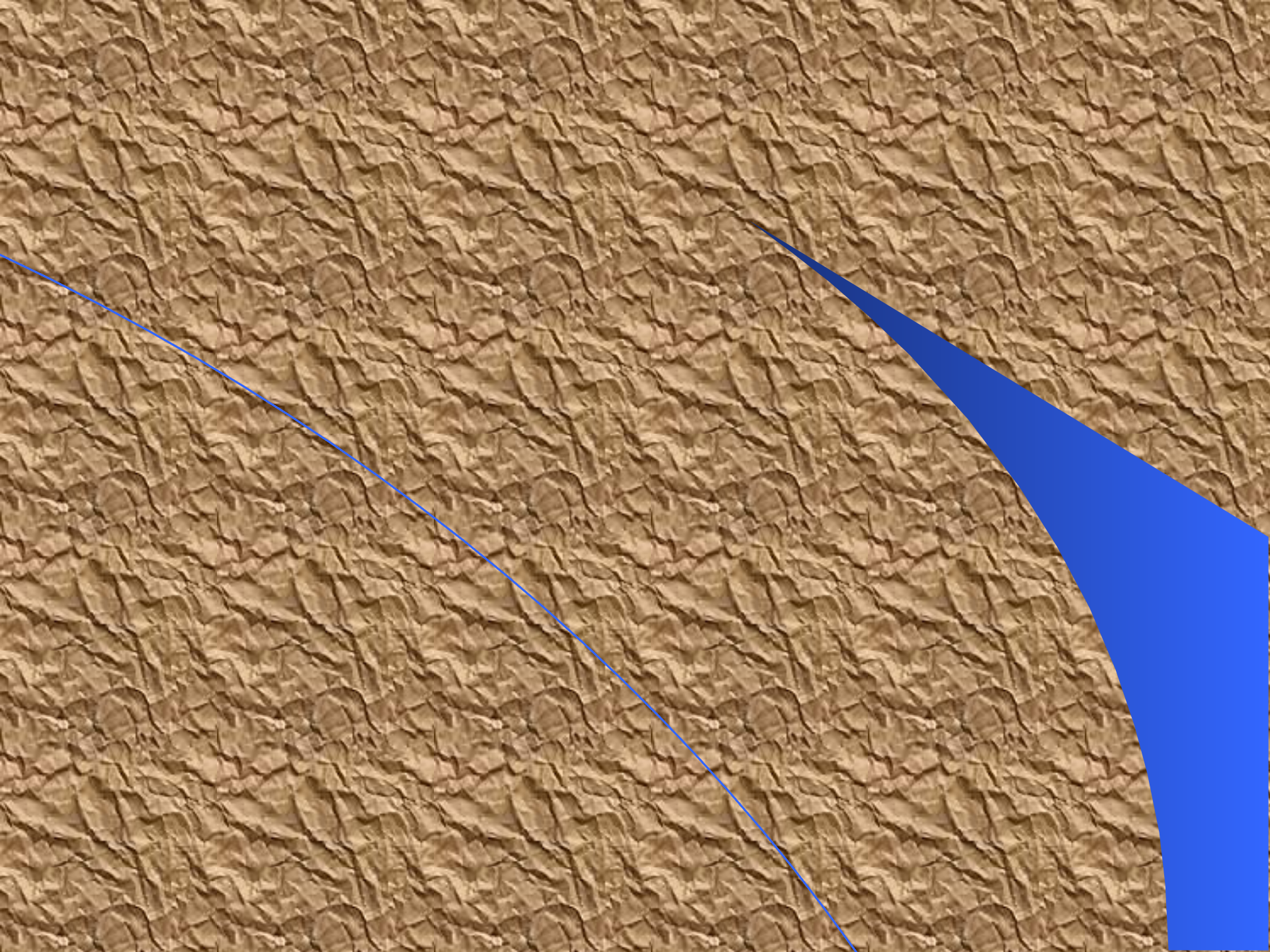
---

- Техническое обслуживание

---

- Программное обеспечение

---



---

# **. Административное управление маршрутизацией**

---

## *Функции маршрутизации*

Функции маршрутизации обеспечивают выбор пути (маршрута) доставки вызова на основании информации, сопровождающей вызов (например, цифры набора, атрибуты вызывающего абонента и т.д.) и информации о структуре сети связи (пучки каналов, направления связи и т. п.).

В процессе обработки вызова каждый коммутационный модуль выполняет маршрутизацию вызовов независимо от других коммутационных модулей станции на основании статической информации маршрутизации данного модуля.

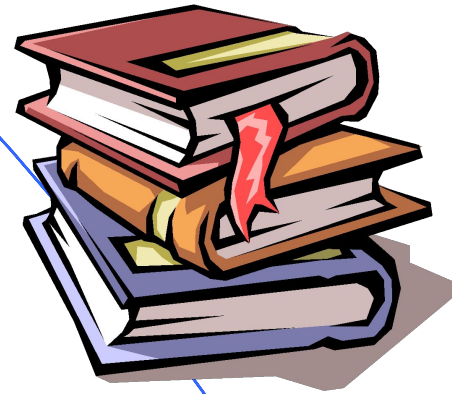
Информация маршрутизации описывается индивидуально для каждого коммутационного модуля во время начального конфигурирования станции и может изменяться техническим персоналом в процессе эксплуатации.



В процессе взаимодействия управляющих устройств коммутационных модулей при обработке вызовов между ними может передаваться дополнительная информация о состоянии сети (например, перегрузки или аварии на отдельных направлениях, пучках и т.п.), которая также может повлиять на маршрутизацию вызова.

**Функции маршрутизации вызова отдельного коммутационного модуля обеспечивают** либо выбор окончного устройства сети (абонентской линии, автоответчика и т.п.), если набранный номер определен как сетевой адрес для какого-либо объекта внутри данного модуля, либо выбор канала в пучке каналов межстанционной или межмодульной связи, если определено внешнее направление связи с соответствующим кодом направления.

Абонентские направления станции, находящиеся в других коммутационных модулях, определяются в таблицах маршрутизации как внешние направления для данного коммутационного модуля.



# *Административное управление абонентскими линиями*

Административное управление абонентскими линиями является одной из функций службы технической эксплуатации системы "Ф-1500". Функция заключается в управлении данными (создание, удаление, исправление, дополнение), которые относятся к абонентской линии (АЛ). Кроме этого, сюда же относится получение статистических и оперативных данных работы АЛ.

**Управление данными** производится индивидуально для каждой АЛ и осуществляется в пределах одного коммутационного модуля.

**Административное управление АЛ** включает управление данными о телефонных номерах, линиях, абонентах и услугах. В основном все абонентские данные управляются стационарным персоналом через терминал технического обслуживания и эксплуатации (в дальнейшем - терминал).

Однако некоторые данные, относящиеся к услугам, могут управляться непосредственно абонентами (при заказе услуг по телефону).

Каждой АЛ назначаются поля в базе данных, содержащей абонентские данные (статические данные) и информацию текущего состояния (динамические данные).

Административное управление АЛ в системе "Ф-1500" не требует обязательного присутствия конфигурируемых аппаратных средств при создании конфигурации системы. При их установке они будут нормально работать на основании введенных конфигурационных данных.

## Задачи административного управления

### абонентскими линиями:

---

- управление данными об:

---

- абонентах

---

- абонентских линиях

---

- услугах

---

- телефонных номерах

---



# Административное управление ЦАЛ ВРА

## Базовый доступ ISDN (Basic Rate Access - BRA)

предусматривает предоставление пользователю двух каналов по 64 Кбит/с (каналов В) и одного сигнального канала 16 Кбит/с (канал D) (2В+D). В каждой ЦАЛ BRI (Basic Rate Interface) возможно одновременное использование всех ее каналов - В1, В2 для передачи трафика (речи или данных) методом коммутации каналов и канал D для абонентской сигнализации и, возможно, для передачи трафика пользователя методом коммутации пакетов.

## Цифровая абонентская линия (Digital Subscriber Line - DSL)

физически представляет собой обычную двухпроводную линию, по которой передается сигнал в цифровой форме. Со стороны пользователя ЦАЛ включается в блок сетевого окончания (Network Termination - NT).

## Цифровая абонентская линия (Digital Subscriber Line - DSL)

физически представляет собой обычную двухпроводную линию, по которой передается сигнал в цифровой форме. Со стороны пользователя ЦАЛ включается в блок сетевого окончания (Network Termination - NT).

### Имеются две категории сетевых окончаний: NT1 и NT2.

В функции **NT1** входят подача питания к абонентской установке, обеспечение технического обслуживания линии и контроля рабочих характеристик, синхронизация, мультиплексирование на первом (физическом) уровне эталонной модели взаимодействия открытых систем (Open Systems Interconnection basic reference model - OSI) и разрешение конфликтов множественного доступа.

Функциональный блок **NT2** выполняет функции обработки протоколов уровней 2 и 3 модели OSI, мультиплексирования, коммутации и концентрации, а также функции технического обслуживания и некоторые функции уровня 1. В качестве функционального блока NT2 может выступать УАТС, мост/маршрутизатор локальной сети или терминальный адаптер.

Функции NT1 и NT2 могут объединяться в едином физическом оборудовании, обозначаемом просто **NT**.

Со стороны пользователя в **NT1** может включаться либо **TE**, либо блок **NT2**.

В последнем случае в **NT2**, со стороны пользователя, включается четырехпроводная шина S, к которой могут подключаться до восьми **TE**.

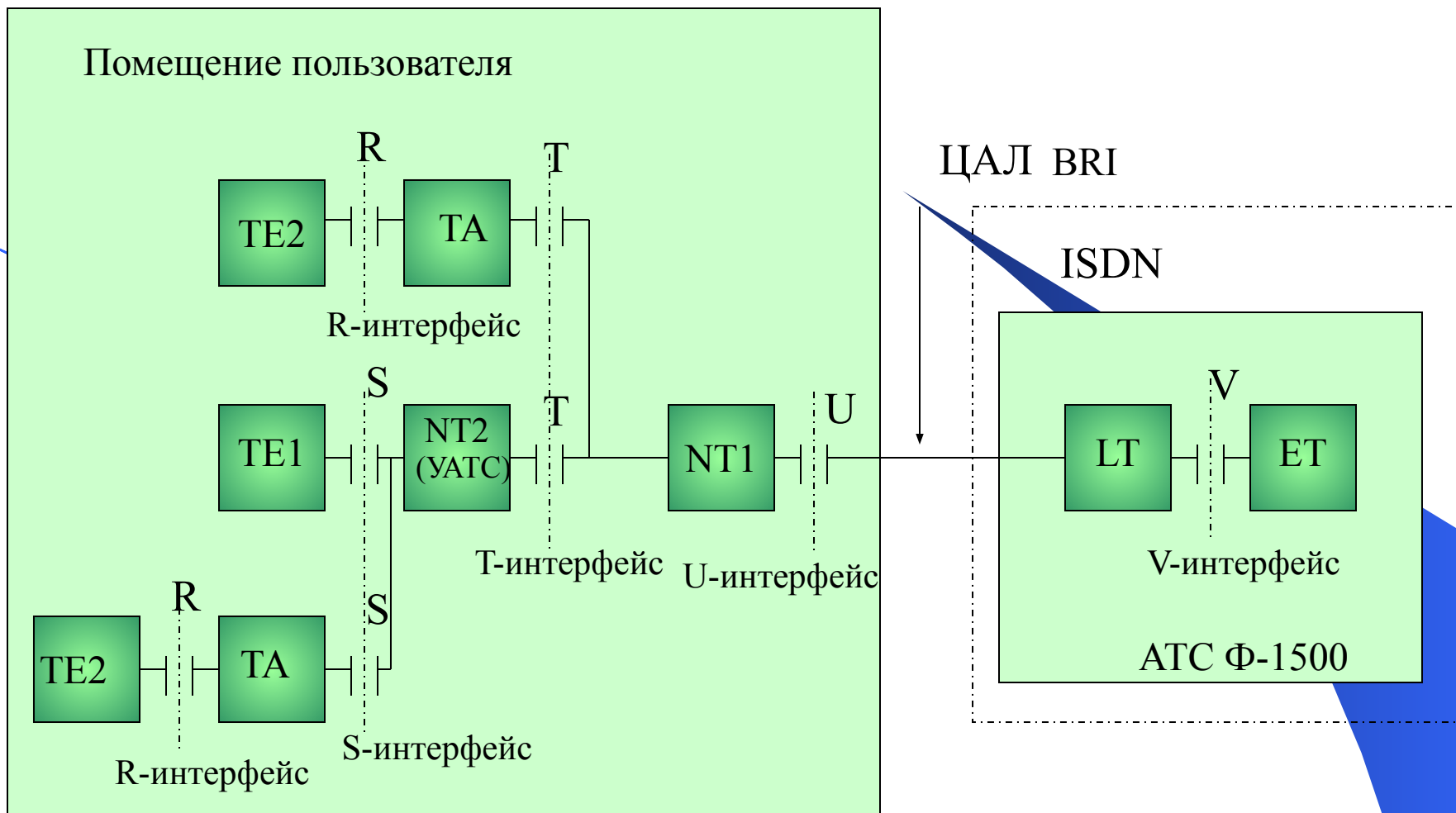
**Выделяют две разновидности TE:**

**TE1** - терминал, совместимый со стандартами ISDN.

**TE2** - несовместимый с ISDN терминал.

**TE1** непосредственно к шине S, а для подключения **TE2** необходимо устройство сопряжения- терминальный адаптер (Terminal Adapter - TA) для преобразования сигналов других стандартов (например, RS-422, V-35) в стандарт ISDN.

Со стороны АТС (Ф-1500) ЦАЛ включается в цифровой абонентский комплект. Плата цифровых абонентских комплектов (плата DSL), в свою очередь, соединяется с коммутационным полем (2 порта – для каналов В и один порт – для канала D). Каналы В через коммутатор могут соединяться с каналами В других цифровых АЛ, включенных в тот же коммутационный модуль, а также с цифровыми каналами внешних соединительных трактов. Канал D через коммутатор может соединяться с контроллером HDLC (для сигнализации и трафика канала D).



**• Абонентское оборудование и интерфейсы ISDN.**

---

## • Техническое обслуживание

---

Основным назначением **системы технического обслуживания (ТО)** коммутационной системы является поддержание работоспособного состояния оборудования станции, а также абонентских и межстанционных соединительных линий.

**ТО коммутационной системы "Ф-1500"** строится, в основном, на контрольно-корректирующем методе. Данный метод предусматривает постоянный автоматизированный контроль технического состояния оборудования и устранение отказов, в случае их возникновения. Наряду с постоянным автоматизированным контролем могут применяться профилактические проверки технического состояния оборудования и программного обеспечения.

Коммутационная система "Ф-1500" предусматривает наличие как локальных, так и централизованных служб ТО. В случае централизованного ТО, доступ операторов единого центра технического обслуживания к функциям техобслуживания коммутационных модулей и файл серверов осуществляется по выделенным каналам связи сети технического обслуживания или коммутируемым каналам связи сети общего пользования.



---

- Фазы системы ТО

---

- Обнаружение отказов.*
- Сигнализация об отказе.*
- Локализация отказов.*
- Устранение отказа.*
- Проверка работоспособности.*
- Восстановление .*

ТО основывается на системных функциях, выполняемых автоматически или предоставляемых коммутационной системой техническому персоналу.

Коммутационная система "Ф-1500" обеспечивает выполнение следующих обобщенных функций ТО:

- **непрерывный контроль**
- **плановый периодический контроль**
- **статистический контроль**
- **оперативный контроль текущего состояния**
  - **испытания и измерения**
  - **испытательные вызовы**
- **анализ сообщений об отказах и восстановлении**
  - **блокировка/разблокировка**

# . Обобщенные функции ТО

## Статистический контроль.

### Плановый периодический контроль.

Статистический контроль работоспособности Плановый периодический контроль непрерывный контроль основывается на предусматривает автоматическое выполнение последующим тестировании оборудования в набора тестовых процедур в определенное время. процесс автоматизации оборудования типичный

Определение параметров планового при выполнении специальной тестовой периодического контроля осуществляется процедуры и увеличением временем (занятия отдельно для каждого коммутационного модуля и секции, а также тестирование корректности для каждого типа оборудования. При этом состоянием управляющих сигналов и определяется время начала тестирования, список состояний датчиков в процессе обработки выполняемых тестов, список устройств и период вызова в непрерывный контроль ин. удачным выполнения тестирования, закончившееся выполняется для всех значений, закончившееся разговором.

# • общие принципы управления оборудованием



---

# • Коммутатор

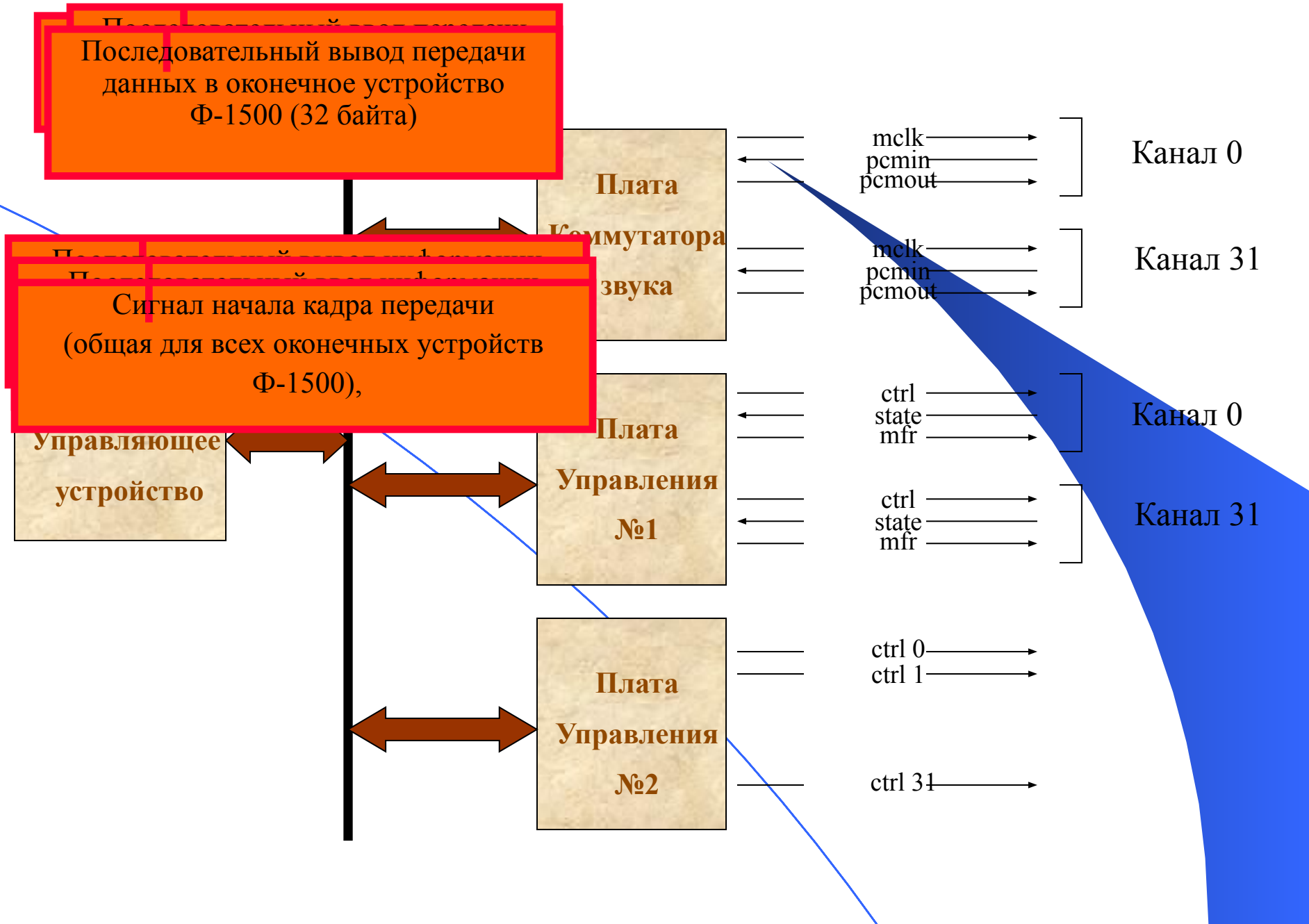
---

Основным устройством станции "Ф-1500" является **МОДУЛЬ коммутатора**. Он соединяется с одной стороны с каждым из периферийных устройств станции по универсальным 6-проводным шинам, и с другой с управляющим устройством по шине ISA.

**Коммутатор предназначен** для коммутирования цифровых каналов скоростью цифрового потока 64 Кбит/с в полноступном неблокирующем коммутационном поле емкостью 1024 портов. В зависимости от назначения КМ конструктивно состоит из двух или трех одинаковых плат с различным набором 2-х групп переключателей, одна из которых определяет назначение платы, а другая - способ ее синхронизации (собственная или внешняя).

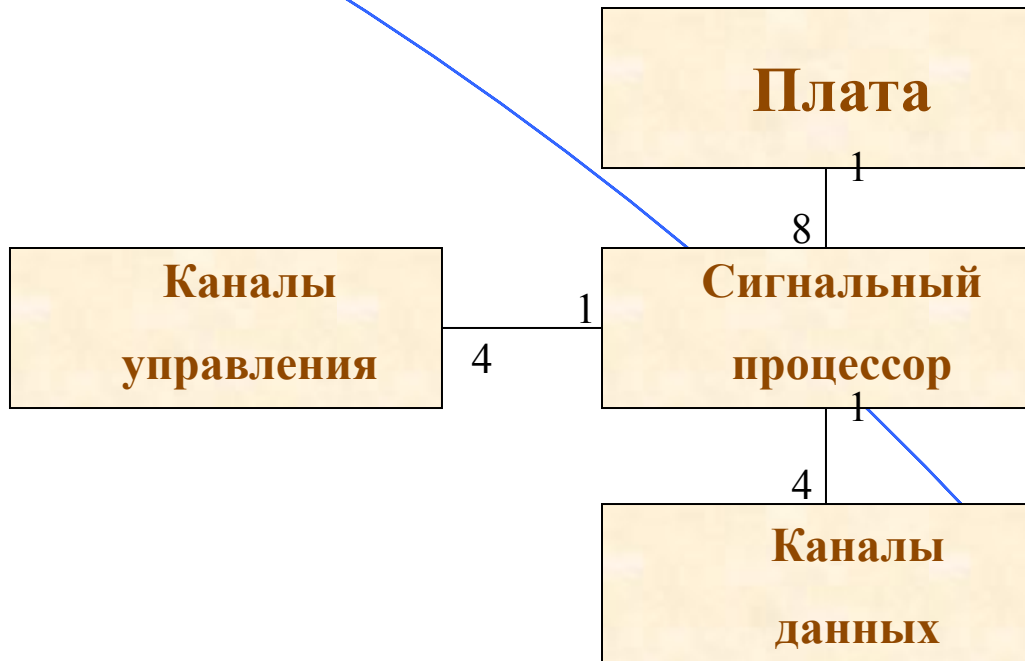
Одна плата обеспечивает коммутацию цифровых потоков между портами периферийных устройств, остальные – передачу сигналов состояния и управления между управляющим устройством и периферийными устройствами.

# Блок-схема коммутационного модуля «Ф-1500»



# • Устройство обработки звуковых сигналов

**УОС** предназначено для выполнения различных вспомогательных функций при обработке вызовов и тестировании оборудования. На плате устройства обработки сигналов предусмотрена возможность установки до 8 однотипных процессорных модулей. В зависимости от потребности, на плату может быть установлено меньшее количество модулей.



**Блок-схема УОС**

Каждому каналу данных ставится в соответствие канал управления. В канале управления передается команда на выполнение определенной функции, которая работает с соответствующим каналом данных. Таким образом, со стороны управляющего процессора устройство обработки сигналов представляет собой 32 независимых и равноправных канальных обработчика.

Ниже приведены основные функции, выполняемые устройством:

- генерация и прием многочастотных посылок в коде 2 из 6;
- генерация и анализ многочастотных посылок в коде DTMF;
- генерация и анализ служебных сигналов коммутационной системы;
- конференция;
- аутентификация абонентских устройств;
- служебные и тестовые функции.

Устройство обработки звуковых сигналов подключается только к устройству коммутации. Одна плата УОС занимает один ИКМ порт коммутатора (32 временных интервала).



---

## • Устройство передачи данных

---

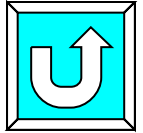
Устройство передачи данных (УПД) на базе платы контроллера HDLC служит для буферизации и обмена цифровой информацией между управляющими устройствами коммутационных модулей (построения звеньев данных внутренней сети сигнализации), а также обмена сообщениями с цифровыми оконечными устройствами.

Контроллер HDLC - устройство, которое осуществляет обработку кадров уровня звена данных в соответствии с протоколом HDLC.

Платы УПД устанавливаются в корзине коммутатора.



Одна плата УПД подключается к коммутационному устройству в один ИКМ-порт и обеспечивает обслуживание до 16-х каналов передачи данных со скоростью цифрового потока 64 Кбит каждый. Обмен сообщениями с управляющим устройством происходит по шине ISA. Возможно объединить 2 платы УПД в одном ИКМ-порту коммутатора.



Каждый контроллер HDLC содержит память в виде 16-ти однобайтных регистров, буфер приема и буфер передачи (FIFO, по 19 байт каждый). Регистры каждого контроллера отображаются в оперативной памяти. Поэтому, для каждой платы HDLC выделяется сегмент памяти, в котором для каждого контроллера HDLC отводится своя область.

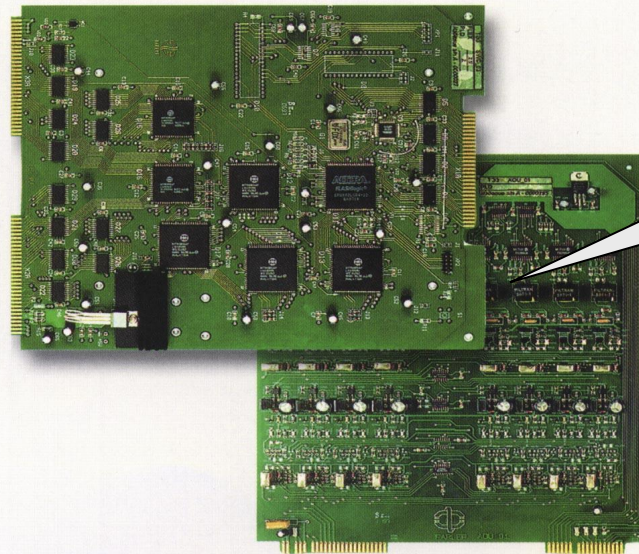
Буфер приема каждого контроллера предназначен для накопления полезной информации (без служебных полей – флагов, проверки, битов вставки), выделенной из кадра, который поступил из канала данных. Из буфера приема эта информация последовательно, байт за байтом, может быть считана через соответствующий регистр контроллера.

Передача кадра осуществляется путем побайтной загрузки буфера передачи через соответствующий регистр порциями данных передаваемого кадра. Объем каждой очередной передаваемой порции данных определяется текущим состоянием буфера передачи и не превышает общего объема буфера. Контроллер HDLC формирует из этих порций данных кадр (добавляются служебные поля) с тем, чтобы направить кадр в необходимый канал передачи данных.

# Аналоговые периферийные устройства

Аналоговые линейные комплекты (АЛК) располагаются на печатных платах, сгруппированных по типам комплектов. В настоящий момент существуют следующие типы плат АЛК:

- **Аналоговых абонентских комплектов (АК);**
- **Аналоговых таксофонных линий (Таксофонов);**
- **Исходящих соединительных линий (СЛИ);**
- **Входящих соединительных линий (СЛВ);**
- **Входящих междугородних соединительных линий (СЛМ);**
- **Входящих междугородних соединительных линий для ручного коммутатора (СЛМК);**
- **Соединительных линий с сигнализацией внутри частотного диапазона (1VF).**



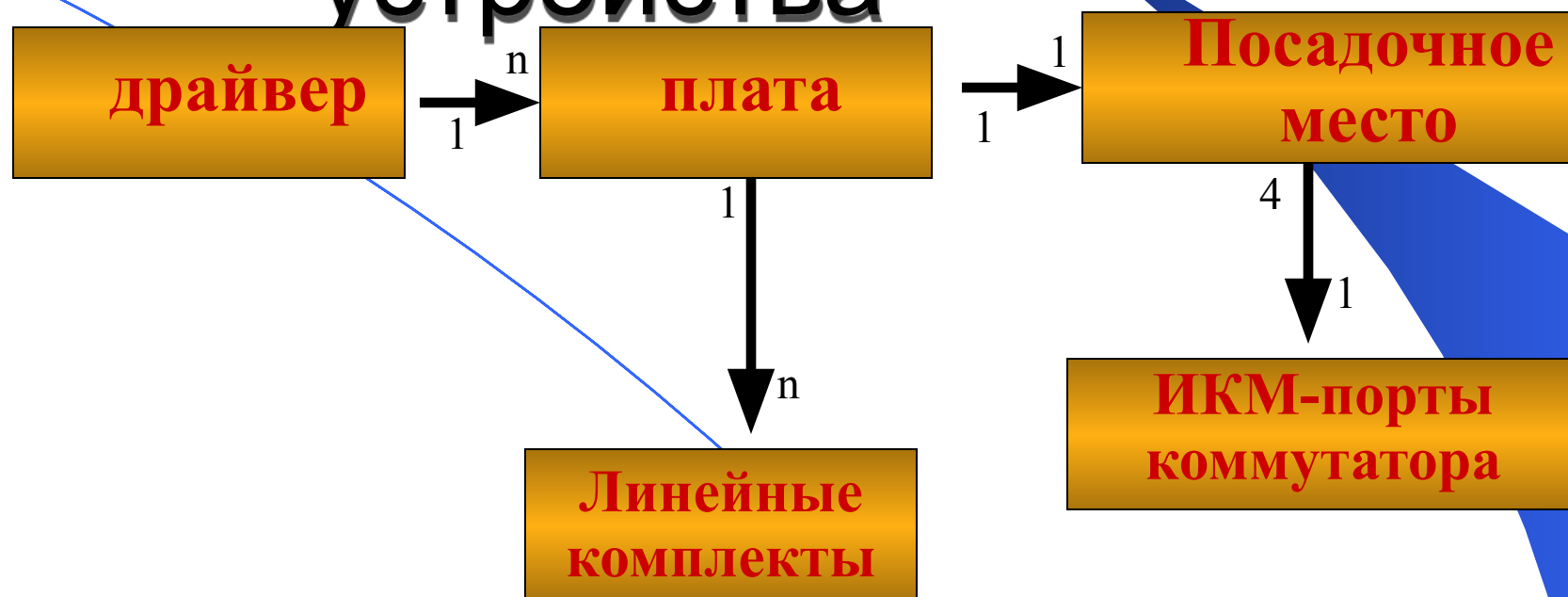
Общий вид ТЭЗ

Все платы АЛК идентичны по способам управления, по возможностям группирования их на одном ИКМ порту коммутатора, и отличаются сигнатурой платы и схмотехникой линейных комплектов. Данная общность позволяет использовать одинаковые методы конфигурирования и обслуживания перечисленных типов устройств.



Линия автоматического монтажа плат для Ф-1500

- Структура аналогового
- периферийного устройства



Представление платы АЛК в структуре станции Ф-1500

**Плата АК** содержит до 8 линейных комплектов, которые с помощью универсального цифрового стыка подключаются к ИКМ портам коммутационного устройства.

**Комплекты таксофонов** обеспечивают все функции абонентских линий за исключением посылки вызова в сторону абонентской установки. Платы АК и таксофонов идентичны, за исключением отсутствия устройства для подачи напряжения переполюсовки.

**Плата СЛИ** обрабатывает 8 исходящих 3-х проводных линейных комплекта СЛ.

**Плата СЛВ** обрабатывает 8 входящих соединительных линий (3 и 4-проводных). От платы СЛИ отличается добавлением 2-х регистров управления и состояния, и схемотехникой каждого из 8 линейных комплектов входящих СЛ.

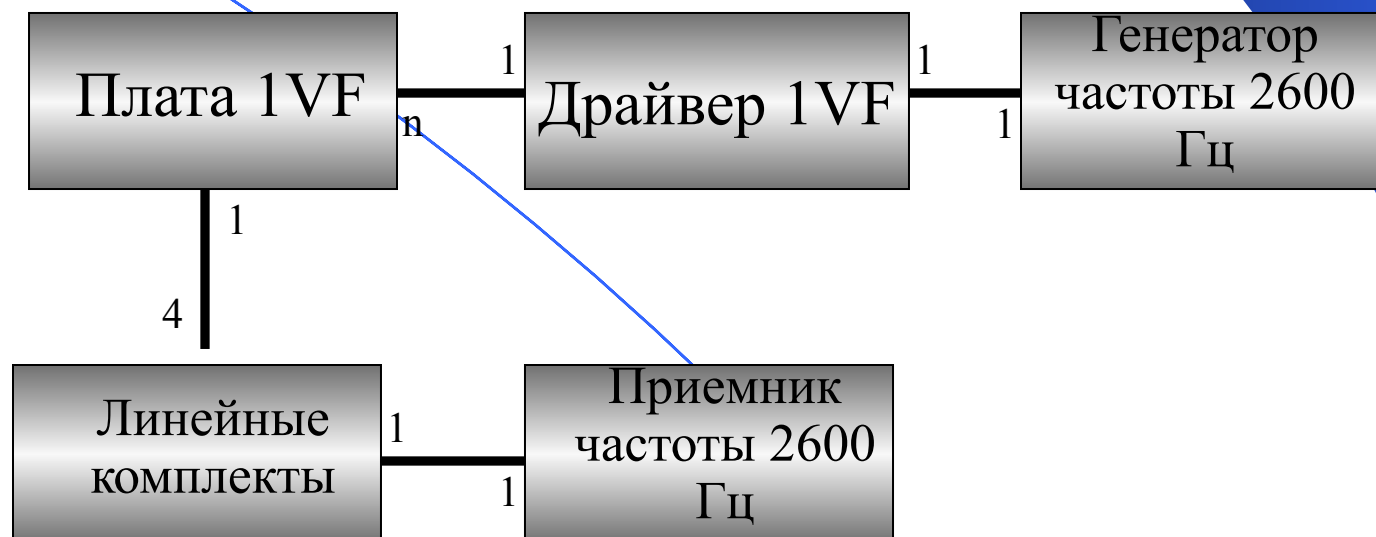
**Платы СЛМ и СЛМК** содержат 8 линейных комплектов входящей междугородней связи.

## Платы АК и таксофонов выполняют следующие функции (BORSCHT):

- **B (Battery feed)** – питание абонентской линии (ток 20 мА, шлейф до 2,5 КОм);
- **R (Ringing)** – подача абоненту сигнала вызова;
- **O (overvoltage protection)** – защита от перенапряжений, поступающих с линии;
- **S (supervision)** – контроль состояния АЛ, то есть прием от абонента сигналов вызова, отбоя, шлейфного набора номера;
- **C – (Coding)** – цифро-аналоговое и аналого-цифровое преобразование сигнала (кодирование).
- **H – (Hybrid)** – переход на четырехпроводный тракт;
- **T (Testing)** – подключение абонентской линии к тестирующему устройству;
- Подача напряжения переполюсовки при работе с таксофоном – только для плат таксофонов;

Плата 1VF (одночастотная сигнализация) содержит 4 линейных комплекта и занимает 8 временных интервалов одного ИКМ- порта коммутатора. Предназначена для обслуживания 4-х проводных СЛс передачей сигнальной информации в спектре разговорного канала частотой 2600 Гц.

Для обслуживания одного комплекта платы 1VF выделяется два канала сигнального процессора- один для передачи и второй для приема частоты 2600 Гц.



*Блок-схема устройства и управления платой 1VF*



---

- Программное обеспечение

---

*Структура программного комплекса . Коммутационная система «Ф-1500»*

Основу комплекса составляют программа-сервер и программа-терминал. Все необходимые для функционирования программного комплекса "Коммутационная система "Ф-1500" программы и данные располагаются в каталоге, местоположение и название которого задает пользователь в процессе инсталляции системы -- "родительском" каталоге.



---

- Программное обеспечение

---



После успешной инсталляции основные исполняемые файлы находятся в директории ".. /" и называются соответственно SERVER.EXE (Сервер) и TERMINAL.EXE (Терминал).

Файлы справки Windows находятся в директории ".. /" и называются соответственно SERVER.HLP (справка для Сервера) и TERMINAL.HLP (справка для Терминала).

---

## • Назначение программы сервера

---

Стационарный сервер системы Ф-1500 предназначен для обеспечения функций контроля и управления коммутационным оборудованием и для предоставления оператору на терминале возможности доступа к этим функциям.

Сервер связан по внутренней сети с коммутационными модулями системы и по стационарной сети с терминалами(рабочими местами операторов).



## . Работа с программой сервера.

Сервер -- программа с ограниченным интерфейсом пользователя, так как она спроектирована, в основном, для автономной работы без вмешательства персонала. Главная задача программы сервера - осуществлять передачу данных и команд между рабочими местами операторов и коммутационными модулями, а также накапливать на своих носителях данных статистическую информацию, вести журналы событий и т.д. Поэтому набор действий, которые сервер предоставляет оператору, минимален. Этот набор включает контроль состояния звеньев передачи данных и некоторые дополнительные средства диагностики (список активных терминальных сессий и активных модулей станции а также некоторые сервисные функции).

Главное окно программы сервера состоит из пяти вкладок:

Основное окно  
Конфигурация модулей  
Управление системой  
Статистика  
Параметры



# Программа-установщик

Установка программного комплекса "Коммутационная система "Ф-1500" происходит под управлением программы-установщика, которая автоматически устанавливает и конфигурирует систему "Ф-1500", систему **Borland Database Engine** и локальный сервер **InterBase**.

Компоненты **BDE** и **InterBase** устанавливаются отдельно (кнопка **BORLAND** в программе инсталляции, запускающейся с инсталляционного CD) Необходимость в инсталляции компонентов **Borland** возникает, если они отсутствуют в системе.

Если инсталляция размещена на компакт-диске, то программа-установщик запустится автоматически при вставке диска в дисковод.

# Измерение трафика

## *Организация статистического анализа*

Статистический анализ в системе "Ф-1500" основан на данных регистрации вызовов. Для сбора статистических данных у ряда объектов с терминала включается регистрация вызовов, проходящих через эти объекты. Такими объектами могут быть как отдельные абонентские линии, так и направления и пучки каналов.



База данных регистрации вызовов заполняется сервером "Ф-1500" динамически, по мере завершения вызовов. По каждому коммутационному модулю формируется отдельный файл регистрации.

В назначенное время регистрацию вызовов нужно снять, чтобы остановить заполнение БД регистрации. По умолчанию сервер закрывает текущую базу данных и открывает новую в момент смены суток (в 00:00 час).



После формирования БД она открывается в утилите обработки статистики "Stat", где и происходит окончательный анализ статистических данных.

Анализ статистики можно проводить по данным за полные сутки или, в случае открытия нескольких суточных БД, по данным за несколько суток (картина за неделю, за декаду, и т.д.).

С помощью регистрации вызовов можно получить такую же полную картину состояния станции, как и при периодических измерениях. Для этого необходимо включить не менее, чем на сутки, регистрацию всех вызовов (на всех направлениях или на всех пучках).





# Общий вид терминала Ф-1500

Терминал [localhost\Регистрация вызовов]

Файл Обслуживание Управление Настройки Помощь

15:07:46 Чтение данных

localhost

Модули

- Модуль "Де"
- Абонен
- Обору
- Пла
- Пла
- Пла
- Пла
- Пла
- Уст
- Пла
- Уст
- Кор
- Упр
- Всп
- Сос
- Сос
- Сос
- Марш
- Прогр
- Многок
- Автотр
- Автоматический

Дата	Время начала	Длительность разговора	Время вызова	Тэг источника	Информаци источник
13.06.99	12:25:06	0:00:00	8	канал АБ	Абонентский
13.06.99	12:14:26	0:00:00	10	канал АБ	Абонентский
13.06.99	12:17:55	0:00:00	16	канал АБ	Абонентский
13.06.99	12:18:25	0:01:08	98	канал АБ	Абонентский
13.06.99	12:20:18	0:00:01	11	канал АБ	Абонентский
13.06.99	12:22:02	0:00:01	14	канал АБ	Абонентский
13.06.99	12:22:23	0:00:00	7	канал АБ	Абонентский
13.06.99	12:22:44	0:00:00	8	канал АБ	Абонентский
13.06.99	12:23:45	0:00:00	8	канал АБ	Абонентский
13.06.99	12:23:55	0:00:00	1	канал АБ	Абонентский
13.06.99	12:24:59	0:00:00	6	канал АБ	Абонентский
13.06.99	12:14:02	0:00:00	10	канал АБ	Абонентский
13.06.99	12:27:47	0:00:00	5	канал АБ	Абонентский
13.06.99	12:28:50	0:00:00	11	канал АБ	Абонентский
13.06.99	12:30:07	0:00:00	9	канал АБ	Абонентский
13.06.99	12:30:26	0:00:00	50	канал АБ	Абонентский
13.06.99	12:33:35	0:00:00	12	канал АБ	Абонентский
13.06.99	12:33:48	0:00:00	14	канал АБ	Абонентский

# Сбор информации

Для всех объектов, у которых включена регистрация вызовов, в базе данных по каждому завершенному вызову регистрируется следующая информация:

- Модуль, в котором зарегистрирован вызов
- Дата и время начала вызова
- Временные параметры вызова, такие как длительность разговора, длительность вызова, установления соединения, длительность предответного состояния
- Количество повторных занятий
- Тип, номер и имя источника вызова
- Код завершения вызова
- Номер и имя сети источника
- Категория
- Признак тарификации
- Признак злонамеренного вызова
- Признак междугороднего вызова
- Признак переадресации
- № АОН источника (телефон источника вызова)
- Адресная информация (телефон приемника вызова)