

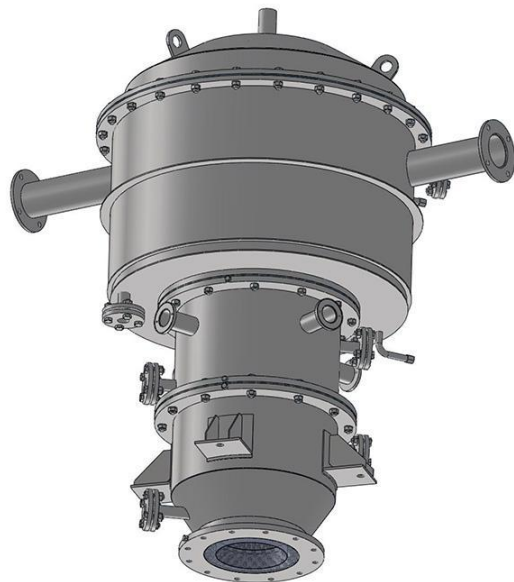
A decorative vertical stripe on the left side of the page, composed of several parallel lines of varying shades of pink. To the right of the stripe, there are several solid pink circles of different sizes, arranged in a descending staircase pattern from top to bottom.

ЦИКЛОННЫЕ ПЕЧИ.

Выполнила: Умурзакова Адина

ТЭ-402

Циклонные печи по сравнению с простыми камерными обладают целым рядом преимуществ, связанных в первую очередь с лучшей организацией смешения воздуха с топливом, что позволяет резко увеличить теплонапряжение камеры печи без ухудшения полноты сгорания.



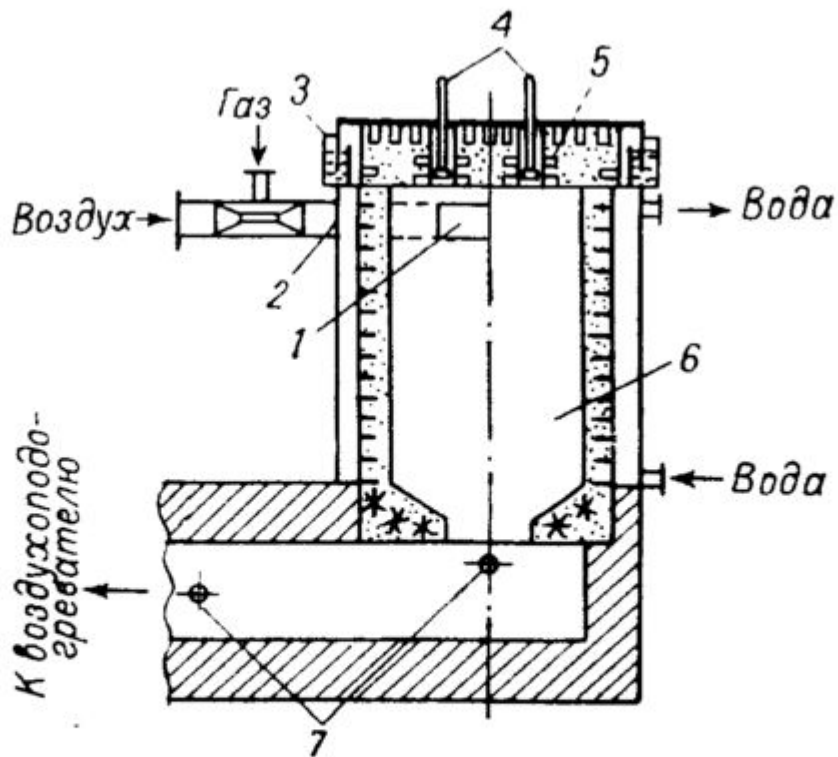


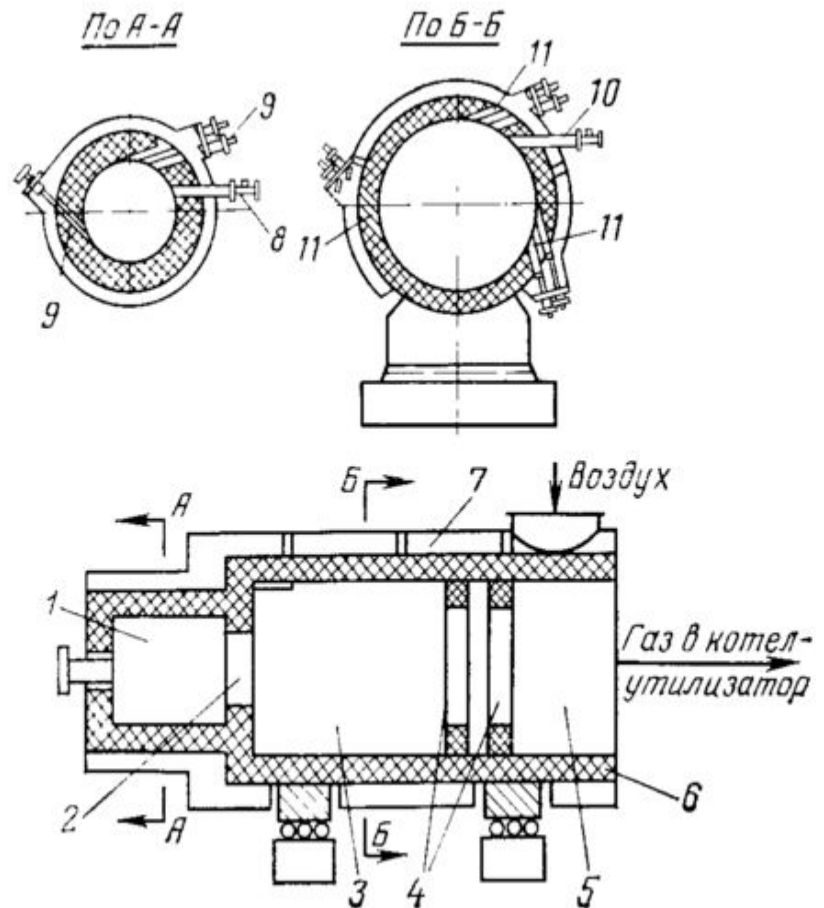
Схема вертикальной циклонной печи:

1 — тангенциальное сопло газовой горелки; 2 — горелка; 3 — гидравлический затвор; 4 — центробежные форсунки; 5 — крышка циклона; 6 — циклон с водоохлаждаемой футеровкой; 7 — отверстия для отбора проб газа и замера температуры.

Циклонная печь представляет собой вертикальный цилиндр с непроницаемым подом, на котором помещают сжигаемые вещества. Воздух в печь подают тангенциально через насадки, расположенные над слоем осадка. Температура в топочном пространстве поддерживается на уровне 800 С. Продукты горения удаляют через верхнюю коническую часть печи. К достоинствам циклонной печи можно отнести то, что она практически исключает возможность недожога и образование дымов.



Циклонные печи для сжигания серы могут быть как горизонтальными, так и вертикальными. Печь снаружи имеет воздушный короб для снижения температуры наружной обшивки и подогрева поступающего в печь воздуха. В форкамеру через две группы сопел тангенциально подают первичный воздух, а через механическую форсунку - жидкую серу. Здесь происходит испарение и частичное сгорание паров серы. В первую камеру дожигания через форсунку дополнительно вводят жидкую серу, а через сопла - часть вторичного воздуха. Окончательное дожигание паров серы происходит во второй камере, куда направляют дополнительное количество воздуха.



Циклонная печь для сжигания серы:

1 — форкамера; 2, 4 — пережимные кольца; 3, 5 — камеры дожигания; 6 — футеровка; 7 — воздушный короб; 8, 10 — форсунки для подачи серы; 9, 11 — сопла для подачи воздуха.