

Муниципальное общеобразовательное автономное учреждение  
средняя общеобразовательная школа № 85

# **Творческий проект**

## **Тема : Кормушка для птиц.**

Выполнил : ученик 8б класс Никоноренков Павел

Проверил : учитель технологии Эмрих Михаил Викторович

# Содержание

- I.Обоснование темы проекта
- II.Исследование проекта
- III.Альтернативные варианты
- IV.Выбор материала,технологическая документация
- V.Расчет стоимости
- VI.Реклама изделия
- VII.Оценка изделия

# 1. Обоснование темы проекта

Я выбрал проект «кормушка для птиц» потому, что с ранних лет я наблюдал за птицами. И мне всячески хотелось им помочь. Я решил сделать кормушку, чтобы птицы не голодали.

## II. Исследование проекта

- Проанализировав варианты кормушек, я решил остановиться на варианте «Кормушка-домик». Такое изделие удовлетворяет всем требованиям, предложенным в схеме размышления. Изготовление её не вызовет больших трудностей. Если в качестве материала изготовления вы- брать древесину, то можно использовать производственные отходы и общедоступные инструменты. Корм будет надёжно укрыт от непогоды и высыпаться по мере необходимости. Его можно засыпать в кормушку и часто к ней не подходить, чтобы не тревожить птиц.

### III.Альтернативные варианты

Можно соорудить кормушку и попроще, из материалов, которые найдутся в любом доме — пластиковые бутылки (любых размеров), упаковки из под сока или молока, стеклянные или жестяные банки



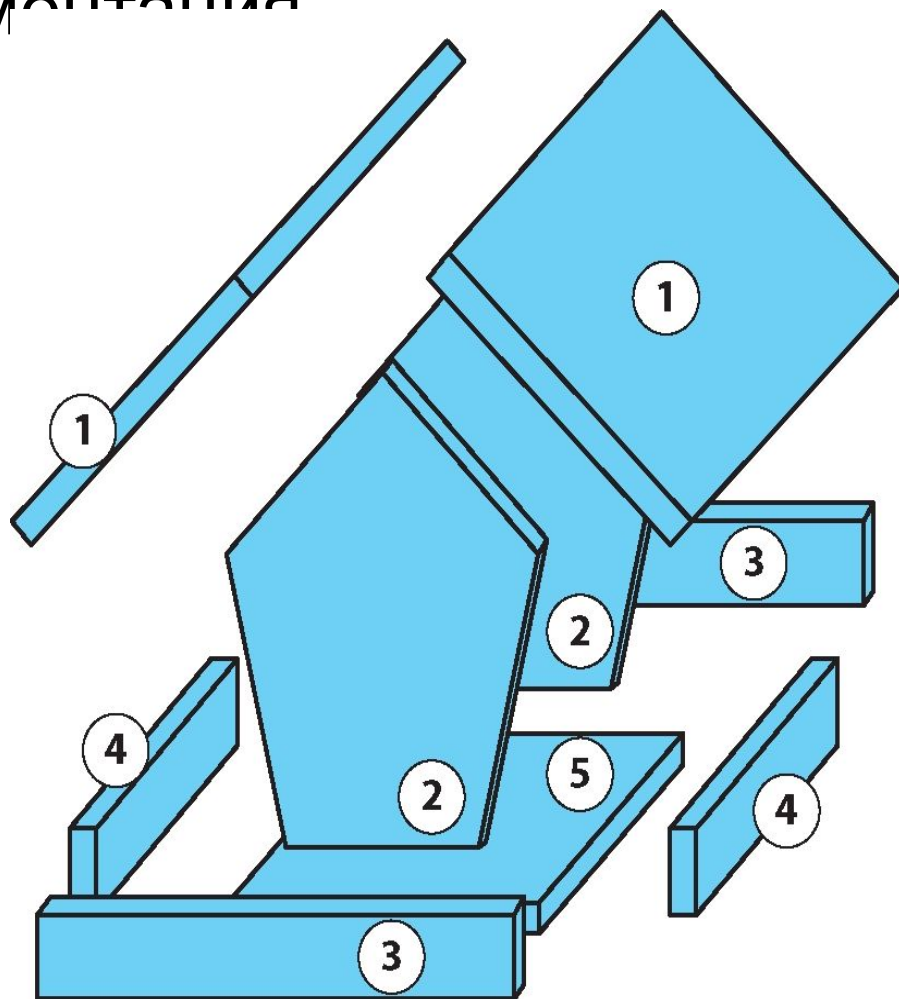
Кормушка-домик — изготовлена из дерева. Корм находится внутри и высыпается по мере его поедания птичками



# IV.Выбор материала. Технологическая

## документация

№	название	материал	размер
1	крышка	доска	300x120x15
2	стойка	доска	200x120x15
3	Бортик короткий	рейка	200x20x20
4	Бортик длинный	рейка	300x20x20
5	Дно	фанера	300x200x4
6	стенка	оргстекло	260x100x3



# V. Расчет стоимости

№	Материал	Кол-во	Цена	Стоимость
1	Фанера 300x200	0,06	250 р.	15 р.
2	Рейка 20x20	1 м	70 р.	70 р.
3	Доска 1000x120x15	1 м	80 р.	80 р.
4	Оргстекло 260x100	0,026	200 р.	5,2 р.
5	Саморезы	36	0,5 р.	18 р.
6	Петля рояльная	0,3 м	90 р.	30 р.
7	Лак	0,100	100	10 р.
<i>Итого:</i>				228,20 руб.

## VI.Реклама изделия

- Помогите птицам! Если начал птиц кормить, Дело это не бросай!  
И пустой кормушку Никогда не оставляй! Ведь доверчивы они,  
Верят нам, как дети. Помни — ты их приручил, Ты за них в ответе!  
— У вас нет кормушки? Приходите к нам!





## VII. Оценка изделия

- В заключение я хочу сказать, что задачу, поставленную в начале проекта, выполнил. Кормушка получилась удачная. Как и планировалось, она изготовлена из подручных материалов, имеет привлекательный внешний вид, безопасна в использовании, как для птиц, так и для человека. Корм надёжно защищён, может самостоятельно высыпаться по мере поедания его птицами, что удобно и человеку, и пернатым друзьям