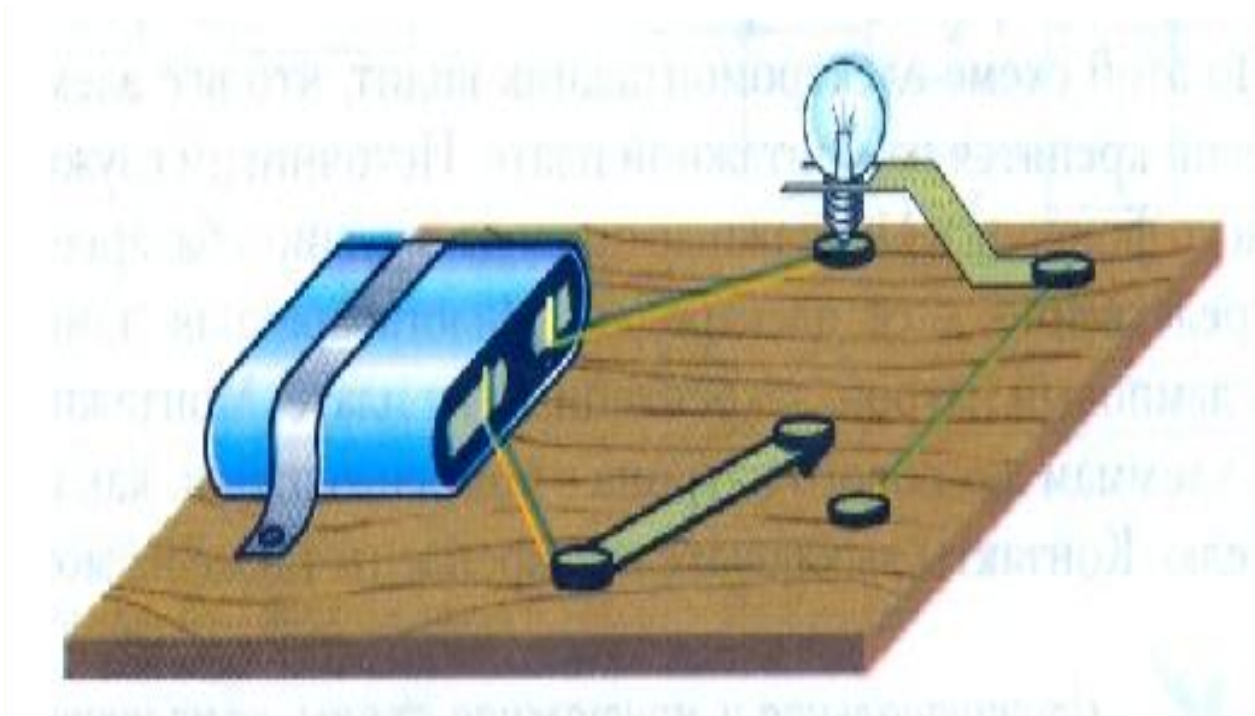


ТВОРЧЕСКИЙ ПРОЕКТ ПО ТЕХНОЛОГИИ

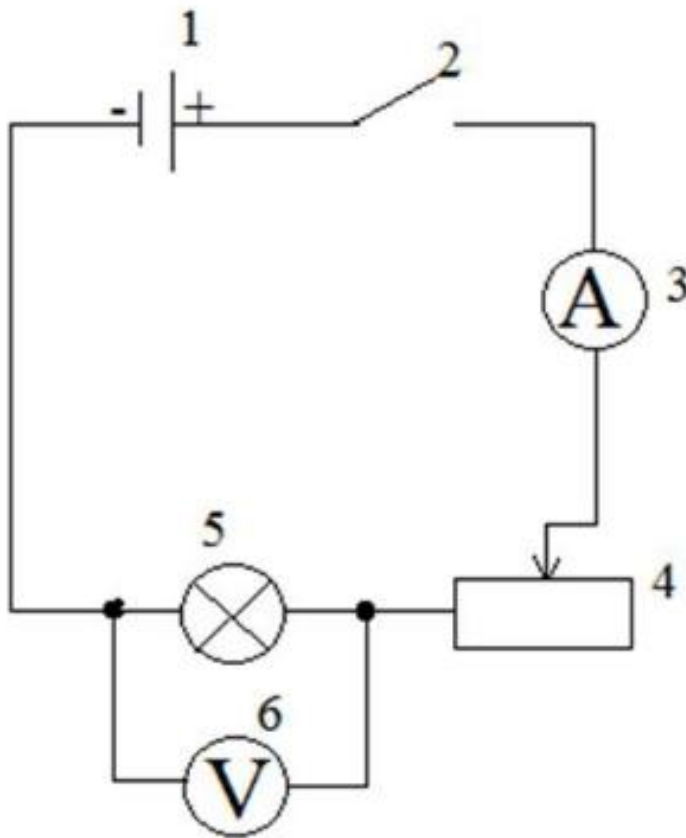


8 д класс
Маркин Никита

За основу своего проекта я взял вариант
МОНТАЖНОЙ СХЕМЫ СОЕДИНЕНИЯ



Из отдельных составляющих я собрал собственную схему



- 1.** Аккумулятор
- 2.** Ключ
- 3.** Амперметр
- 4.** Реостат
- 5.** Электрическая лампочка
- 6.** Вольтметр

Спасибо за внимание!