

Уборка картофеля

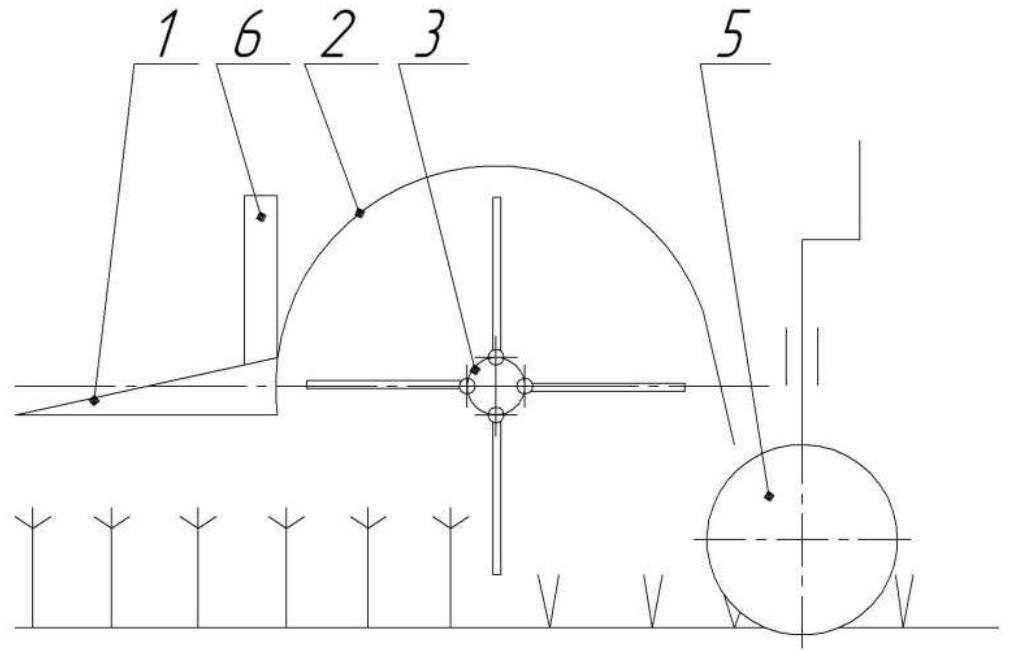
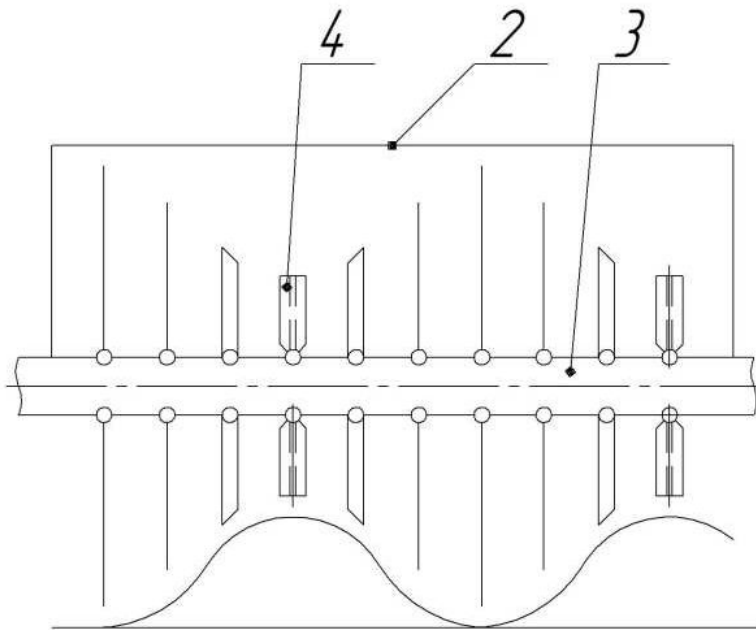
План лекции

1. Агротехнические требования
2. Картофелекопатели
3. Картофелеуборочные комбайны

Агротехнические требования

- Картофелеуборочные комбайны должны собирать в бункер или подавать в тару не менее 95 % клубней
- Количество поврежденных клубней не должно превышать 5 %.
- Потеря клубней массой более 15 г допускается не более 3 %.

Ботвоуборочная машина БД-4



Картофелекопатели

Картофелекопатели бывают

Роторные

Элеваторные

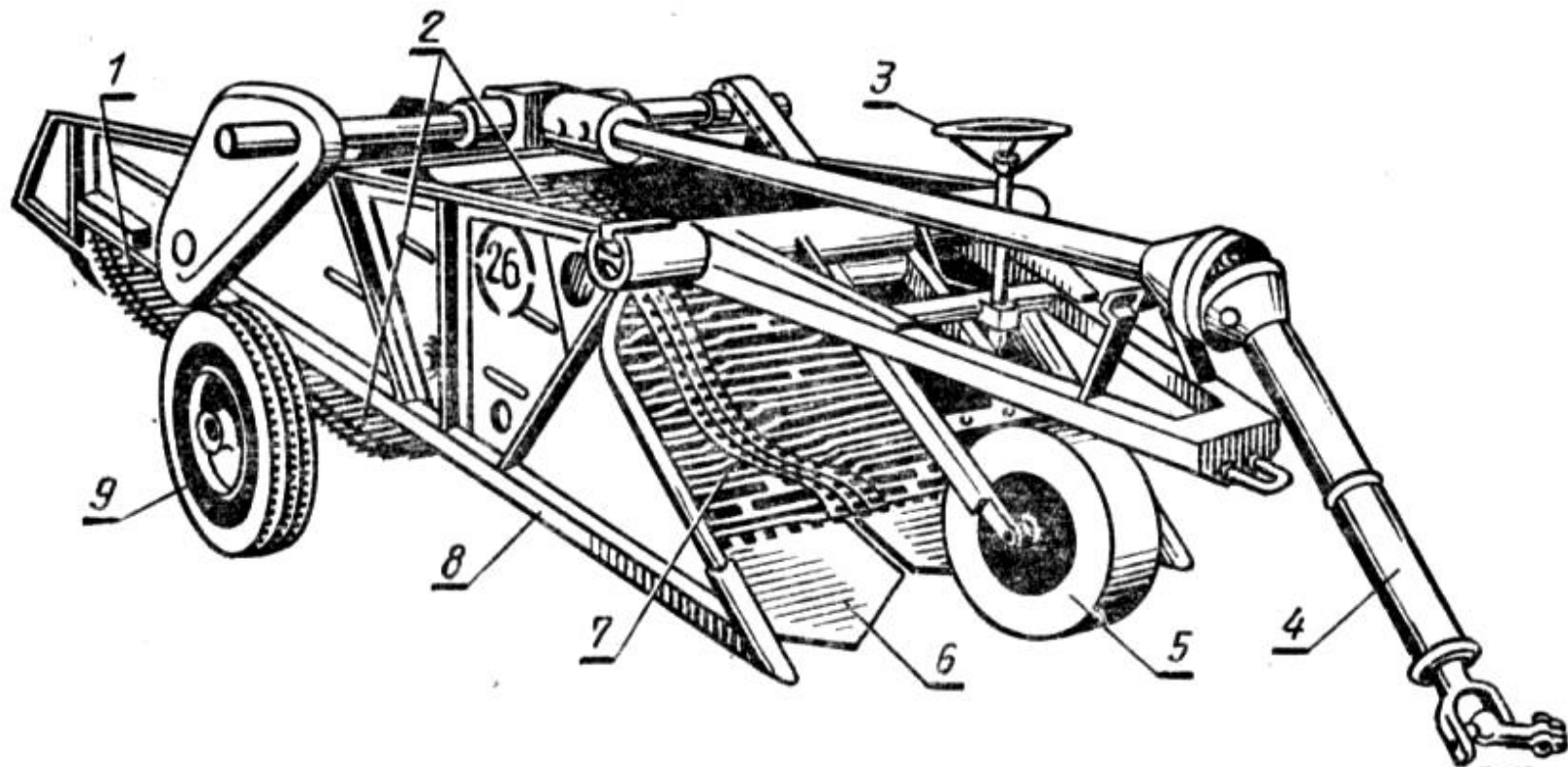
Грохотные

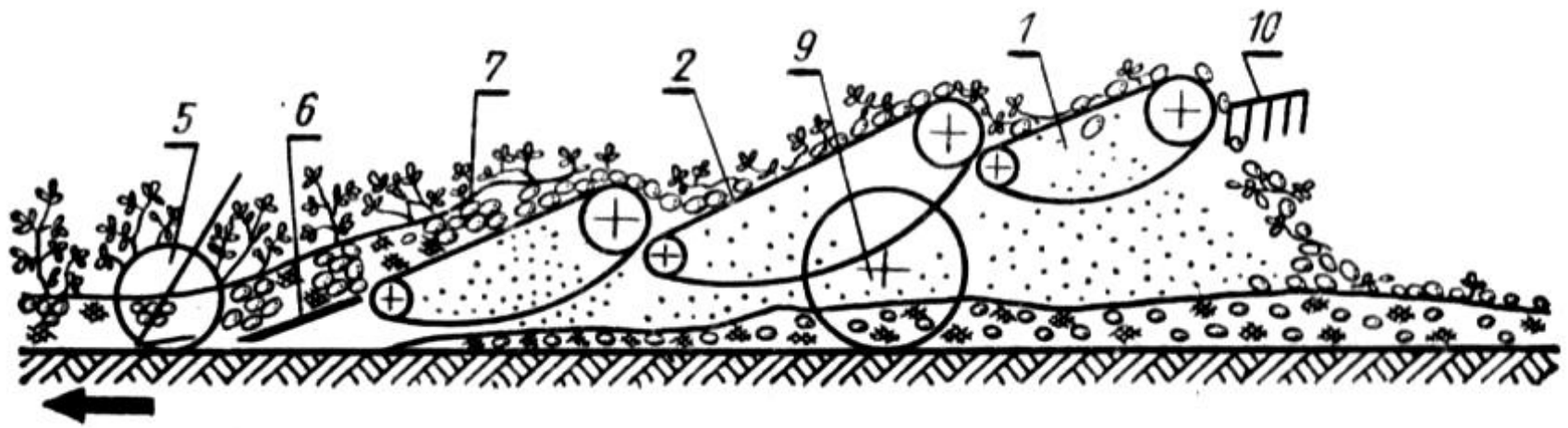
Комбинированные

Роторный картофелекопатель КТН-1А



Элеваторный полунавесной картофелекопатель КСТ-1,4





<http://agrozapchastiru.satu.kz>



Элеваторный картофелекопатель КТН-2В



DOSKA.RU

DOSKA.RU

Картофелеуборочный комбайн ККУ-2А

