

Уборочно-моечное оборудование

**Схема проездной щёточной
установки для мойки легковых
автомобилей и микроавтобусов**

1-рамка смачивания

2-входной блок вертикальных
ротационных щёток

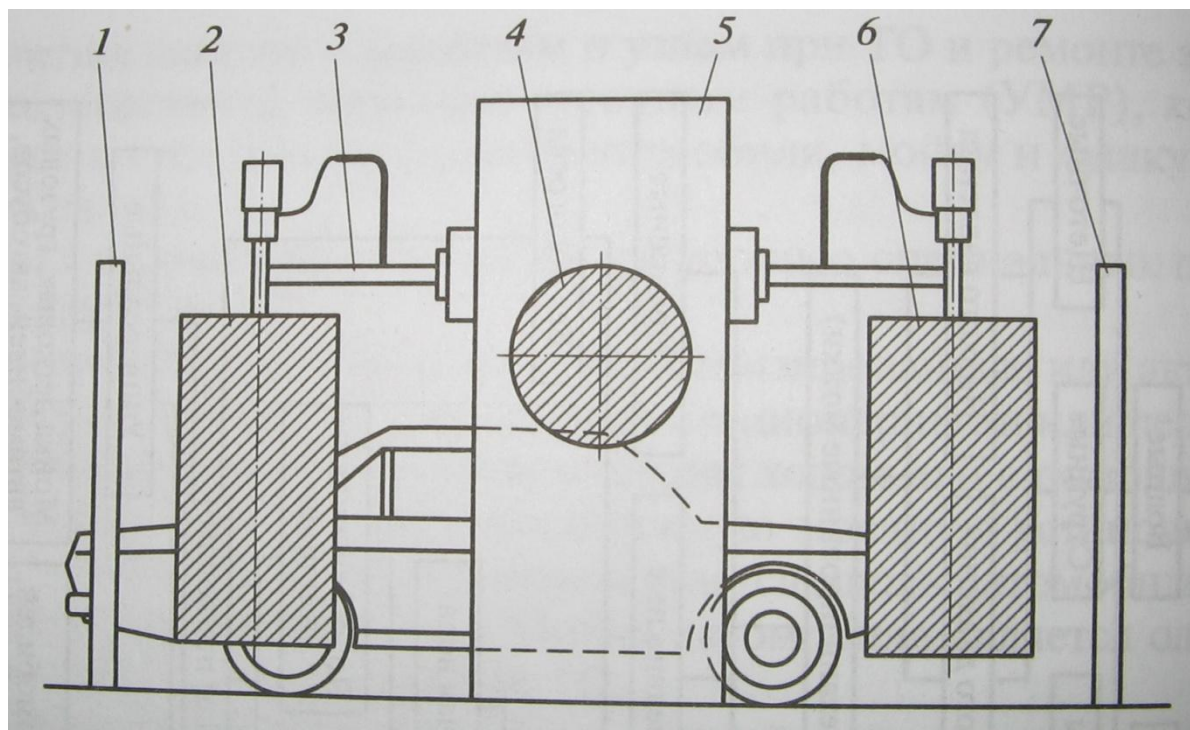
3-каретка с консолями

4-горизонтальная ротационная
щётка

5-портал

6-выходной блок вертикальных
ротационных щёток

7-рамка ополаскивания



Портальная трёх щёточная моечная установка для мойки легковых автомобилей и микроавтобусов

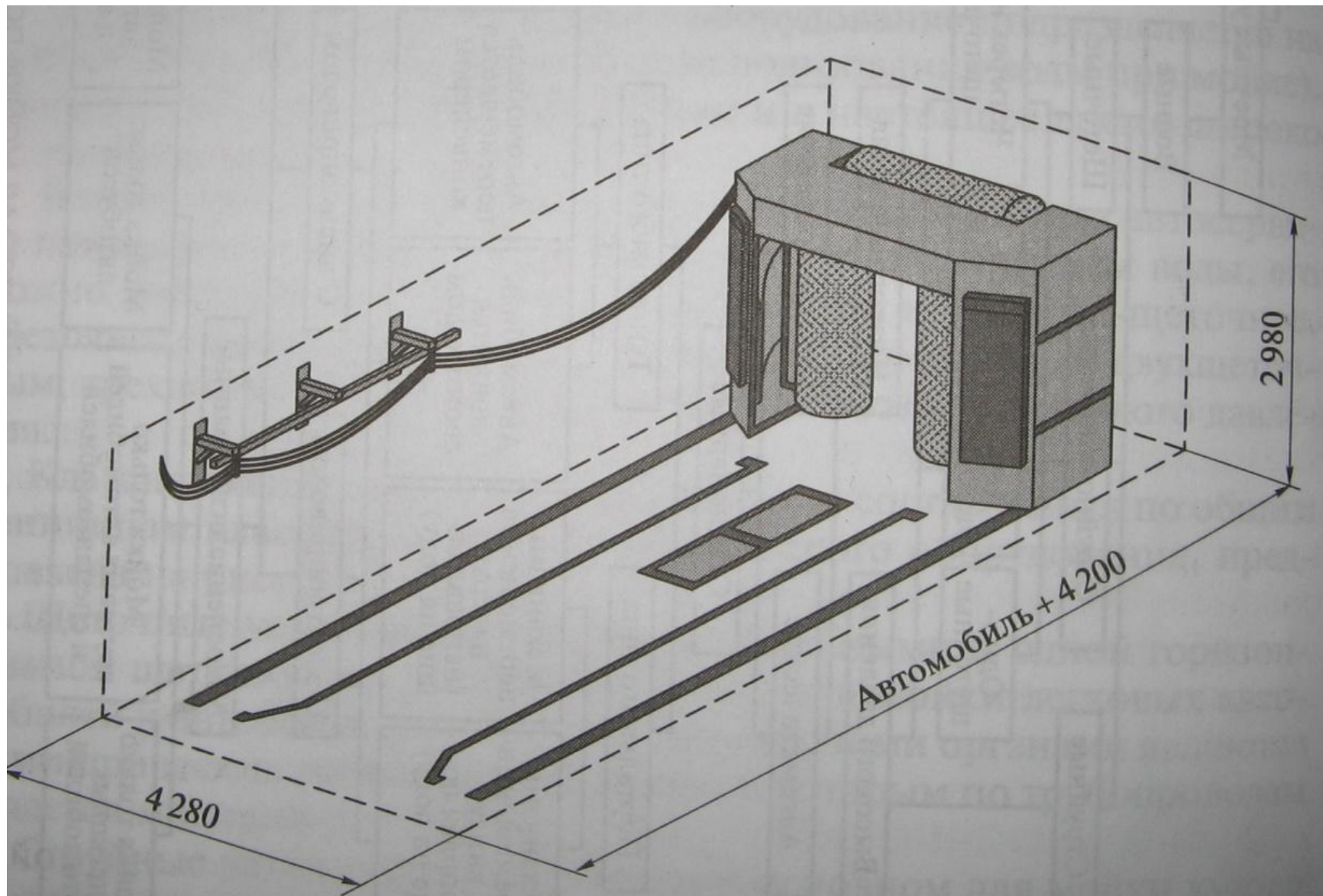
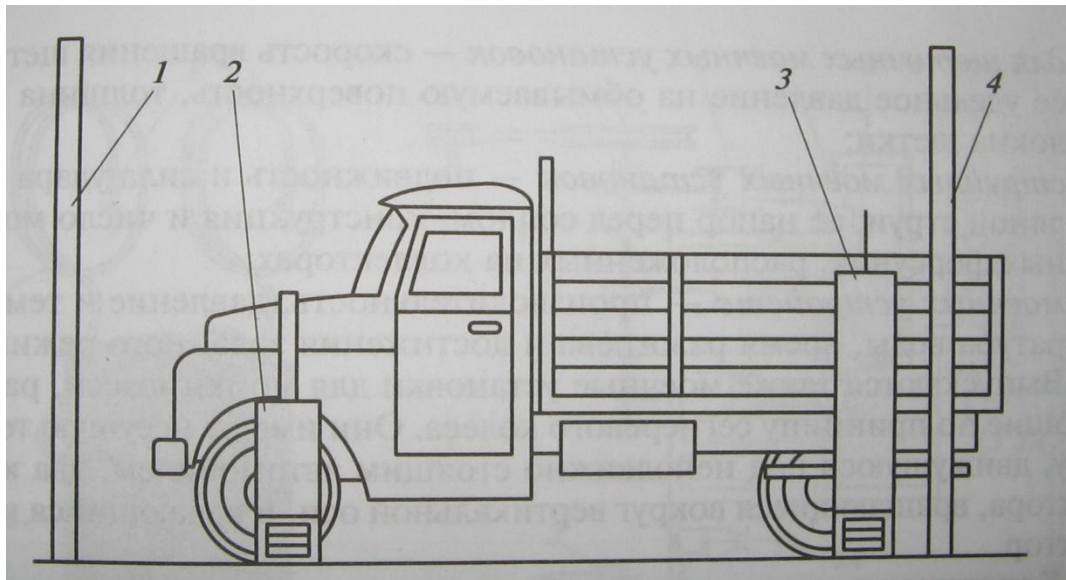


Схема струйной стационарной установки для мойки грузовых автомобилей

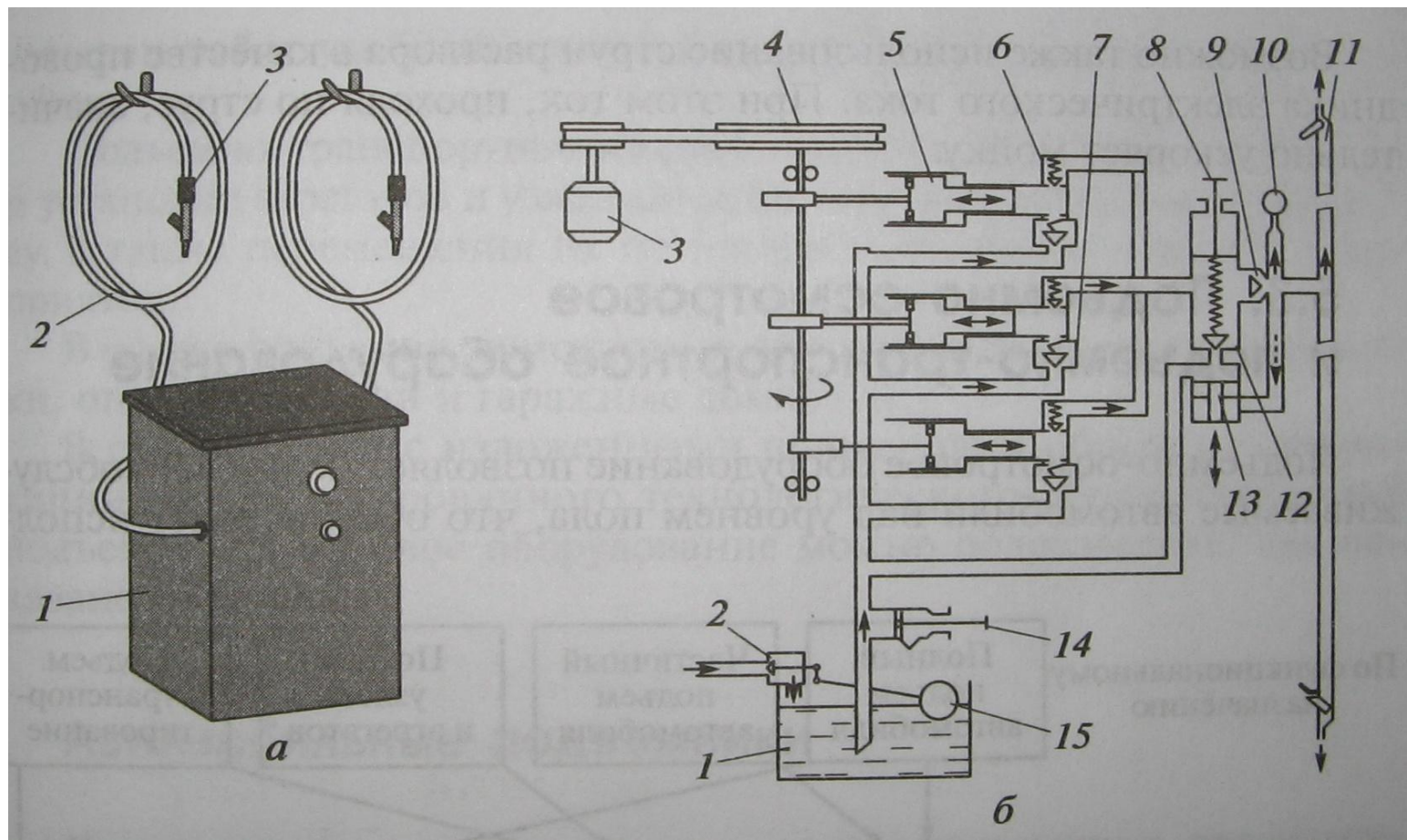
1-рамка ополаскивания

2,3-передние и задние моющие
механизмы

4- рамка предварительного
смачивания



Передвижная шланговая струйная установка для ручной бесконтактной мойки



а - внешний вид: 1- кожух; 2- раздаточный шланг; 3 – моечный пистолет;

б – принципиальная схема: 1- промежуточный бак; 2 – запорный клапан; 3 – электродвигатель; 4 – эксцентриковый вал; 5 – плунжер; 6 - нагнетательный клапан; 7 – всасывающий клапан; 8 – регулировочный винт перепускного клапана; 9 – обратный клапан; 10 – манометр с демпфером; 11 – раздаточный шланг с пистолетом; 12 – перепускной клапан; 13 – поршень перепускного клапана; 14 – регулировочная игла; 15 - поплавок