

# Уборочные машины



# Растительные корма для ЖИВОТНОВОДСТВА

## Трава

- Свежескошенные или провяленные растения

## Сено

- Грубый корм из бобовых и злаковых высушенный до 16-18% влажности

## Сенаж

- Измельченные до 3-5 см травы (клевер, люцерна) или зернофуражные культуры плотностью до 500 кг/м<sup>3</sup>. Хранится без доступа воздуха.

## Силос

- Свежескошенные или провяленные до 60-70% влажности травы, кукуруза, подсолнечник. Хранится уплотненным и герметизированным.

## Солома и полова

- Для корма и подстилки при содержании животных

## Гранулы и брикеты

- Кормовые смеси для полноценного рациона животных

# Основные технологические процессы уборки кормовых культур


**1. Скашивание растений**



**2. Плющение и ворошение трав**



**3. Сгребание в валки, оборачивание**



**4. Подбор и прессование**



**5. Погрузка, складирование и хранение**

# Способы заготовки кормов

## 1. Рассыпное сено



## 2. Прессованное сено



## 4. Травяная мука

# Машины для скашивания трав

## Косилки

С  
сегментно-  
пальцевы  
м режущим  
аппаратом

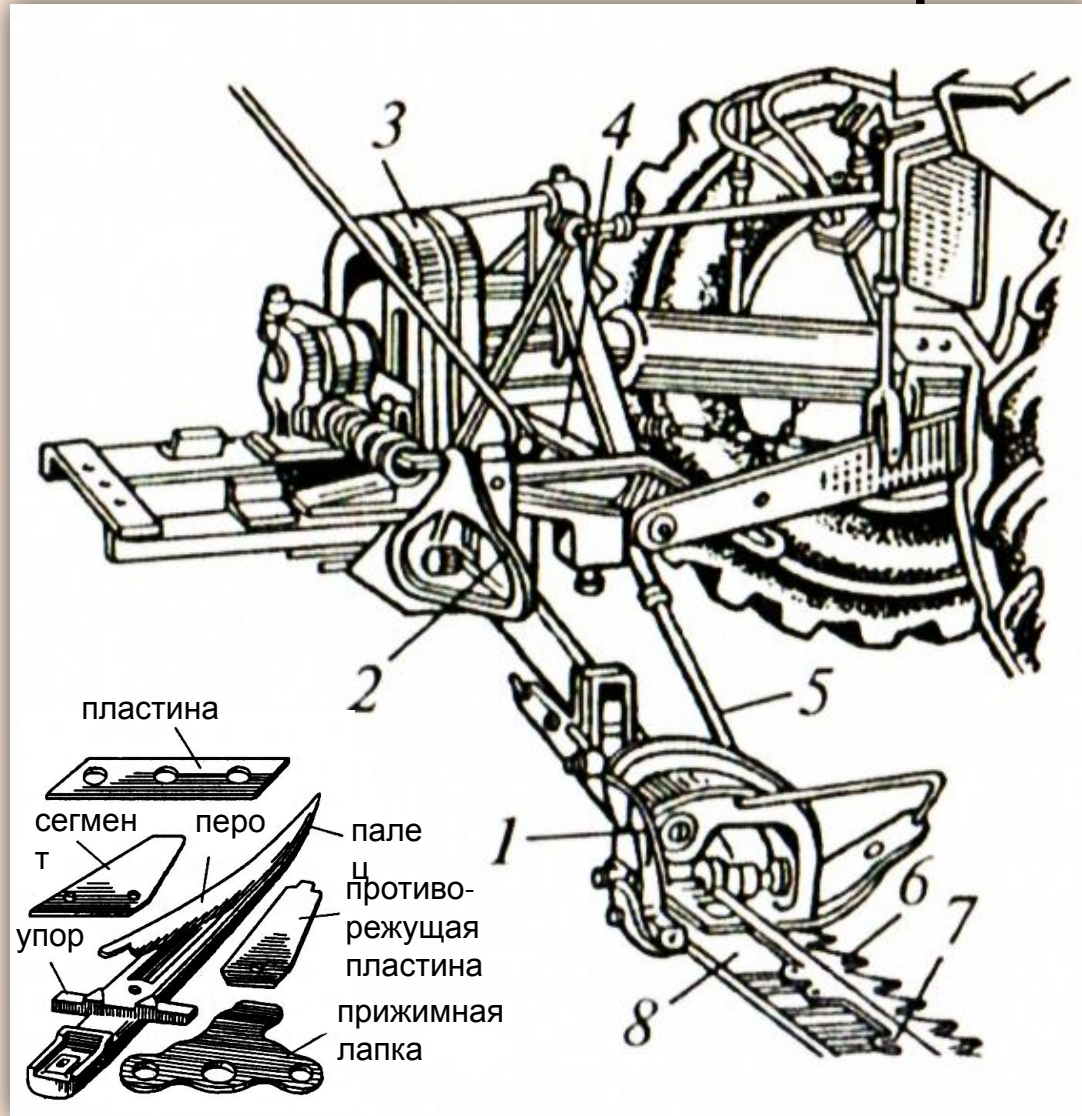
Ротационные

Дисковые

Барабанны  
е

Косилки-  
плющилк  
и

# Косилка навесная однобрусная с сегментно-пальцевым режущим аппаратом

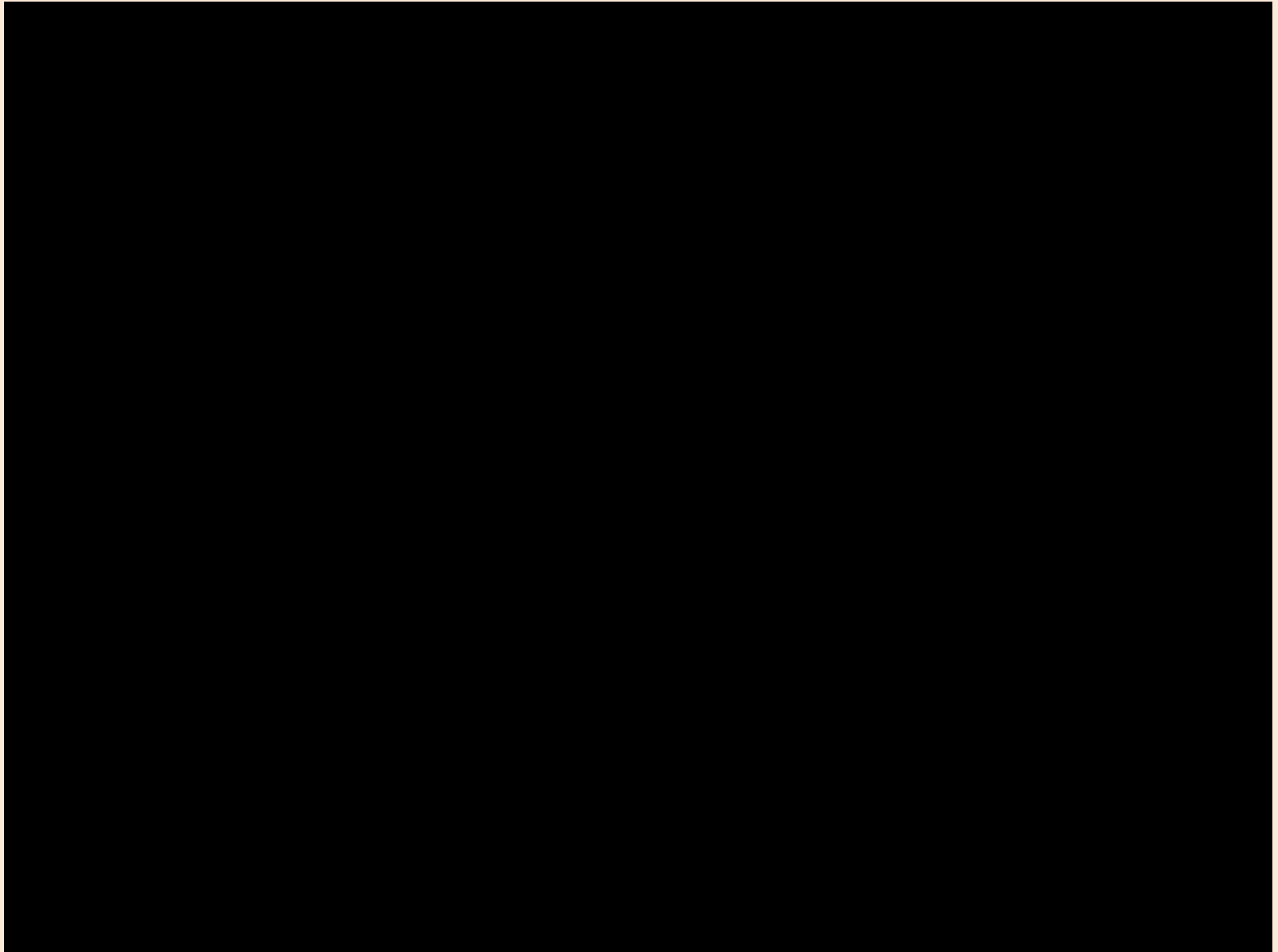


1 — рычаг подъема внутреннего башмака; 2 — рычаг подъема режущего аппарата; 3 — кожух ведущего шкива; 4 — навесное устройство; 5 — тяга подъемного механизма; 6 — палец; 7 — нож; 8 — пальцевый брус

# Косилка навесная однобрусная



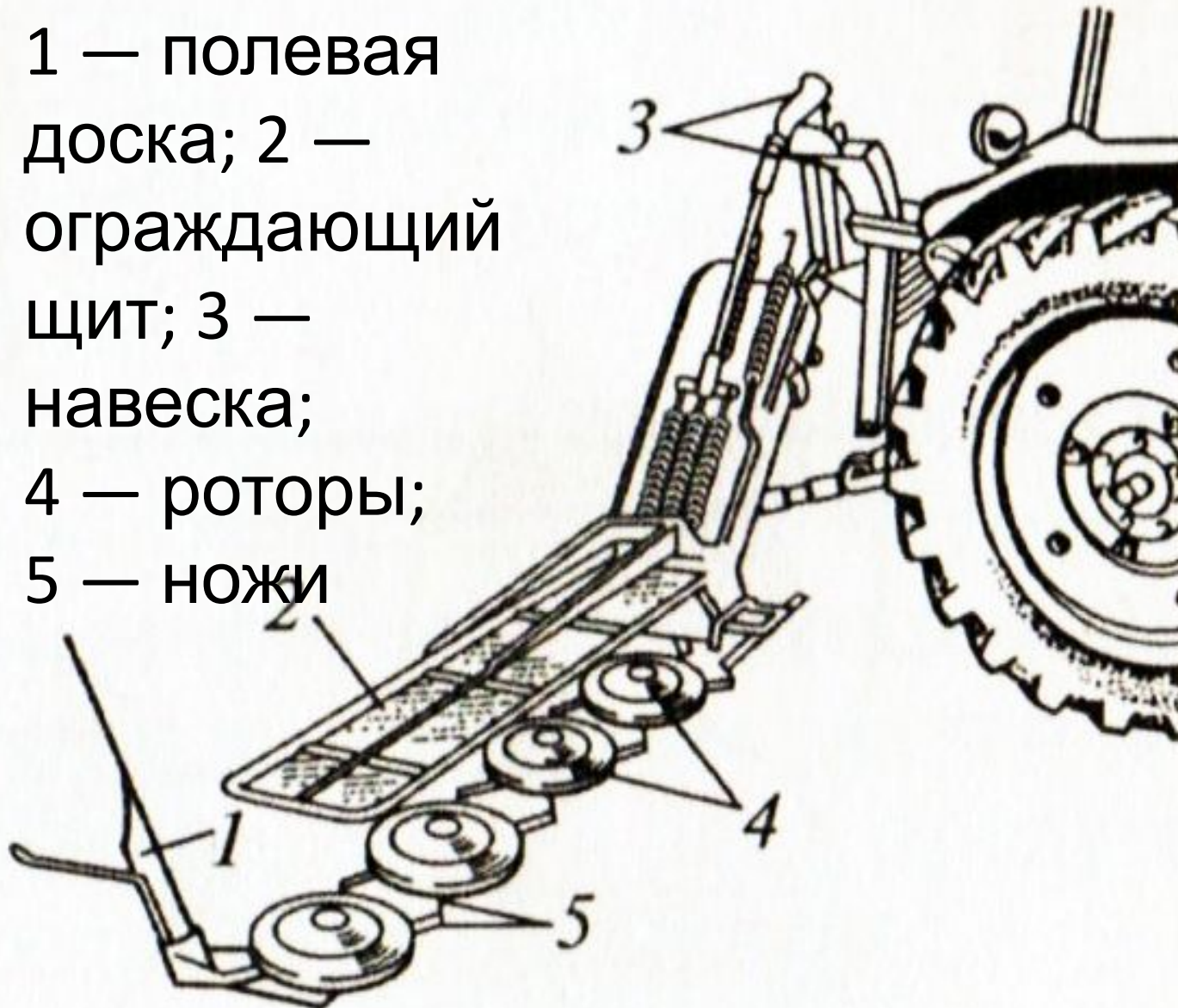
# Косилка навесная однобрусная





# Косилка навесная ротационная

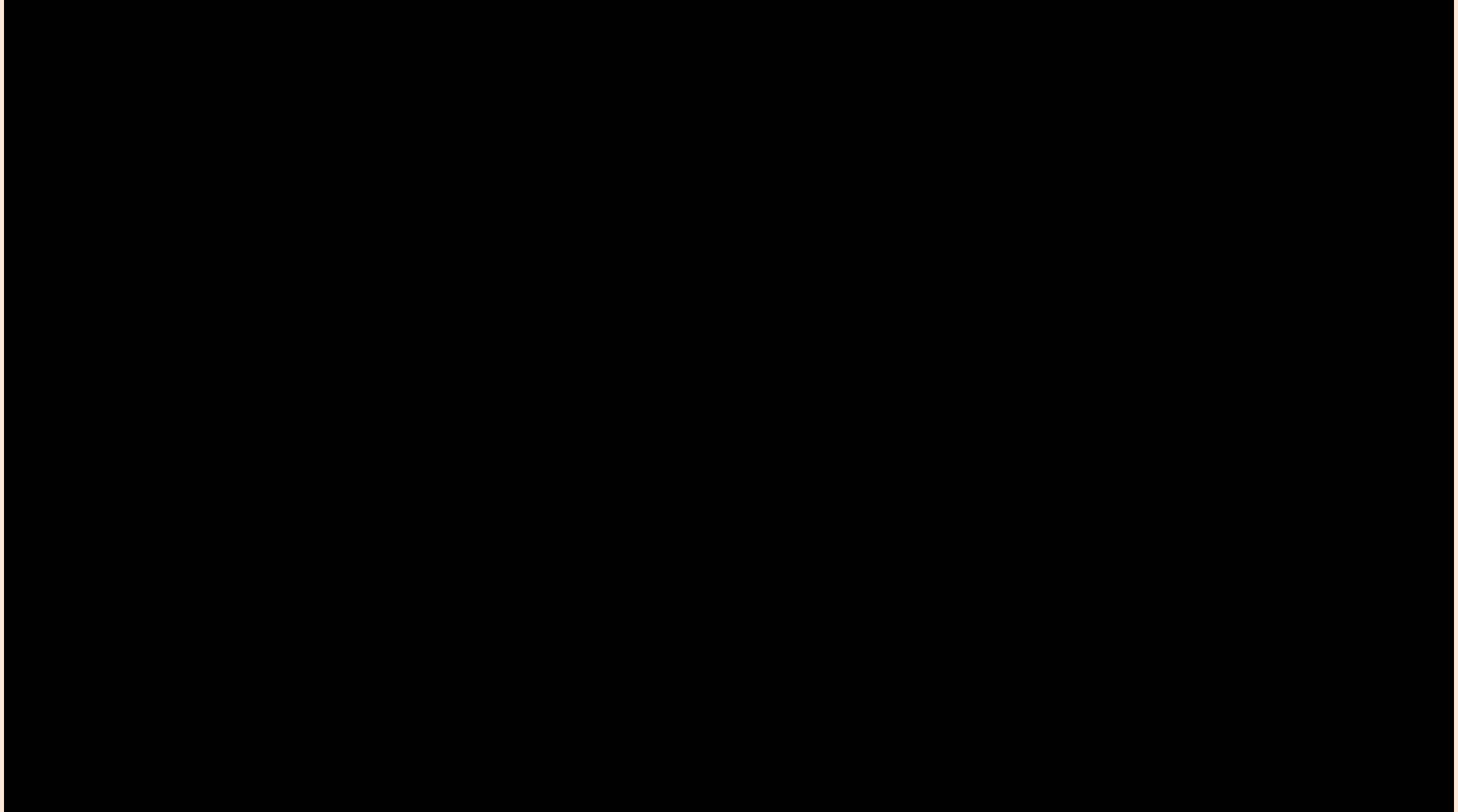
1 — полевая  
доска; 2 —  
ограждающий  
щит; 3 —  
навеска;  
4 — роторы;  
5 — ножи



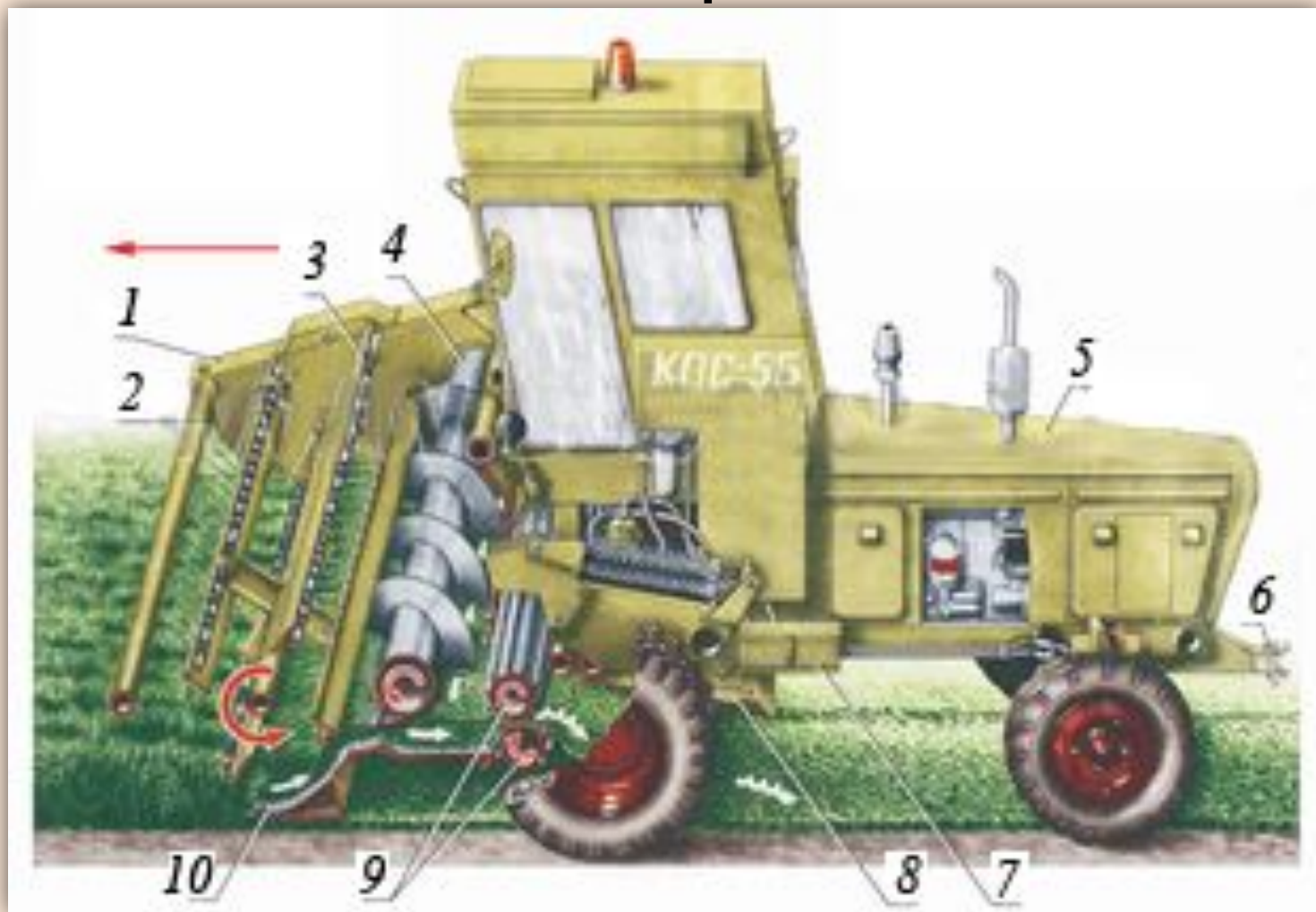
# Косилка навесная ротационная



Косилка навесная  
Косилка навесная ротационная  
ротационная

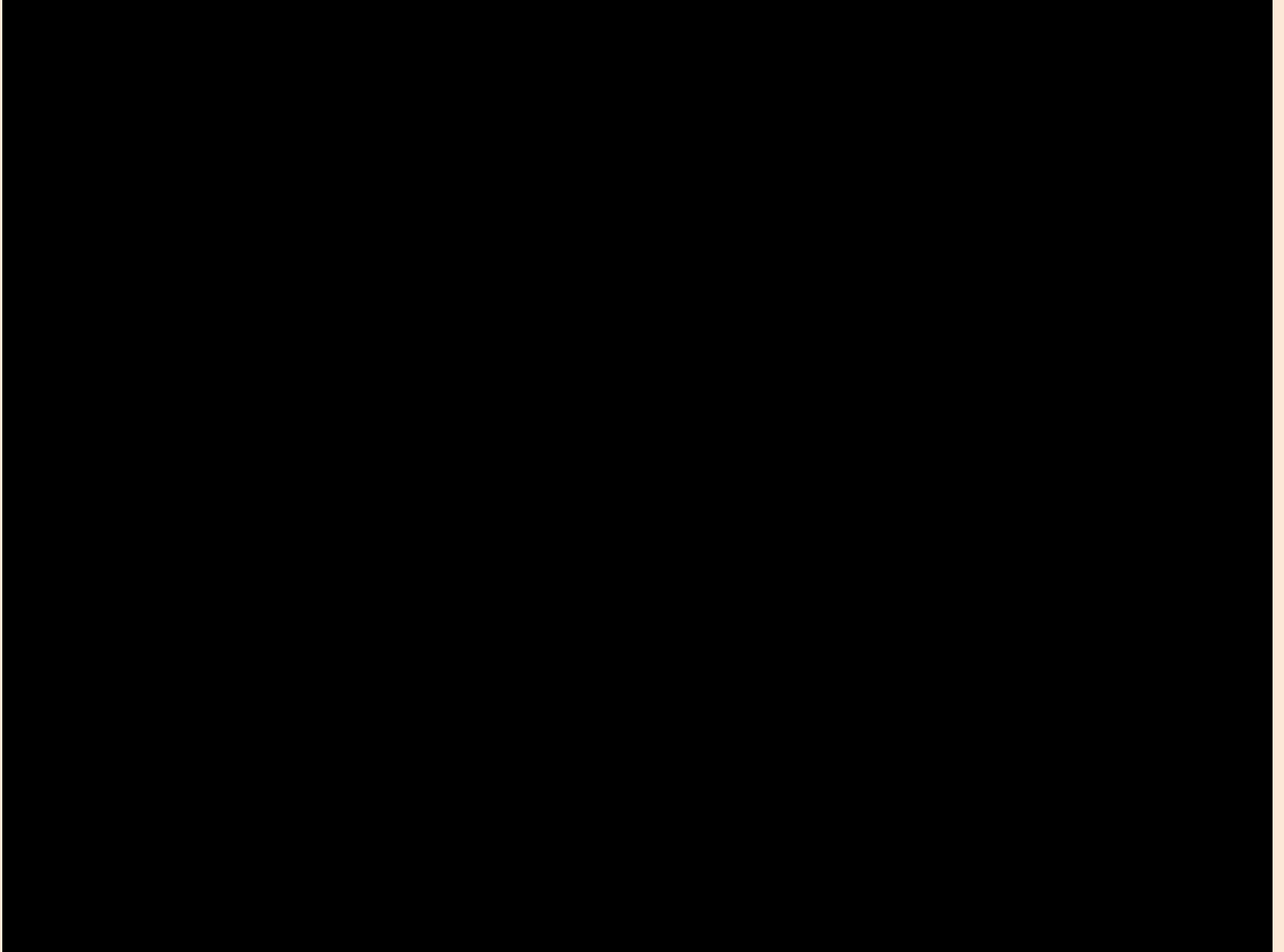


# Косилка-плющилка **КПС-5Б**



1 – жатка; 2 – заламывающий брус; 3 – мотовило; 4 – шнек; 5 – двигатель; 6 – скоба прицепа; 7 – ящик для инструмента; 8 – валкообразующее устройство; 9 -плющильный аппарат; 10 – режущий аппарат

# Косилка-плющилка самоходная



# Машины для сгребания трав

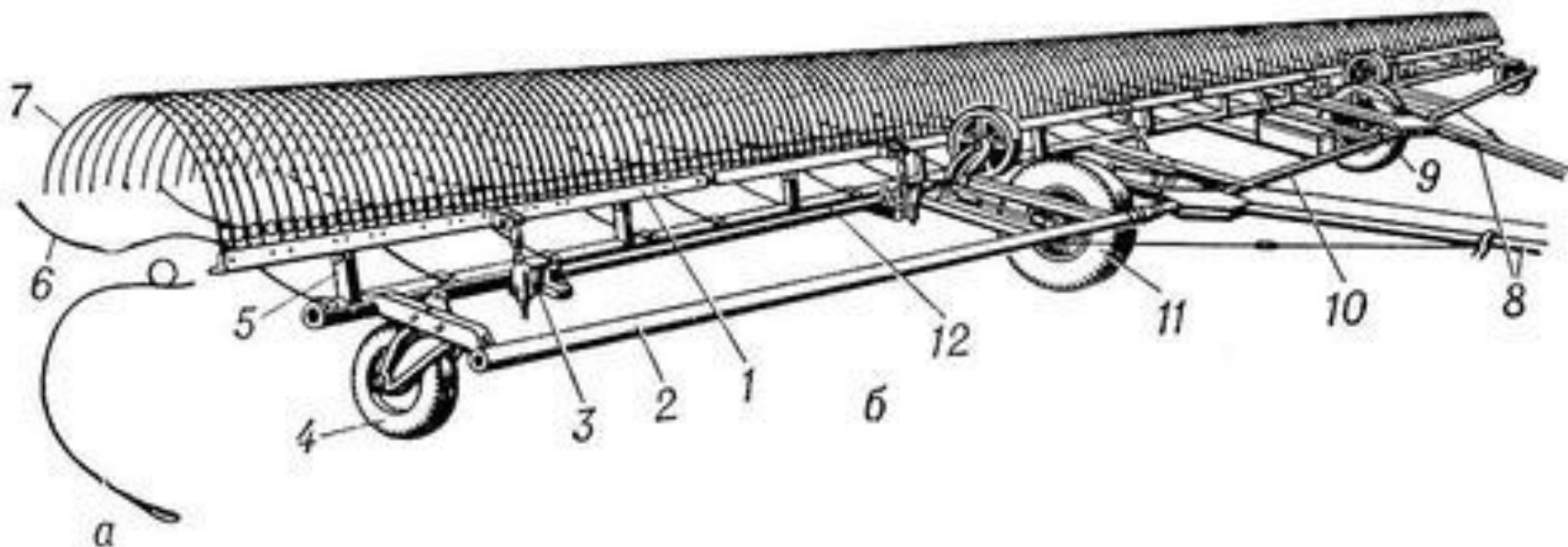
## Грабли

Поперечны  
е

Колесно-  
пальцевы  
е

Ротационны  
е грабли-  
ворошилки

# Грабли поперечные



1 — грабельный брус; 2 — правая рама; 3 — механизм подъёма; 4 — колесо правой секции; 5 — подшипники грабельного бруса; 6 — очистительные прутки; 7 — зубья грабель; 8 — сница; 9 — автомат; 10 — рама средней секции; 11 — колесо средней секции; 12 — вал подъёма;

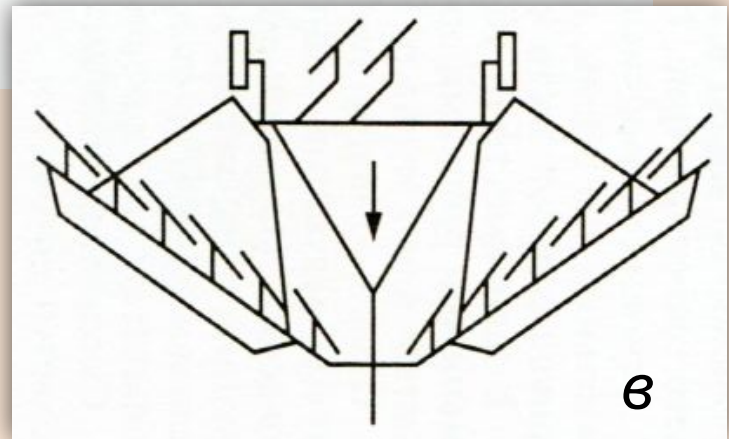
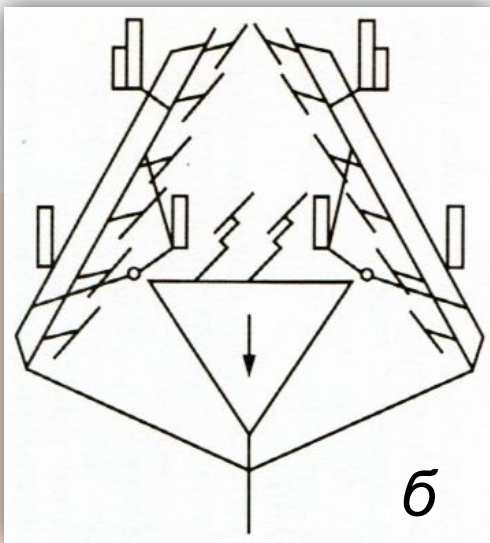
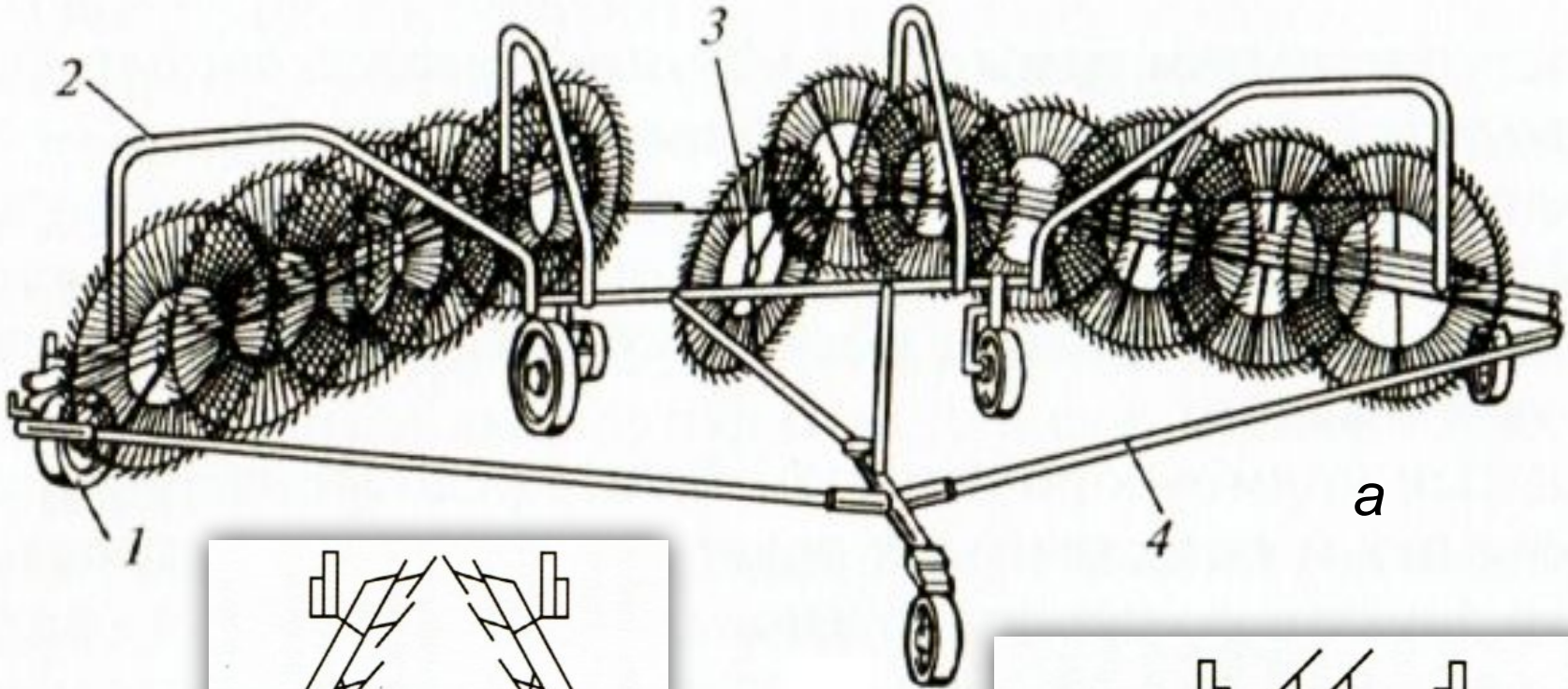
а — пружинный зуб; б — грабли.

# Грабли поперечные





# Грабли - валкообразователи колесно-пальчатые



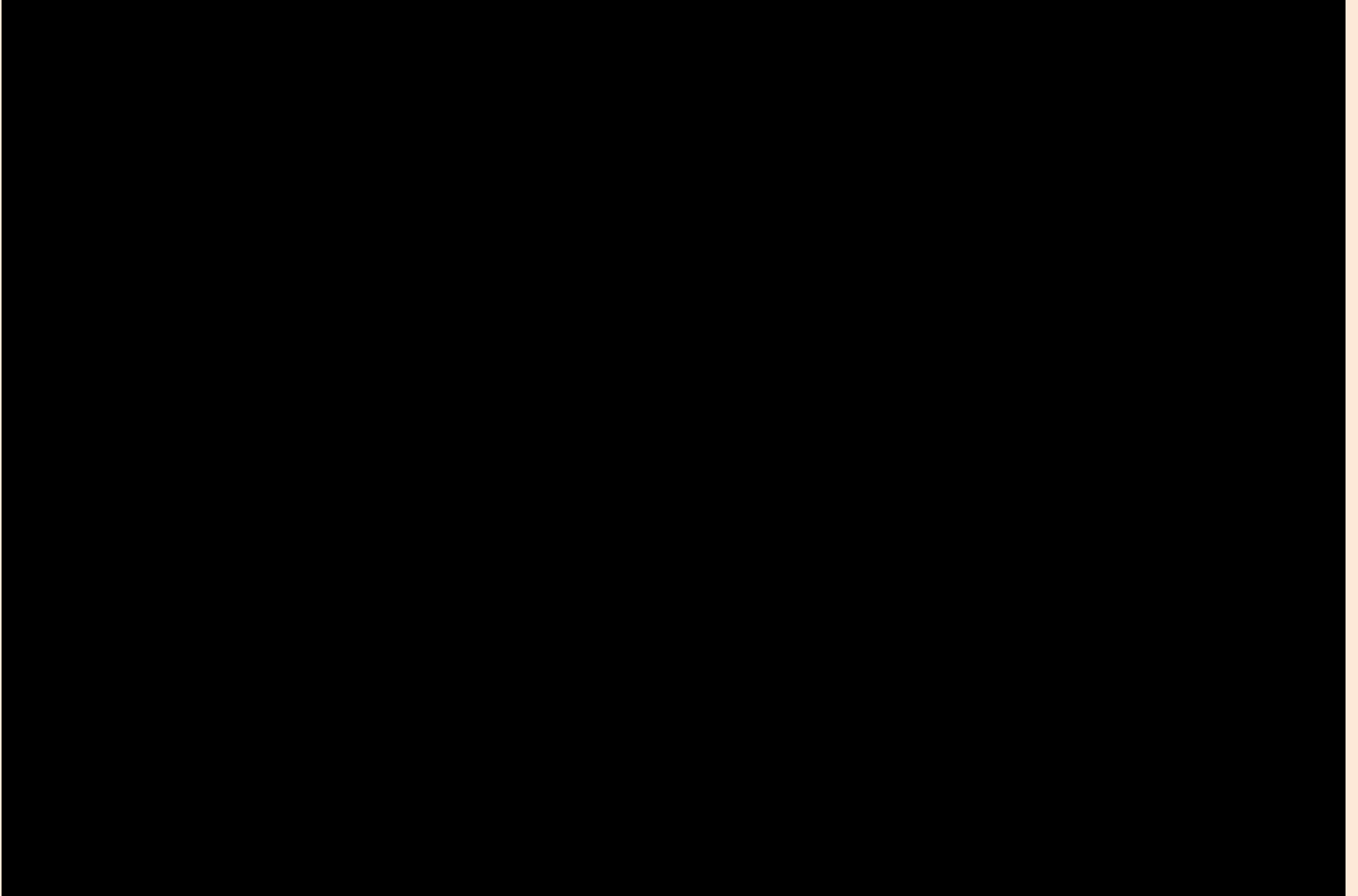
*a* — общий вид; *б* — вид сверху при сгребании; *в* — вид сверху при ворошении;

1 — колеса; 2 — брусья; 3 — пальчатое колесо; 4 — раздвижная растяжка

# Грабли - валкообразователи колесно-пальцевые



# Грабли - валкообразователи колесно-пальцевые



Грабли-ворошилки роторные

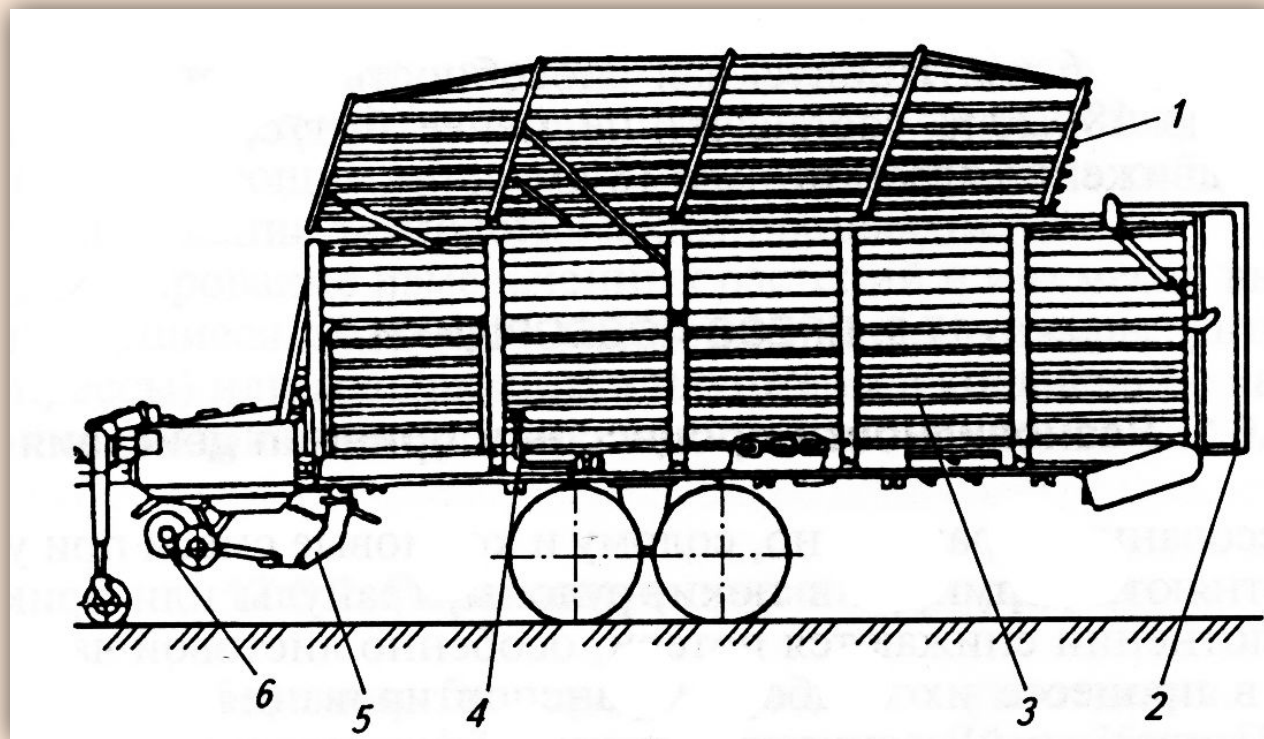
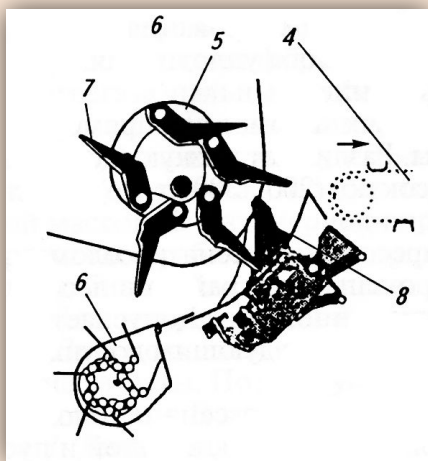
**ГВР-6**



# Валкообразователь роторный



# Подборщик-полуприцеп для подбора травы, сена, соломы



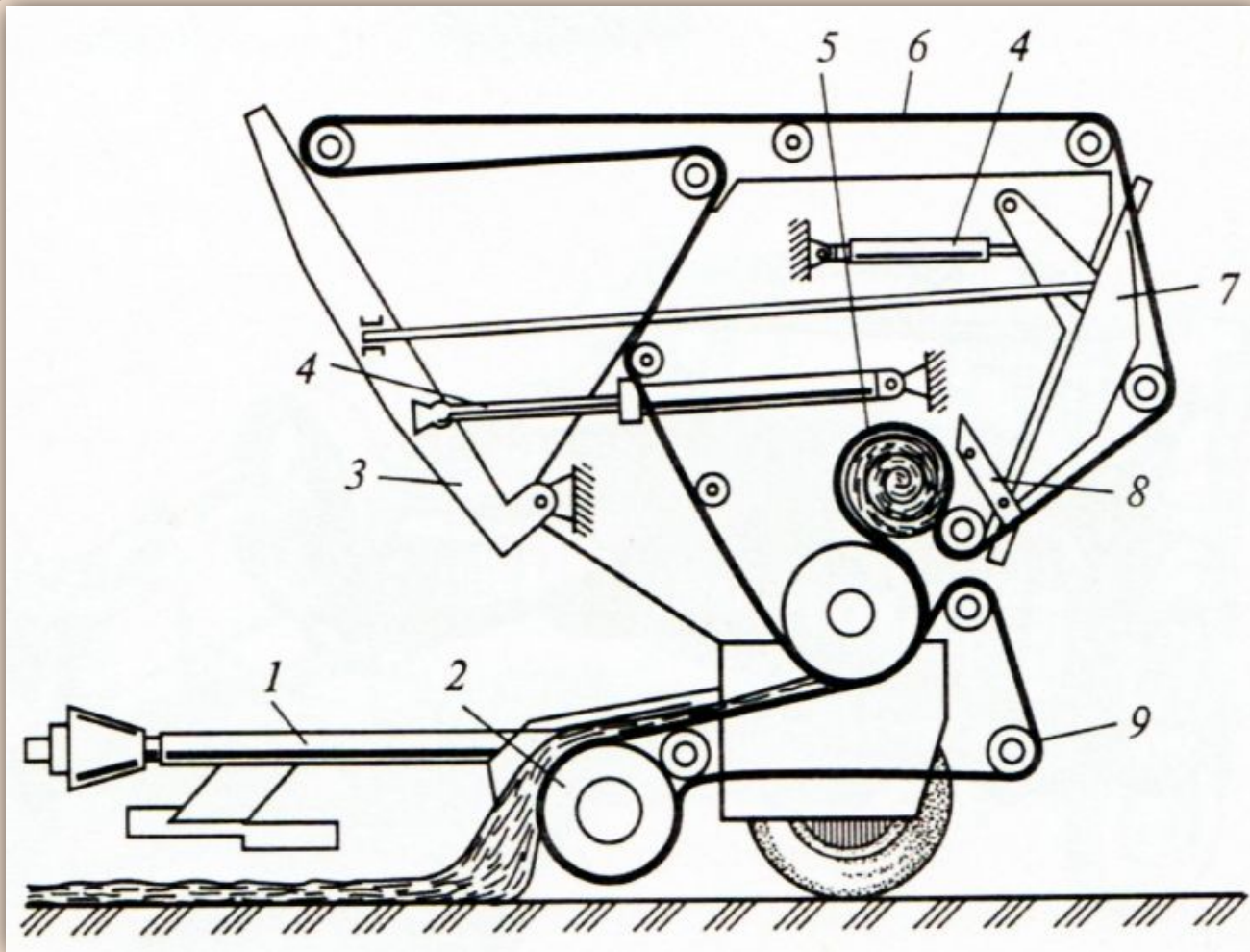
1 – тент; 2 – задняя стенка; 3 – кузов; 4 – транспортер; 5 – набиватель; 6 – подборщик; 7 – зубья набивателя; 8 – ножи

# Подборщик-полуприцеп

## ППС-7



# Технологическая схема работы рулонного пресс-подборщика



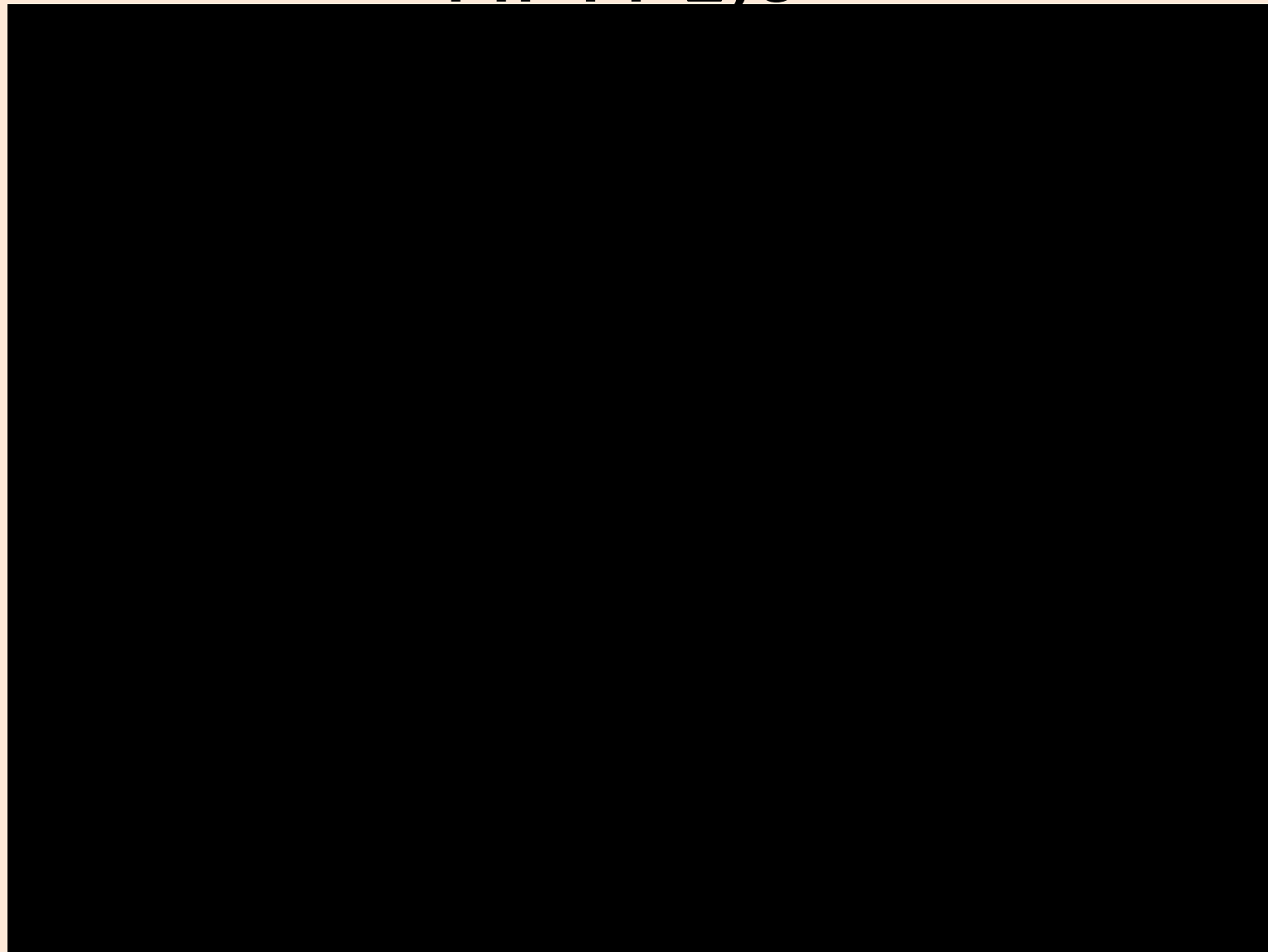
- 1 — карданная передача; 2 — подборщик; 3 — рычаг; 4 — гидроцилиндр;  
5 — формирующее устройство рулона; 6 — прессующий ремень; 7 —  
отражатель; 8 — фиксатор; 9 — ремень транспортера



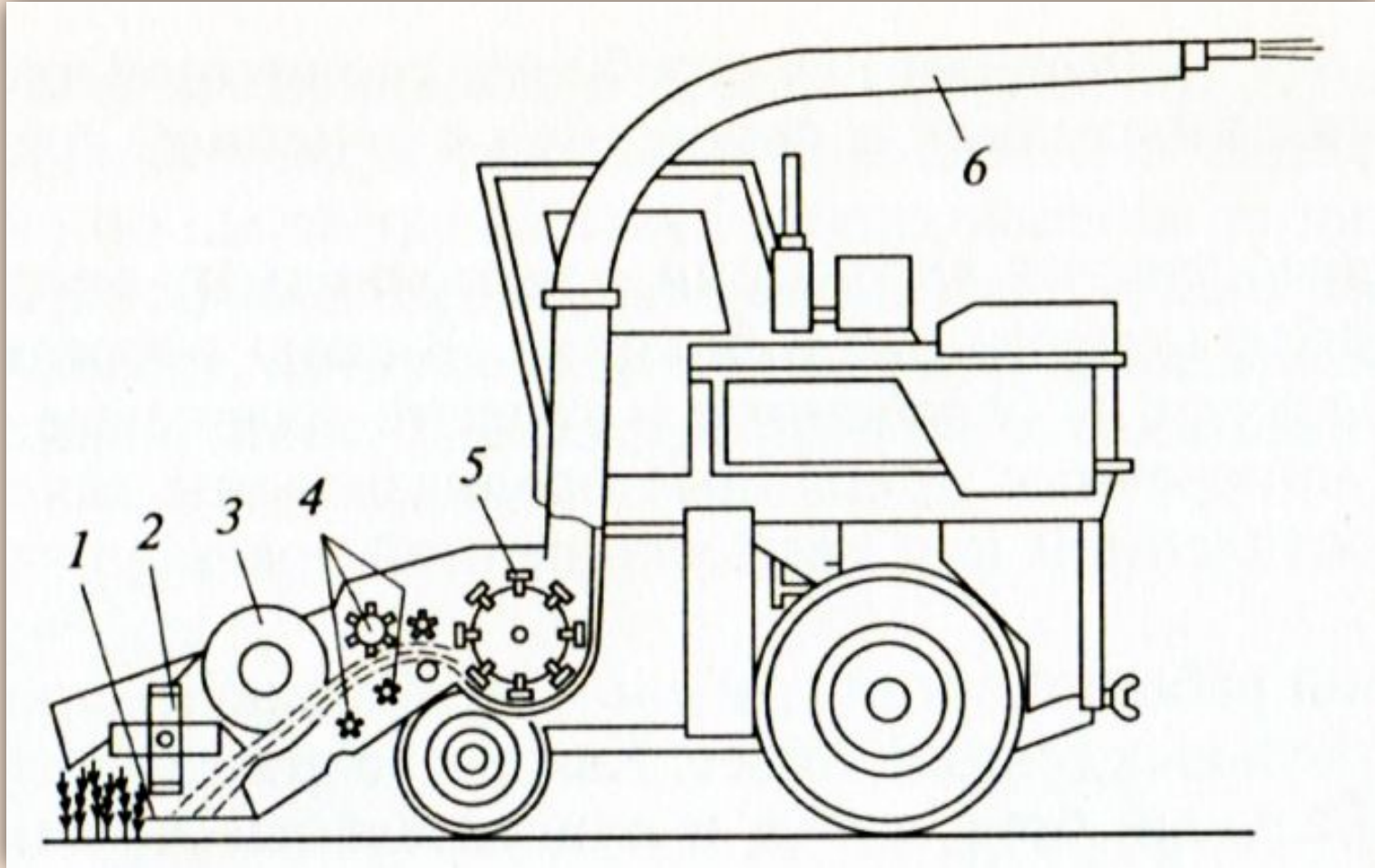
# Рулонный пресс-подборщик



# Рулонный пресс-подборщик ПРП-1,6



# Технологическая схема самоходного кормоуборочного комбайна

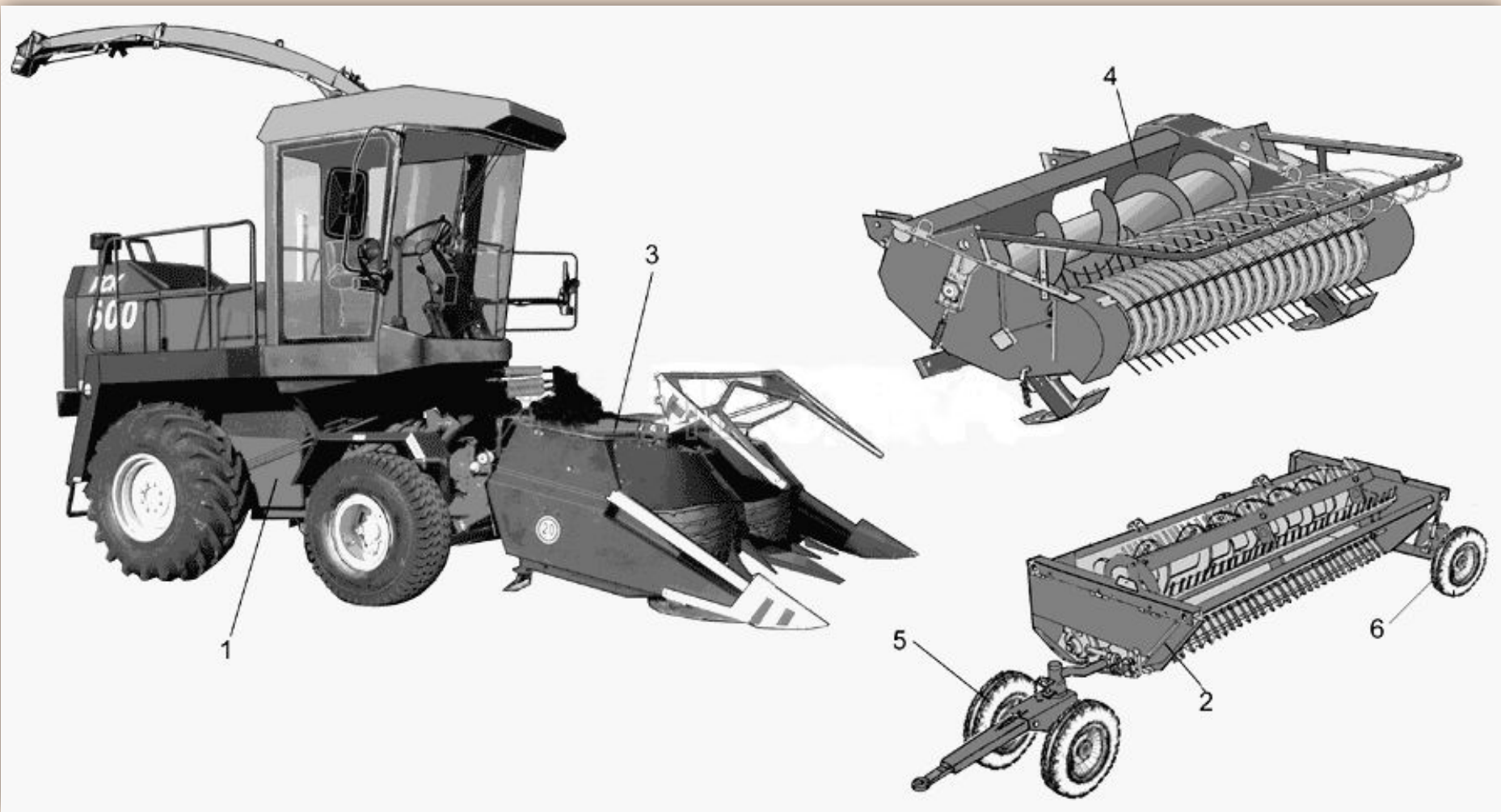


1 — режущий аппарат; 2 — моторило; 3 — шнек; 4 — вальцы;  
5 — измельчающий барабан; 6 — силосопровод

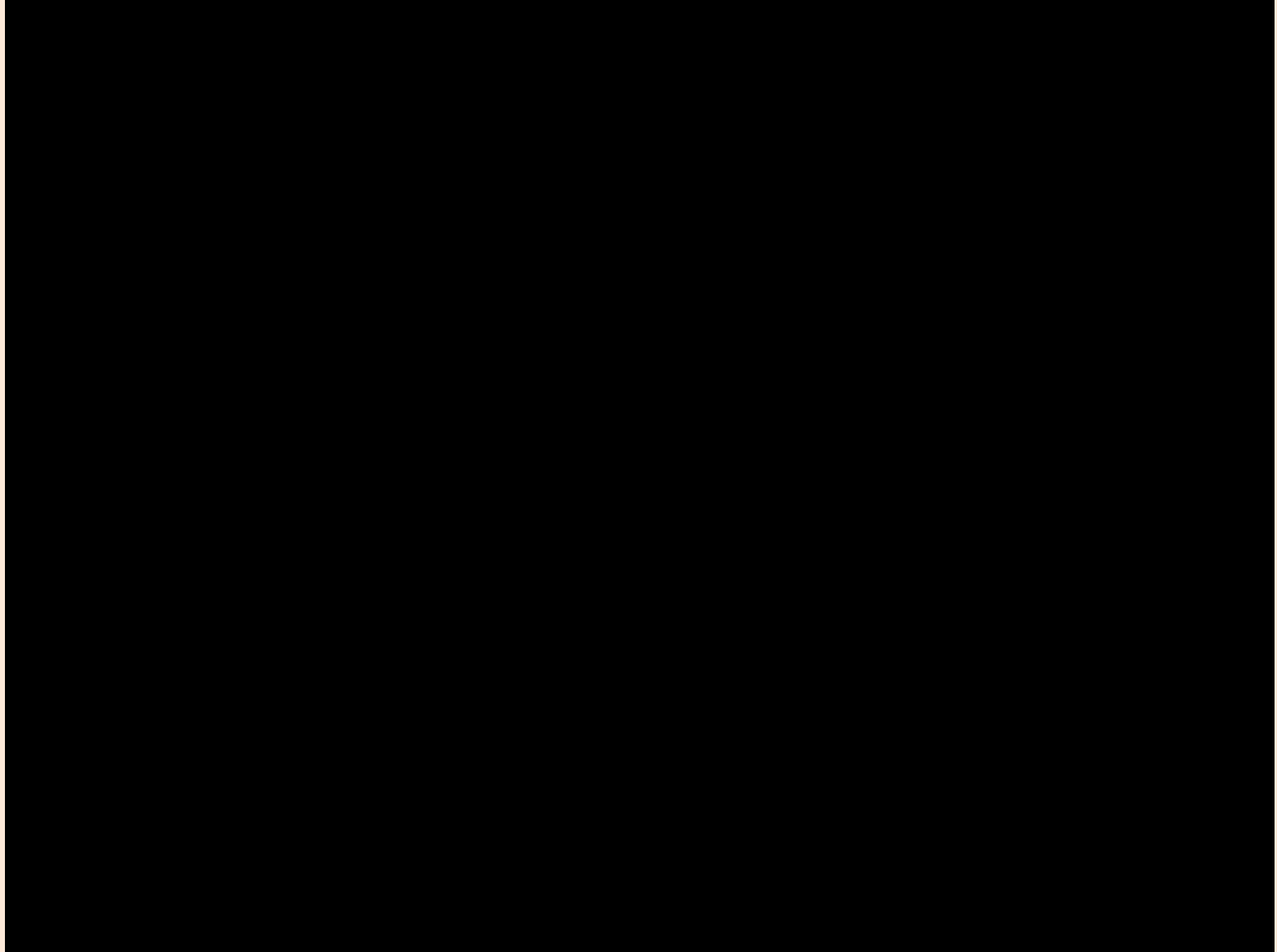
# Самоходный кормоуборочный комбайн «Полесье» **КСК-600**



# Самоходный кормоуборочный комбайн



# Самоходный кормоуборочный комбайн



# Способы комбайновой уборки зерна

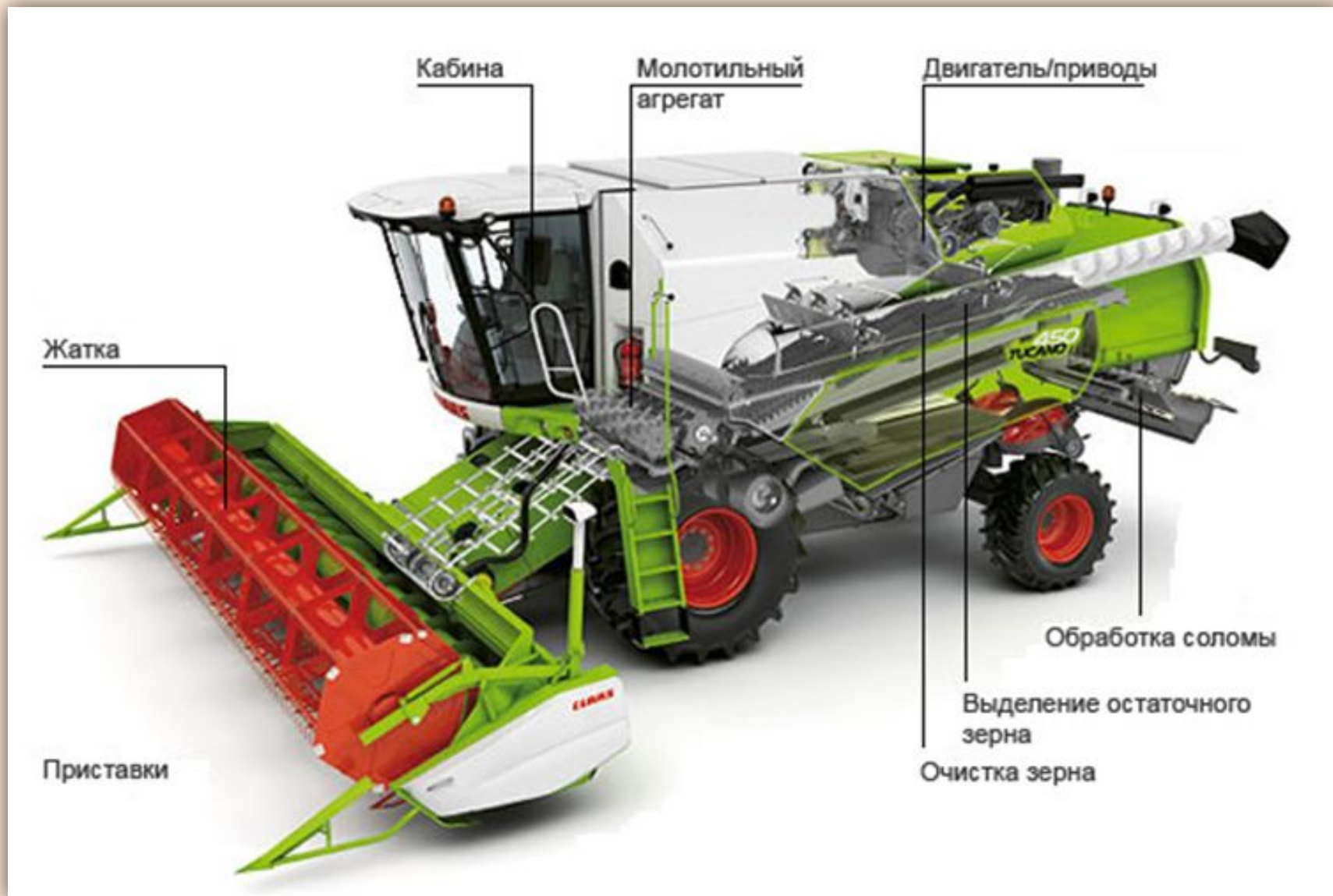
## 1. Прямое комбайнирование

- Срезание растений;
- Вымолот зерна из колоса;
- Выделение зерна из соломы;
- Очистка зерна от примесей;
- Сбор незерновой части урожая (соломы и половы)

## 2. Раздельная уборка

- Скашивание в валки;
- Подбор и обмолот массы.

# Основные узлы зерноуборочного комбайна

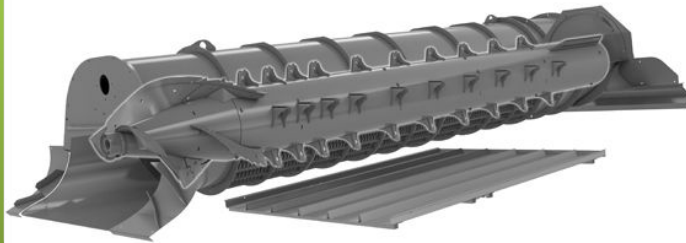




# Типы молотилок комбайнов



С барабанно-дековым  
молотильно-сепарирующим  
устройством и клавишным  
соломотрясом

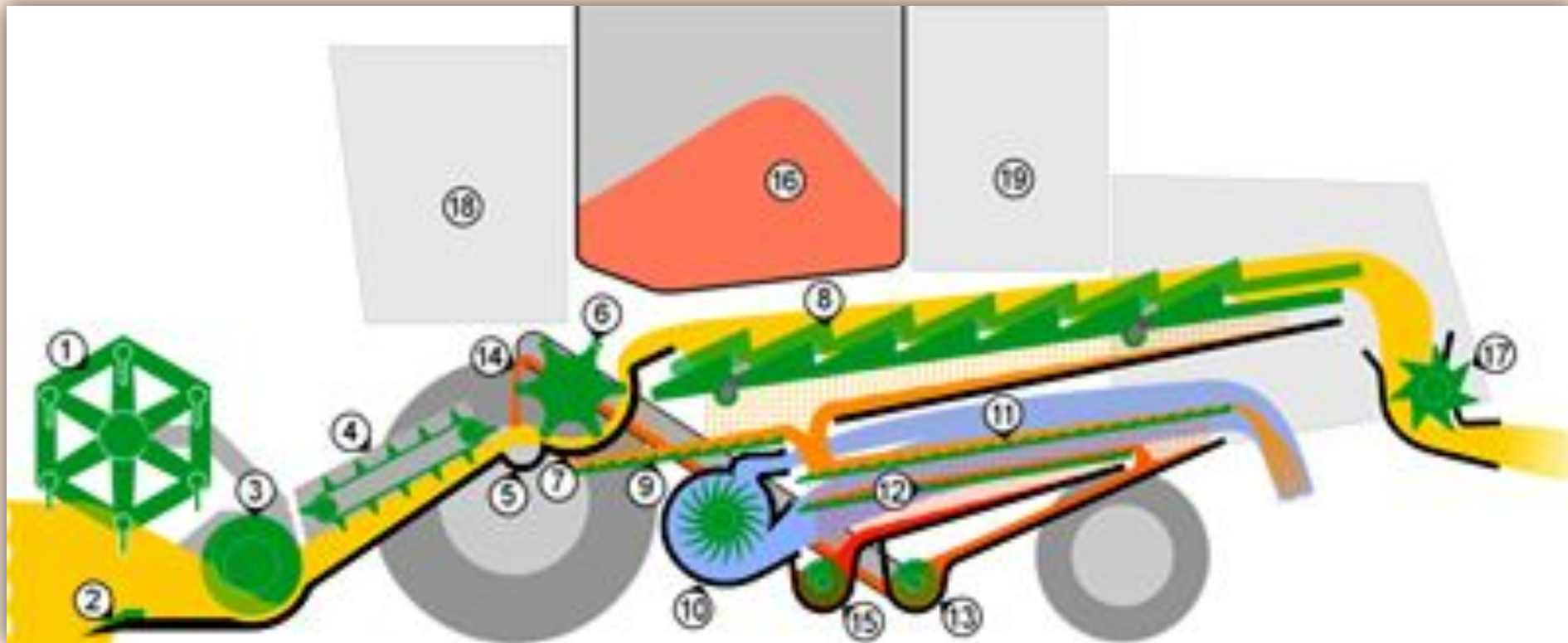


С аксиально-роторной  
молотильно-сепарирующей  
системой



С комбинированной  
системой обмолота и  
сепарации

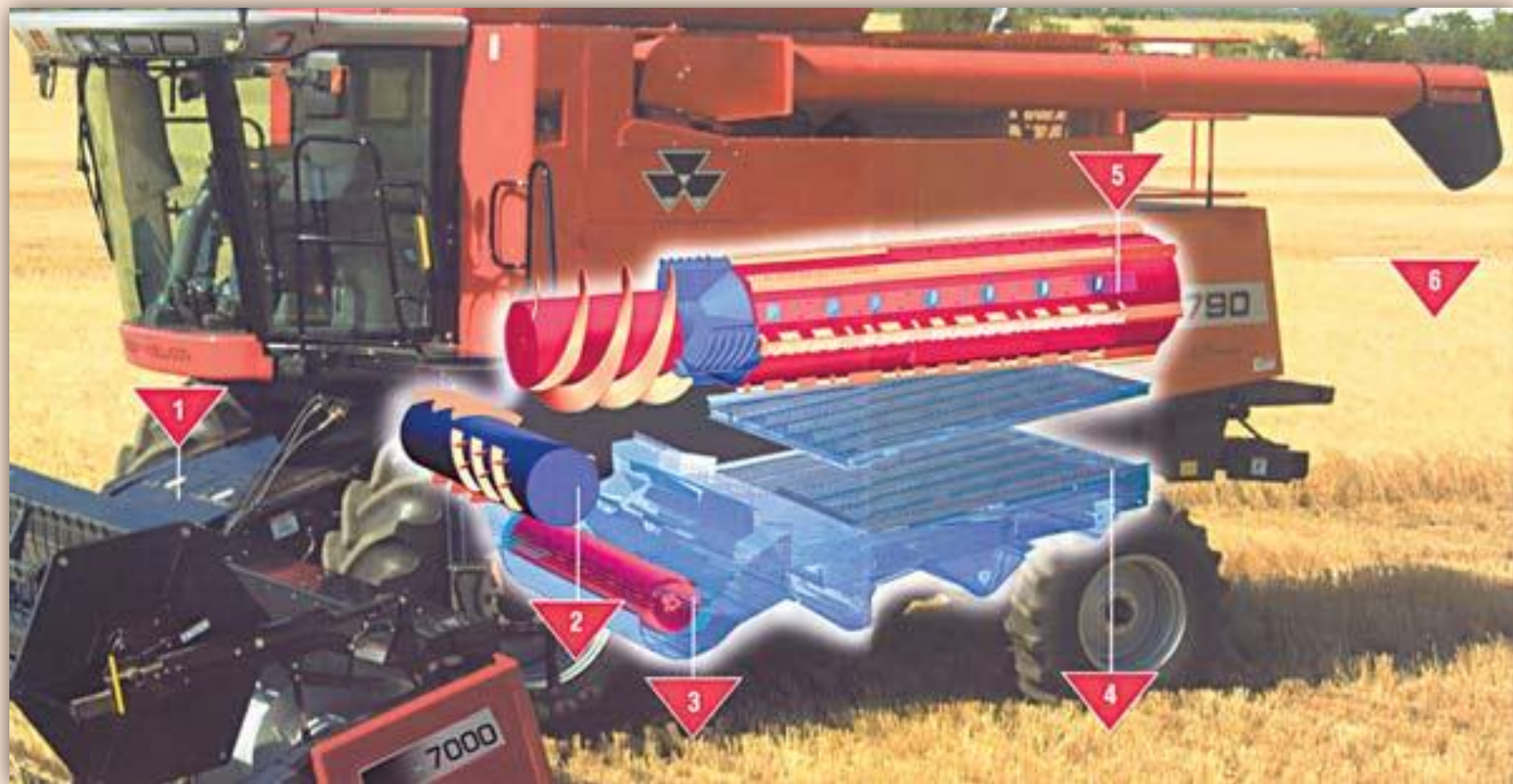
# Схема работы зерноуборочного комбайна с классической молотилкой



1 - мотовило; 2 - режущий аппарат; 3 - шнек; 4 - наклонная камера; 5 - камнеуловитель; 6 - молотильный барабан; 7 - дека; 8 - соломотряс; 9 - транспортирующая решётка; 10 - вентилятор; 11 - решето; 12 - поддон; 13 - камера колосового шнека; 14 - колосовой шнек; 15 - камера зернового шнека; 16 - бункер; 17 - измельчитель

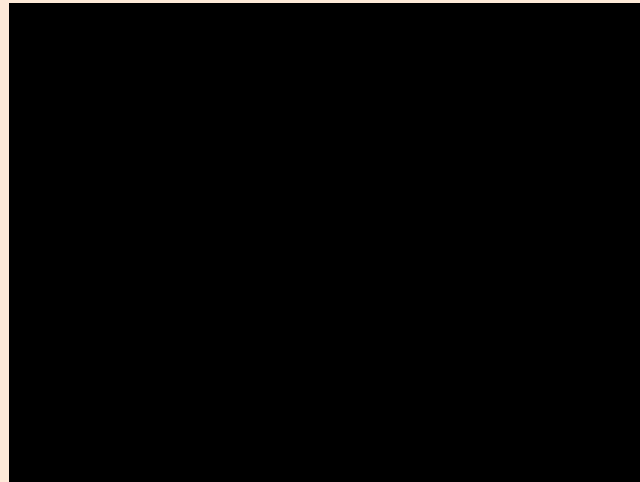


# Зерноуборочный комбайн с роторной МОЛОТИЛКОЙ



1 — наклонная камера; 2 — битер; 3 — вентилятор очистки; 4 —  
решетный стан; 5 — ротор

# Аксиально-роторная система обмолота



# Комбинированная система обмолота фирмы CLAAS



# Зерноуборочный комбайн «Ростсельмаш АКРОС»

