

Универсальный манипулятор

Новая технология обслуживания
тяжелых больных

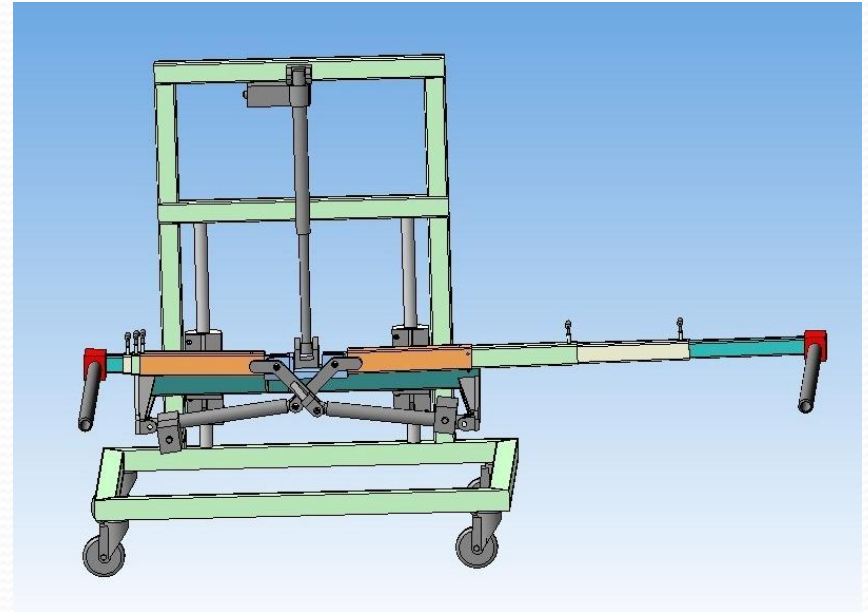
Устройство. Подвижная часть.

Устройство включает
основание,
установленное на колесах.

На основании находится
стойка, по ней перемещается
каретка.

На каретке установлены на осях
рычаги и силовые приводы
рычагов.

На рычагах закрепляются
консоли.



Принцип работы устройства

- Каждый пациент лежит на кровати на специальном матрасе.

Основание устройства передними колесами подводится под кровать больного, а консоли вводятся в каналы матраса.

Больного поднимают над кроватью и снимают с кровати вместе с матрасом.

При необходимости можно поднять только ноги или верхнюю часть тела.

Эффективное решение проблем при уходе и транспортировке

- Применение устройства значительно повышает качество ухода при одновременном уменьшении трудоемкости и уменьшает влияние человеческого фактора , так как вместо двух, трех человек все работы выполняет один оператор.
- Больного с кровати можно снять за несколько секунд. Сейчас необходимо более минуты.
- Устройство позволяет расширить ассортимент услуг по уходу и ускорить реабилитацию больных, например, использоваться как тренажер.

конкуренты

- Применяемые в настоящее время устройства требуют использования физической силы нескольких человек для перекладывания больного с кровати на устройство и больших затрат времени.
- С помощью этих устройств невозможно выполнение всех трудоемких операций по уходу за
- больными.

Анализ конкурентов

- Патентный поиск наличия аналогичного универсального устройства, позволяющего
- оптимизировать все операции по уходу, не
- обнаружил.
- Все существующие устройства требуют применения физической силы нескольких человек для перекладывания больного с кровати на устройство .

Анализ рынка

- Поскольку манипулятор, кроме ежедневного обслуживания больных, может снимать больного с носилок скорой помощи и со скоростью 6- 8 км/час транспортировать в операционную, а после операции снять с операционного стола и доставить в палату, то он может использоваться в каждой больнице.
- Кроме того, он может использоваться отдельными больными на дому.

КОММЕРЦИАЛИЗАЦИЯ

● Фирма имеет два отделения:

1. Производственное (изготовление устройств и техобслуживание).
2. Отделение ухода и обслуживания больных.

Работа по уходу в больницах, домах для престарелых и реабилитационных центрах берется фирмой на аутсорсинг.

Средняя прибыль до выплаты налогов от использования одного устройства

КОММЕРЦИАЛИЗАЦИЯ

- составит ориентировочно 1000
- евро в месяц. (средняя цифра для Западной Европы).
- За три года планируется ввести в эксплуатацию 15000 устройств.
- Общая валовая прибыль от эксплуатации устройств в этом случае 180 000000 евро в год.

Информация по ИС

- В настоящее время сделано оформление международного патента по системе РСТ.
- Требуется оформление национальных патентов
- в странах , в которых предполагается использование устройств.
- В приложении представлена информация о патенте, опубликованная в журнале Мировой Организации по Интеллектуальной Собственности.

Команда проекта

- Самойлов Сергей Константинович – автор изобретения, директор.
- Зенкина Елена Васильевна - менеджер . (В настоящее время работает начальником цеха завода «Электроизолит»)
- Момот Станислав Александрович- конструктор

КОНТАКТЫ

- тел. +7-985-915-9584
- Е-мейл: elisaveta200908@yandex.ru
- Самойлов Сергей Константинович