



# Установка и агрегат заглубления анкеров (УЗА и АЗА)

Выполнил: студент, гр.23-99  
4 курс, факультет управления  
Шухарт Юлия

# Анкер

- Это крепежное изделие, которое закрепляется в несущем основании и удерживают какую-либо конструкцию.

# Виды анкеров

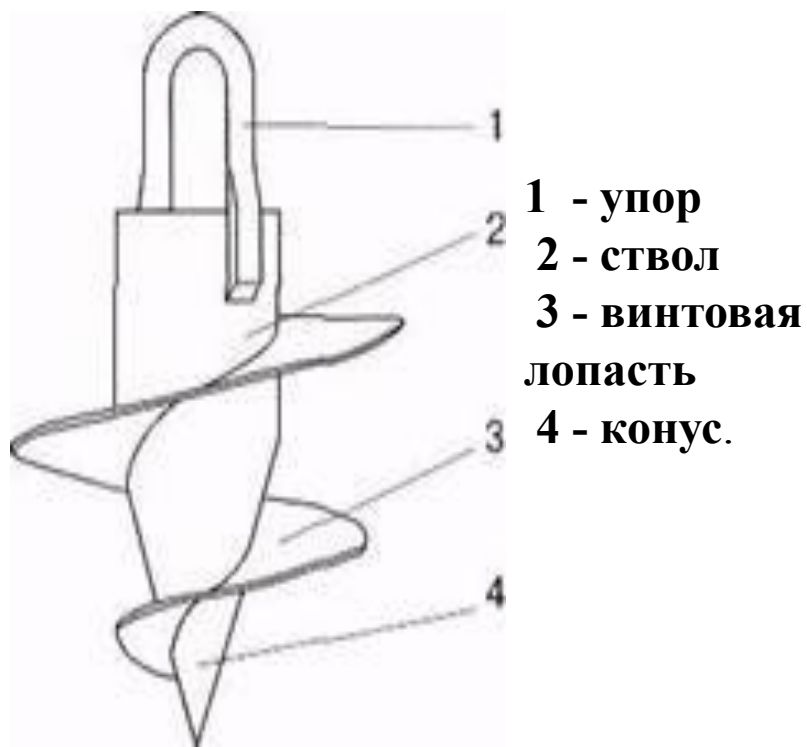
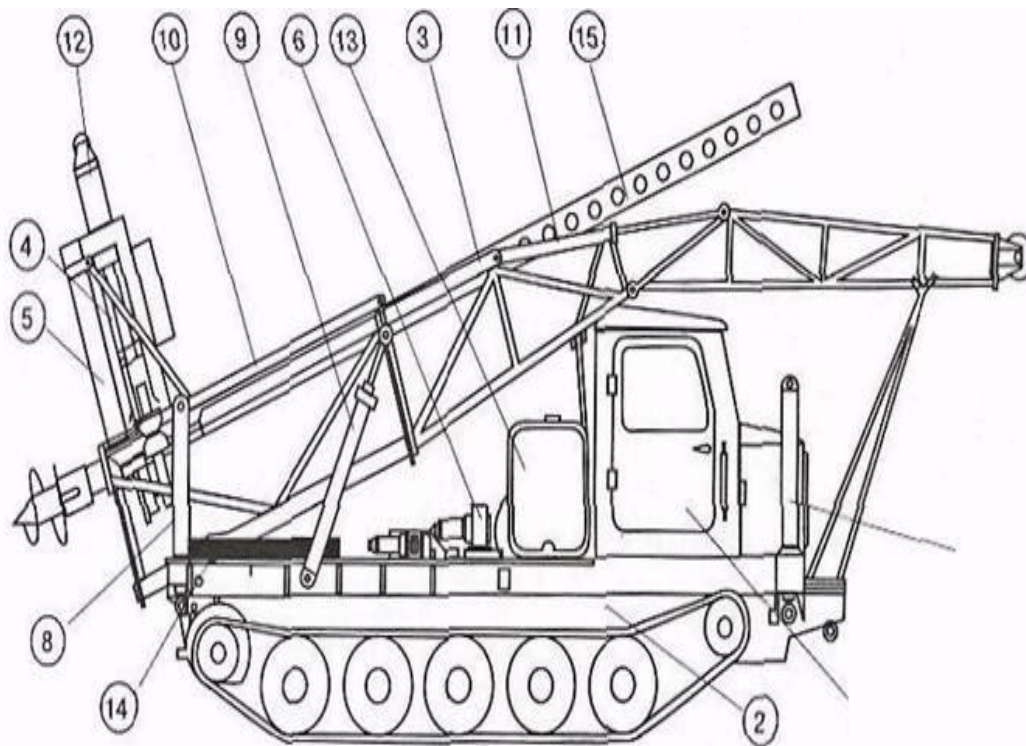


Рис. 1.1. Винтовой анкер сварной — ВАС (широколопастной)



Рис. 1.2. Винтовой анкер сварной — ВАС (узколопастной).

# Установка для погружения анкеров и свай (УЗА)



- 1 - трактор ТТ-4,
- 2 – специальная рама,
- 3 - стрела,
- 4 - гидрокабестан,
- 5 – каретка гидрокабестана,
- 6 - гидронасос,
- 7и8-гидроцилиндры передних и задних аутригеров,
- 9 – гидроцилиндры подъема стрелы,
- 10 – гидроцилиндры подъема каретки,
- 11 – гидроцилиндры наклона верхней секции стрелы,
- 12 - гидроцилиндр кабестана,
- 13 - масляный бак,
- 14 - пульт управления,
- 15 – свая

38

УЗА - 2

# Агрегат для заглубления анкеров АЗА-3.

Агрегат для заглубления анкеров АЗА-3 предназначен для механизации процесса установки якорей оттяжек буровых вышек и мачт подъёмных агрегатов, бурения шурфов.



- 1 - Патрон безопасный
- 2 - Рама в сборе
- 7 - Мачта с домкратами
- 8 - Пульт гидроуправления
- 9 - Маслопроводы
- 10 - Лестница в сборе
- 12 - Электрооборудование
- 13 - Управление муфтой сцепления
- 15 - Ограждение задних колес
- 17 - Платформа

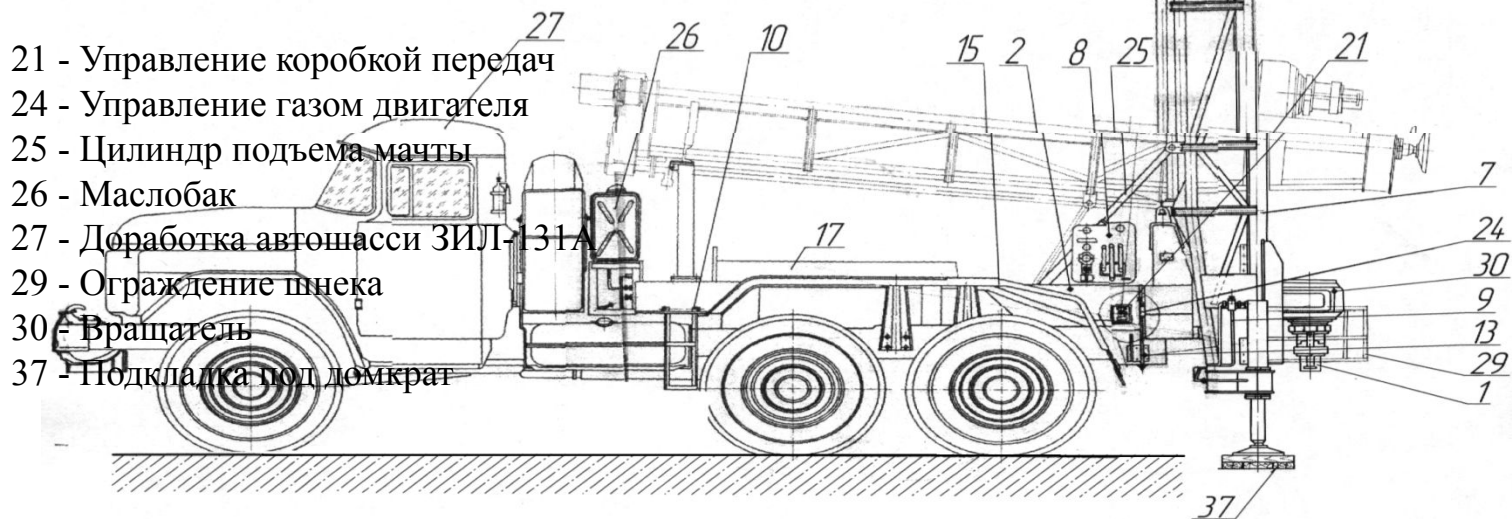


Рис. 2 Агрегат заглубления анкеров



# ОСНОВНЫЕ ПАРАМЕТРЫ И РАЗМЕРЫ

## Параметры бурения:

- ▶ Глубина погружения анкера, м, не более 4,5
- ▶ Максимальный диаметр винтового анкера, мм 500
- ▶ Глубина бурения шурфов, м, не более 4
- ▶ Максимальный диаметр бурения шурфов, мм 350

## Вращатель:

- ▶ Частота вращения шпинделя
- ▶ Максимальная с-1 (об/мин.) 0,23 (14)
- ▶ Минимальная с-1 (об/мин.) 1,62 (100)
- ▶ Наибольший момент силы, Н · м (кг · см), не менее 19600 (2000)

## Механизм подачи вращателя:

- ▶ Ход подачи, мм: 3250
- ▶ Максимальное усилие вверх, Н (кгс) 117600 (12000)

## Мачта (телескопическая с гидравлическим подъёмом):

- ▶ Высота:
- ▶ Минимальная (5340±50)
- ▶ Максимальная (8540±50)

## Гидросистема :

- ▶ Максимальное рабочее давление в гидросистеме МПа (кгс/см<sup>2</sup>) 12 (120)



**Вращательное шнековое бурение**

**АЗА-3 в рабочем положении**



**АЗА-3 в транспортном положении**







**СПАСИБО ЗА ВНИМАНИЕ**