



# Установка «Парекс-1» цех № 9

Быстров А.И. гр.№ 732

Основными составляющими нефти и вырабатываемых из нее нефтепродуктов являются углеводороды трех групп:

- Алканы
- Циклоалканы
- Арены

Значительный процент в нефтях и нефтепродуктах приходится на долю парафиновых углеводородов.

Парафины находят разнообразное техническое применение во многих отраслях промышленности: электро и радиотехнической, бумажной, спичечной, химической, кожевенной, парфюмерной и др. Парафин как загуститель применяется также в производстве консистентных смазок. Особенное значение жидкие парафины имеют сейчас как сырье для получения синтетических моющих средств.

**Целью** прохождения производственной практики является систематизация, реализация и закрепление полученных теоретических знаний, умений и навыков на производстве.

**В задачи производственной практики входит:**

- изучение характеристики производственного объекта;
- изучение сущности процесса выделения n-парафинов;
- изучение схемы установки;
- освоение принципов контроля и регулирования технологического режима;
- изучение эксплуатации оборудования блока печей;
- ознакомление с возможными неполадками при работе;
- охрана труда и обеспечение безопасной эксплуатации оборудования.

Установки  
гидроочистки:  
24/9; 24/6; 24/7

Ф-я 200-320°

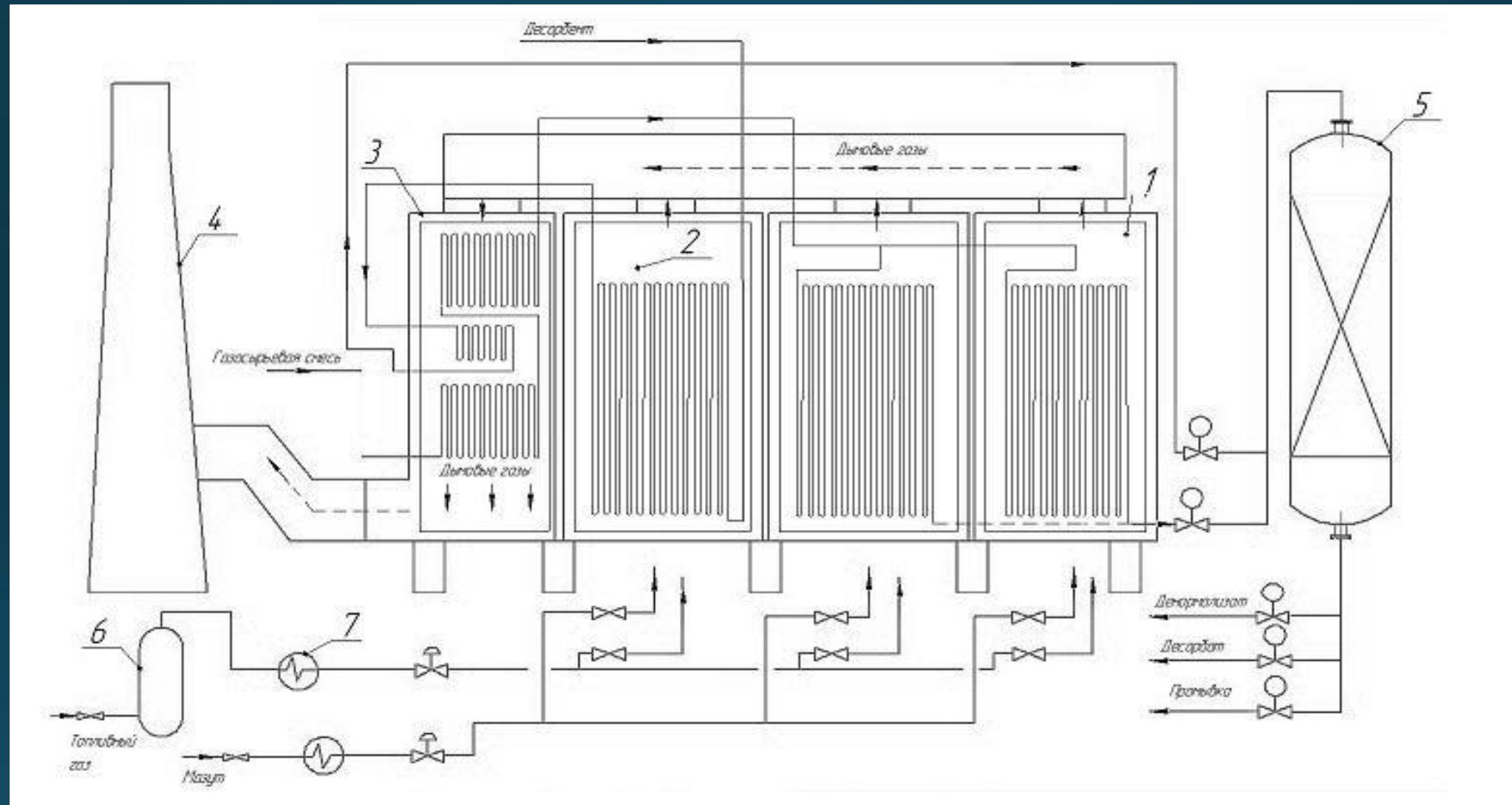
Парекс 1,2

Комплекс Лаб/Лабс

С14-С17 очищенная

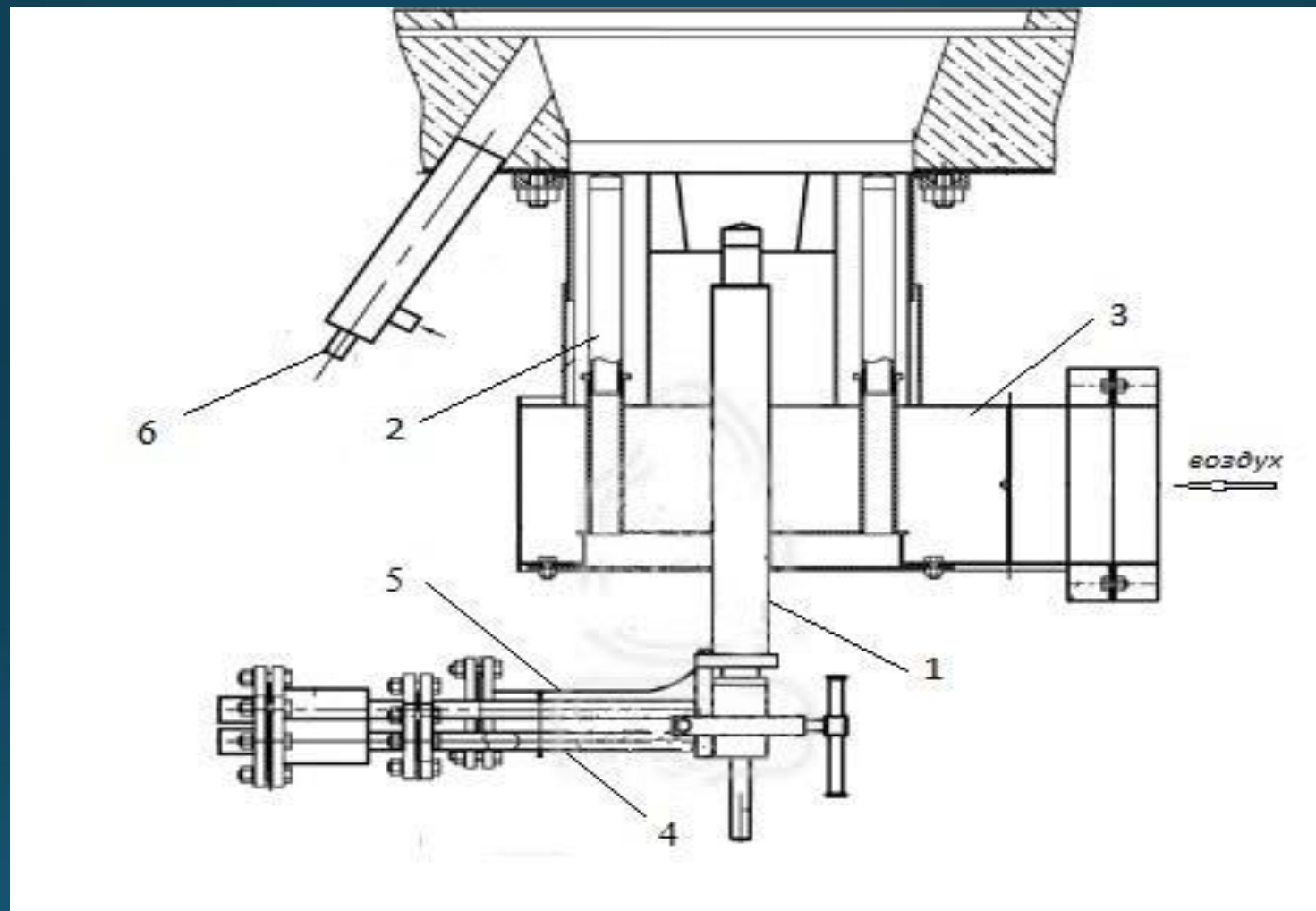
Н-парафин С9-С21

# Печь МСК 301



1-печь O-101/1,2; 2-печь O-102; 3-камера конвекции; 4-дымовая труба; 5-адсорбер; 6-сепаратор; 7- теплообменник

## Газомазутная горелка типа ГП-2,5Д-1



1-форсунка, 2- газовая камера, 3- воздуховод, 4- паропровод, 5- мазутопровод,  
6- пилотная горелка

Спасибо за внимание!