

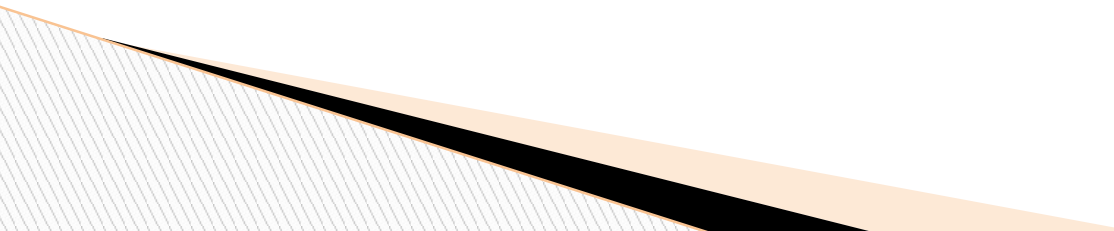
**Установки для сушки
изделий: камерные сушилки,
туннельные сушилки,
конвейерные сушилки.**

Выполнил(а): студ. гр. ПСМИК 15-1 Алгужина Д.

Проверил(а): ассист. проф. Байсариева А.М.



Содержание:

- ? 1. Сушильные установки.
 - ? 2. Камерные сушильные установки.
 - ? 3. Туннельные сушильные установки.
 - ? 4. Конвейерные сушильные установки.
- 

Сушильные установки:

Искусственная сушка изделий широко применяется в керамической, гипсовой и других отраслях силикатной промышленности.

Все сушилки подразделяются на сушилки периодического действия и непрерывнодействующие. Первые отличаются простым устройством, но расходуют большое количество тепла (более 2000 ккал/кг испаренной влаги) и не обеспечивают равномерную сушку изделий. Непрерывнодействующие сушилки являются более совершенными с низким расходом тепла, позволяют более равномерно высушивать изделия и механизировать процесс сушки.

Камерные сушилки

В таких аппаратах сушка производится периодически при атмосферном давлении. Сушилки имеют одну или несколько прямоугольных камер, в которых материал, находящийся на вагонетках или полках, сушится в неподвижном состоянии. Камеры загружают и выгружают через дверь, причем вагонетки перемещают вручную или при помощи лебедок.

Камерные сушилки обладают существенными недостатками, к числу которых относятся: 1) большая продолжительность сушки, т.к. слой высушиваемого материала неподвижен;

2) неравномерность сушки;

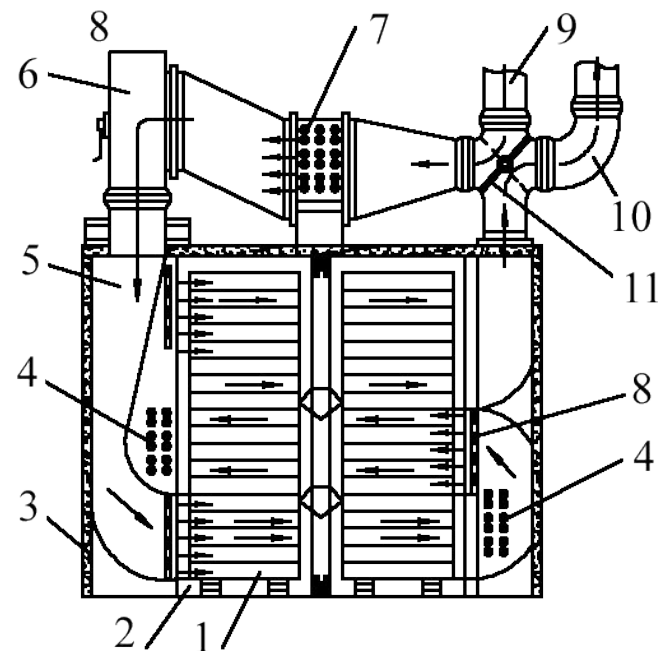
3) потери тепла при загрузке и выгрузке камер;

4) трудные и негигиеничные условия обслуживания и контроля процесса;

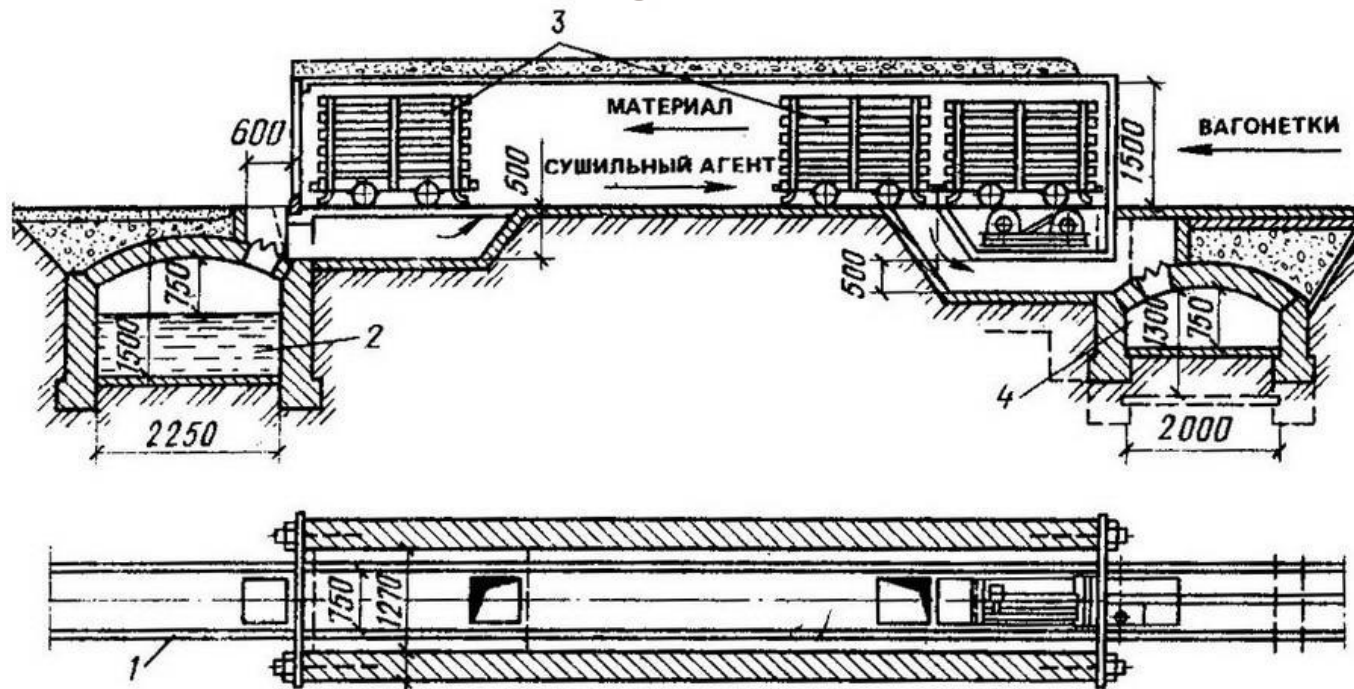
5) сравнительно большой расход энергии из-за недостаточной полноты использования тепла сушильного агента (особенно в конечный период сушки).

Например:

Нагретый в воздухоподогревателе 7 воздух подается вентилятором 6 в нижнюю часть камеры 3 сушилки и проходит в горизонтальном направлении (слева направо) между противнями с высушиваемым материалом, установленными на вагонетках 1. Затем воздух проходит в воздухонагреватель 4 и движется через среднюю часть камеры в противоположном направлении (справа налево). В третий раз воздух нагревается в воздухонагревателе 4, после чего проходит направо через верхнюю часть камеры и удаляется из сушилки. Таким образом, воздух в сушилке движется зигзагообразно через три зоны, дважды нагреваясь и дважды меняя направление своего движения в камере. Часть отработанного воздуха возвращают в сушилку, регулируя его количество при помощи шиберы 11.



Туннельные сушилки:



Навстречу сырцу движется теплоноситель (горячий воздух, топочные газы и т. д.), поступающий в туннель со стороны выгрузочного отверстия. Туннельная сушилка непрерывного действия представляет собой камеру длиной 24—36 м, высотой 1,4—1,8 м, шириной 1—1,2 м. Сырец поступает в сушилку на вагонетках, которые перемещаются в туннелях по рельсовым путям с помощью передвижных или канатных толкателей. Отдельные туннели объединяют в блоки по 4—20 туннелей, имеющих общие каналы для подачи и забора теплоносителя. Основные преимущества туннельных сушилок: поточность производства, высокий уровень механизации, высокая производительность труда.

Туннельные сушилки:



К недостаткам туннельных сушилок относятся: большое количество вагонеток и необходимость их пополнения, подверженность металлических изделий вагонеток коррозии, неравномерность сушки изделий по поперечному сечению туннеля (вверху температура теплоносителя выше, чем внизу) и необходимость круглосуточной загрузки и разгрузки вагонеток.

Параметры режима сушки кирпича в туннельных сушилках: срок сушки 12—50 ч, температура теплоносителя 50—80 °С, температура отработанных газов 25—40 °С, относительная влажность 75—95%, расход теплоносителя на один туннель 3000—10 000 м³/ч, скорость движения теплоносителя в туннеле 0,8—2 м/с. Начальная влажность массы 18—25%, конечная — 5—7%.

Использование отработанного теплоносителя (до 70—80%) Для сушки позволяет повысить влагосодержание свежего теплоносителя, смягчить режим сушки и сократить его срок.

Конвейерные сушилки:



По сути, конвейерная сушилка производит свою работу посредством движущегося ленточного элемента, который проходит циклический оборот, за время которого и проходит весь процесс высушивания материала. Во время программирования данного устройства выставляется скорость прохода ленты за один цикл сушки, таким образом, для каждого материала существует определенная настройка оборудования.

ХАРАКТЕРИСТИКИ КОНВЕЙЕРНЫХ СУШИЛОК

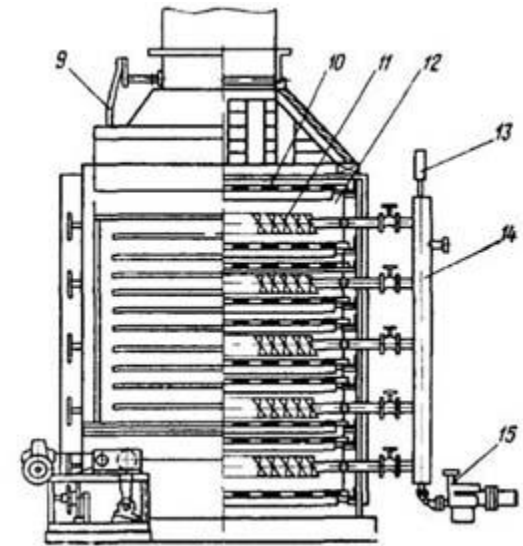
Сама конвейерная сушилка работает по принципу конвекции, то есть осуществляет работу посредством обдавания материала горячими струями воздуха, который циркулирует внутри сушильной камеры. Еще одной разновидностью сушильной конвейерной камеры является сушилка, которая функционирует посредством излучения. Такие типы сушилок наиболее распространены для просушивания наиболее хрупких по конструкции материалов, которые имеют плоскую форму. Вместительность сушилки определяется количеством размещенных в ней изделий, что характерно для достижения лучшего просушивания важно укладывать на просушку изделия одного вида и состава.



Конвейерные сушилки:

Как правило, ленты, которые являются одним из главных элементов конвейерной сушилки, имеют достаточно крупные размеры, так длина такой ленты может достигать десяти метров, а ширина равняется порядка трем метрам. Данные размеры позволяют высушивать достаточно большое количество материала. Если предприятие является полностью автоматизированным, то сушилка конвейерного типа, как правило, является встроенной и расположена вместе с другим оборудованием, для производства носило безостановочный бесперебойный характер.

Некоторые виды сушилок, которые предназначаются для просушивания мелких материалов, имеющих легкую текстуру, оснащаются специальными ворошилками, которые осуществляют поворачивание материалов, для более качественной просушки. Все части конвейерных сушилок работают от отдельных приводов, поэтому поток работы осуществляется непрерывно.



Конвейерные сушилки:



Сушка изделий осуществляется в три этапа, для начала происходит простой разогрев изделия, дабы обеспечить его привыкание к повышенной температуре, данный этап длится порядка двенадцати часов. Следующий этап сушки предполагает нагрев камеры до пятидесяти градусов, и продолжительность данного этапа так же равняется десяти часам. И, наконец, третьим завершающим этапом является заключительный, при котором и происходит основное просушивание, поскольку нагрев печи доходит до семидесяти градусов, эта часть просушивающего процесса длится порядка восьми часов.

Есть сушилки, которые работают на четырех этапах, как правило, такое оборудование используется при сушке изделий, которые должны обладать повышенной прочностью. Использование конвейерных сушилок ведет к разумному распределению рабочего процесса, который посредством их применения становится неотрывным от основного процесса.

Список литературы:

1. Абрамов, О.В. Процессы и аппараты пищевых производств: Учебник для вузов / А.Н. Остриков, О.В. Абрамов, А.В. Логинов; Под ред. А.Н. Остриков. - СПб.: ГИОРД, 2012. - 616 с.
2. Бобович, Б.Б. Процессы и аппараты переработки отходов: Учебное пособие / Б.Б. Бобович. - М.: Форум, НИЦ ИНФРА-М, 2013. - 288 с.
3. Вальдберг, А.Ю. Процессы и аппараты защиты окружающей среды. Защита атмосферы: Учебное пособие для вузов / А.Ю. Вальдберг, Н.Е. Николайкина. - М.: Дрофа, 2008. - 239 с.