



ОБЪЕДИНЕННАЯ
МЕТАЛЛУРГИЧЕСКАЯ
КОМПАНИЯ

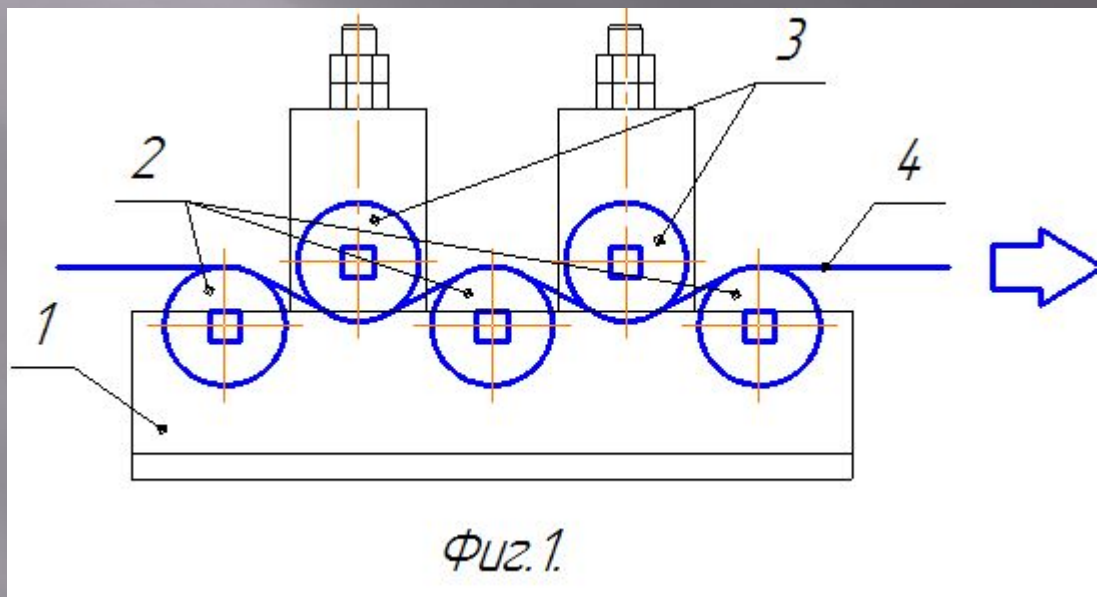


ОТКРЫТОЕ АКЦИОНЕРНОЕ ОБЩЕСТВО
"ВЫСУНСКИЙ МЕТАЛЛУРГИЧЕСКИЙ ЗАВОД"

КУРСОВАЯ РАБОТА НА ТЕМУ:
УСТРОЙСТВО ДЛЯ
ЦЕНТРИРОВАНИЯ И ИСПРАВЛЕНИЯ
СЕРПОВИДНОСТИ
МЕТАЛЛИЧЕСКИХ ПОЛОС

2014 г. - г. Выкса

- старое устройство для центрирования и исправления серповидности металлических полос с изгибом перед трубосварочными станами



1. Станина 2. неподвижные ролики 3. подвижные ручьевые гибочные ролики

Наиболее близким техническим решением, принятым за прототип, является гидравлическая система прессы шаговой формовки, состоящая из насосной станции, системы трубопроводов, гидравлической панели и шести гидроцилиндров (два дифференциальных, четыре плунжерных)

Существенным недостатком данной схемы является то, что заполнение плунжерных гидроцилиндров на холостом ходе происходит за счет работы насосной станции. Поэтому скорость перемещения верхней балки вниз меньше скорости верхней балки вверх.

Цель изобретения

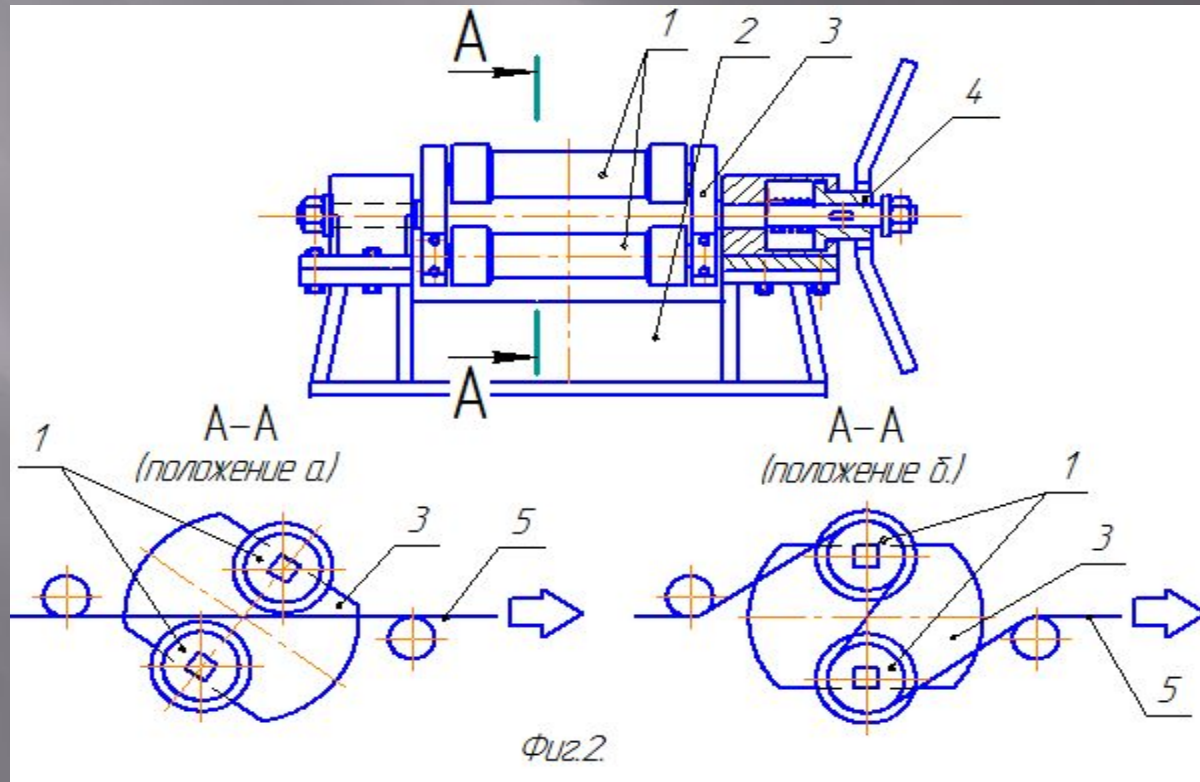
Целью изобретения является упрощение конструкции устройства и получения гарантийного эффекта по центрированию и исправлению серповидности в широком диапазоне размеров полос за счет их S - образного изгиба в одной паре ручьевых роликов.

Сущность изобретения

Предлагаемое устройство состоит из двух ручьевых роликов 1., смонтированных на основании 2. в поворотной раме 3., ось поворота которой перпендикулярно пересекается с осью движения полосы таким образом, что при повороте кассеты происходит S образный изгиб полосы с углом обхвата ручьев роликов до 180° .

Устройство работает следующим образом: для заправки переднего конца полосы рама с роликом разворачивается и стопорится в нейтральном положении а., полоса проводится между роликами по оси агрегата без изгиба. После захвата переднего конца полосы 5. рабочими элементами агрегата (например валками трубоэлектросварочного стана) рама освобождается от стопора 4., разворачивается на требуемый для заданного размера полосы угол и стопорится в рабочем положении б. Точность установки устройства гарантируется конструкцией и контролируется при техническом обслуживании. Привод поворота рамы в зависимости от размера полос по ширине и толщине может быть ручным или механизированным.

Таким образом, предлагаемое устройство проще в изготовлении и удобнее в эксплуатации и обслуживании. Кроме того, за счет обхвата роликов полосой до 180° гарантируется полное исправление серповидности и сохранность боковой кромки полос.



Пример промышленной реализации

Расчет часовой производительности до внедрения изобретения

Общее время формовки одной трубы данного сортамента:

$$T = T_{\text{шаг}} \cdot N + T_{\text{загр}} + T_{\text{перем}} + T_{\text{выгр}} = 18,13 \cdot 17 + 20 + 60 + 15 = 403 \text{ с} = 6,72 \text{ мин}$$

Часовая производительность на данном сортаменте:

$$T_{\text{час}} = \frac{60}{T} = \frac{60}{6,72} = 8,93 \text{ шт/ч}$$

Расчет часовой производительности после внедрения изобретения

Общее время формовки одной трубы данного сортамента:

$$T = T_{\text{шаг}} \cdot N + T_{\text{загр}} + T_{\text{перем}} + T_{\text{выгр}} = 13,63 \cdot 17 + 20 + 60 + 15 = 327 \text{ с} = 5,45 \text{ мин}$$

Часовая производительность на данном сортаменте:

$$T_{\text{час}} = \frac{60}{T} = \frac{60}{5,45} = 11 \text{ шт/ч}$$

Увеличение производительности после внедрения изобретения:

$$\Delta T = \frac{|T_{\text{час}}^{\text{до}} - T_{\text{час}}^{\text{после}}|}{T_{\text{час}}^{\text{после}}} \cdot 100\% = \frac{|8,93 - 11|}{11} \cdot 100\% = 18,8 \%$$

ФОРМУЛА ИЗОБРЕТЕНИЯ

Устройство для центрирования и исправления серповидности рулонных металлических полос перед их роспуском на агрегатах резки, перед трубосварочными или профилегибочными станами, содержащее основание и установленные в нем гибочные ролики с ручьями размером по ширине полосы, механизм сведения и разведения роликов для создания изгиба полосы, отличающиеся тем, что с целью упрощения конструкции и получения гарантированного эффекта по центрированию и исправлению серповидности в широком диапазоне размеров полос за счет их S образного изгиба в одной паре ручьевых роликов, которые устанавливаются на основании в поворотной раме, ось поворота которой перпендикулярно пересекается с осью движения полосы (с осью агрегата) таким образом, что при повороте рамы создается S образный изгиб полосы с углом обхвата полосой ручьевой части роликов до 180° .

Вывод

- Таким образом, предлагаемое устройство проще в изготовлении и удобнее в эксплуатации и обслуживании. Кроме того, за счет обхвата роликов полосой до 180° гарантируется полное исправление серповидности и сохранность боковой кромки полос. А также увеличение производительности и сокращение времени на изготовление готовой продукции.