

РОССИЙСКИЙ ГОСУДАРСТВЕННЫЙ



ГИДРОМЕТЕОРОЛОГИЧЕСКИЙ УНИВЕРСИТЕТ

каф. ПРОМЫСЛОВОЙ ОКЕАНОЛОГИИ И ОХРАНЫ ПРИРОДЫ

КУРС ЛЕКЦИЙ

Морское д

УСТРОЙСТВО

ШЕСТИВЕСЕЛЬНОГО

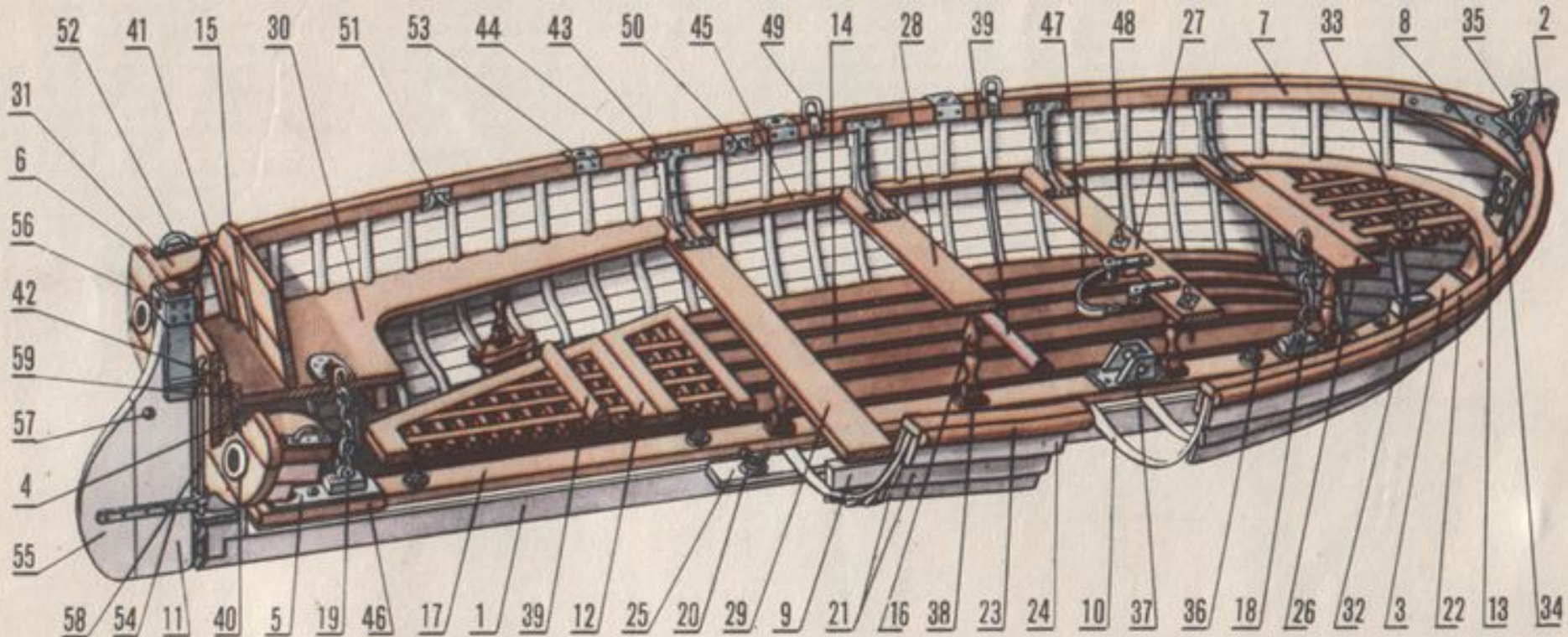
ЯЛА



Дмитрий Густоев







### Набор шлюпки:

1. Киль.
2. Форштевень.
3. Кноп.
4. Ахтерштевень.
6. Транцевая доска.
7. Привальный брус.
9. Подлегарс.
10. Шпангоуты.

### Съемные детали:

11. Руль.
12. Кормовой решетчатый люк.
13. Носовой решетчатый люк.
14. Рыбина.

16. Пиллерс (стойка).
20. Пробка для спуска воды.

### Детали корпуса и дельные вещи:

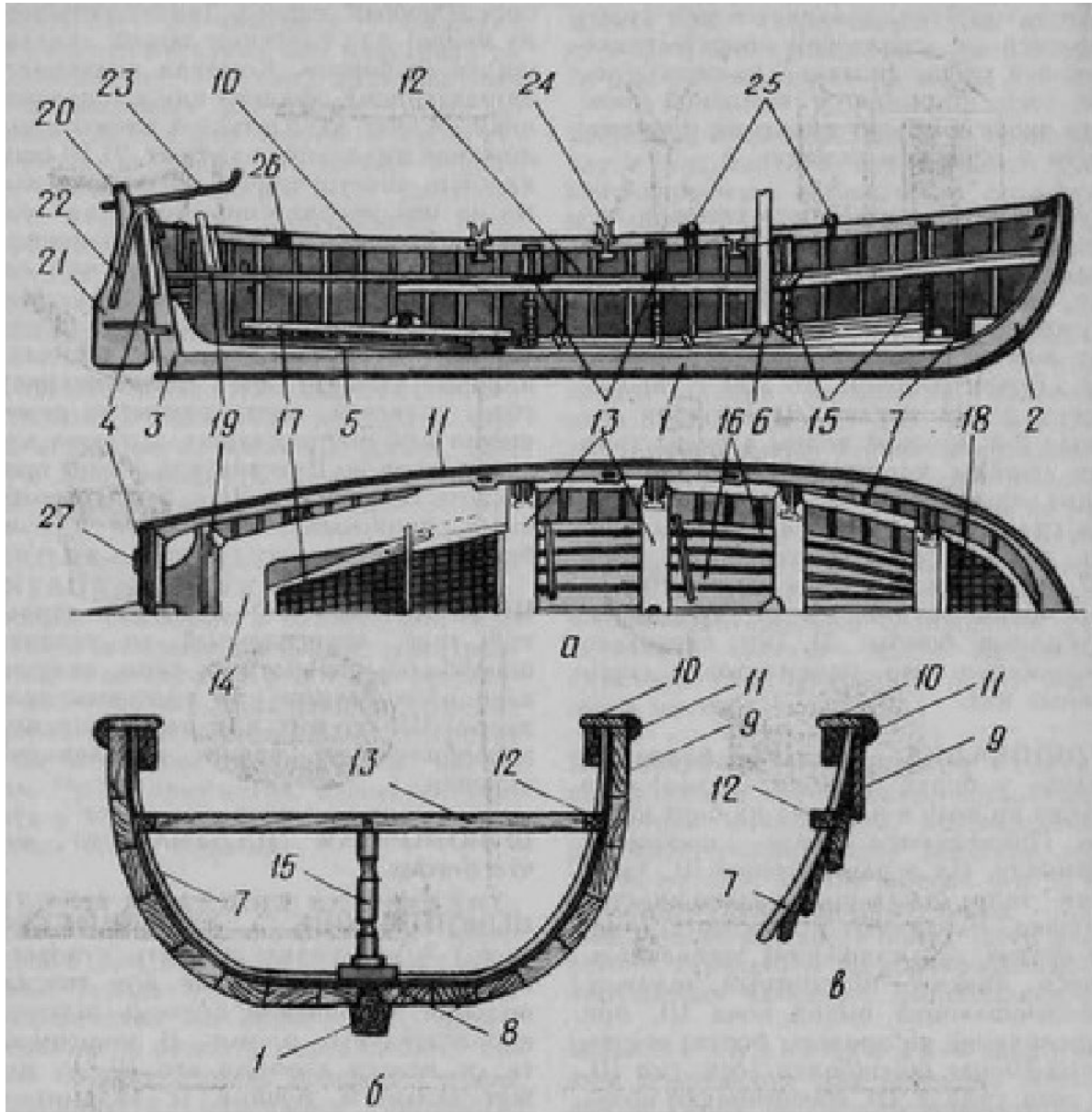
21. Обшивка.
22. Планширь.
23. Буртик.
26. Баковая банка.
27. Мачтовая банка.
28. Средняя банка.
29. Загребная банка.
30. Кормовое сиденье.
31. Сиденье для рулевого (кормовая кница).

32. Степс фонарной стойки.
33. Планка фонарной стойки.
34. Носовой рым для фалиня.
35. Галсовый гак.
37. Степс для мачты.
39. Упор для ног.
43. Металлическая кница.
47. Мачтовая наметка.
48. Нагель.
49. Вант-путенс.
50. Утка для кливер-шкота.
51. Утка для фока-шкота.
52. Фасонный обушок.

53. Подключина.
54. Петля руля с оковкой.
55. Перо руля.
56. Головка руля.
57. Отверстие для сорлиня.
58. Стержень для навески руля.
59. Кормовой рым для фалиня.

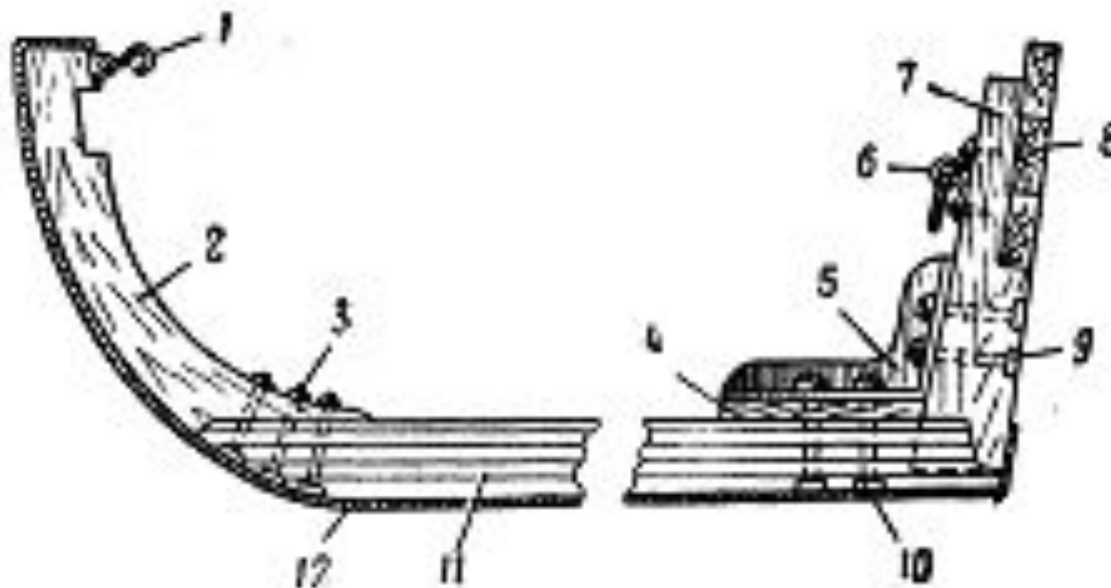


# Продольный и поперечный



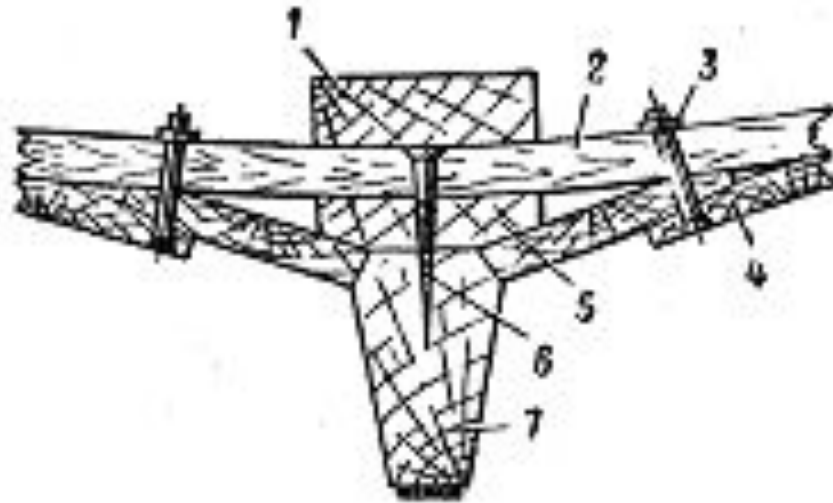
- 1 — киль; 2 — форштевень;
- 3 — ахтерштевень;
- 4 — транцевая доска;
- 5 — кильсон; 6 — степс;
- 7 — шпангоуты;
- 8 — шпунтовый пояс;
- 9 — ширстрек; 10 — планширь;
- 11 — буртик;
- 12 — привальный брус;
- 13 — банки;
- 14 — кормовое сиденье;
- 15 — стойки; 16 — рыбины;
- 17 — кормовой решетчатый люк;
- 18 — носовой решетчатый люк;
- 19 — заспинная доска;
- 20 — голова руля; 21 — перо руля;
- 22 — сорлинь; 23 — румпель;
- 24 — уключина; 25 — вант-путенсы;
- 26 — утка; 27 — флюгарка.

## Киль и Штевни



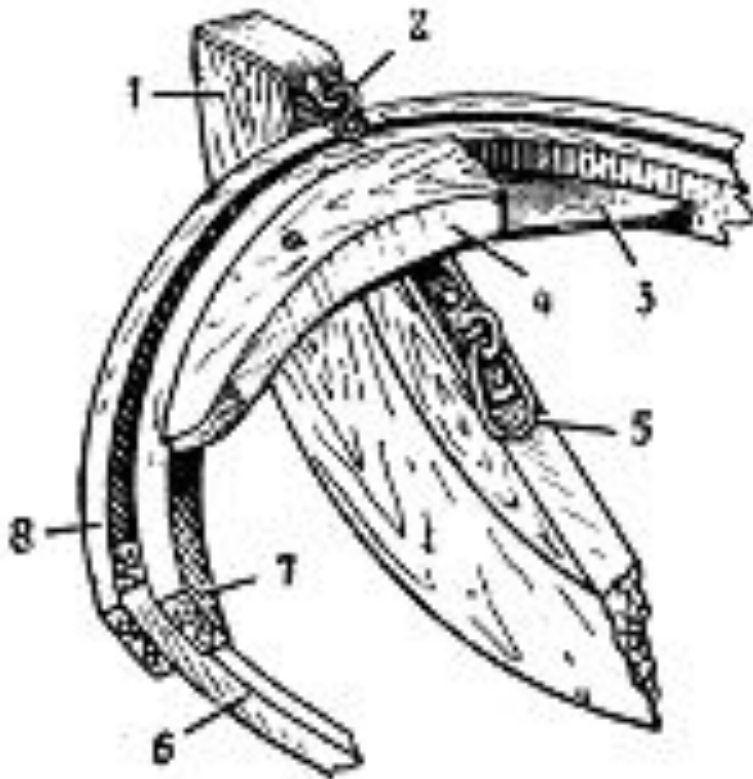
1 – гак для крепления кливер-галса (галсовый гак); 2 – форштевень; 3, 9, 10 – болты; 4 – подкладка; 5 – кница; 6 – кормовой рым; 7 – ахтерштевень; 8 – транцевая доска; 11 – киль; 12 – подкильная полоса.

# Крепление шпангоутов



1 – кильсон; 2 – шпангоут; 3 – гвоздь с шайбой; 4 – обшивка; 5 – резен-киль; 6 – шуруп; 7 – киль

## Крепление привальных брусьев



1 – форштевень;

2 – гак для крепления кливер-галса;

3 – стальная кница;

4 – деревянная накладка (брештук);

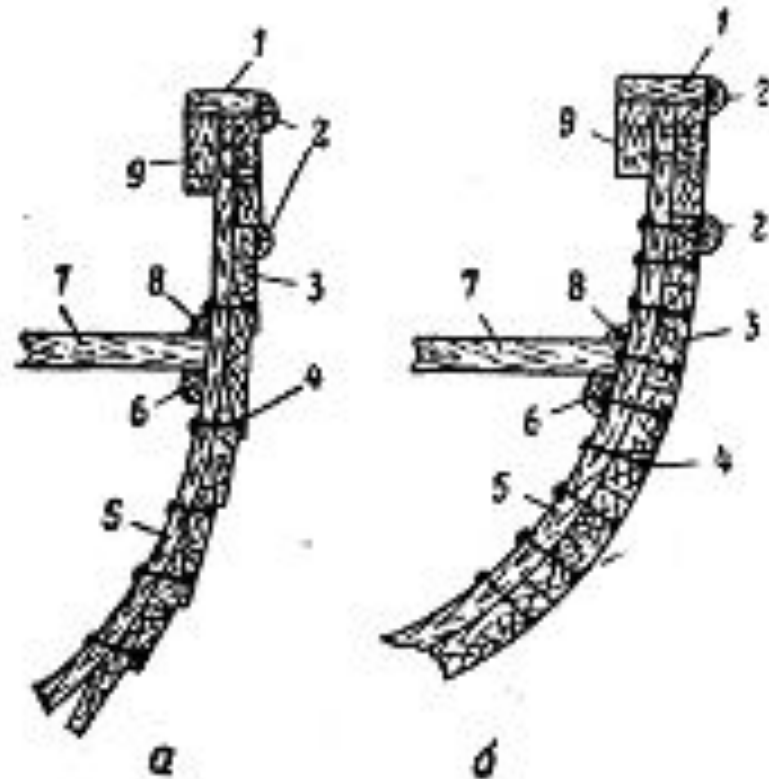
5 – носовой рым;

6 – шпангоут;

7 – привальный брус;

8 – ширстрек

# Обшивка



**а – внакрой; б – вгладь;**

1 – планширь;

2 – буртики;

3 – доски обшивки;

4 – гвозди с шайбами;

5 – шпангоут;

6 – подлегарс;

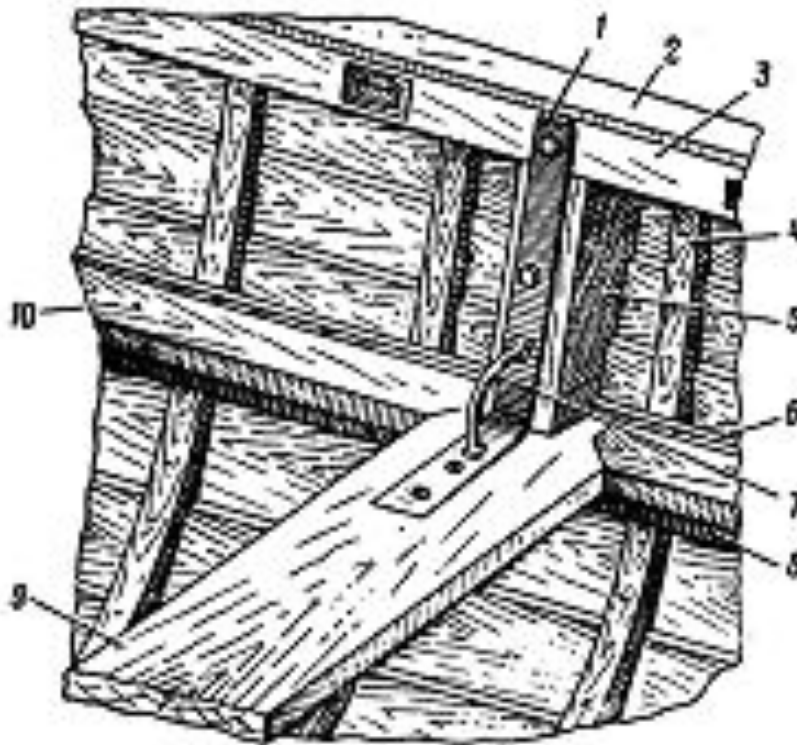
7 – банка;

8 – штапик;

9 – привальный брус.



## Крепление банки к привальному брусу



1 – металлическая кница;

2 – планширь;

3 – привальный брус;

4 – шпангоут;

5 – деревянный наполнитель;

6 – штапик;

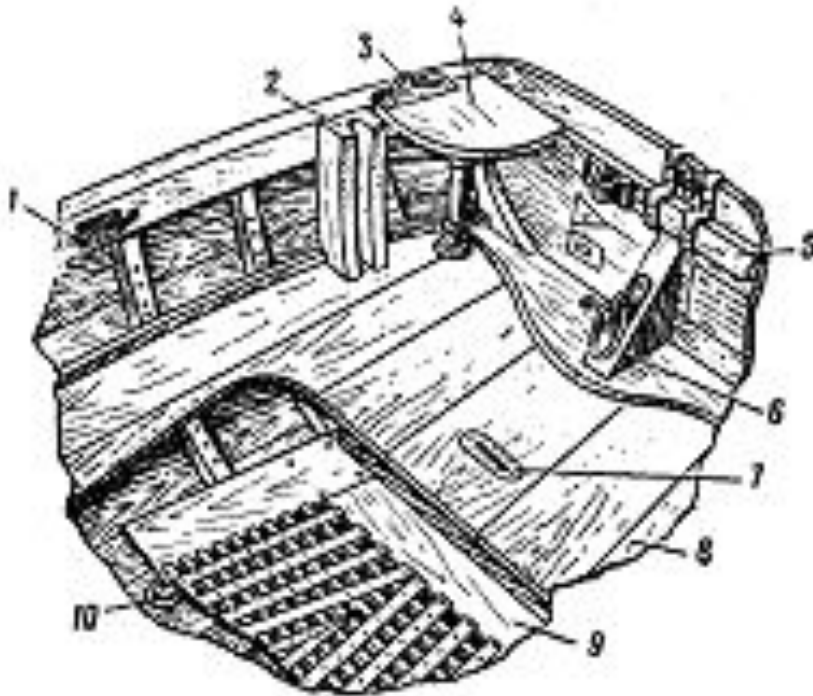
7 – фасонный обушок для заводки кливер-шкота;

8 – подлегарс;

9 – банка (средняя);

10 – чака

## Кормовая часть яла



- 1 – утка;
- 2 – направляющий башмак;
- 3 – разрезной фасонный обушок для заводки фока-шкота;
- 4 – деревянная кница (место старшины шлюпки при движении на веслах);
- 5 – транцевый брус;
- 6 – кормовой рым;
- 7 – отверстие для цепного подъемного рыма,
- 8 – кормовое сиденье;
- 9 – кормовой решетчатый люк;
- 10 – пробка.

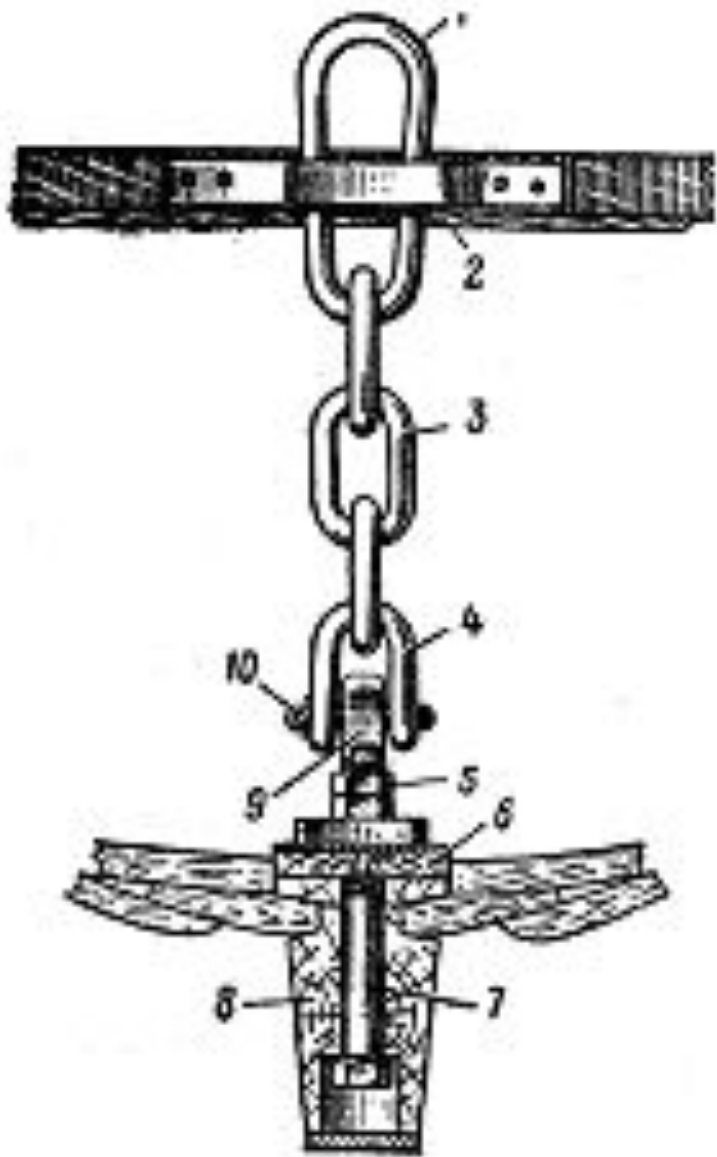


# Рыбина



1 – рыбина; 2 – упорка; 3 – стропка.

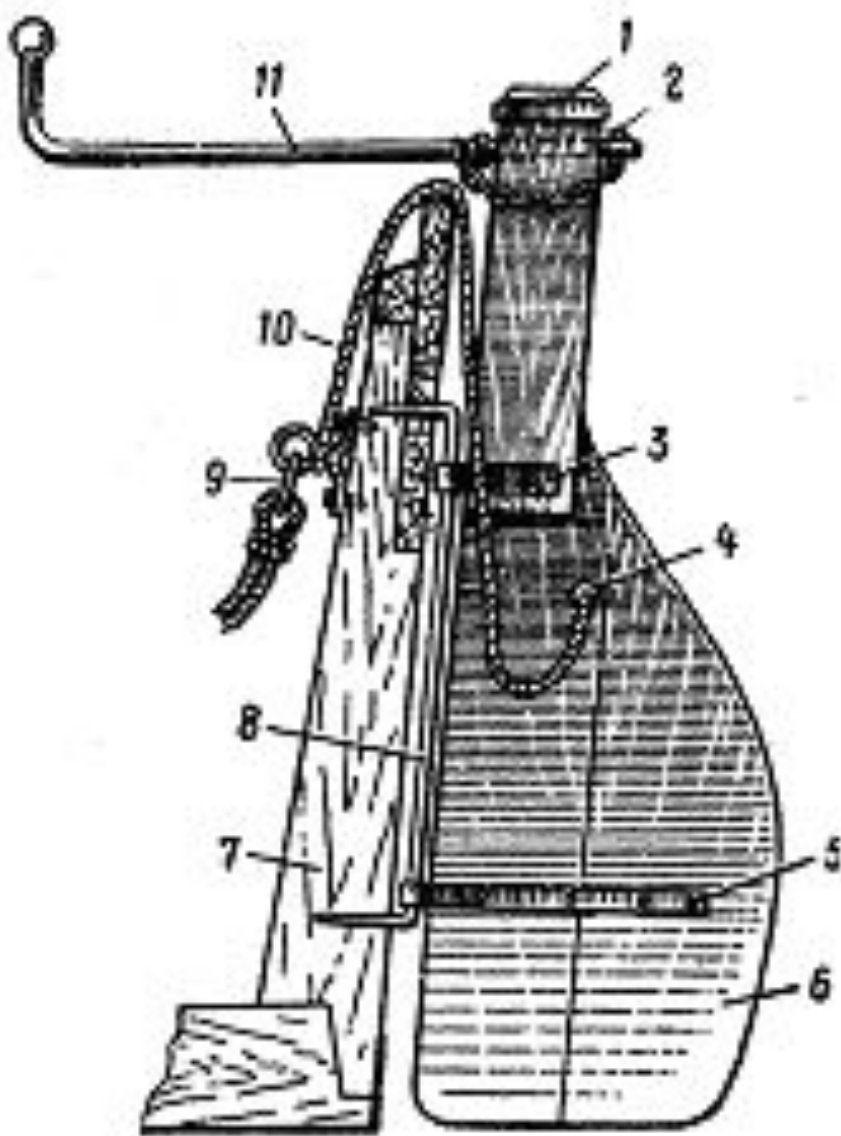
# Цепной подъем (цепной подъем)



- 1 – рым;
- 2 – стопорная планка;
- 3 – цепь;
- 4 – такелажная скоба;
- 5 – гайки;
- 6 – кильсон;
- 7 – болт;
- 8 – киль;
- 9 – обух;
- 10 – штырь.

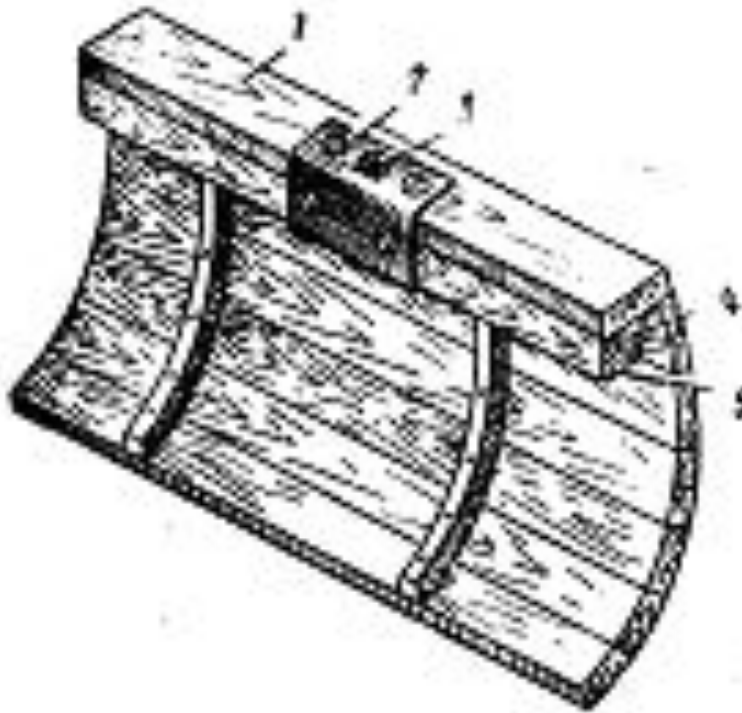


# Рулевое устройство



- 1 – головка руля;
- 2 – чека с цепочкой;
- 3, 5 – петли с оковками;
- 4 – отверстие для сор-  
линя;
- 6 – перо руля;
- 7 – ахтерштевень;
- 8 – стержень;
- 9 – рым кормового  
фалиня,
- 10 – сорлинь;
- 11 – румпель.

# Подключина



1 — планширь;

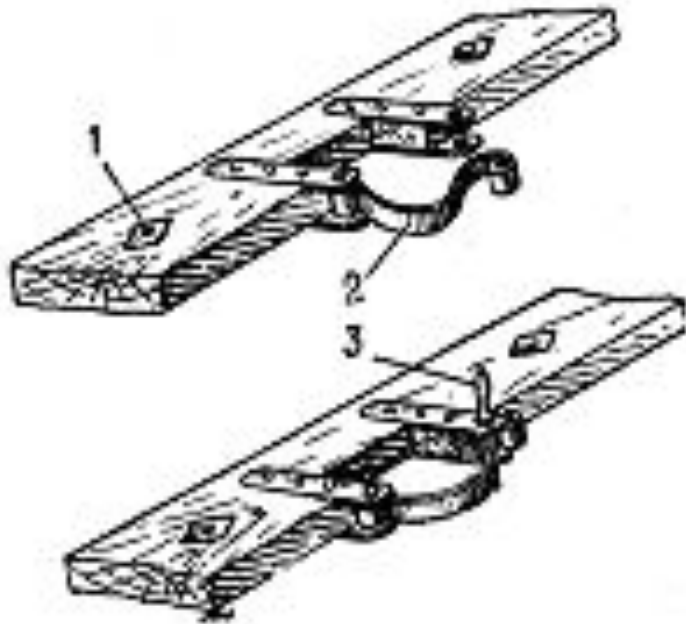
2 — подключина;

3 — отверстие для уключины;

4 — заполнитель из дерева;

5 — привальный брус

## Наметка

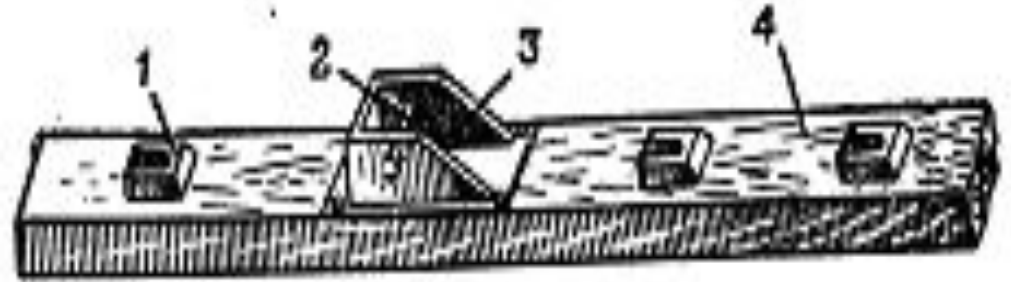


1 – отверстие для  
нагеля;

2 – наметка;

3 – нагель

## Кильсон со степсом и башмаками для стоек



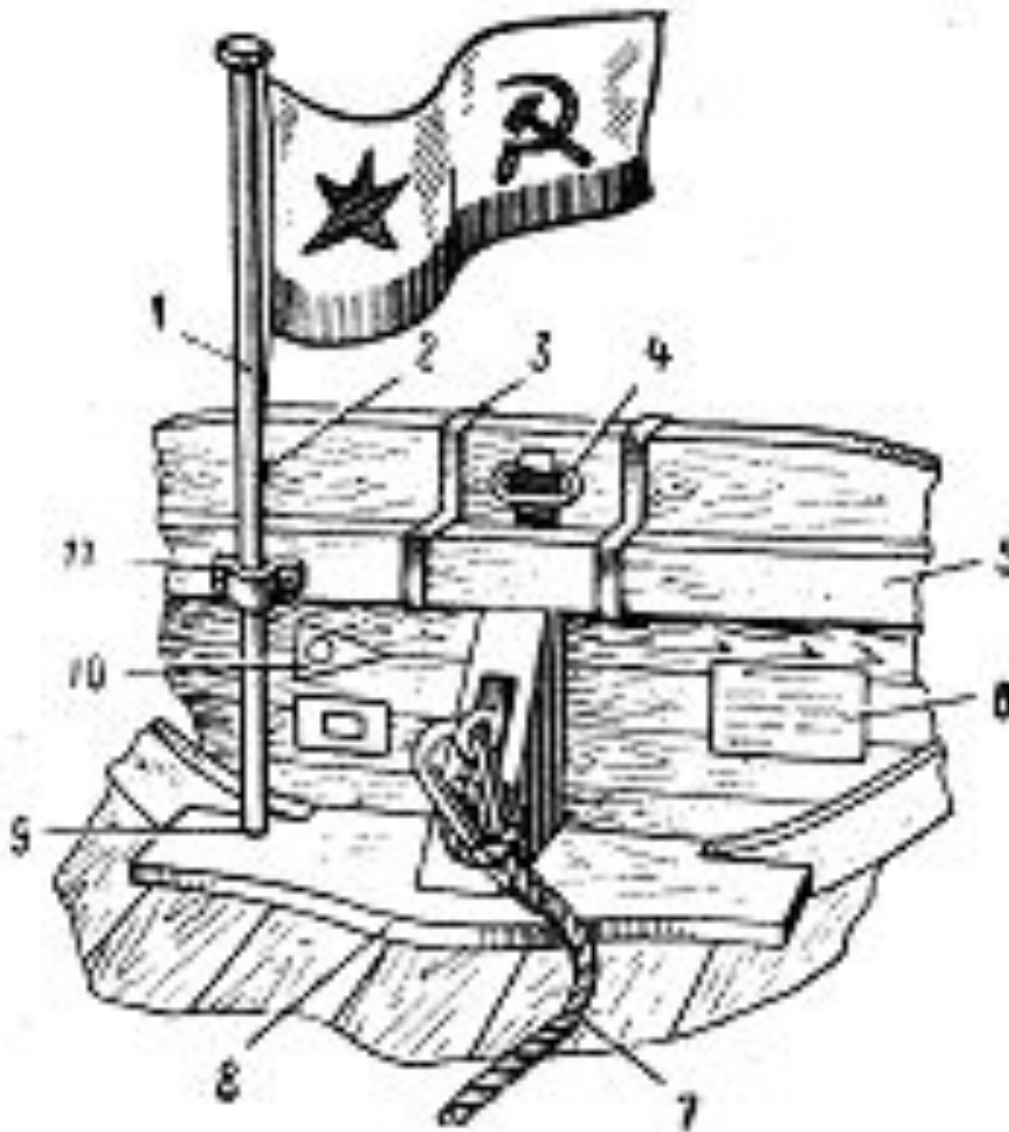
1 – башмак для стойки  
(пиллерса);

2 – штырь;

3 – степс;

4 – кильсон.

# Детали на транцево



1 – флагшток;

2 – утка на флагштоке для крепления фала флага;

3 – металлические планки для крепления подвесного мотора;

4 – фасонный обушок для крепления леера;

5 – транцевый брус;

6 – металлическая пластинка с данными о мореходности шлюпки;

7 – кормовой фалинь;

8 – фасонная доска

9 – гнездо для флагштока;

10 – флажный позывной;

11 – обойма для флагштока.



# Предметы снабжения шестивес



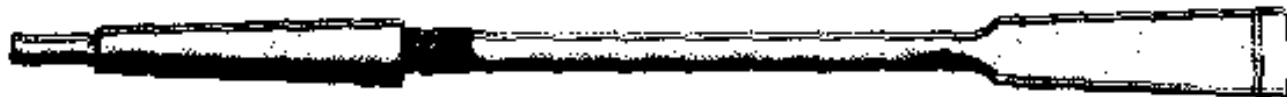
# Подбор весел

## ПРИГОНКА ВЕСЕЛ

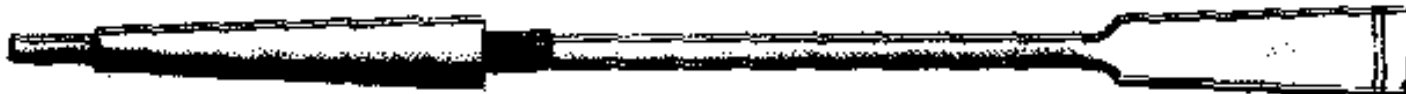
1

Положить комплект весел на палубу так, чтобы срез рукояток всех весел был на одном уровне.

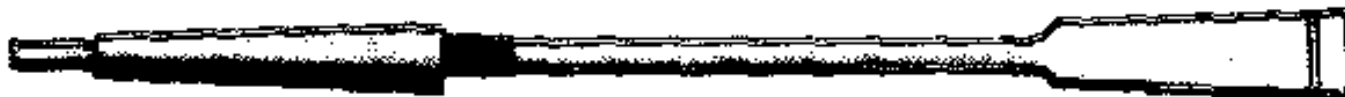
НАКОНЬЕ



СРЕДНИЕ



ЗАГРЕБИЩЕ



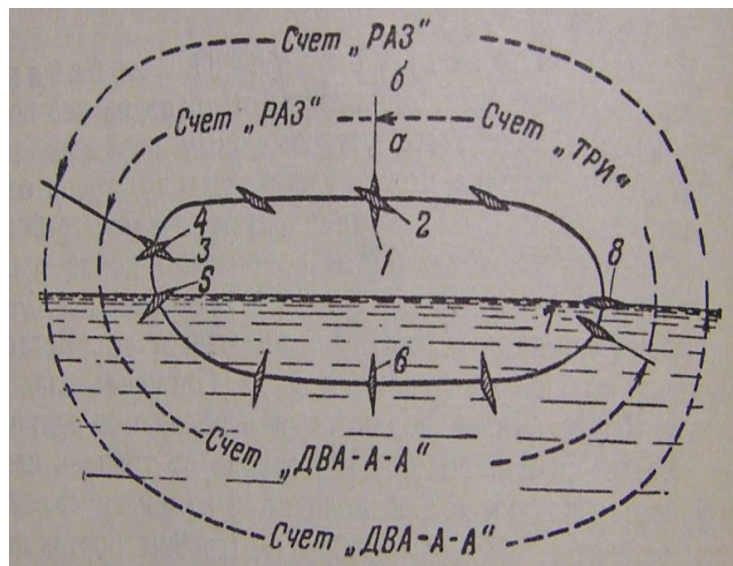
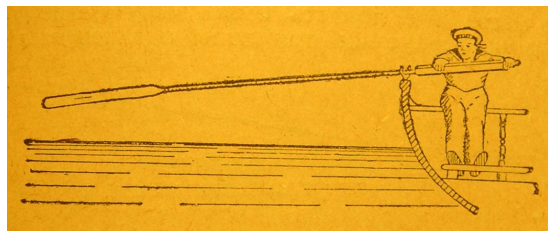
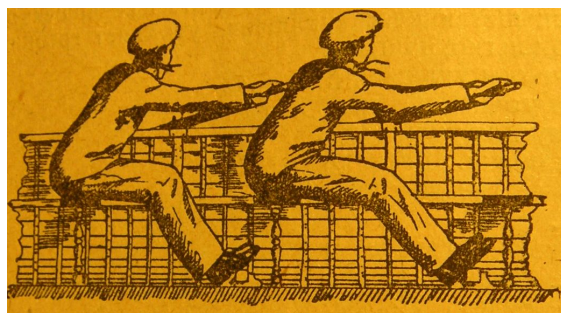
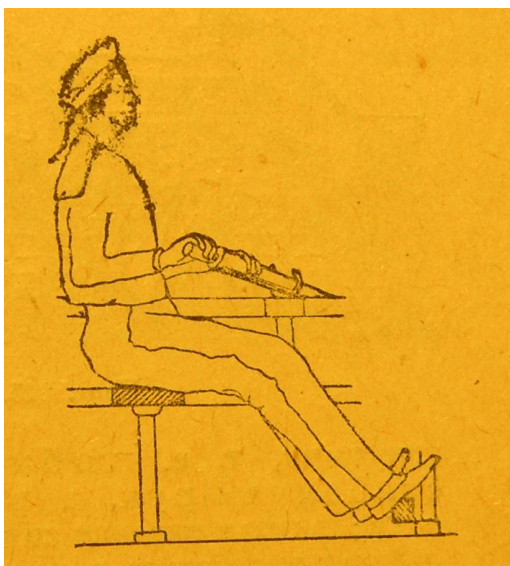
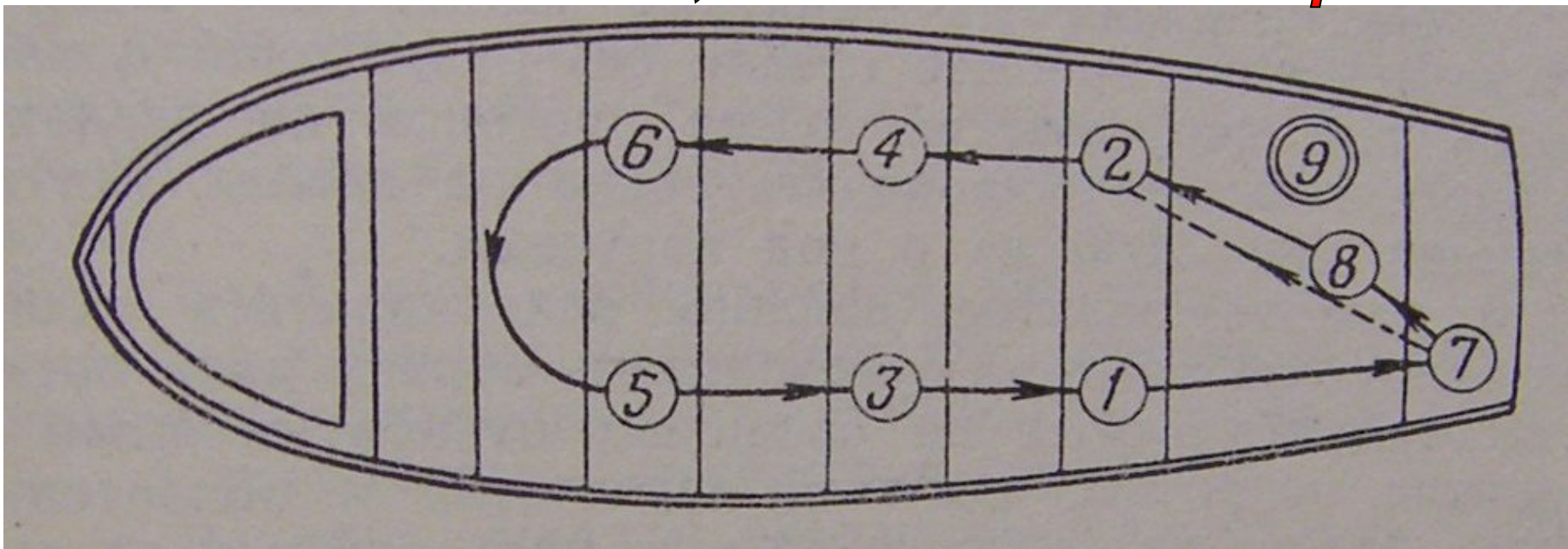
2



Расстояние между двумя парными веслами должно быть таким, чтобы гребни не мешали друг другу при гребле.



# Расположение, посадка и перемещ



# Команды, подаваемые при гребле

- **ЭКИПАЖ К ШЛЮПКЕ** - Экипаж выстраивается на причале и готовится к посадке в шлюпку.
- **ЭКИПАЖ В ШЛЮПКУ** - посадка экипажа в шлюпку по команде старшины.

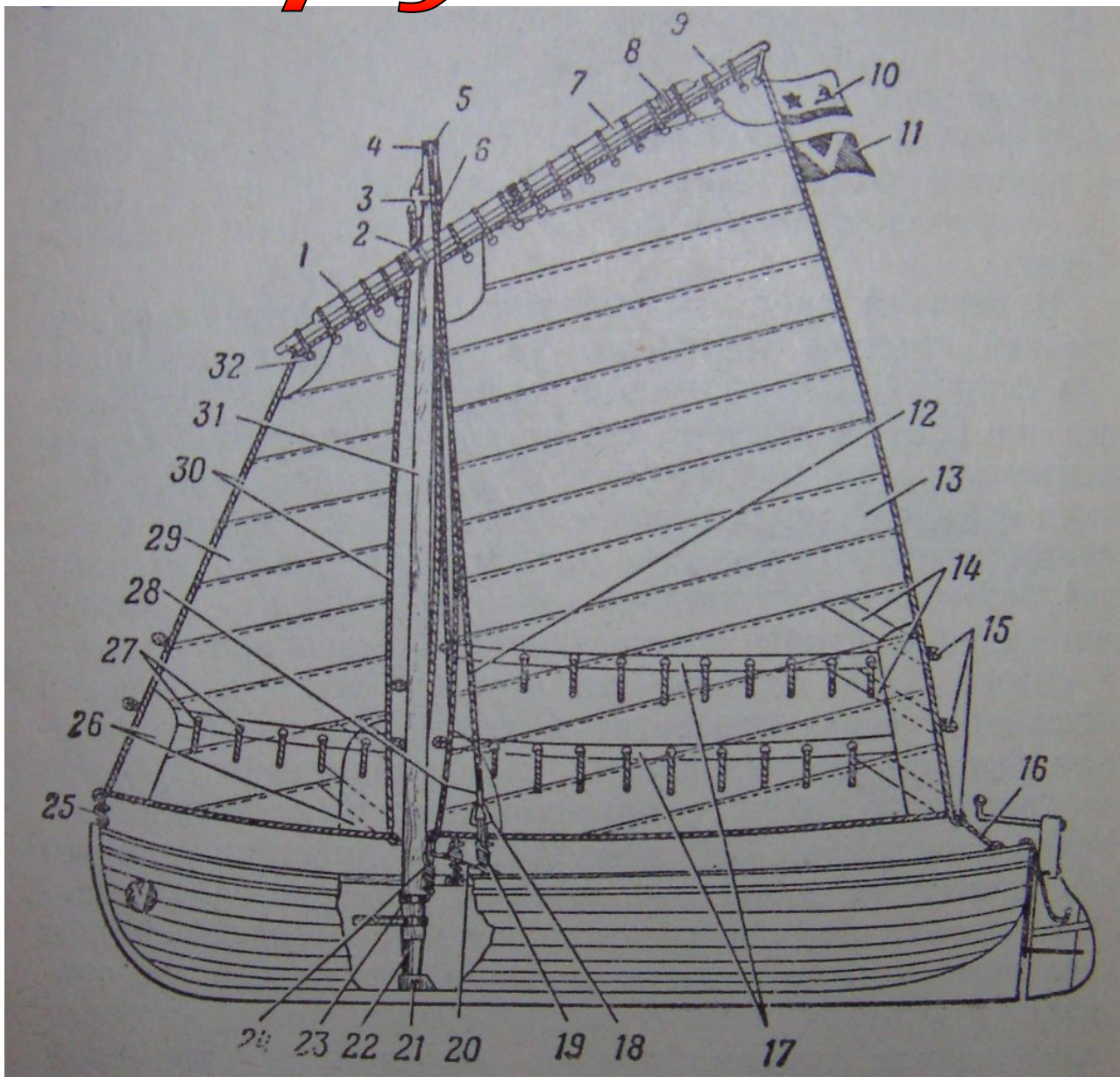
*Порядок посадки в шлюпку, если она стоит у причала правым бортом:*

- правый баковый, правый загребной, левый средний, сигнальщицы и запасные, левый баковый, левый загребной, правый средний, рулевой.
- **РУКИ С ПЛАНШИРЯ** – команда дается для того, чтобы особо зазевавшиеся члены экипажа убрали руки с планширя (верхней части привального бруса), дабы им не отдало пальцы, т.к. шлюпка на волнах бьется бортом о причал.
- **ОДЕРЖАТСЯ** - Гребцы того борта, которым шлюпка стоит к причалу, держатся за него руками.
- **ПРОТЯНУТСЯ** – придать движение шлюпке относительно причала в указанную сторону.
- **УКЛЮЧИНЫ, ВСТАВИТЬ!** - гребцы устанавливают уключины в подуключины.
- **ВЕСЛА, РАЗОБРАТЬ!** - гребцы разбирают весла и устанавливают их на уключинах в положение “суши весла”. Сначала весла берут загребные, потом средние и баковые.
- **СУШИТЬ ВЕСЛА** – гребцы держат весла лопастями параллельно воде.
- **ВЕСЛА** - гребцы готовятся к гребку (нагибаются вперед и отводят лопасть назад под углом 45грд к воде).
- **НА ВОДУ** - Гребцы производят первый гребок
- **ВЕСЛА В ВОДУ** - гребцы опускают лопасть в воду перпендикулярно воде, замедляя движение шлюпки.
- **ТАБАНЬ** - гребцы начинают грести в обратную сторону (задний ход)
- **ВЕСЛА ПО БОРТУ** – весла кладутся параллельно борту шлюпки лопастями к корме (применяется при отдыхе или замене гребцов)

- **ВЕСЛА НА УКОЛ** - гребец встает с банки и использует весло в качестве шеста, отталкиваясь от дна.
- **ВЕСЛА НА ВАЛЕК** - гребцы поднимают весла с уключин и устанавливают их вертикально лопастью вверх и параллельно движению шлюпки, это команда приветствия.
- **ВЕСЛА ПОД РАНГОУТ** - гребцы упирают рукоять весла в рангоут (на середину шлюпки), а лопасть приподнимается под углом 45 градусов к шлюпки перпендикулярно к воде (также парусить на веслах).
- **БЕРЕЧЬ ВЕСЛА** – существует несколько способов беречь весла, чтобы не сломать их. 1) можно втянуть весло немного в шлюпку; 2) выполнить команду **ВЕСЛА ПО БОРТУ**; 3) приподнять весло.
- **ВЕСЛА ЗАБОРТ** - гребцы выкидывают весла за борт (встречается крайне редко и только в экстренных случаях).
- **ШАБАШ** - Конец работы, гребцы складывают весла. Сначала баковые, средние, загребные. И вынимают уключины.
- **КРАНЕЦ ИЗ ШЛЮПКИ** – из шлюпки выбрасывают кранец (часть вооружения шлюпки, необходимая для смягчения удара шлюпки о причал). При отходе от причала выполняется команда **КРАНЕЦ В ШЛЮПКУ**.
- **ЭКИПАЖ ИЗ ШЛЮПКИ** - экипаж по команде старшины покидает шлюпку в порядке, обратном посадке.

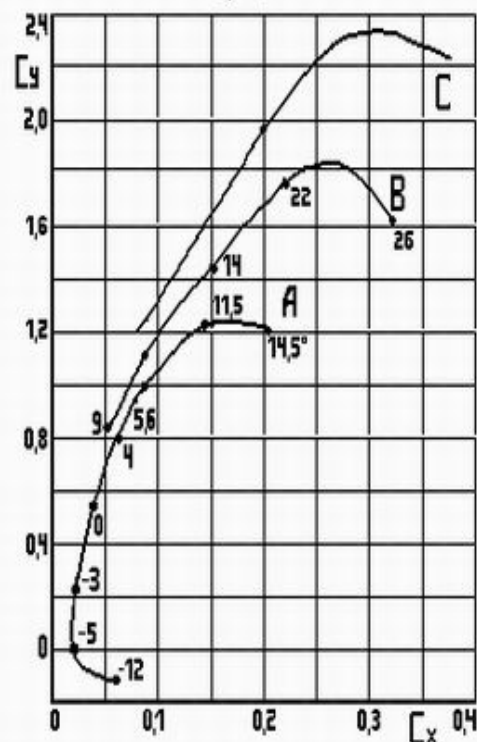
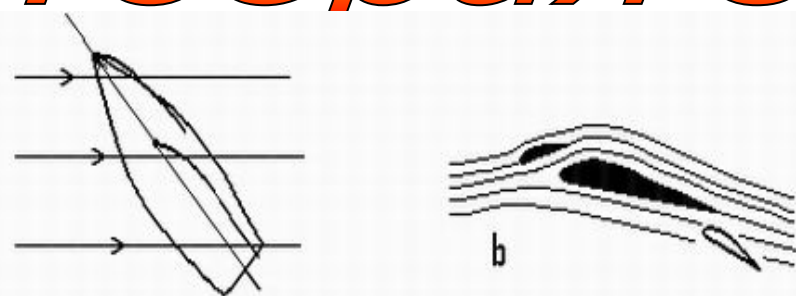


# Парусное вооружение



- 1 — слабинь;
- 2 — третняя стропка;
- 3 — ракс-бугель;
- 4 — бугель; 5 — топ;
- 6 — фал; 7 — шкала;
- 8 — полубензель; 9 — реек;
- 10 — военно-морской флаг;
- 11 — флюгарка;
- 12 — вантина;
- 13 — фок (парус);
- 14 — боуты;
- 15 — кренгельсы;
- 16 — фока-шкот;
- 17 — риф-банты;
- 18 — треугольное звено;
- 19 — тросовый талреп;
- 20 — кливер-шкот;
- 21 — степс; 22 — оковка; 23 — бугель с галсовым гаком;
- 24 — фока-галс;
- 25 — кливер-галс;
- 26 — банты;
- 27 — риф-штерты;
- 28 — коуш; 29 — кливер;
- 30 — ликтрос; 31 — мачта;
- 32 — люверс

# Теория динамики па



Разрезное крыло и поляра разрезного крыла.  
 А – обычное крыло.  
 В – крыло с предкрылком.  
 С – крыло с предкрылком и закрылком.

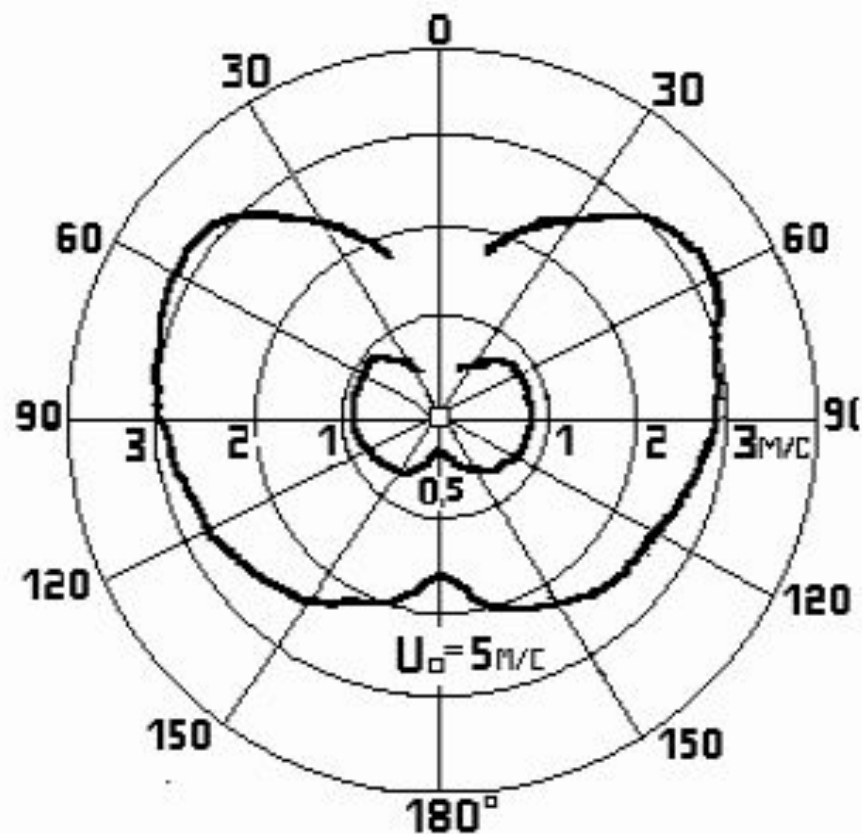


Рис.б. Скорость хода тримарана "Бриз" в зависимости от курса. Парусность 11 м.кв., водоизмещение 280 кг.

# Команды, подаваемые при движении

- **Рангоут** – мачта, рангоут и парус укладываются посередине шлюпки (рангоут укладывается шпором к носу, а парус кливером к носу).
- **Шабаш**. Приготовиться рангоут вставить
  - гребцы укладывают весла,
  - закрепляют их штертами от уключин,
  - надевают спасательные желеты,
  - гребцы левого борта переносят парус над головой и укладывают его на весла.
- **Наметку отдать**. Степс очистить – баковые отдают наметку и очищают степс. По готовности гребцы докладывают. Средние и загребные разворачиваются лицом к носу.
- **Рангоут ставить** – гребцы устанавливают мачту и заводят ванты.
- **Ванты крепить** – средние и баковые закрепляют ванты с помощью талрепного узла.
- **К подъему паруса приготовиться** – парус переносится на середину и разматывается. Кливер-шкоты проводятся за ванты и разбираются средними, фок и шкот передаются рулевому. Галсовый угол фок на бугель с галсовым гаком. Гребцы усаживаются на рыбины, лицом к носу.
- **Парус поднять** – баковые выбирают фал и крепят восьмеркой на нагель

- **ПОВОРОТ ОВЕРШТАГ** – гребцы очищают шкоты.
- **ФОКА-ШКОТ СТЯНУТЬ** – натягивается рабочий шкот, руль на поворот.
- **КЛИВЕР-ШКОТ РАЗДЕРНУТЬ** – полностью ослабляется кливер-шкот.
- **КЛИВЕР НА ЛЕВУЮ (ПРАВУЮ)** – перенос шкота с борта на борт и его вынос на ветер.
- **ФОКА-ШКОТ ТРАВИТЬ** – отдается обтянутый шкот.
- **ШКОТЫ НА ЛЕВУЮ (ПРАВУЮ)** – перенос шкотов на подветренный борт с последующей их подборкой.
  
- **ПОВОРОТ ЧЕРЕЗ ФОРДЕВИНД**– гребцы очищают шкоты.
- **ШКОТЫ ТРАВИТЬ** – ослабляются по необходимости кливер и фок-шкотыБ руль резко на поворот
- **ФОК К МАЧТЕ** – гребец встает с рыбин и обхватив мачту подбирает к ней парус.
- **ШКОТЫ НА ЛЕВУЮ (ПРАВУЮ)** – перенос шкотов на подветренный борт с последующей их подборкой.



# Положение парусов шлюпки относитель





# Особенности при выполнении

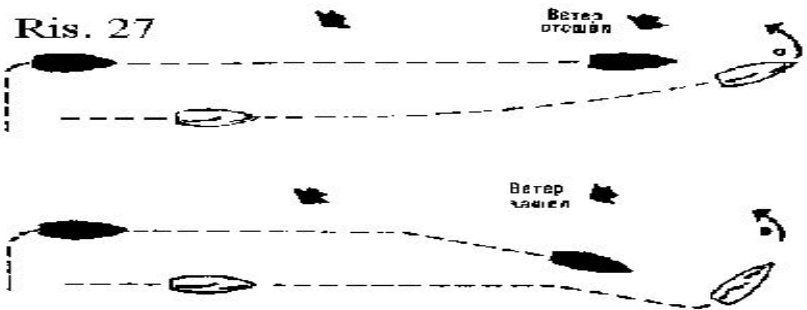
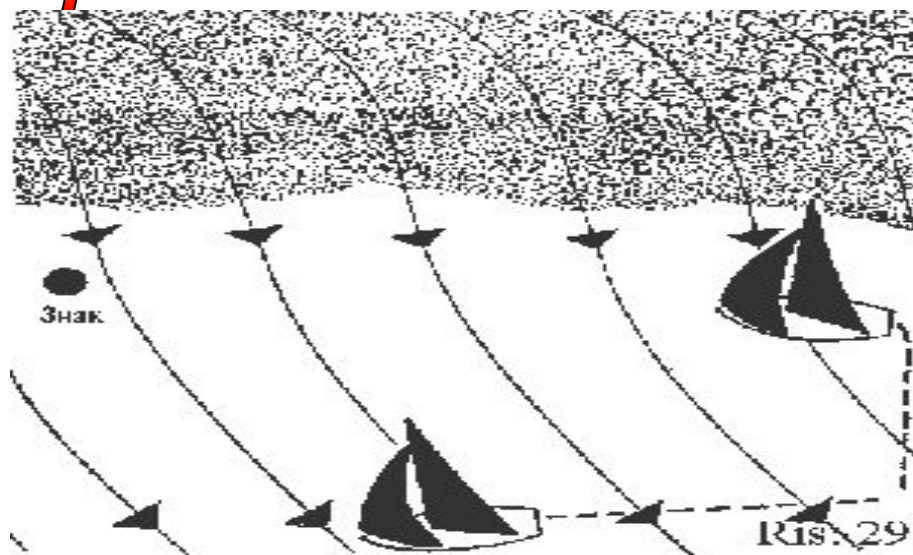
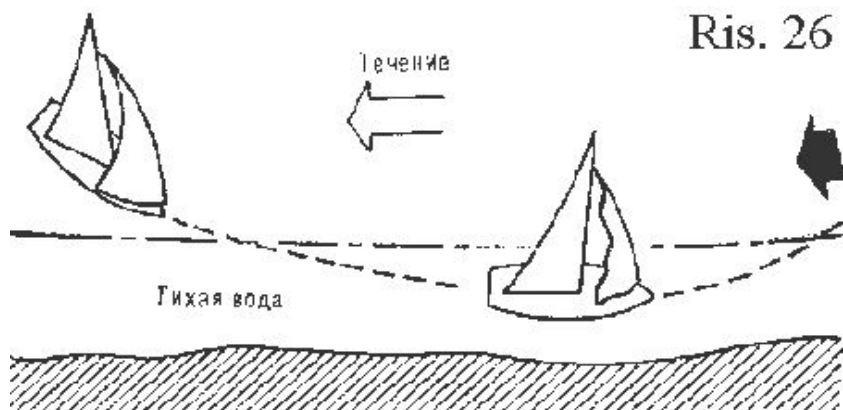


Рис. 109. Поворот оверштаг на заднем ходу (А) и неудачившийся поворот (Б)

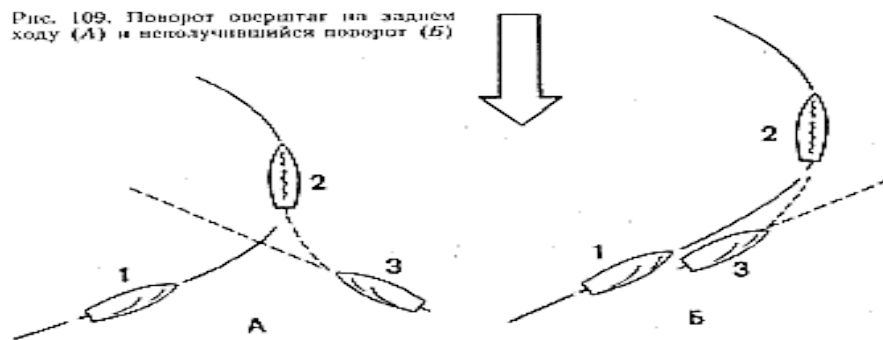


Рис. 26. При короткой лавировке против ветра и течения надо "затягивать" поворот у берега на слабом течении.

Рис. 27. На длинном ("одностороннем") галсе при подходе к знаку белая яхта всегда выиграет у черной, если вовремя и в нужную сторону изменит курс или сделает поворот оверштаг при отходе (верхнее положение) или заходе (нижнее положение) ветра.

Рис. 29. Верхняя яхта достигнет знака быстрее, чем нижняя, проложив первый галс к берегу и используя выгодный отход ветра у берега, чтобы идти полнее

Иногда яхта зависает в положении левентик и получает задний ход. Здесь исправить положение можно, быстро вынеся на ветер стаксель, который и увалит яхту на новый галс. Одновременно рулевой должен положить руль в сторону, противоположную повороту (рис.109). Поворот на заднем ходу всегда происходит со значительной потерей высоты.

# Постановка парусов «БАБ»

