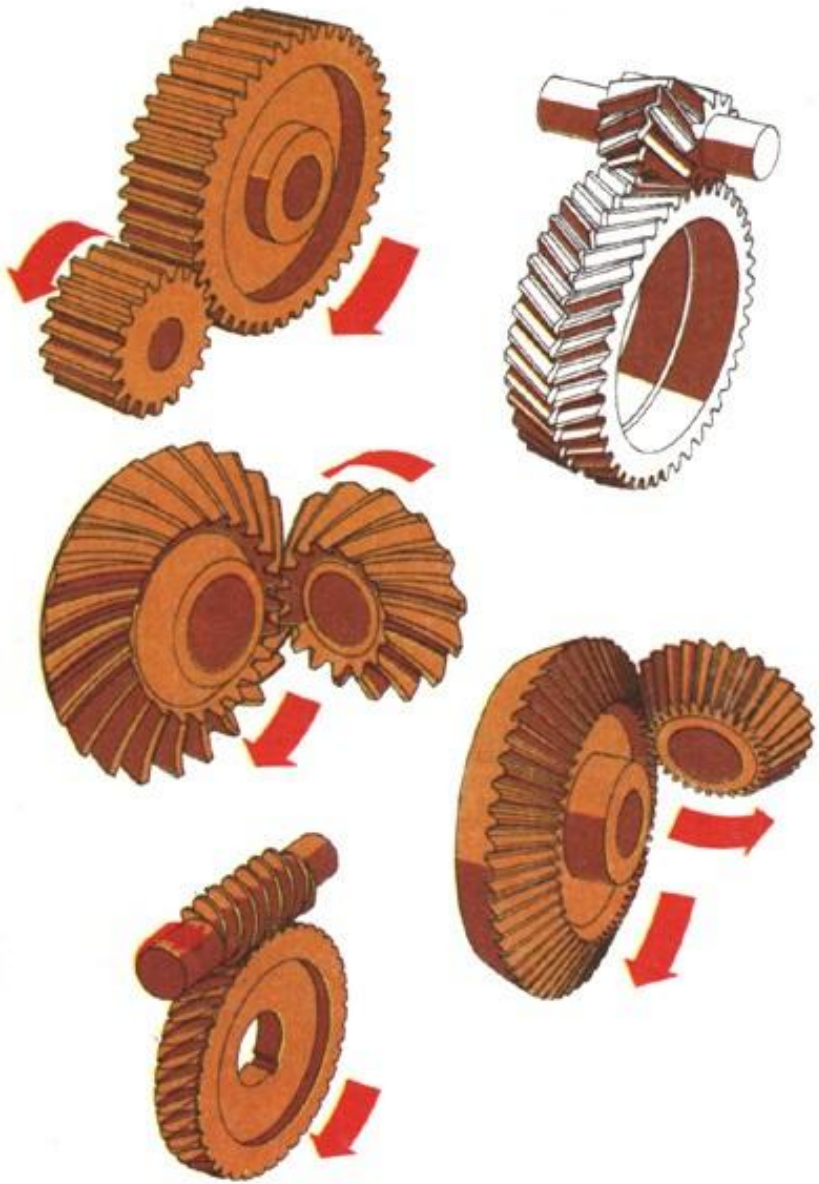


**Санкт-Петербургское государственное
бюджетное
профессиональное образовательное
учреждение
«Автодорожный колледж»**

**Презентация к уроку «Устройство,
управление
и техническое обслуживание крана»
Профессия 190629.07**

Разработал: Месяц Марина Викторовна

МЕХАНИЧЕСКИЕ ПЕРЕДАЧИ



Передачей называют устройство(механизм) для передачи механического движения от одного объекта к другому.

Механические передачи классифицируют:

- по взаимному расположению ведущего и ведомого валов в пространстве –передачи между валами, геометрические оси которых параллельны, пересекаются или скрещиваются;**
- по принципу передачи движения – передачи трением (фрикционные и ременные) и передачи зацеплением (зубчатые, червячные и цепные);**
- по способу контакта между ведущим и ведомым звеньями – передачи с непосредственным касанием (фрикционные, зубчатые и червячные) и передачи с гибкой связью (ременные и цепные).**

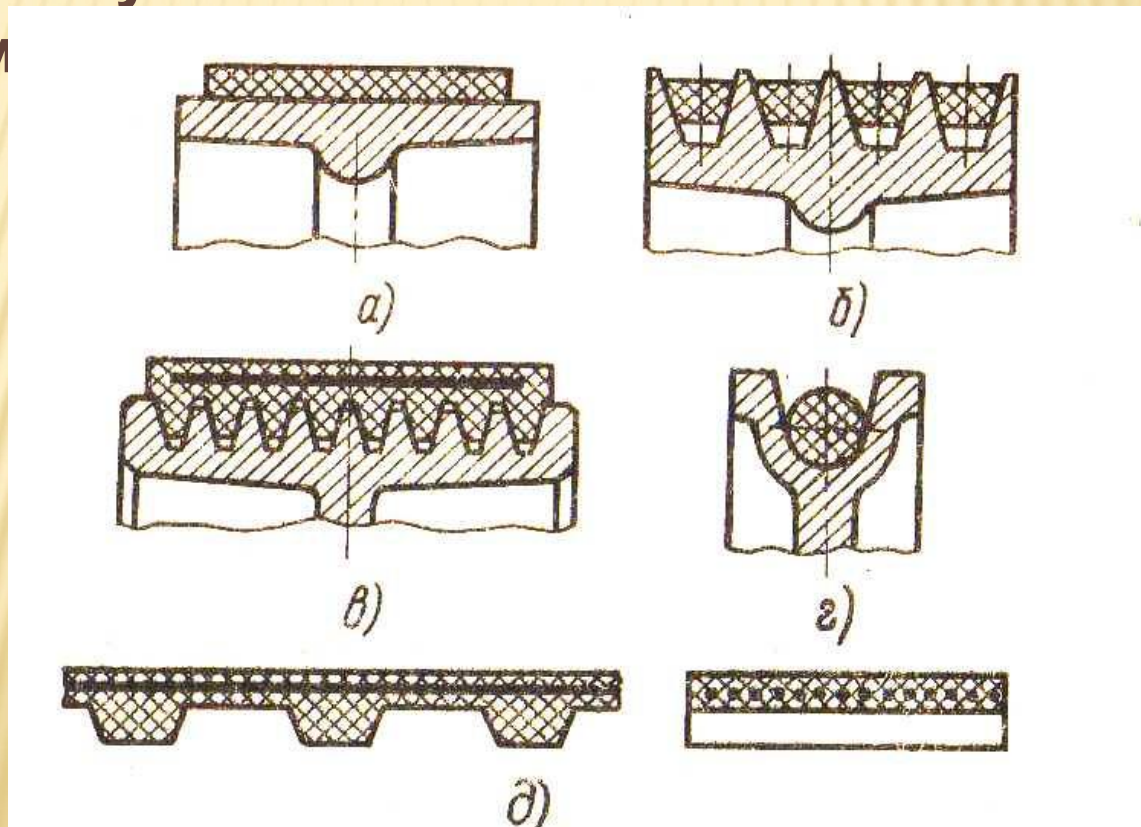
РЕМЕННЫЕ ПЕРЕДАЧИ

Ременная передача состоит из ведущего и ведомого шкивов, расположенных на расстоянии друг от друга и соединённых гибкой связью – ремнём, надетым на эти шкивы с натяжением. Вращение от ведущего шкива к ведомому передаётся за счёт сил трения. Возникающих между ремнём и шкивом.



ПРОФИЛИ РЕМНЕЙ РЕМЕННЫХ ПЕРЕДАЧ

По форме поперечного сечения ремня различают плоскоременные (а), клиноременные (б), поликлиновые (в) и круглоременные (г), а также передачи зубчатыми ремням



Достоинства ременных передач:

- возможность передачи движения между валами, расположенными на значительном расстоянии;
- плавность и бесшумность работы;
- ограниченность передаваемой нагрузки;
- простота конструкции;
- лёгкость обслуживания;

Недостатки ременных передач:

- значительные габаритные размеры;**
- непостоянство передаточного отношения из-за проскальзывания ремня;**
- повышенное давление на валы и подшипники.**



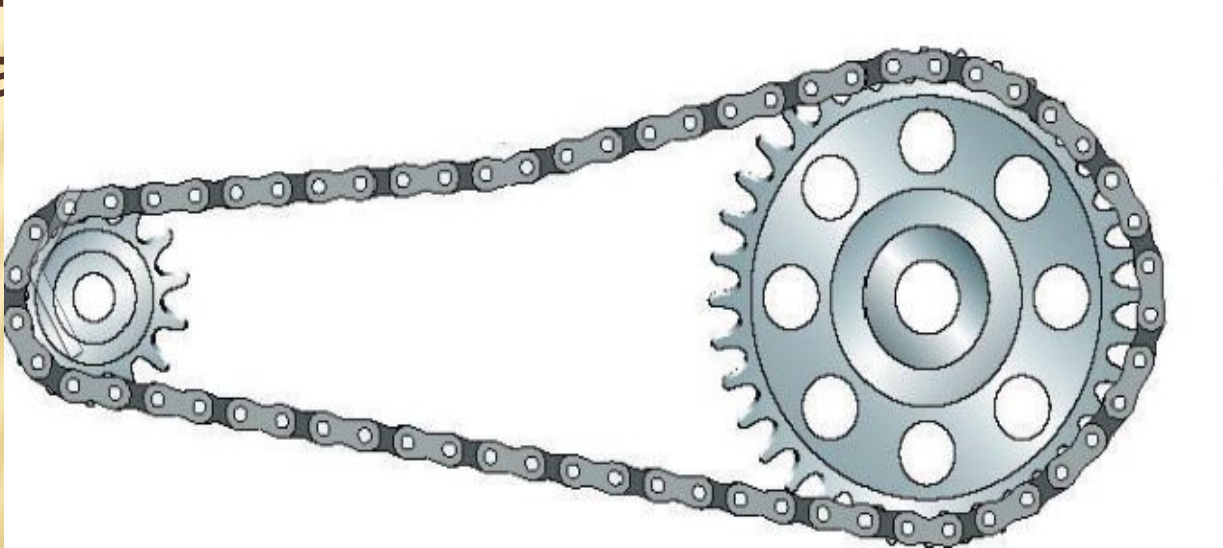
ЭСКАЛАТОР

СТУПЕНЬКИ эскалатора прикреплены к бесконечной цепи, которая перемещает их по направляющим рельсам. Вес ступенек, идущих вниз, равен весу ступенек, идущих вверх, поэтому мощность электродвигателя расходуется только на преодоление **силы** трения и на совершение работы по перемещению пассажиров. Цепь и поручень приводятся в движение большим цепным зубчатым колесом.



ЦЕПНЫЕ ПЕРЕДАЧИ

Цепная передача состоит из двух, называемых звёздочками, зубчатых колёс, расположенных на некотором расстоянии друг от друга и огиба



Достоинства цепных передач:

- отсутствие проскальзывания ремня;**
- компактность;**
- меньшая нагрузка на валы и подшипниковые опоры, так как не требуется большого предварительного натяжения цепи;**
- высокий КПД, достигающий 0,98.**

Недостатки цепных передач:

- удлинение цепи в процессе эксплуатации;**
- возникновение динамических нагрузок в СВЯЗИ с переменным ускорением в элементах цепи;**
- шум при работе;**
- сложность эксплуатации.**

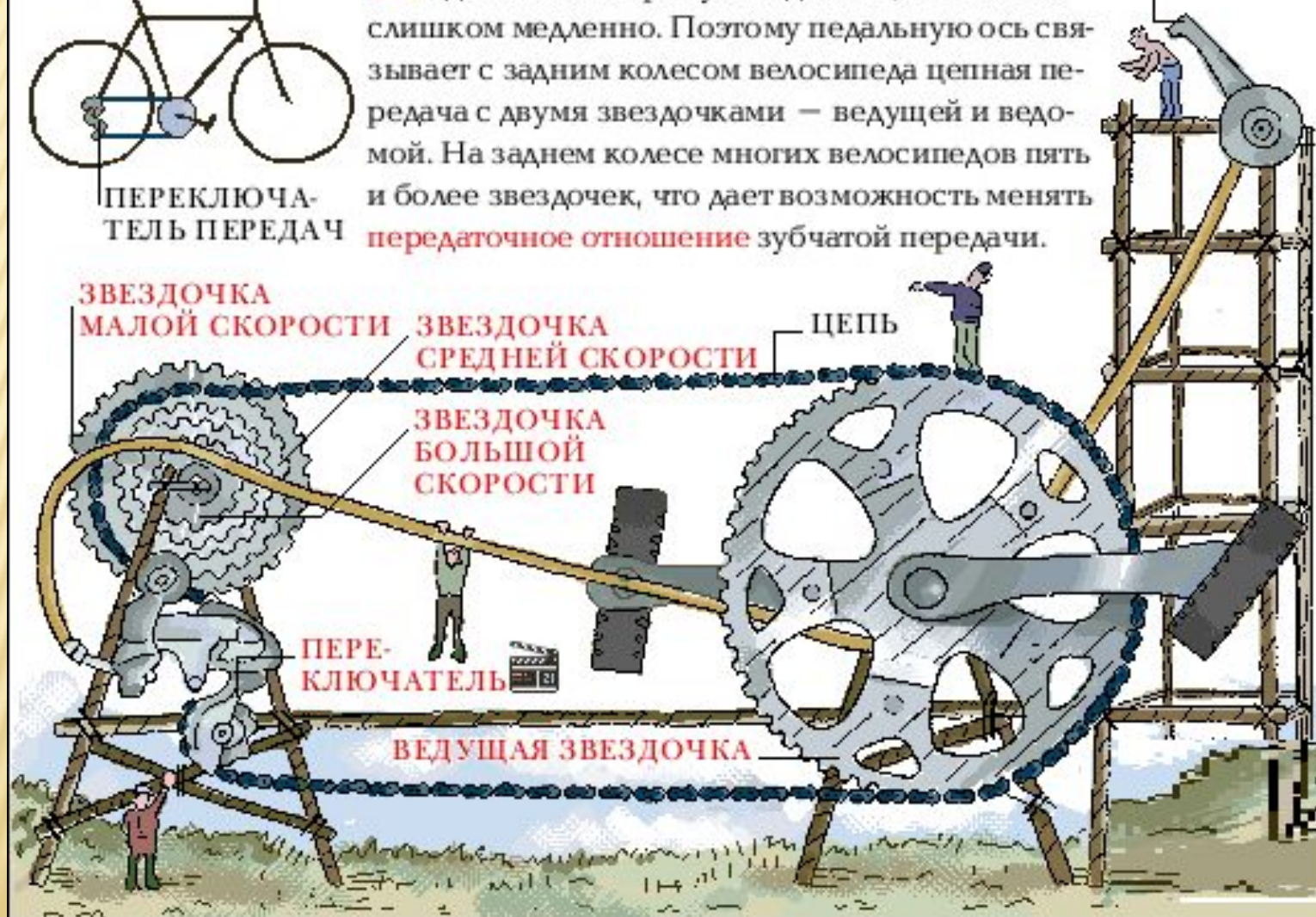
ПЕРЕКЛЮЧАТЕЛЬ ПЕРЕДАЧ



ПЕРЕКЛЮЧАТЕЛЬ ПЕРЕДАЧ

ЕСЛИ БЫ КОЛЕСА велосипеда приводились в действие напрямую педалями, он ехал бы слишком медленно. Поэтому pedalную ось связывает с задним колесом велосипеда цепная передача с двумя звездочками — ведущей и ведомой. На заднем колесе многих велосипедов пять и более звездочек, что дает возможность менять **передаточное отношение** зубчатой передачи.

МАНЕТКА



ЗУБЧАТЫЕ ПЕРЕДАЧИ

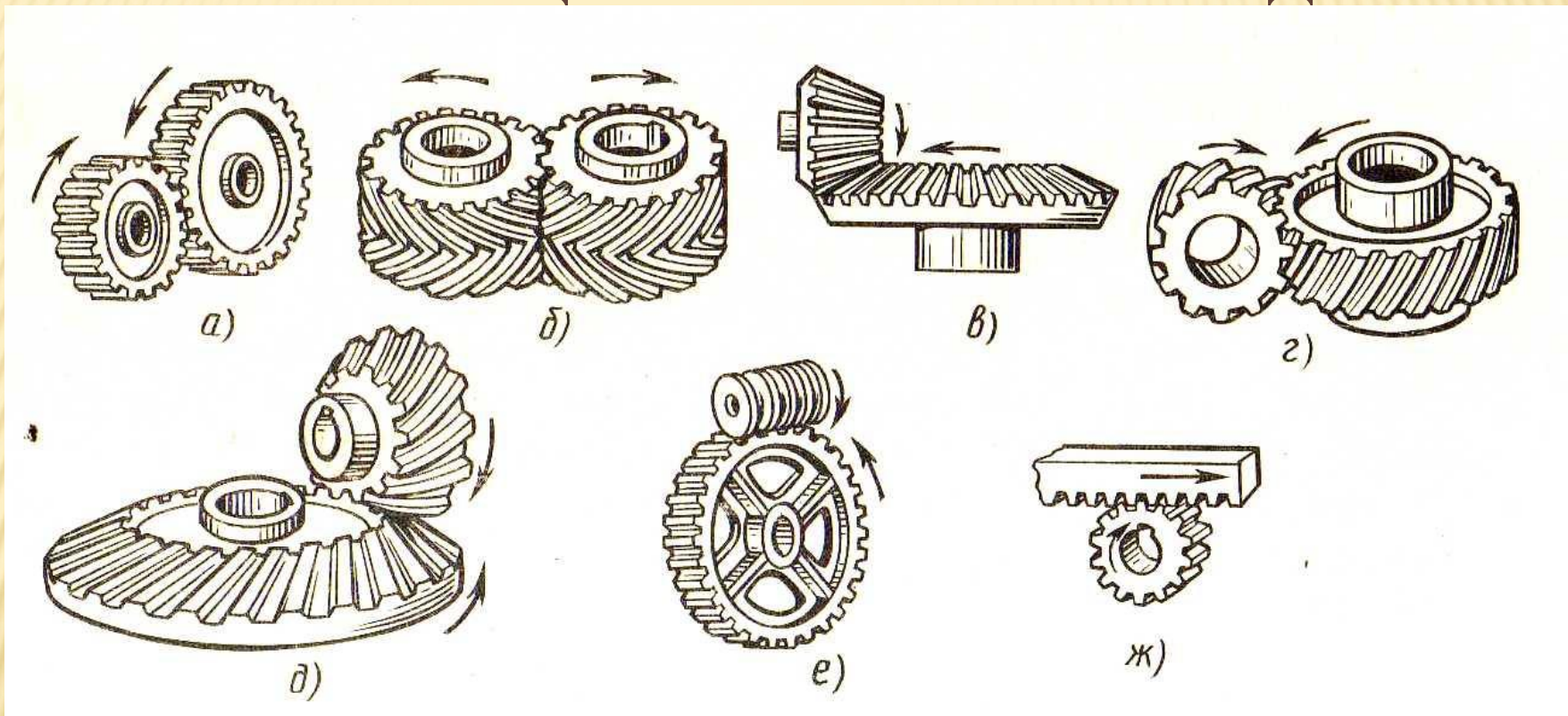
Зубчатая передача представляет собой передаточный механизм, звеньями которого являются зубчатые колёса, служащие для передачи движения и сил путём непосредственного контакта



Преимущества зубчатых передач:

- Высокий КПД, значение которого достигает 0,99;**
- Возможность применения при окружных скоростях до 150 м/с для передачи мощностей от долей киловатт до десятков тысяч киловатт;**
- высокая кинематическая точность;**
- точность изготовления;**
- надёжность и долговечность работы в**

КЛАССИФИКАЦИЯ ЗУБЧАТЫХ ПЕРЕДАЧ



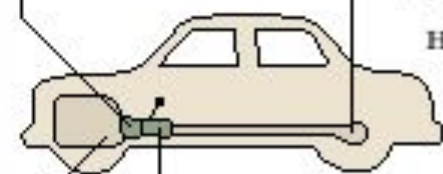
а – цилиндрическая с прямыми зубьями;
б – цилиндрическая с шевронными зубьями;
в – коническая с прямыми зубьями;
г – цилиндрическая с винтовыми зубьями;
д – коническая с винтовыми зубьями; е – червячная; ж – реечная



КОРОБКА ПЕРЕДАЧ

ДИФФЕРЕНЦИАЛ

СЦЕПЛЕНИЕ



КОРОБКА ПЕРЕДАЧ

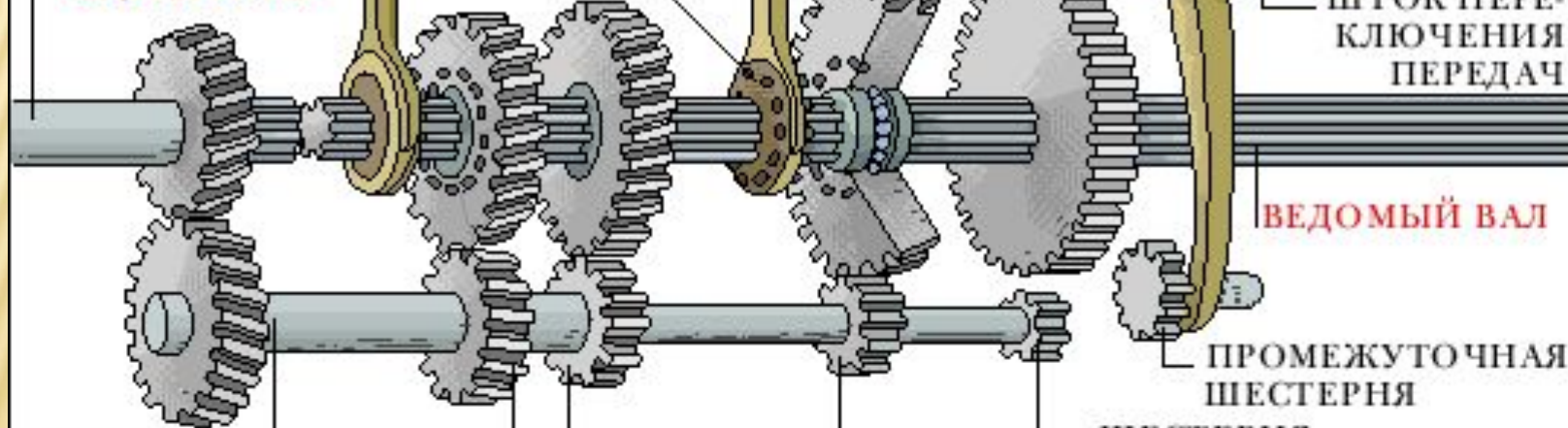
ДВИГАТЕЛЬ



МУФТА ПЕРЕКЛЮЧЕНИЯ

ВИЛКА ПЕРЕКЛЮЧЕНИЯ ПЕРЕДАЧ

ВАЛ СЦЕПЛЕНИЯ



Переключение передач

РЫЧАГ ПЕРЕКЛЮЧЕНИЯ ПЕРЕДАЧ

ШТОК ПЕРЕКЛЮЧЕНИЯ ПЕРЕДАЧ

ВЕДОМЫЙ ВАЛ

ПРОМЕЖУТОЧНАЯ ШЕСТЕРНЯ

ПРОМЕЖУТОЧНЫЙ ВАЛ

ШЕСТЕРНЯ 3-Й ПЕРЕДАЧИ

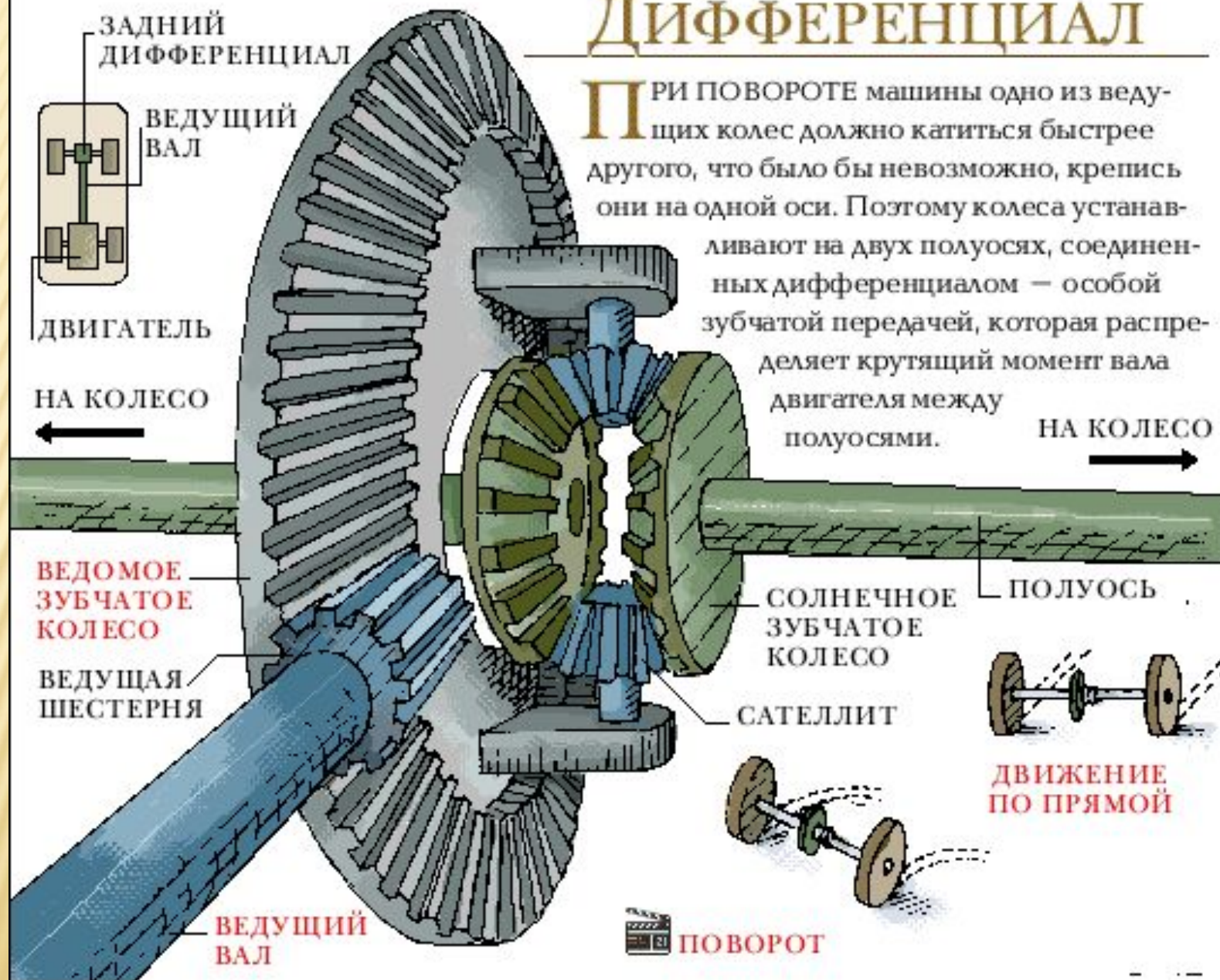
ШЕСТЕРНЯ 2-Й ПЕРЕДАЧИ

ШЕСТЕРНЯ 1-Й ПЕРЕДАЧИ

ШЕСТЕРНЯ ЗАДНЕГО ХОДА

ДИФФЕРЕНЦИАЛ

ПРИ ПОВОРОТЕ машины одно из ведущих колес должно катиться быстрее другого, что было бы невозможно, крепись они на одной оси. Поэтому колеса устанавливаются на двух полуосях, соединенных дифференциалом – особой зубчатой передачей, которая распределяет крутящий момент вала двигателя между полуосями.



ЧЕРВЯЧНЫЕ ПЕРЕДАЧИ

Червячная передача состоит из винта, называемого червяком, и червячного колеса, представляющего собой разновидность цилиндрического косозубого колеса.



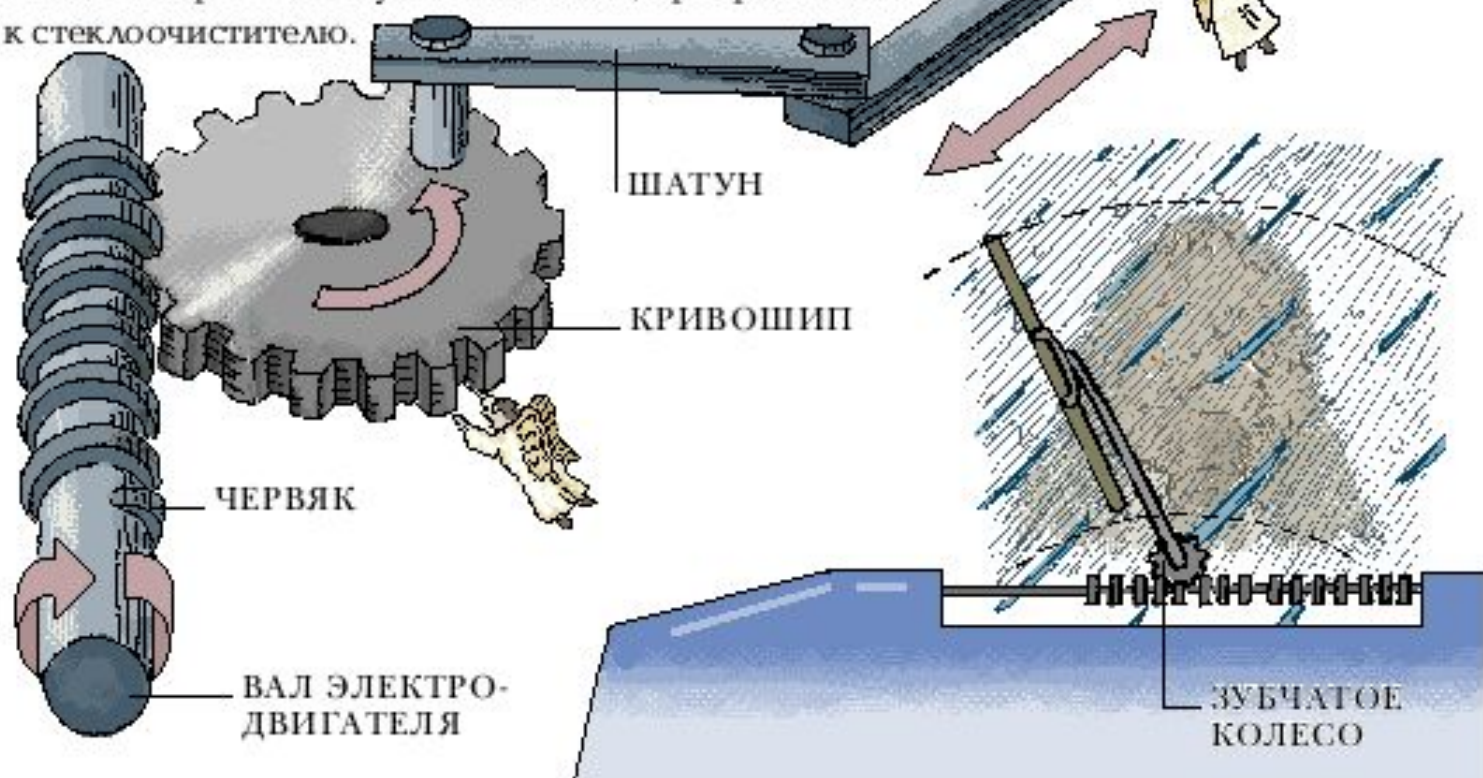
Преимущества червячной передачи:

- Угол пересечения осей может быть каким угодно, но в большинстве случаев он составляет 90° ;**
- обод червячного колеса в отличие от обода обычного косозубого колеса имеет вогнутую форму, что способствует увеличению длины линии контакта зубьев;**
- червячные передачи работают плавно и бесшумно.**

Существенным недостатком червячных передач является низкий КПД

СТЕКЛООЧИСТИТЕЛИ АВТОМОБИЛЯ

ЗУБЧАТАЯ передача с кривошипно-шатунным механизмом преобразует непрерывное вращение вала двигателя в возвратно-поступательное движение щетки стеклоочистителя. Червяк на валу сцеплен с зубчатым колесом (кривошипом). Вращаясь, оно вынуждает шатун двигать взад-вперед зубчатую рейку. Рейка поворачивает зубчатое колесо, прикрепленное к стеклоочистителю.



ФРИКЦИОННЫЕ ПЕРЕДАЧИ

Фрикционными передачами называют устройства, в которых движение от ведущего звена к ведомому передаётся путём их соприкосновения и взаимного качения. Простейшая фрикционная передача состоит из двух колёс – катков, одно из которых закреплено на ведущем валу, а другое – на ведомом.



Преимущества фрикционных передач:

- **Плавность и бесшумность работы;**
- **Простота конструкции;**
- **Точность передачи движения.**

Недостатки :

- **Передача небольших мощностей (до 20 кВт);**
- **Низкий КПД (0,85...0,9);**
- **Оказываемое ими значительное давление на опоры**

СЦЕПЛЕНИЕ

В СЦЕПЛЕНИИ два диска, сидящих на валу коробки передач: нажимной и ведомый. Пружина прижимает их к маховику, соединенному с коленчатым валом. Под действием силы трения ведомый диск и маховик вращаются вместе. Когда водитель хочет переключить передачу, он нажимает на педаль сцепления. При этом напряжение нажимной пружины ослабляется, и ведомый диск отходит от маховика.



Работа сцепления

