

ВАКУУМИРОВАНИЕ СТАЛИ

Шайхутдинов Руслан

Группа 2341-22

Повышение качества при вакуумировании происходит за счет протекания следующих процессов:

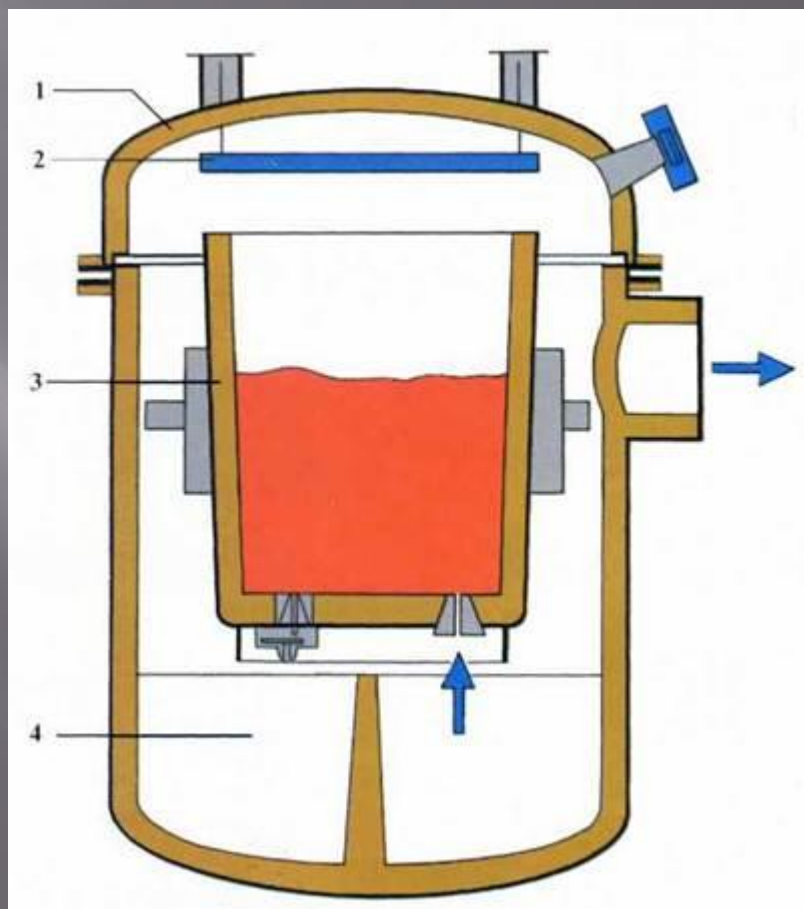
- ▣ Дегазация металла путем снижения концентрации водорода и азота в стали.
- ▣ Вакуумное раскисление стали за счет возрастания раскисляющей способности углерода.
- ▣ Снижение содержания в металле неметаллических включений.
- ▣ Частичное рафинирование от нежелательных примесей цветных металлов в результате испарения легколетучих примесей (цинк, свинец, сурьма, олово).

Вакуумирование в ковше (рис.9.1-1) является сравнительно технически простым и относительно дешевым способом. Суть состоит в установке сталеразливочного ковша с металлом в вакуумную камеру, в которой после закрытия крышки с помощью системы вакуумных насосов производится снижение внешнего давления.



Рис. 9.1-1.
Установка для
вакуумной обработки
металла в ковше

1 – вакуум-крышка; 2 –
теплозащитный экран;
3 – сталеразливочный
ковш;
4 – вакуум-камера



Вакуумная камера для циркуляционного вакуумирования (процесс RH, рис.9.1-2) оснащена двумя патрубками, один из которых предназначен для поступления металла в вакууматор (подающий патрубок), другой – для отвода металла из вакууматора (убирающий патрубок). Для организации циркуляции металла после опускания патрубков в ковш с металла в подающий патрубок осуществляется подача инертного газа. Формирующийся «газовый лифт» способствует поступлению в вакууматор новой порции металла из ковша, а возникающее избыточное ферростатическое давление способствует сходу соответствующего количества металла через убирающий патрубок обратно из вакууматора в ковш.



Рис.9.1-2. Схема RH- процесса (циркуляционного вакуумирования)

1 – промышленная
телевизионная камера; 2 –
подключение вакуума; 3 –
камера RH; 4 – подогрев
камеры; 5 – патрубок для
подвода транспортирующего
газа; 6 – погружная трубка на
входе; 7 – шлюзовое
устройство для ввода в
камеру легирующих
добавок; 8 – лотковый
дозатор в вакуум-плотном
кожухе; 9 – погружная
трубка на выходе; 10 –
сталеразливочный ковш

