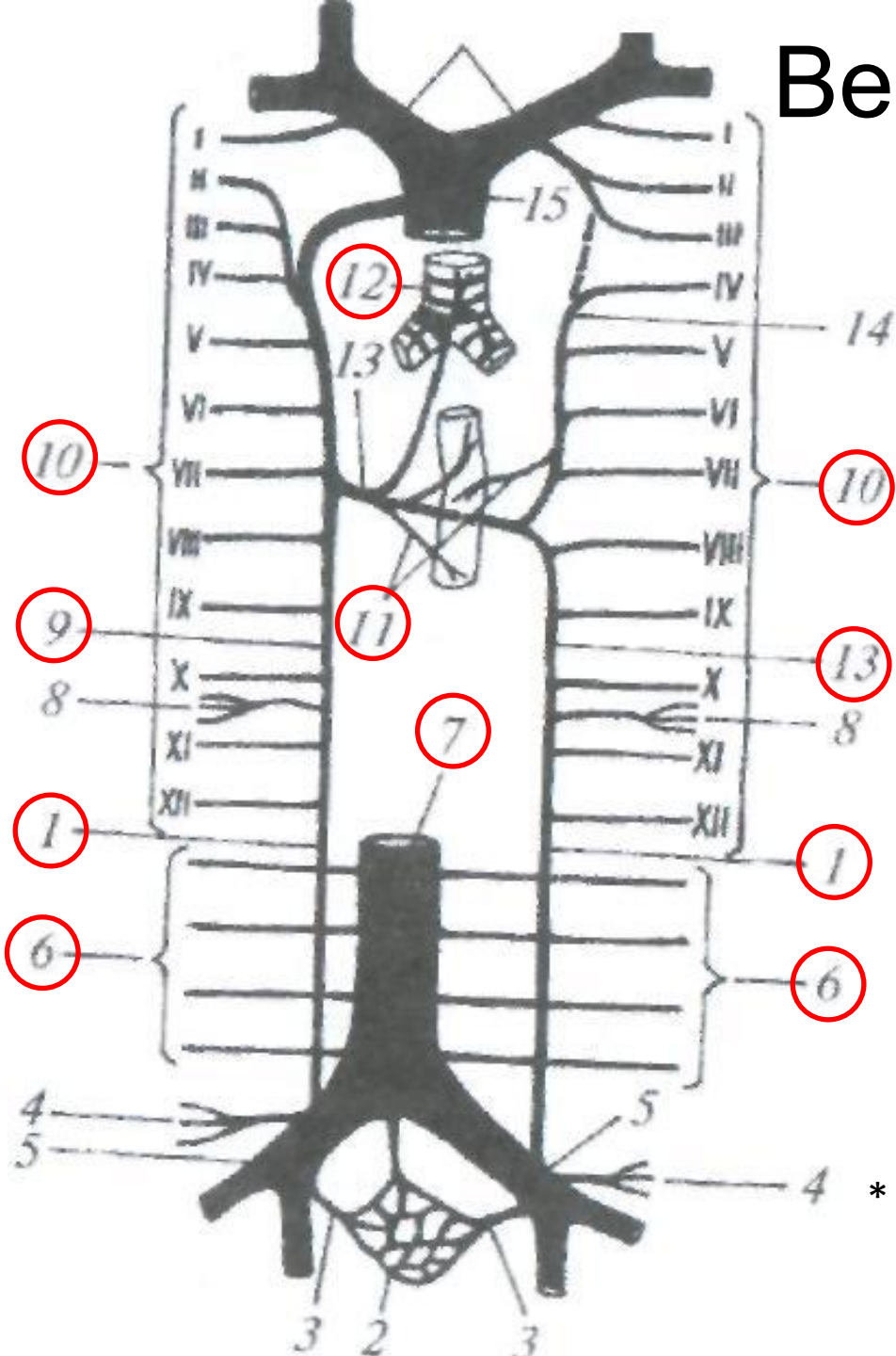


Вены задней стенки туловища



1 - vv. lumbales ascendens

6 - vv. lumbales

7 - v. cava inferior

8 - vv. phrenicae superiores

9 - v. azygos

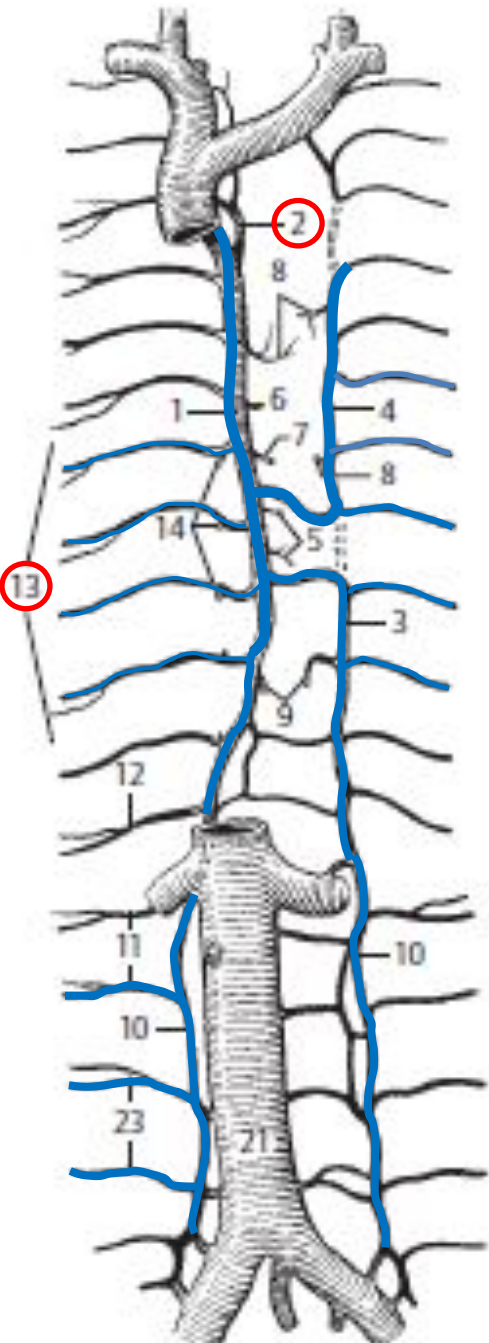
10 - vv. intercostales posteriores dextrae et sinistrae

11 - vv. esophagei (вены пищевода);

12 - w. bronchiales (бронхиальные вены);

13 - v. hemiazygos

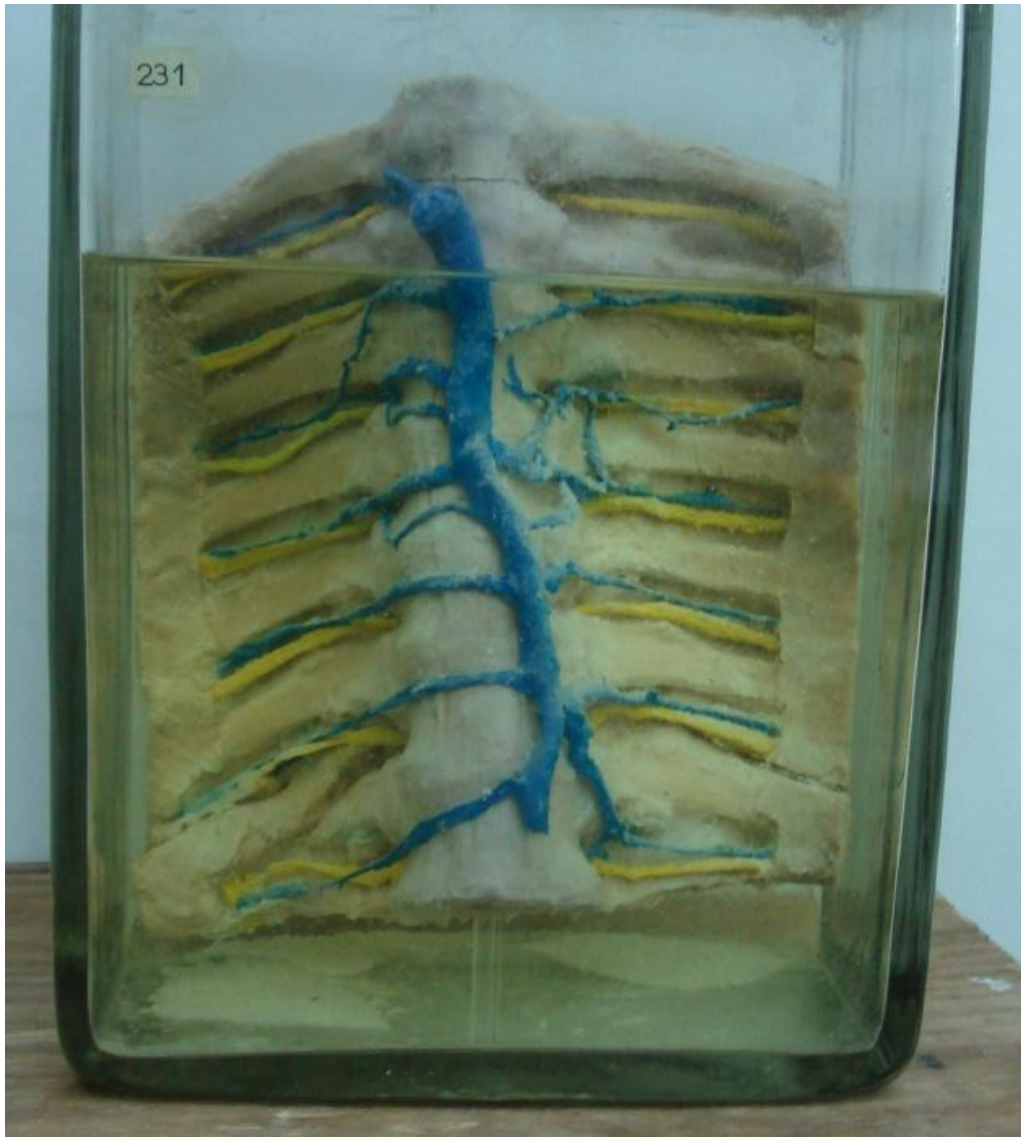
Вены задней стенки туловища



- 1 – v.azygos
- 2 – v.intercostalis superior dextra
- 3 – v.hemiazygos
- 4 – v.hemiazygos accessoria
- 10 – vv. lumbales ascendentes
- 11, 23 – vv. lumbales
- 13 – vv. intercostales posteriores

*

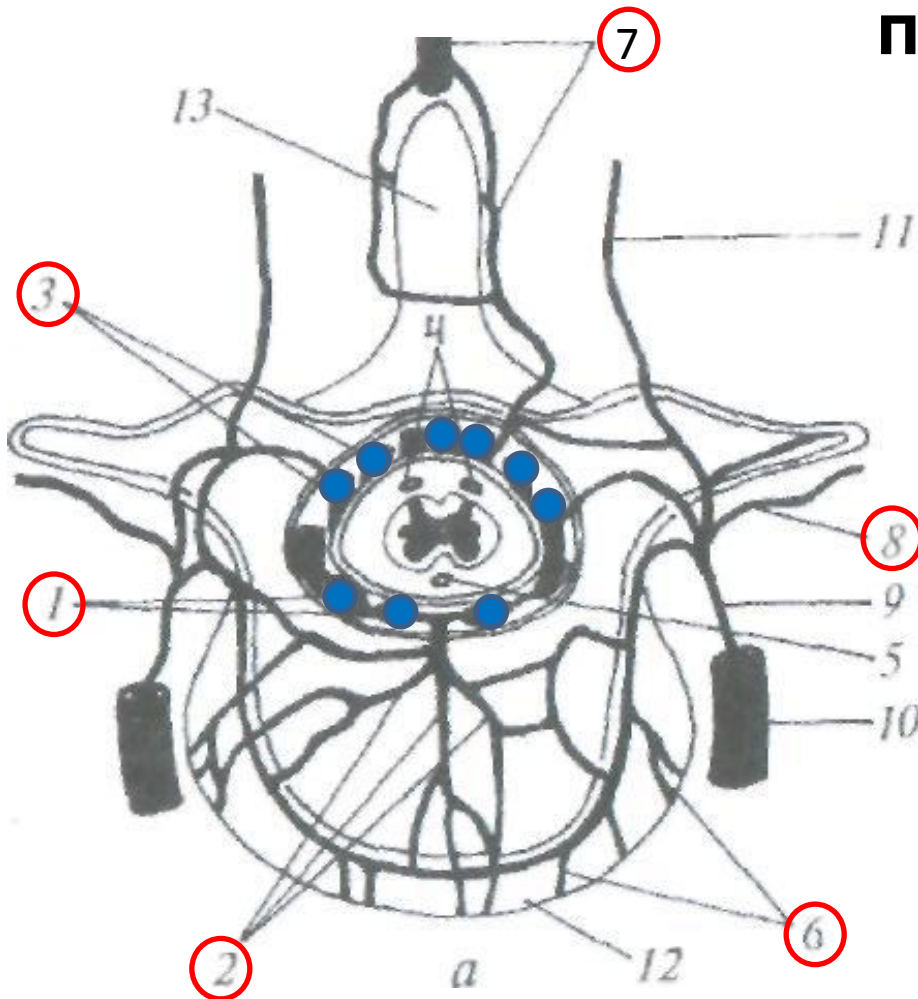
Вариант развития



По передней поверхности тел позвонков проходит единый венозный сосуд (*v.azygos\hemiazygos*), в который осуществляется отток из правых и левых межреберий

*

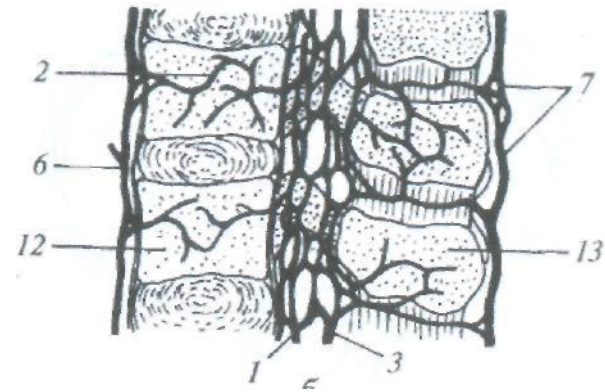
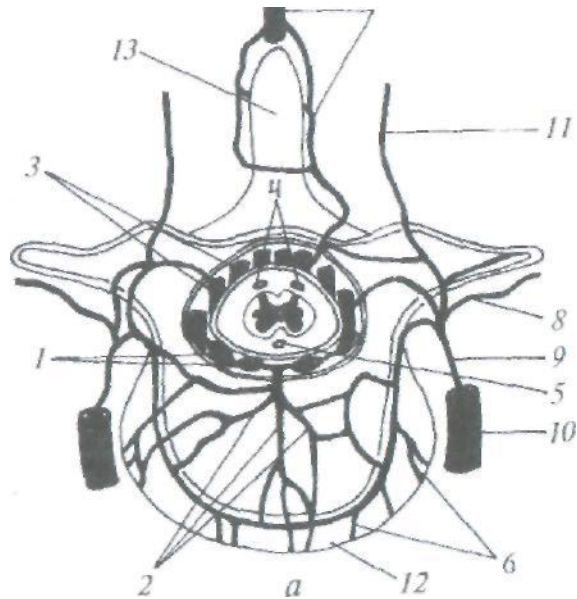
Plexus venosus vertebralis (на примере поясничного позвонка)



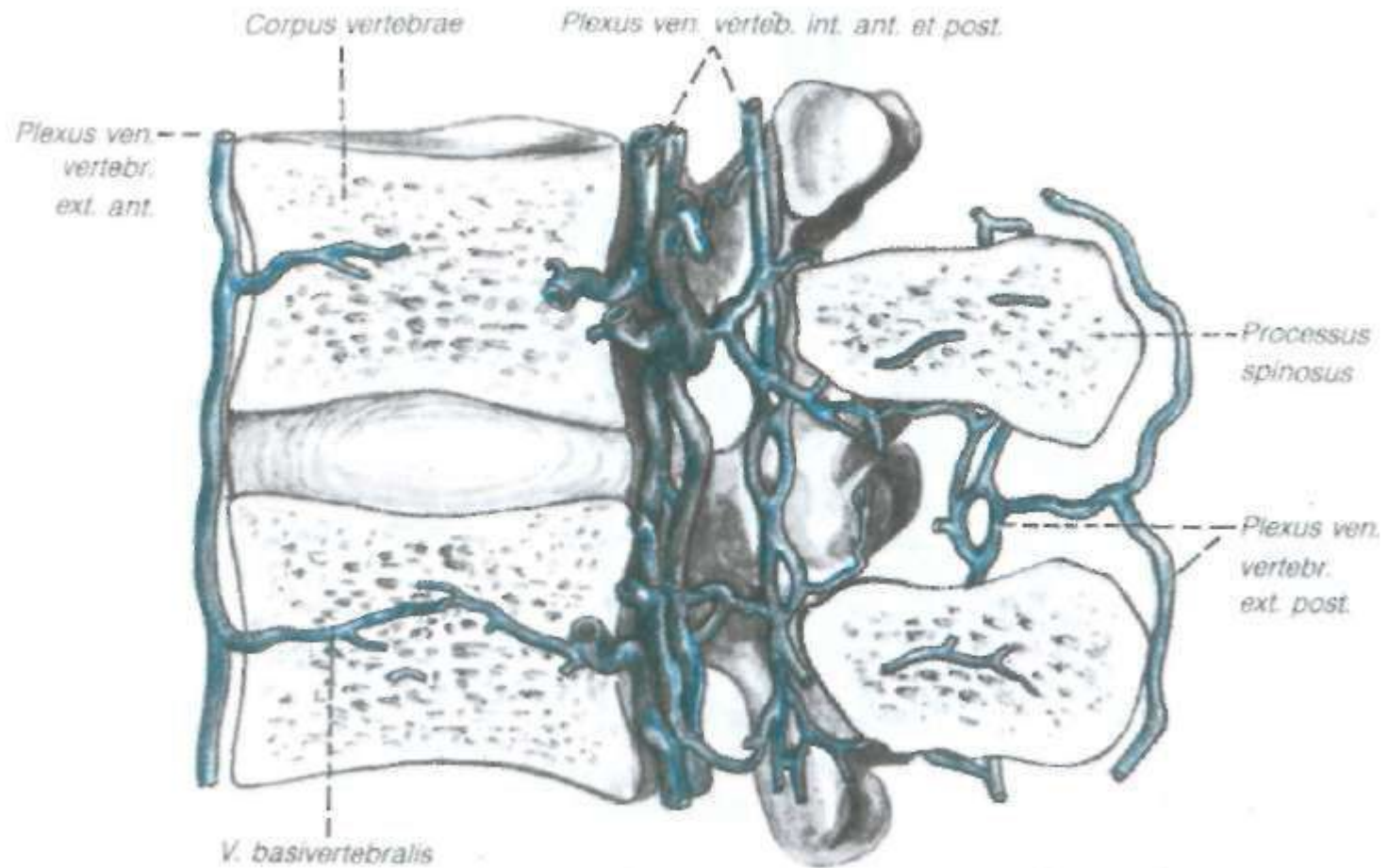
- 1 - *v. subcostalis (lumbalis)*
- 2 - *vv. basivertebrales* (вены губчатого вещества тел позвонков);
- 3 - (*plexus venosus vertebralis internus posterior* — располагается внутри позвоночного канала сзади от спинного мозга (в эпидуральном пространстве); Во внутренние венозные сплетения происходит отток крови из спинномозговых вен (4).
- 4 - *vv. spinales posteriores*; 5 - *v. spinalis anterior*
- 6 - *plexus venosus vertebralis externus anterior* — располагается на передней поверхности тел позвонков;
- 7 - *plexus venosus externus posterior* — располагается на задней поверхности дуг позвонков, поперечных и остистых отростков;
- 8 - *vv. intervertebrales* — осуществляют основной отток крови из позвоночных

- 9 - *v. subcostalis (lumbalis)*
- 10 - *v. lumbalis ascendens*
- 11 - *ramus dorsalis*

*



- 1 - plexus venosus vertebralis internus anterior — находится внутри позвоночного канала между надкостницей и твердой мозговой оболочкой спереди от спинного мозга. Сюда вливаются вены тел позвонков;
- 2 - vv. basivertebrales (вены губчатого вещества тел позвонков);
- 3 - plexus venosus vertebralis internus posterior (заднее внутреннее позвоночное сплетение) — располагается внутри позвоночного канала сзади от спинного мозга (в эпидуральной полости); Во внутренние венозные сплетения происходит отток крови из спинномозговых вен.
- 4- vv. spinales posteriores (задние спинномозговые вены);
- 5 - v. spinalis anterior (передняя спинномозговая вена); Наружные позвоночные сплетения также делятся на переднее и заднее.
- 6- plexus venosus vertebralis externus anterior (переднее наружное позвоночное сплетение) — располагается на передней поверхности тел позвонков;
- 7 - plexus venosus externus posterior (заднее наружное позвоночное сплетение) — располагается на задней поверхности дуг позвонков, поперечных и остистых отростков;
- 8- w. intervertebrales — межпозвоночные вены, по которым осуществляется основной отток крови из позвоночных сплетений в задние межреберные и подреберные вены;
- 9 - v. subcostalis (подреберная вена);
- 10 - v. lumbalis ascendens (восходящая поясничная вена);
- 11 - г. dorsalis (дорсальная ветвь);



Ryc. 201. Kręgowo sploty żyłne widoczne na przekroju pośrodkowym ze strony lewej.

Поперечный срез органов грудной ПОЛОСТИ, ВИД СНИЗУ

(препарат кафедры анатомии Гданьского медицинского университета)

Plexus vertebralis
internus anterior

