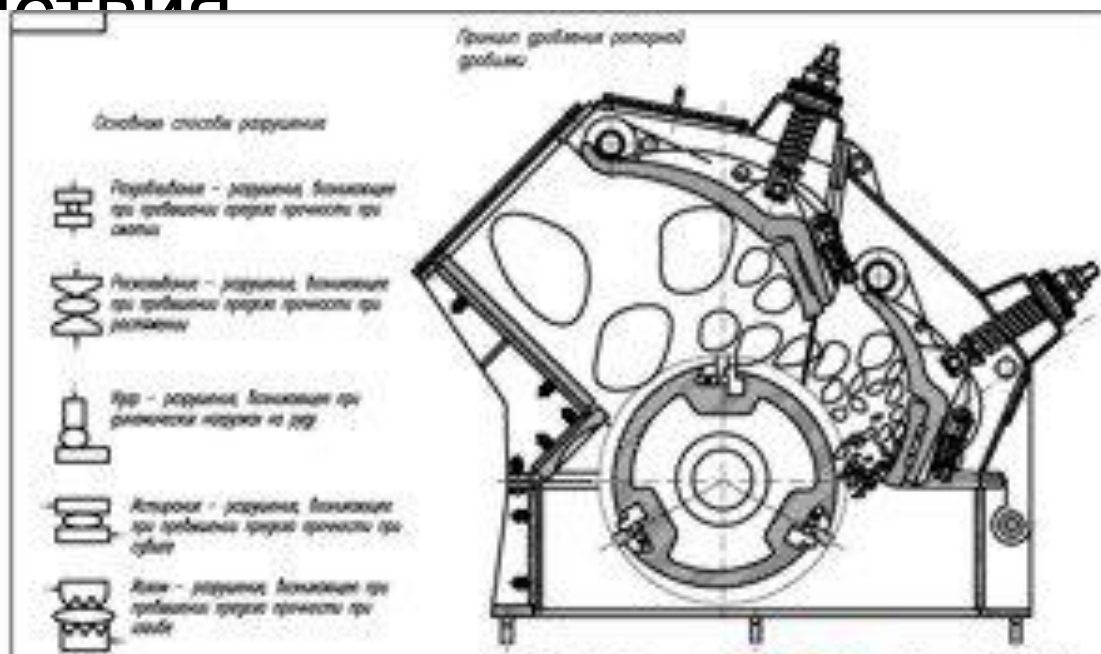




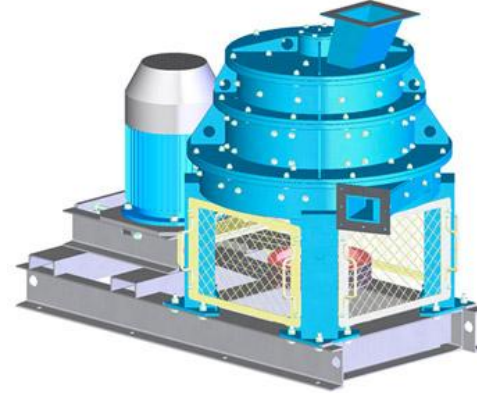
ВИБРАЦИОННЫЕ МЕЛЬНИЦЫ

ИЗМЕЛЬЧЕНИЕ

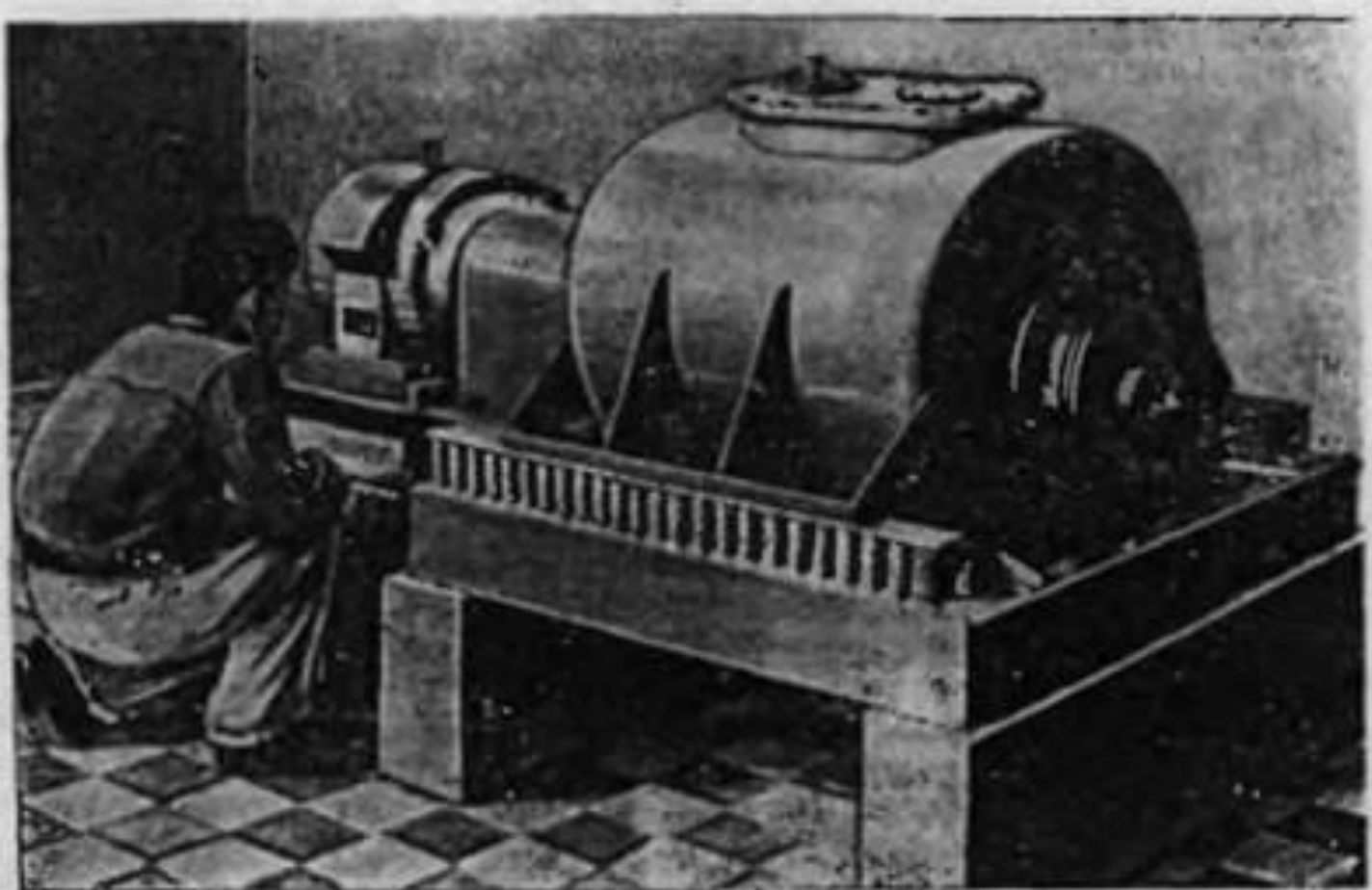
Это процесс уменьшения размеров частиц твердого тела до требуемых размеров путем механического воздействия




ПРОЦЕСС ИЗМЕЛЬЧЕНИЯ ПРОВОДИТСЯ В *МЕЛЬНИЦАХ*







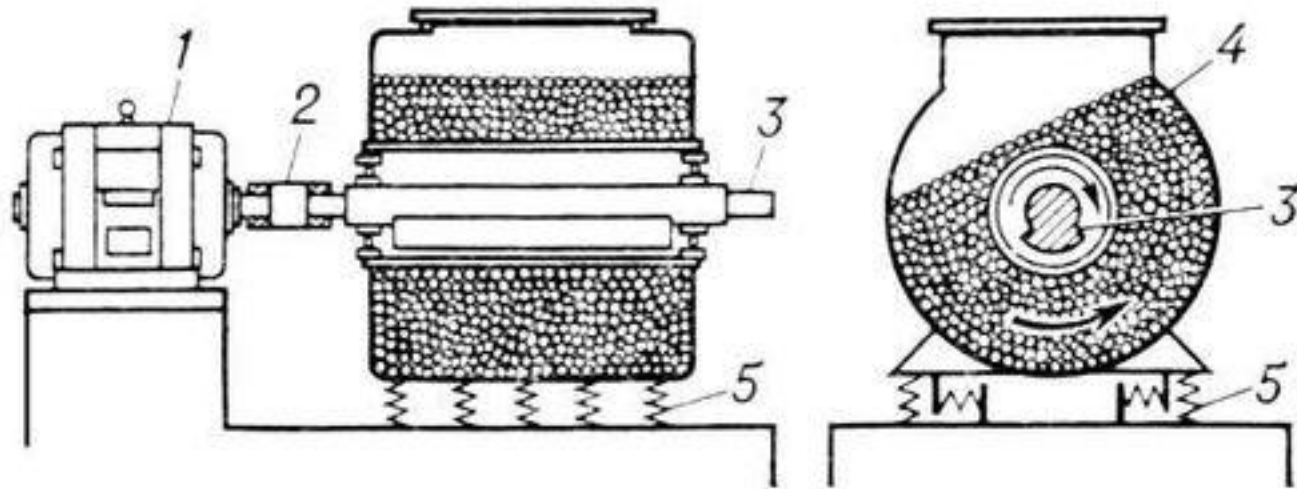


В производстве используют
вибрационные мельницы
двух типов: инерционные и
гирационные

ПРИМЕНЯЮТСЯ

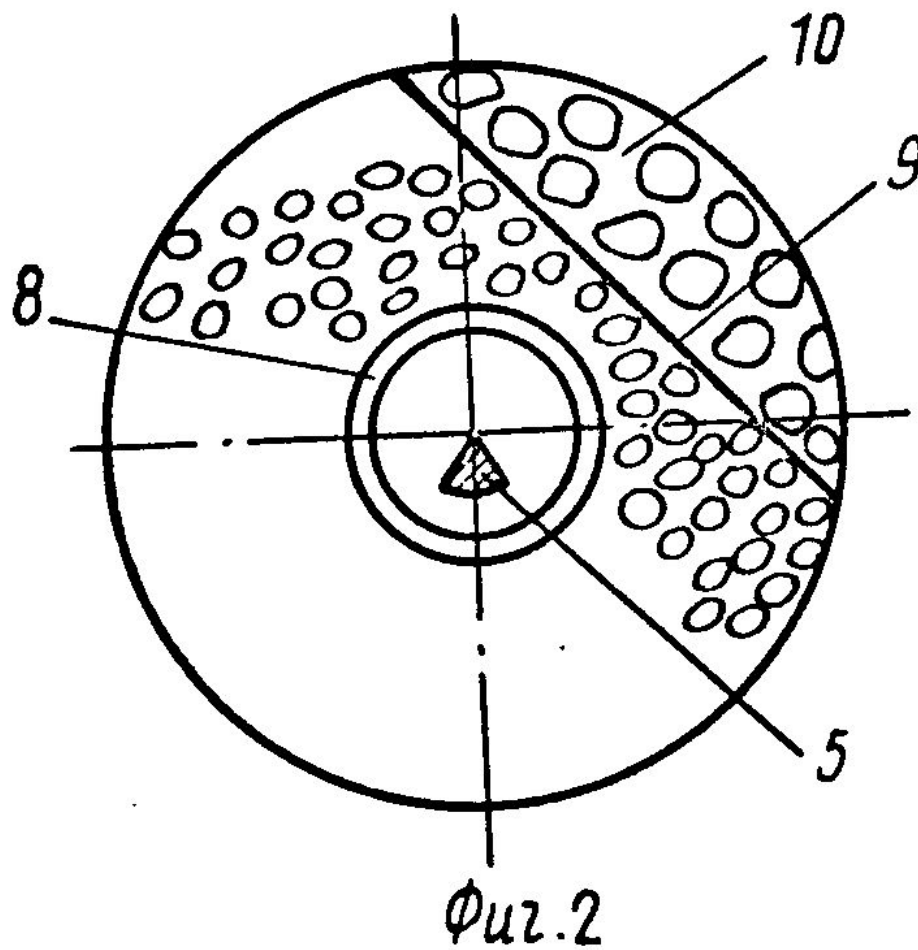
- сухого измельчения при влажности до 1,0% и при температуре процесса от 50°С до 150°С;
- мокрого помола при влажности более 30% – пасты, суспензии.

КОНСТРУКЦИЯ



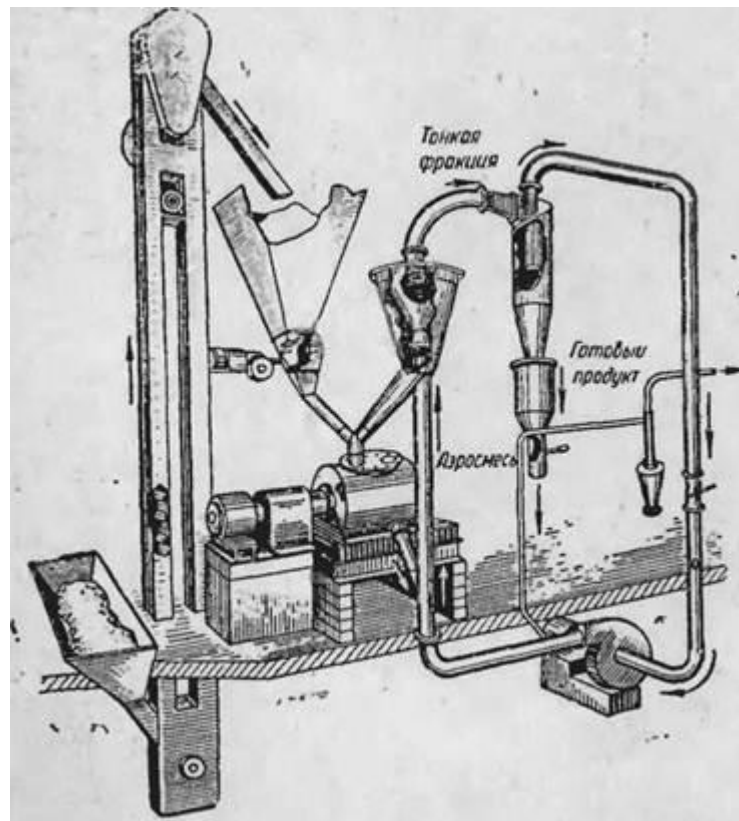
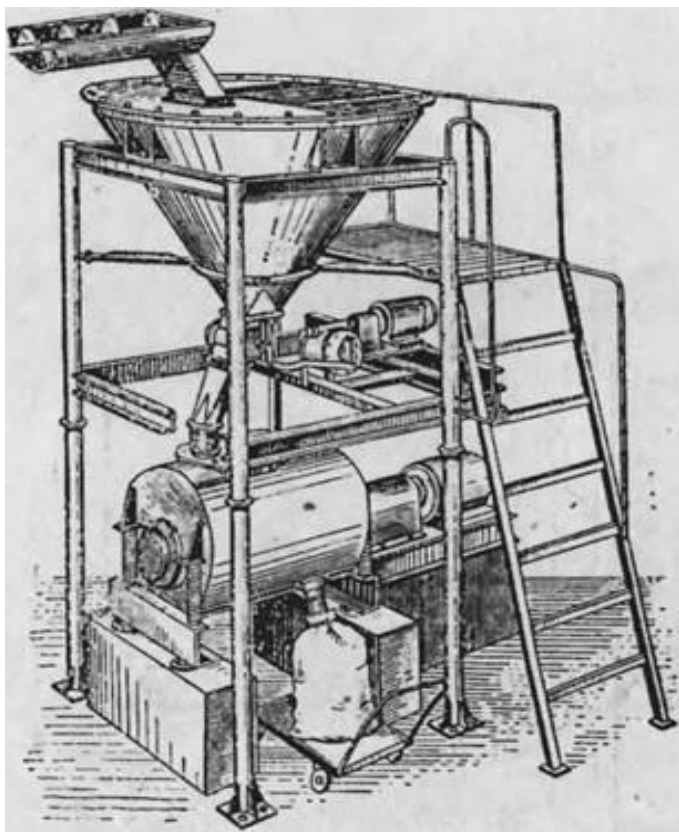


ПРИНЦИП РАБОТЫ









ДОСТОИНСТВА

- 1).Вибрационные мельницы можно использовать для сухого или мокрого измельчения (около 50% воды).
- 2).Они могут работать в периодическом или непрерывном замкнутом цикле с классифицирующими аппаратами.
- 3)При сверхтонком измельчении (20-5 мкм) вибрационные мельницы обладают преимуществами по сравнению с барабанными такой же производительности: значительно ниже расход энергии, меньше масса оборудования и занимаемая площадь пола и объем здания.
- 4)Вибрационную мельницу легче герметизировать.
- 5)Измельчение можно вести в любой газовой среде.
- 6)Конструктивно проще устроить на вибрационной мельнице кожух для водяного охлаждения или, наоборот, подогрева.
- 7)Продукт этой мельницы однороднее по крупности и содержит больше угловатых частиц (после барабанной мельницы зерна получают окатанную, округлую форму).
- 8)Вибромельницы можно применять для измельчения таких материалов, как слюда. В барабанных мельницах такие материалы плохо измельчаются.

НЕДОСТАТКИ

- 1) Зависимость крупности кусков питания от размера шаров и амплитуды колебаний мельницы.
- 2) Изменение крупности продукта с изменением крупности питания.
- 3) непригодность для измельчения вязких материалов.
- 4) Особые требования к конструкции в отношении надежности мельницы, определяемые ее работой в быстроходном энергонагруженном вибрационном режиме.
- 5) Резкое падение удельной производительности (то есть снижение КПД) при увеличении
 - размеров мельницы.
- 6) Вследствие значительных вибраций требуется массивный бетонный фундамент.