

ВИДЫ ОБСЛЕДОВАНИЙ ТЕХНИЧЕСКОГО СОСТОЯНИЯ ЗДАНИЙ И СООРУЖЕНИЙ

К.т.н., доцент кафедры Геотехники СПбГАСУ
Конюшков Владимир Викторович

**НОРМАТИВНЫЕ ДОКУМЕНТЫ НА ОСНОВЕ КОТОРЫХ ОСУЩЕСТВЛЯЕТСЯ
ОБСЛЕДОВАНИЕ ЗДАНИЙ И СООРУЖЕНИЙ**

- 1. ГОСТ 53778-2010. Здания и сооружения. Правила обследования и мониторинга технического состояния.**
- 2. ГОСТ 31937-2011 Здания и сооружения. Правила обследования и мониторинга технического состояния.**
- 2. СП 13-102-2003. Правила обследования несущих конструкций зданий и сооружений.**
- 3. ТСН 50-302-2004. Проектирование фундаментов зданий и сооружений в Санкт-Петербурге.**
- 4. ВСН 53-86р Правила оценки физического износа жилых зданий.**
- 5. ВСН 48-86р Правила безопасности при проведении обследования жилых зданий при проектировании капитального ремонта.**
- 6. ВСН 53-88р Положение по техническому обследованию жилых зданий.**

НОРМАТИВНЫЕ ДОКУМЕНТЫ НА ОСНОВЕ КОТОРЫХ ОСУЩЕСТВЛЯЕТСЯ ОБСЛЕДОВАНИЕ ЗДАНИЙ И СООРУЖЕНИЙ

ЕВРАЗИЙСКИЙ СОВЕТ ПО СТАНДАРТИЗАЦИИ, МЕТРОЛОГИИ И СЕРТИФИКАЦИИ
(EASC)

EURO-ASIAN CONCIL FOR STANDARTIZATION, METROLOGY AND CERTIFICATION
(EASC)



МЕЖГОСУДАРСТВЕННЫЙ
СТАНДАРТ

ГОСТ
31937–
2011

ЗДАНИЯ И СООРУЖЕНИЯ

Правила обследования и мониторинга технического состояния

Издание официальное

Зарегистрирован

№ 7089

« 4 » декабря 2012



МЕЖГОСУДАРСТВЕННАЯ НАУЧНО-ТЕХНИЧЕСКАЯ КОМИССИЯ
ПО СТАНДАРТИЗАЦИИ, ТЕХНИЧЕСКОМУ НОРМИРОВАНИЮ
И ОЦЕНКЕ СООТВЕТСТВИЯ В СТРОИТЕЛЬСТВЕ
(МНТКС)

Система нормативных документов в строительстве

СВОД ПРАВИЛ ПО ПРОЕКТИРОВАНИЮ
И СТРОИТЕЛЬСТВУ

ПРАВИЛА ОБСЛЕДОВАНИЯ НЕСУЩИХ
СТРОИТЕЛЬНЫХ КОНСТРУКЦИЙ
ЗДАНИЙ И СООРУЖЕНИЙ

СП 13-102-2003

ИЗДАНИЕ ОФИЦИАЛЬНОЕ

ГОСУДАРСТВЕННЫЙ КОМИТЕТ РОССИЙСКОЙ ФЕДЕРАЦИИ
ПО СТРОИТЕЛЬСТВУ И ЖИЛИЩНО-КОММУНАЛЬНОМУ КОМПЛЕКСУ
(ГОСТРОЙ РОССИИ)

Москва

НОРМАТИВНЫЕ ДОКУМЕНТЫ НА ОСНОВЕ КОТОРЫХ ОСУЩЕСТВЛЯЕТСЯ ОБСЛЕДОВАНИЕ ЗДАНИЙ И СООРУЖЕНИЙ

Система нормативных документов в строительстве
ТЕРРИТОРИАЛЬНЫЕ СТРОИТЕЛЬНЫЕ НОРМЫ

**ПРОЕКТИРОВАНИЕ ФУНДАМЕНТОВ ЗДАНИЙ
И СООРУЖЕНИЙ В САНКТ-ПЕТЕРБУРГЕ**

ТСН 50-302-2004 Санкт-Петербург

ИЗДАНИЕ ОФИЦИАЛЬНОЕ

Правительство Санкт-Петербурга
Санкт-Петербург
2004

КАТЕГОРИИ ТЕХНИЧЕСКОГО СОСТОЯНИЯ СТРОИТЕЛЬНЫХ КОНСТРУКЦИЙ

Исправное состояние – категория технического состояния строительной конструкции или здания или сооружения в целом, характеризующаяся отсутствием дефектов и повреждений, влияющих на снижение несущей способности и эксплуатационной пригодности.

Работоспособное состояние – категория технического состояния, при которой некоторые из численно оцениваемых контролируемых параметров не отвечают требованиям проекта, норм и стандартов, но имеющиеся нарушения требований, например, по деформативности, а в железобетоне и по трещиностойкости, в данных конкретных условиях эксплуатации не приводят к нарушению работоспособности, и несущая способность конструкций, с учетом влияния имеющихся дефектов и повреждений, обеспечивается.

Ограниченно работоспособное - категория технического состояния, конструкций, при которой имеются дефекты и повреждения, приведшие к некоторому снижению несущей способности, но отсутствует опасность внезапного обрушения и функционирование конструкции возможно при контроле ее состояния, продолжительности и условий эксплуатации.

Недопустимое состояние - категория технического состояния строительной конструкции или здания или сооружения в целом, характеризующаяся снижением несущей способности и эксплуатационных характеристик, при котором существует опасность пребывания для людей и сохранности оборудования (необходимо проведение экстренных мероприятий и усиление конструкций).

Аварийное состояние - категория технического состояния строительной конструкции или здания или сооружения в целом, характеризующаяся повреждениями и деформациями, свидетельствующими об исчерпании несущей способности и опасности обрушения (необходимо проведение противоаварийных мероприятий).

Цели и задачи обследования

Существуют три основные цели проведения обследования:

- обследования при реконструкции объекта;
- обследование в зоне влияния нового строительства;
- обследование для определения причин деформации сооружения.

Обследование фундаментов и грунтов основания при реконструкции объекта

Наиболее важную роль детальное обследование фундаментов и исследование грунтов основания играют в случае реконструкции, при которой ожидается увеличение нагрузки на основание.

Наиболее часто встречающимися случаями реконструкции с увеличением нагрузок являются:

- увеличение этажности здания;
- изменение назначения помещений и вызванное этим увеличение временной нормируемой нагрузки на перекрытия;
- производственное перевооружение с установкой более тяжелого производственного оборудования;
- увеличение нагрузки на основание вследствие перепланировки и изменения конструктивной схемы здания (увеличение пролётов из-за демонтажа или перемещения некоторых несущих стен, колонн).

Обследование фундаментов и грунтов основания сооружений в зоне влияния нового строительства

В случае проектирования новых объектов, размещаемых вблизи существующих зданий и сооружений, необходимо проведение обследования соседней застройки, попадающей в зону влияния нового строительства.

Согласно п. 2.3.5 ТСН 50-302-96 и п. 5.1 ТСН 50-302-2004 предварительные размеры зоны риска для предварительной оценки геотехнической ситуации могут быть приняты равными 30 м от контура наружных стен здания (сооружения).

Новый актуализированный СП 22.13330 (п.9.36), а также пособие к МГСН 2.07-01 (п.2.4.1) ограничивает радиус зоны влияния нового строительства на окружающую застройку в зависимости от метода крепления котлована. Радиусы зоны влияния $r_{зв}$ в зависимости от способа устройства ограждения котлована приведены в табл. 1.

Табл. 1

<u>Метод крепления котлована</u>	Радиус зоны влияния, $r_{зв}$
«Стена в грунте» с креплением анкерными конструкциями	$5 H_x$
Ограждения из стальных элементов с консольным креплением либо креплением стальными распорками или подкосами, а также при устройстве котлована в естественных откосах	$4 H_x$
«Стена в грунте» с креплением распорками	$3 H_x$
«Стена в грунте» под защитой верхнего перекрытия	$2 H_x$

Где:

H_x – глубина котлована под новое здание.

Обследование фундаментов и грунтов основания сооружений с целью определения причин деформации сооружения.

К сожалению, довольно часто вопрос обследования фундаментов и грунтов основания возникает уже после проявления деформаций в надземных конструкциях объекта (появление и раскрытие трещин). В этом случае обычно проводится целый комплекс исследований, с целью выявления причин появления и развития деформаций в конструкциях здания.

Кроме стандартных методов, используемых инженерной геологии (отбор кернов и их лабораторный анализ, полевые испытания грунтов) в рассматриваемом случае часто применяются инженерно-геофизические методы исследований (сейсмо- и электротомография, георадиолокация).

В рамках геотехнического мониторинга проводятся регулярные наблюдения за зданием: наблюдения за развитием деформаций грунтового массива и конструкций здания, контроль гидрогеологического режима территории).

4.7 При обнаружении во время проведения работ повреждений конструкций, которые могут привести к резкому снижению их несущей способности, обрушению отдельных конструкций или серьезному нарушению нормальной работы оборудования, кренам, способным привести к потере устойчивости здания или сооружения, необходимо немедленно проинформировать об этом, в том числе в письменном виде, собственника объекта, эксплуатирующую организацию, местные органы исполнительной власти и органы, уполномоченные на ведение государственного строительного надзора.

4.2 Первое обследование технического состояния зданий и сооружений проводится не позднее чем через два года после их ввода в эксплуатацию. В дальнейшем обследование технического состояния зданий и сооружений проводится не реже одного раза в 10 лет и не реже одного раза в пять лет для зданий и сооружений или их отдельных элементов, работающих в неблагоприятных условиях (агрессивные среды, вибрации, повышенная влажность, сейсмичность района 7 баллов и более и др.). Для уникальных зданий и сооружений устанавливается постоянный режим мониторинга.

4.3 Обследование и мониторинг технического состояния зданий и сооружений проводят также:

- по истечении нормативных сроков эксплуатации зданий и сооружений;
- при обнаружении значительных дефектов, повреждений и деформаций в процессе технического обслуживания, осуществляемого собственником здания (сооружения);
- по результатам последствий пожаров, стихийных бедствий, аварий, связанных с разрушением здания (сооружения);
- по инициативе собственника объекта;
- при изменении технологического назначения здания (сооружения);
- по предписанию органов, уполномоченных на ведение государственного строительного надзора.

5.1.7 Обследование технического состояния зданий и сооружений должно проводиться в три этапа:

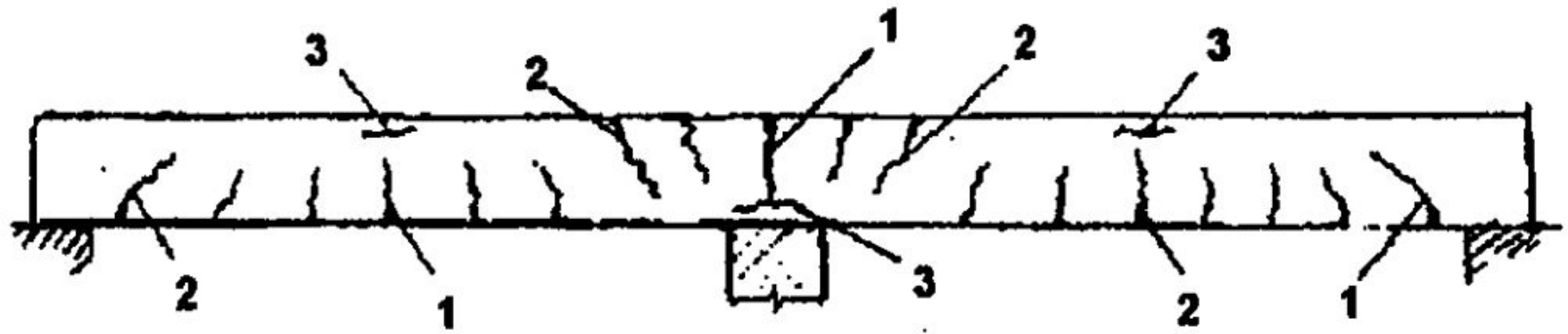
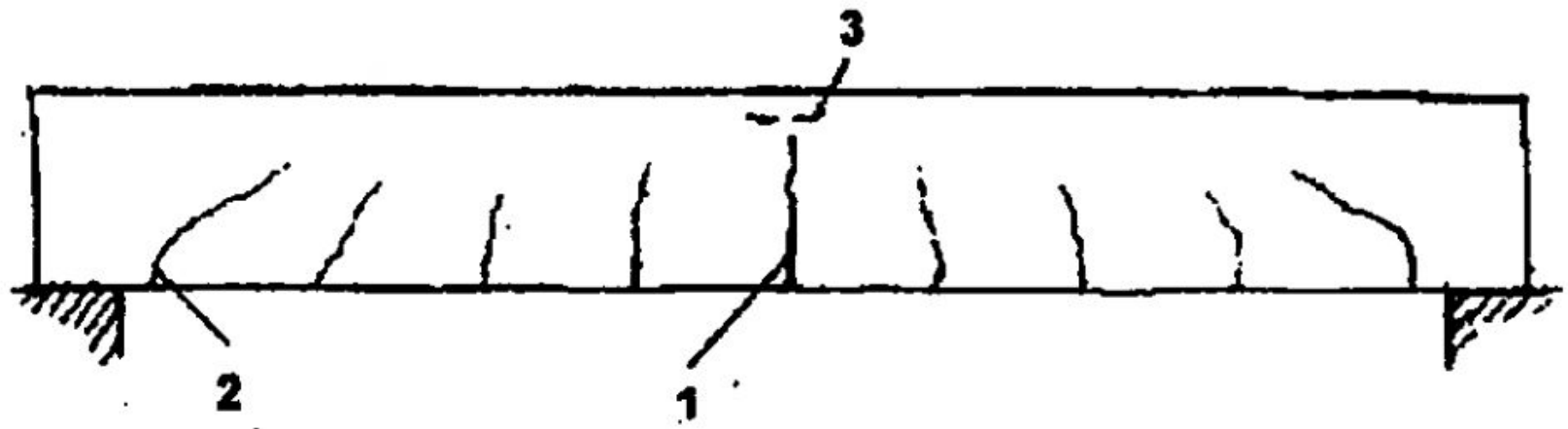
- 1) подготовка к проведению обследования;
- 2) предварительное (визуальное) обследование;
- 3) детальное (инструментальное) обследование.

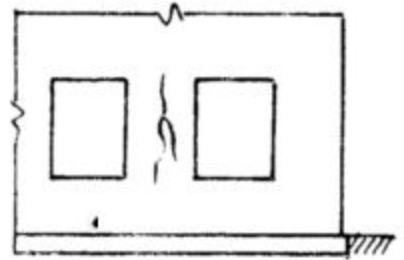
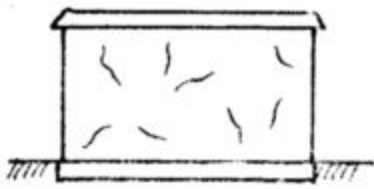
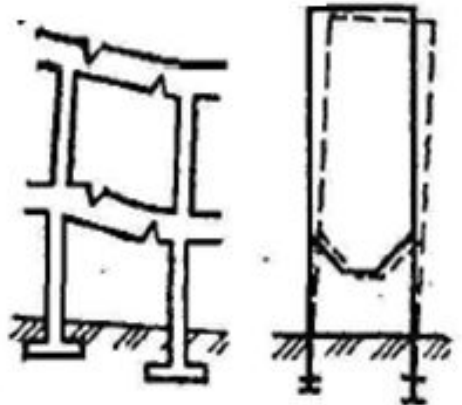
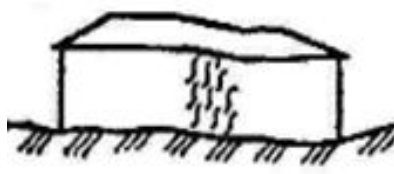
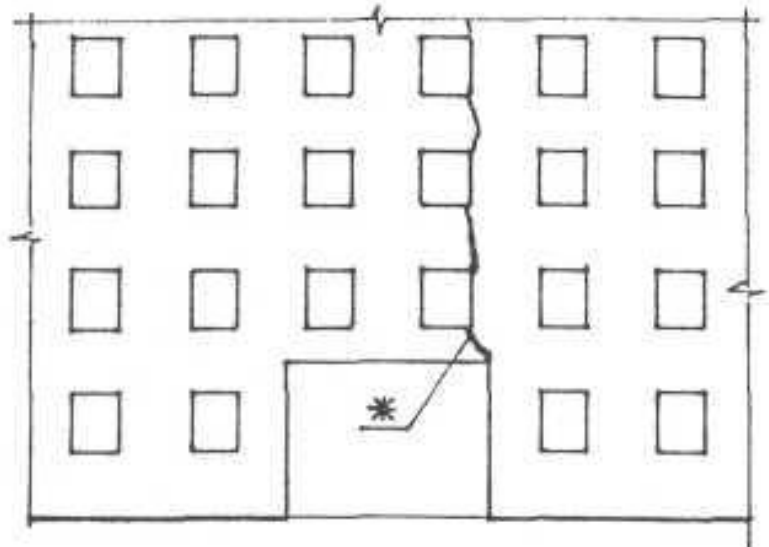
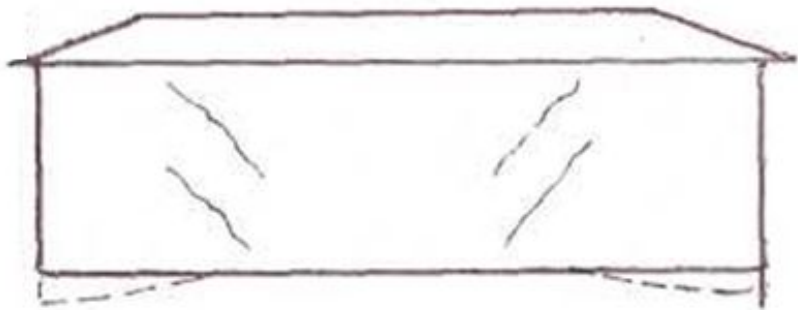
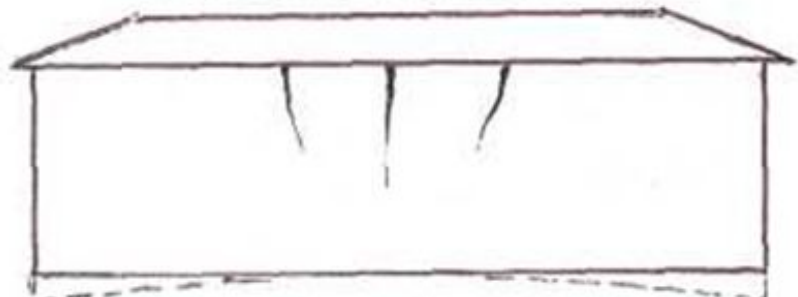
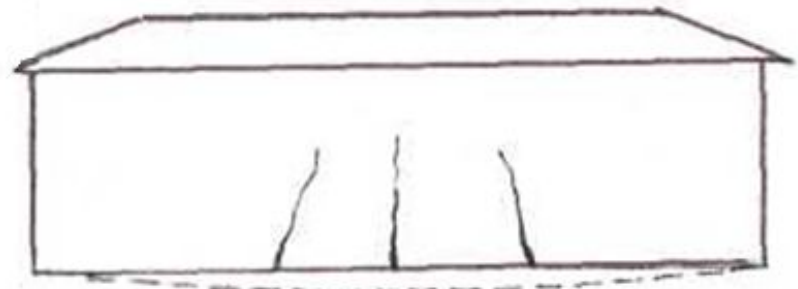
При сокращении заказчиком объемов обследования, снижающем достоверность заключения о техническом состоянии объекта, заказчик сам несет ответственность за низкую достоверность результата обследования.

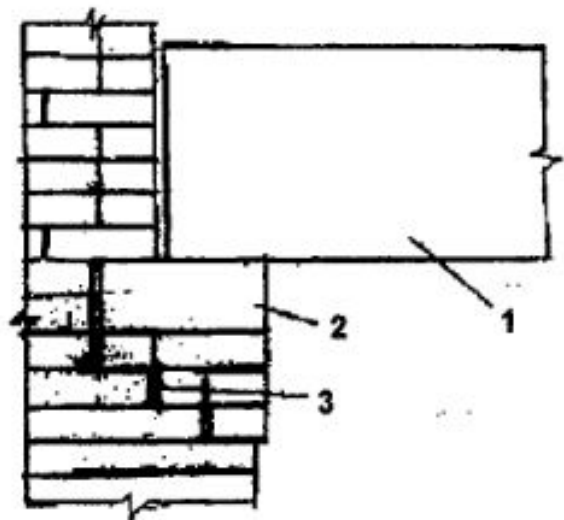
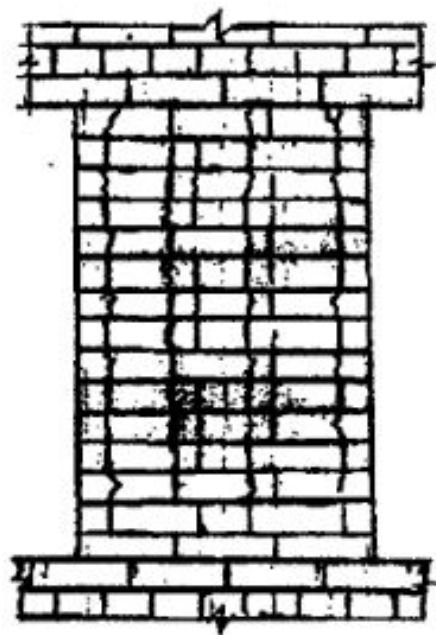
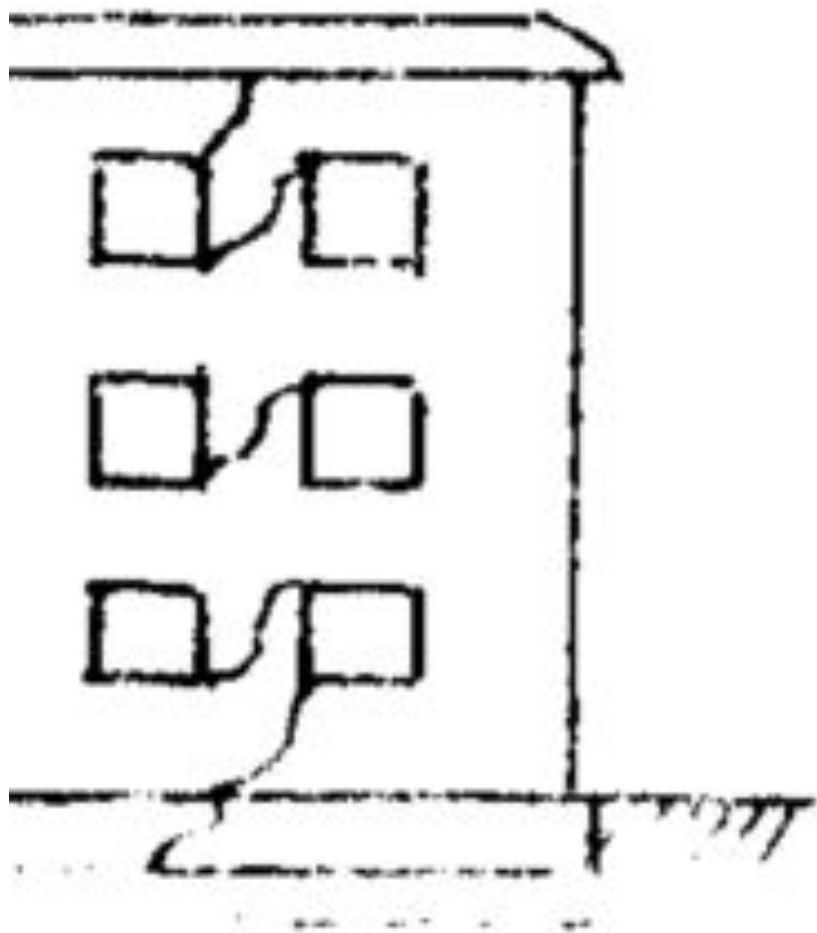
5.1.8 Подготовительные работы проводят с целью: ознакомления с объектом обследования, его объемно-планировочным и конструктивным решением, материалами инженерно-геологических изысканий; сбора и анализа проектно-технической документации; составления программы работ с учетом согласованного с заказчиком технического задания.

5.1.9 Результатом проведения подготовительных работ является получение следующих материалов (полнота определяется видом обследования):

- согласованное заказчиком техническое задание на обследование;
- инвентаризационные поэтажные планы и технический паспорт на здание или сооружение;
- акты осмотров здания или сооружения, выполненные персоналом эксплуатирующей организации, в том числе ведомости дефектов;
- акты и отчеты ранее проводившихся обследований здания или сооружения;
- проектная документация на здание или сооружение;
- информация, в том числе проектная, о перестройках, реконструкциях, капитальном ремонте и т.п.;
- геоподоснова, выполненная специализированной организацией;
- материалы инженерно-геологических изысканий за последние пять лет;
- информация о местах расположения вблизи здания или сооружения засыпанных оврагов, карстовых провалов, зон оползней и других опасных геологических явлений;







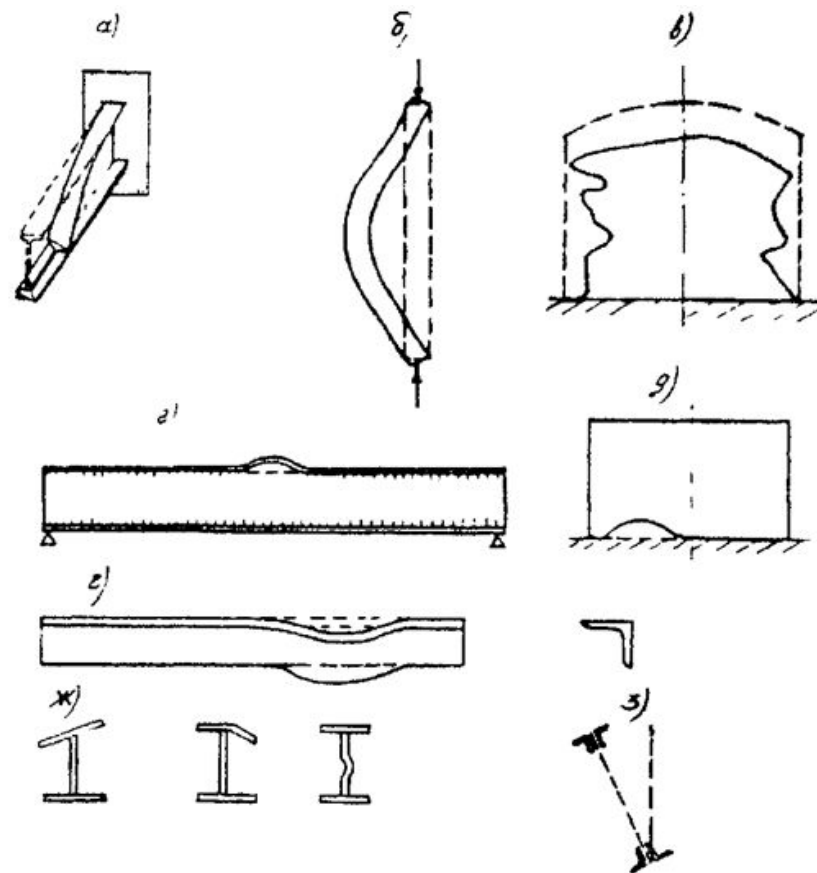


Рис. 1. Повреждения стальных конструкций:

а - общая потеря устойчивости банки; б - тоже стойки; в - тоже резервуара;

г - местная потеря устойчивости сжатого пояса банки; д - тоже днища резервуара (хлопун);

е - механические повреждения элемента (погнутость) в ее плоскости; ж - тоже элементов;

з - отклонение фермы от вертикали.

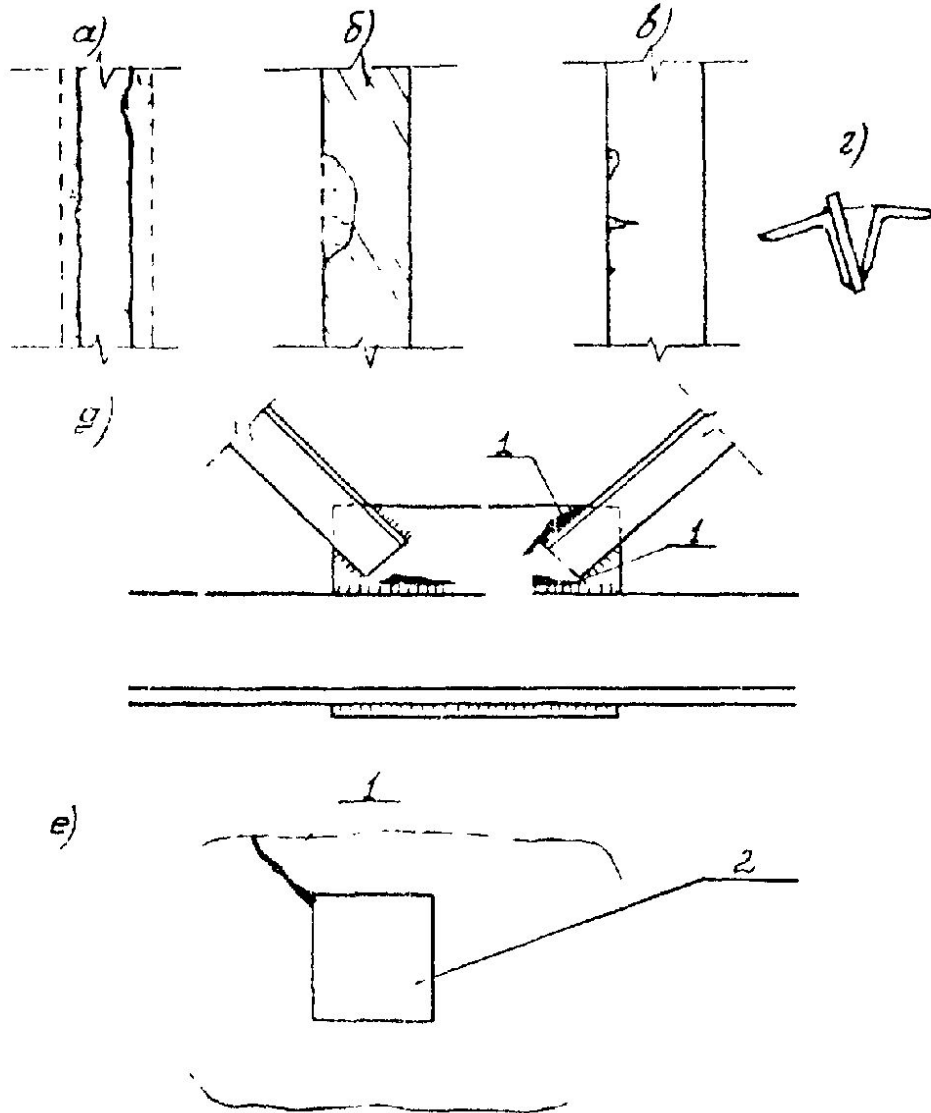


Рис. 2. Повреждения стальных конструкций. Коррозия элементов:

а - общая; б - местная; в - язвенная; г - щелевая; д - трещины в фанонке по металлу и сварному шву; е - трещины в резервуаре по краю отверстия; 1 - трещины; 2 - квадратное отверстие.

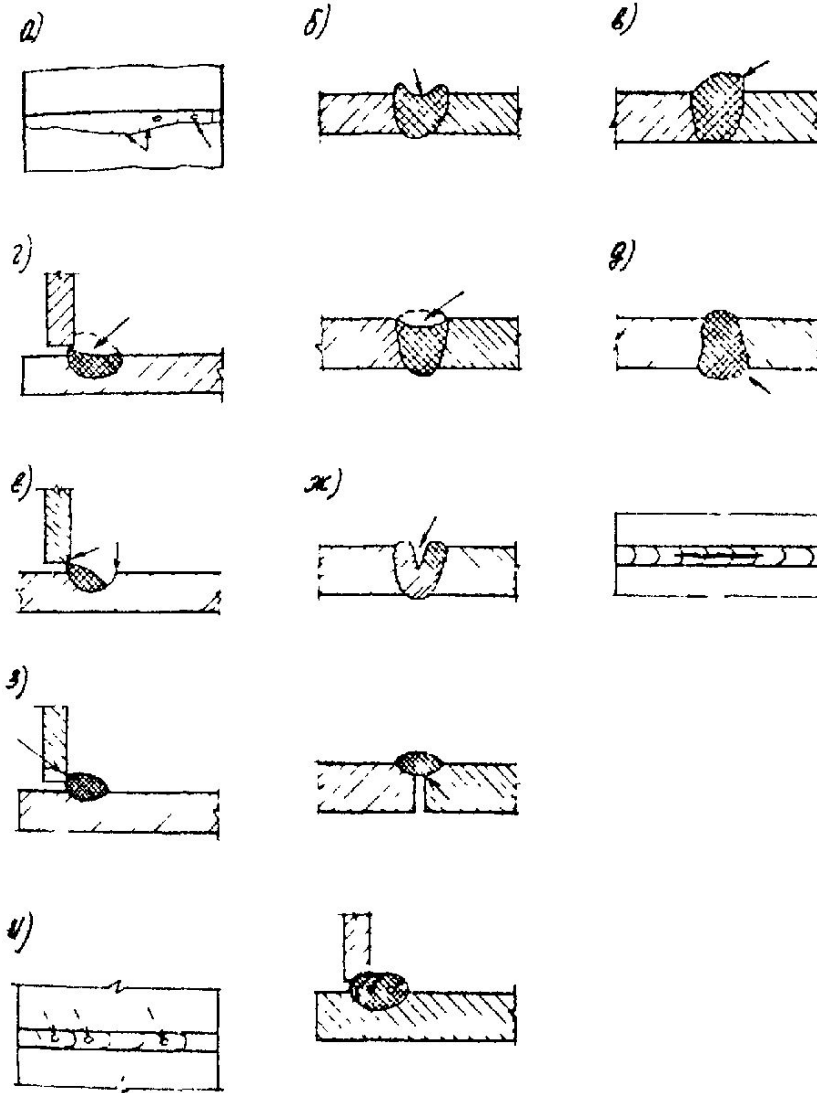


Рис. 3. Дефекты сварных соединений:

а - неравномерное сечение шва, кратеры; б - прожоги; в - резкий переход от металла шва к основному; г - неполномерность шва; д - наплывы; е - подрезы основного металла; ж - трещины; з - непровары; и - шлаковые включения.

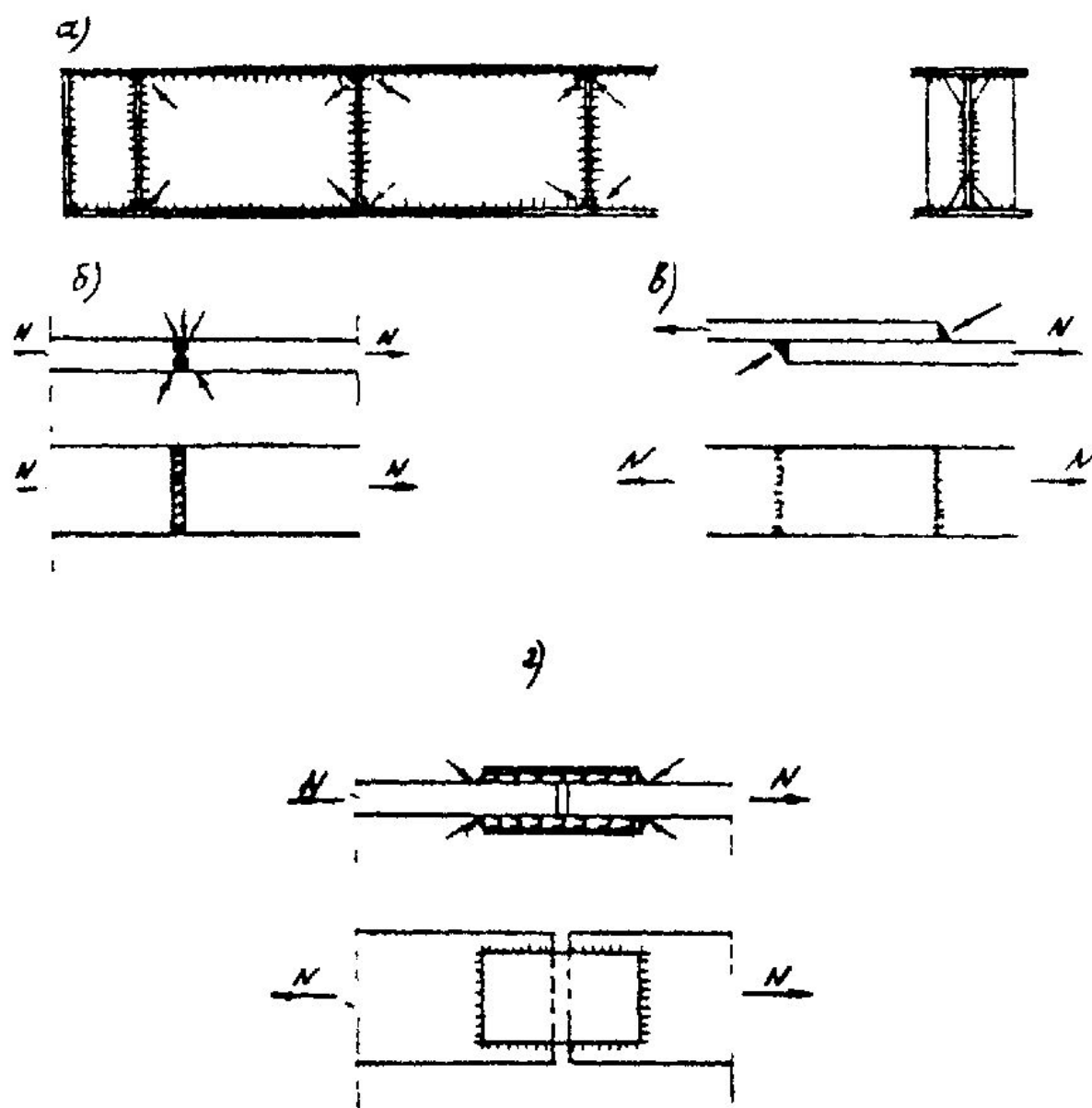


Рис. 4. Места зарождения усталостных трещин в сварных элементах стальных конструкций:
 а - в соединениях прикрепления ребер жесткости балок к сплошной стене; б - в стыковых
соединениях; в, г - в нахлесточных соединениях.

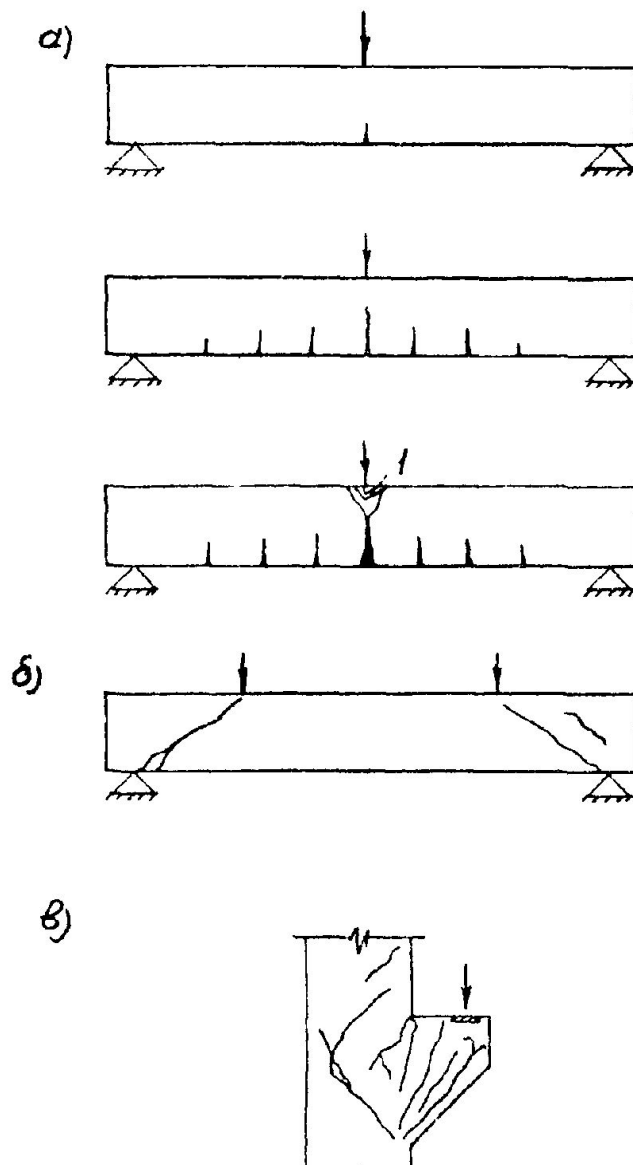


Рис. 6. Трещины при разрушении изгибаемых железобетонных элементов:
 а - от действия изгибающего момента на различных стадиях работы; б - от
 поперечной силы; в - в короткой консоле.

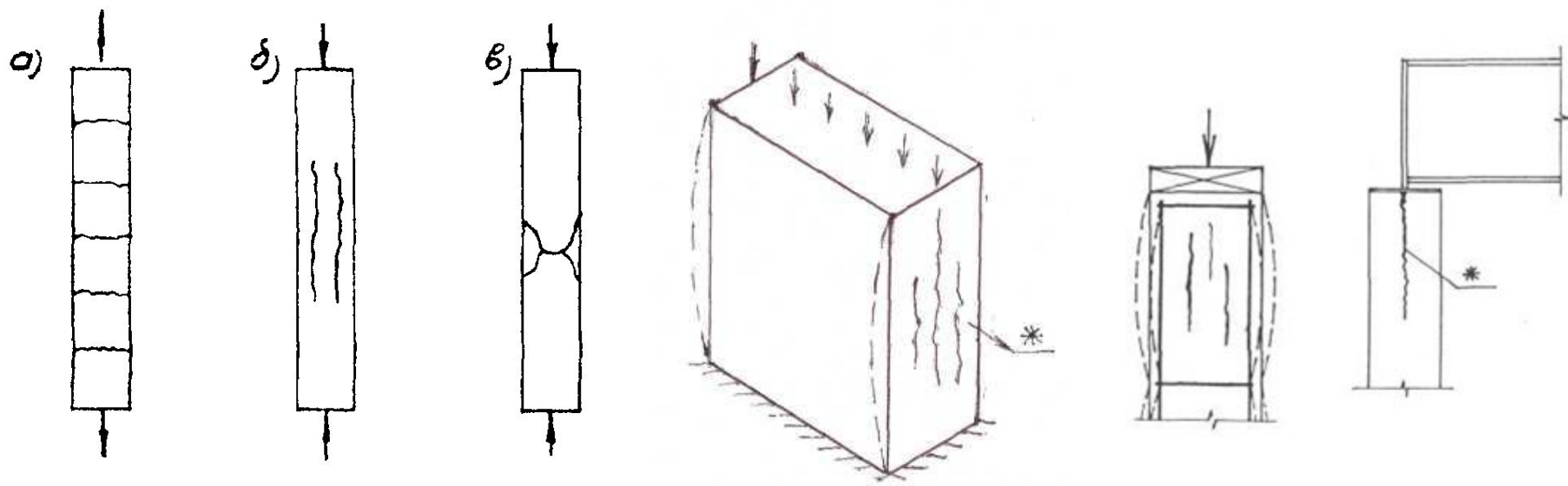


Рис. 44 (* * - трещины)

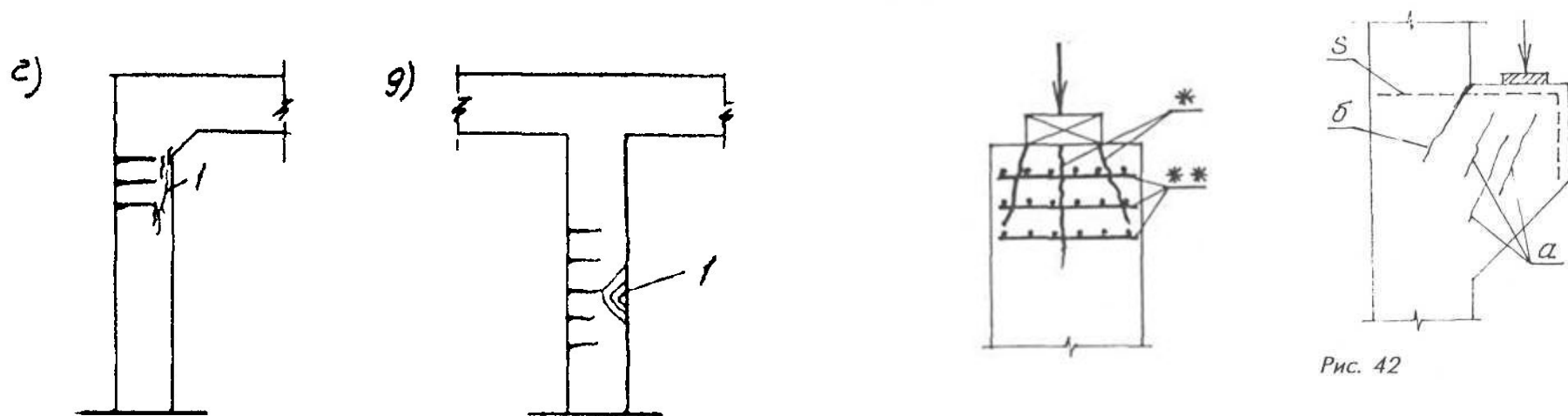


Рис. 42

Рис. 7. Трещины при разрушении железобетонных элементов:

а - центрально-растянутого; б, в - центрально-сжатого; г, д - внецентренно-сжатого; 1 - место раздробления бетона.

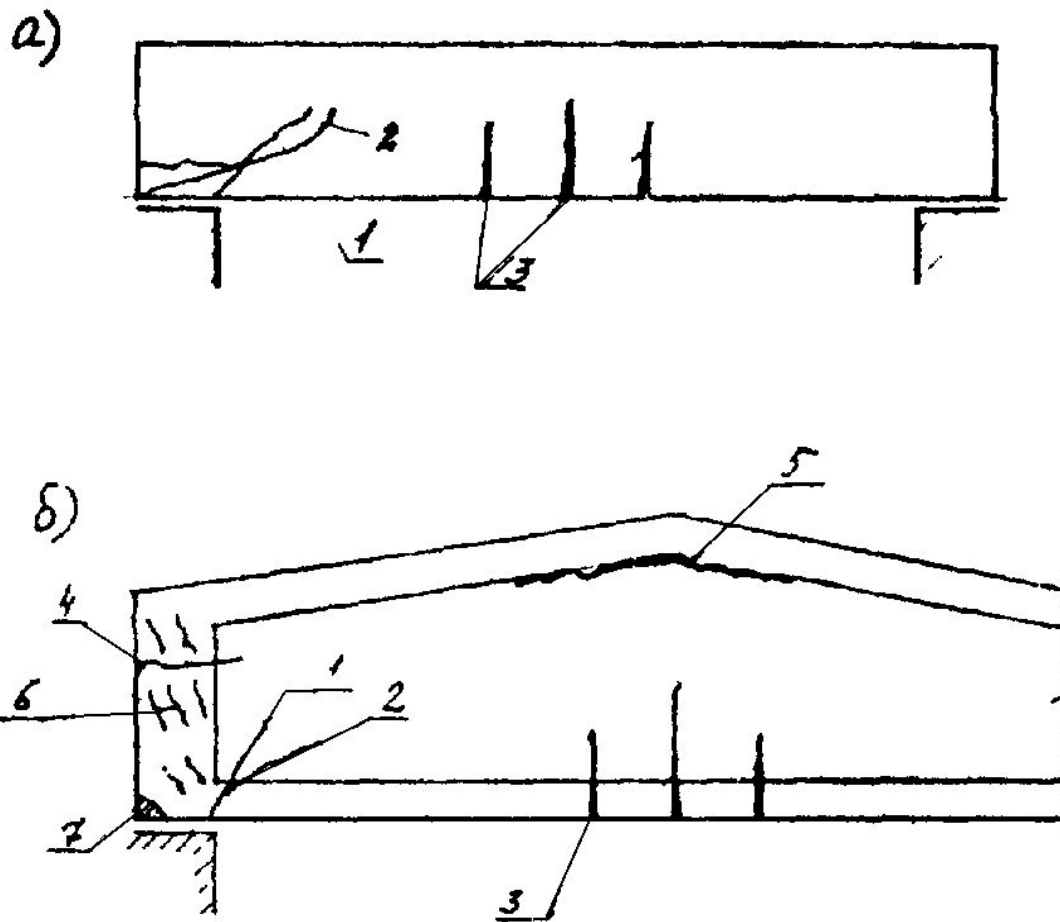


Рис. 8. Трещины в железобетонных балках:

- а - без предварительного напряжения; б - предварительно напряженные;
- 1 - наклонные трещины; 2 - наклонные трещины, переходящие в горизонтальные; 3 - вертикальные трещины; 4 - горизонтальные трещины; 5 - трещины в месте сопряжения стенки и верхнего пояса; 6 - система прерывистых трещин в опорной зоне балки;
- 7 - откол угла защитного слоя при проскальзывании высокопрочной проволоки.

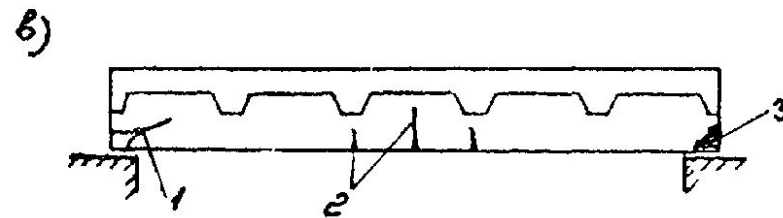
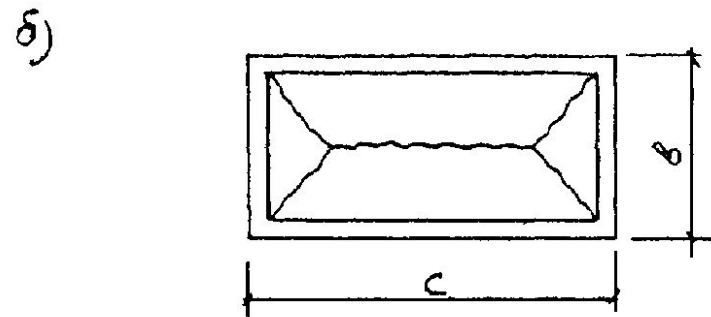
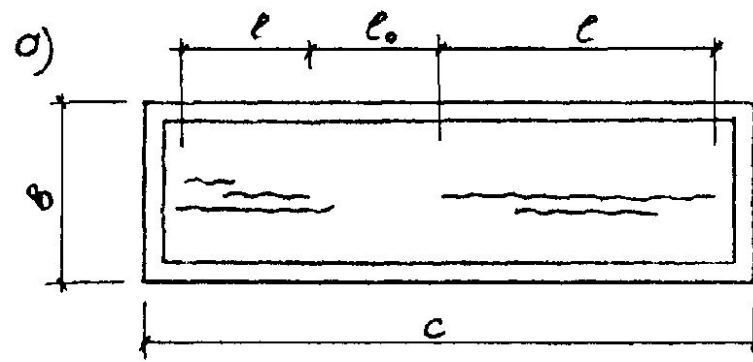


Рис. 9. Трещины при разрушении плит:

а - балочной (вид снизу); б - опертой по контуру (вид снизу); в - сборной панели перекрытия; 1 - наклонные трещины до нижней грани ребра; 2 - вертикальные трещины; 3 - откол бетона опоры.

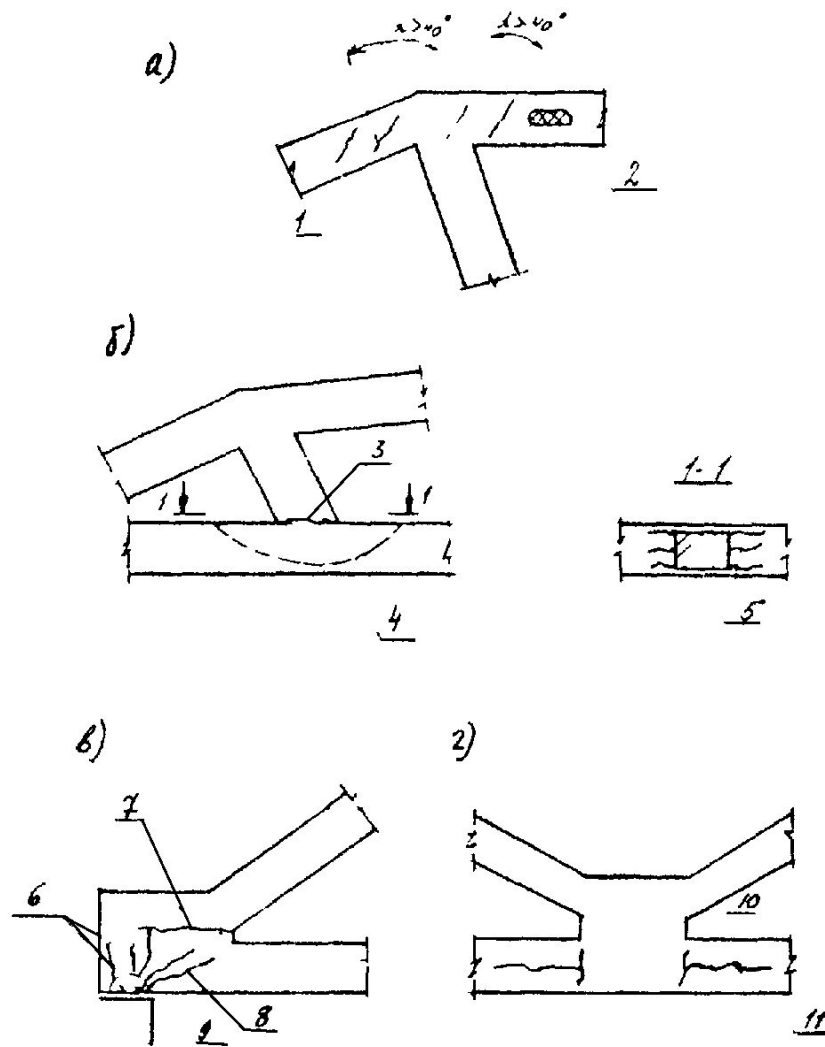


Рис. 10. Трещины в железобетонных фермах

а - в сжатом поясе и узле; б - в растянутом раскосе; в - в опорном узле; г - в растянутом поясе и узле; 1 - система наклонных трещин; 2 - лещадка; 3 - трещина в месте сопряжения раскоса и пояса; 4, 5 - трещины в поясе фермы; 6 - система вертикальных трещин; 7 - горизонтальная трещина; 8 - наклонная трещина, доходящая до нижней грани пояса; 9 - откол лещадок; 10 - вертикальные трещины; 11 - горизонтальные трещины.

ПРИЛОЖЕНИЕ IV
ПРИМЕРНЫЙ ПЕРЕЧЕНЬ ИНСТРУМЕНТОВ И ПРИБОРОВ, ИСПОЛЪЗУЕМЫХ ПРИ
ОБСЛЕДОВАНИИ СТРОИТЕЛЬНЫХ КОНСТРУКЦИЙ ЗДАНИЙ И ПРОИЗВОДСТВЕННОЙ
СРЕДЫ (МИКРОКЛИМАТА) ПОМЕЩЕНИЙ

Наименование прибора, марка	Назначение	ГОСТ
2	3	4
Психрометр	Измерение температуры и влажности воздуха	
Метеорологический гигрограф М-32	Измерение влажности воздуха	
Термометры ртутные (от -50 до 50 и 100 °С)	Измерение температуры воздуха	630-69
Термопары	Измерение температуры	6616-74
Тепловизор АТП-44-М	То же	24847-81
Индикатор влажности и температуры КМ-8004	Измерение температуры и влажности воздуха	
Универсальная индикаторная лента	Измерение водородного показателя рН	8.135-74
Электронный влагомер ВСКМ-12	Определение влажности материалов и конструкций	2171-84 25611-83
Электронный рН-метр КМ-7002	Измерение температуры и водородного показателя рН	
Теодолит Т-1	Геодетические измерения сдвигов и отклонений от вертикали	24846-81
Нивелир типов НВ-1, НО-5, НЗ	Измерение вертикальных отметок, перемещений	24846-81
Мессура	Измерение деформации, прогиба	
Прогибомер П-1	Измерение прогиба конструкций	
Микроскоп МИР-2	Измерение раскрытия трещин	
Шупы	Измерение глубины трещин	
Отвесы	Измерение отклонения или смещения от вертикали	
Рулетки металлические	Измерение длины	7502-89
Штангенциркуль	Измерение линейных размеров	166-80
Скобы	Измерение толщины элементов	
Уровни	Измерение прогибов и перекосов	
Лупы (3-, 10-кратное увеличение)	Определение трещин, микрочастиц	8309-57
Тензометры	Изменение деформации	18958-73
Прибор ИСМ	Определение сечения элементов металлических конструкций	
Щелемер стрелочный рычажной	Для наблюдения динамики развития трещин в стенах	
Щелемер конструкции ЛенИИДЕПА	То же	
Щелемер с мессурой	»	
Склерометр КМ	Определение прочности бетона по методу пластической деформации	22690.-89
Склерометр Шиндта	То же	
Молоток Кашкарова	Определение прочности бетона по методу пластической деформации	22690.2-77
Молоток Физделя	То же	
Пистолет ЦНИИСК	»	22904-83
Толщиномеры Кварц-6, Кварц-15	Измерение толщины металлических элементов	
Весы технические	Определение массы	
Весы аналитические	То же	
Сушильный шкаф	Для сушки образцов материалов	
Бинокль, монокуляр	Для осмотра конструкций	7048-72
Набор специальных шаблонов	Измерение качества сварных швов	
Фотоаппарат	Документальная фотосъемка	