

Начертательная геометрия и инженерная графика

Для студентов направлений подготовки:

260800.62 Технология, конструирование изделий и материалы легкой промышленности;

230100.62 Информатика и вычислительная техника.

Специальности 230101.65 Вычислительные машины, комплексы, системы и сети

Кафедра ИИКГ

Кравчук Людмила Васильевна, доцент



ВИДЫ СОЕДИНЕНИЙ

СОЕДИНЕНИЯ

Разъемные

Резьбовые

1. Соединение болтом
2. Соединение шпилькой
3. Соединение винтом
4. Трубное соединение
5. Соединение шурупом

Другие виды

1. Соединение шплинтом
2. Соединение шпонкой
3. Соединение штифтом
4. Соединения шлицевые

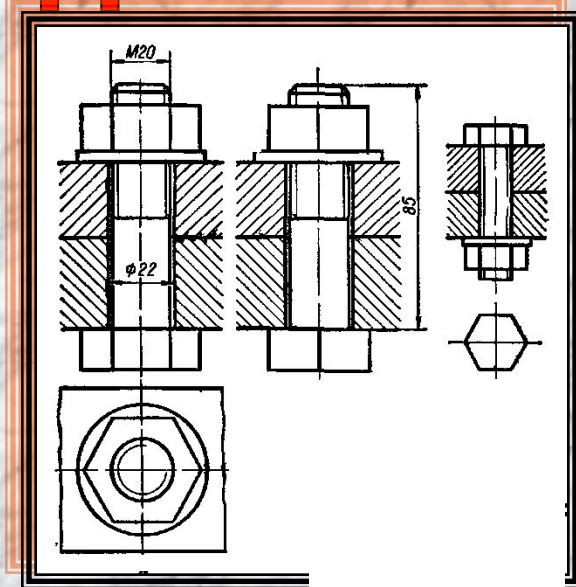
Неразъемные

1. Соединение сваркой
2. Соединение пайкой
3. Соединение заклепкой
4. Соединение склеиванием
5. Соединение сшиванием

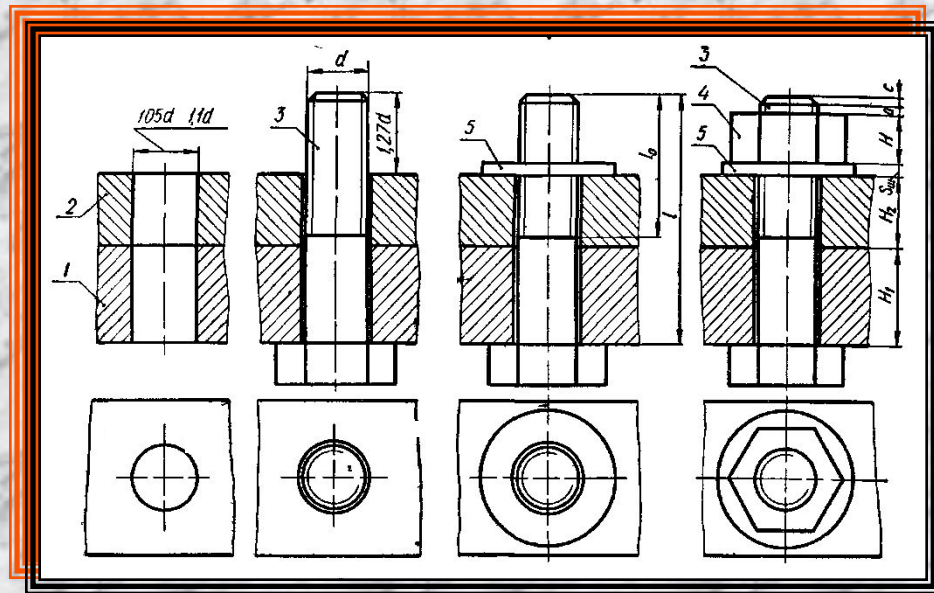
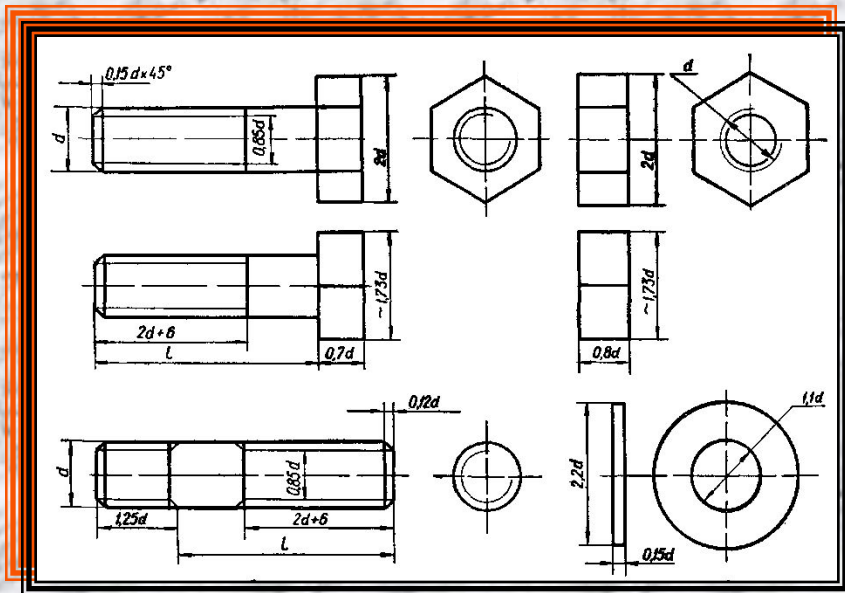
Разъемные соединения

Соединение болтом

Стандартные
изделия
для соединения

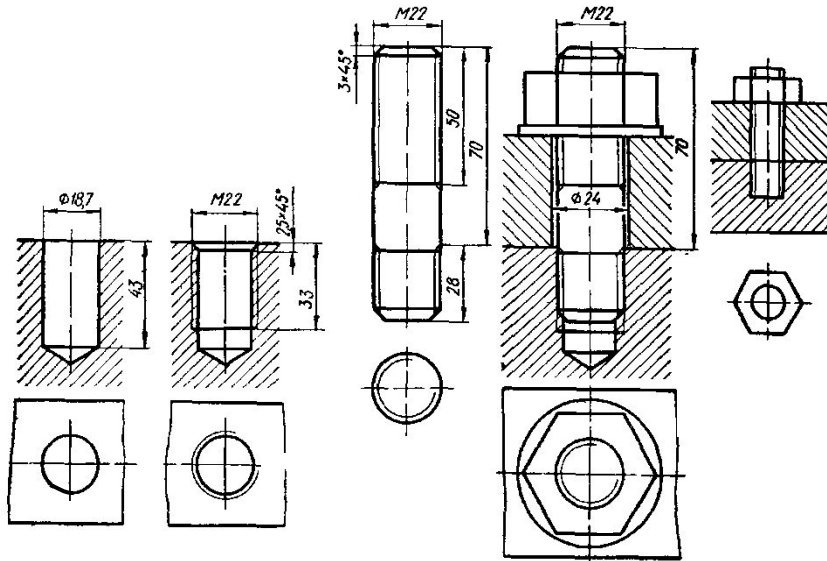


Последовательность соединения



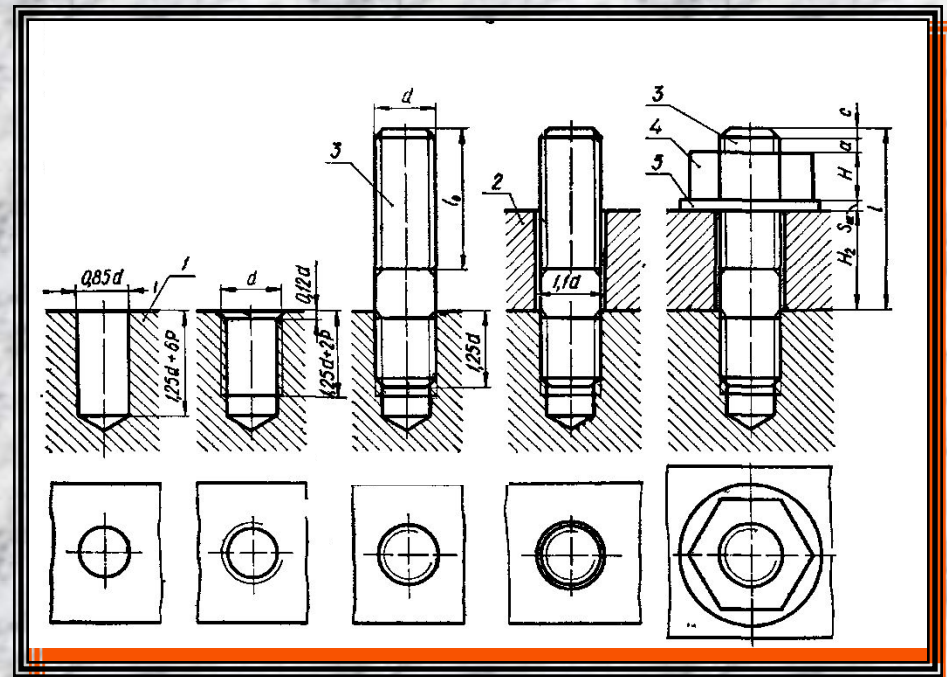
Разъемные соединения

$$l = H_2 + 0,15d + 0,8d + 0,2d + 0,15d = H_2 + 1,3d.$$



Соединение шпилькой

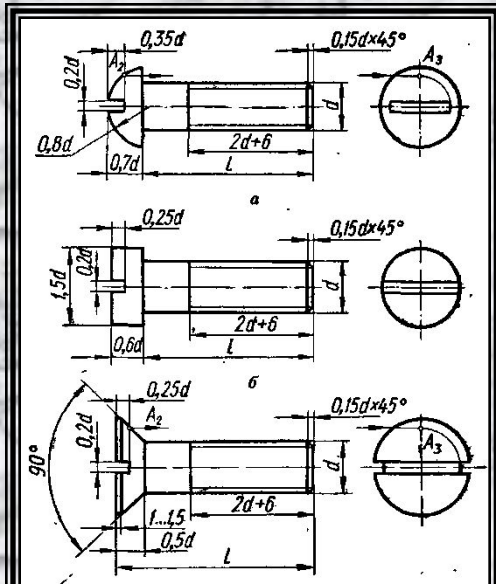
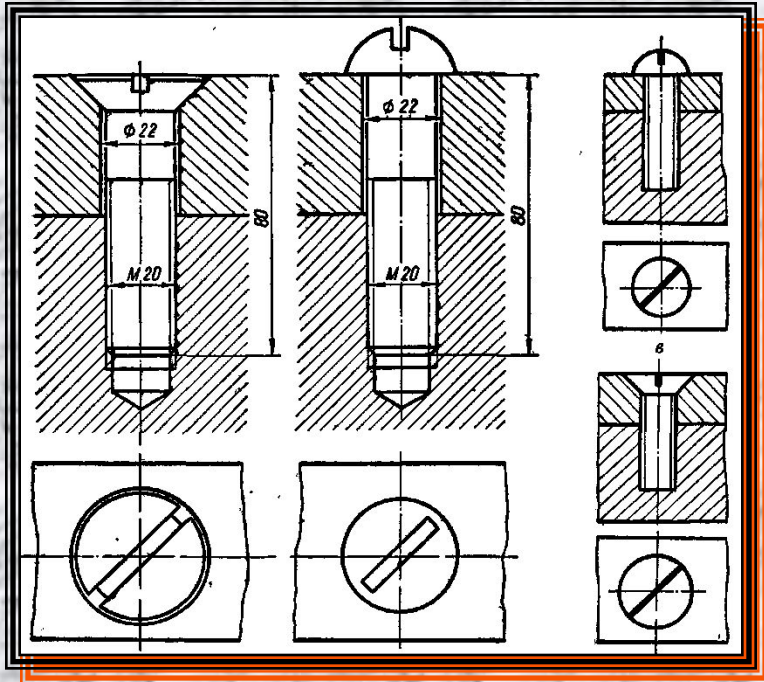
Последовательность выполнения соединения



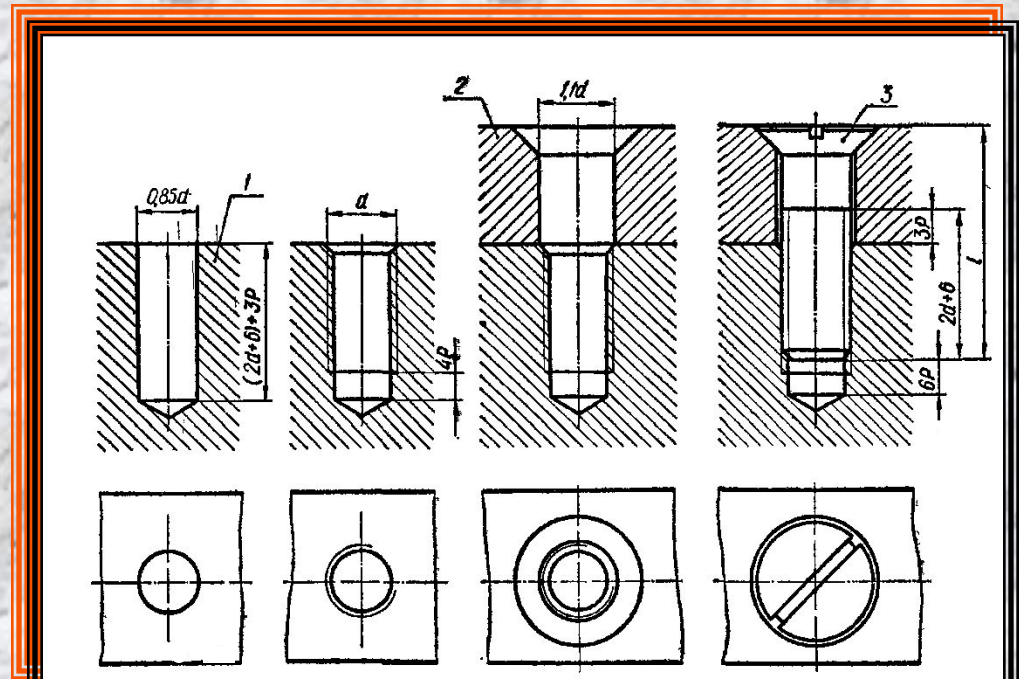
Разъемные соединения

Соединение винтом

Последовательность выполнения соединения

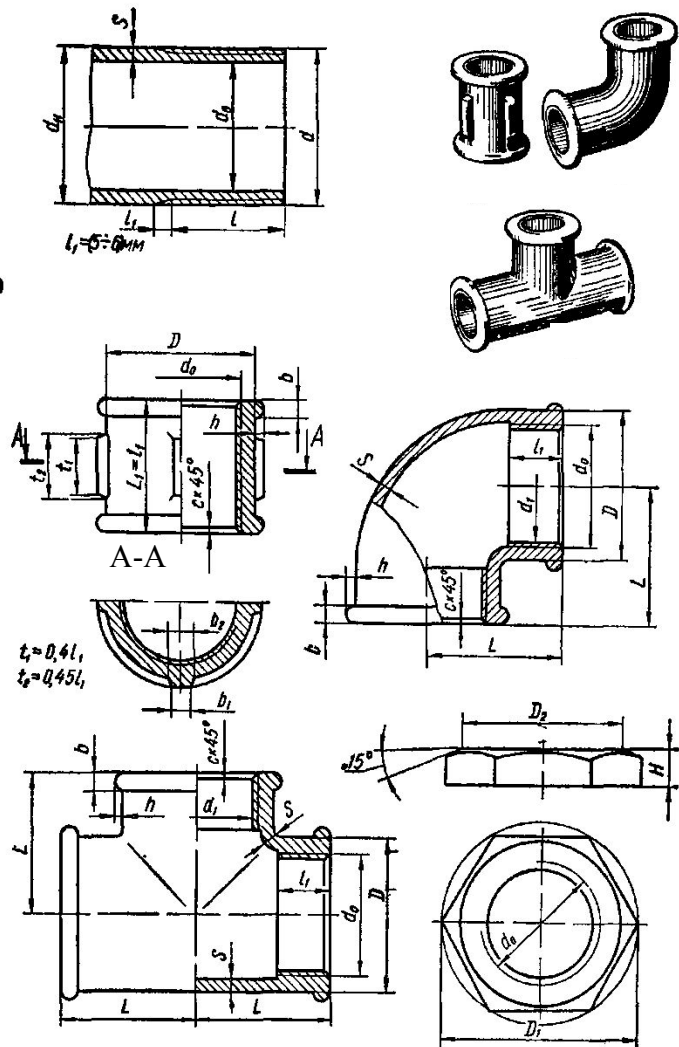


Винты

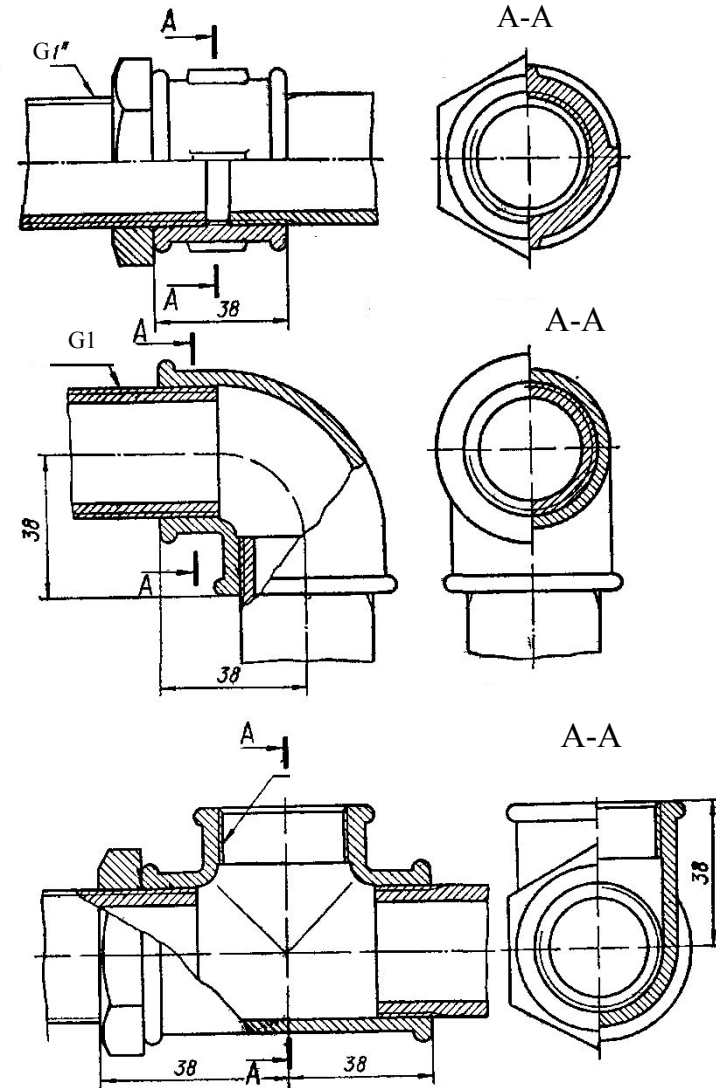


Разъемные соединения

Элементы трубных соединений

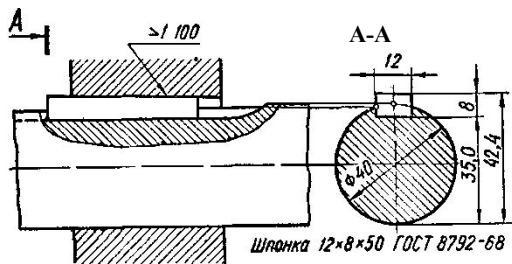
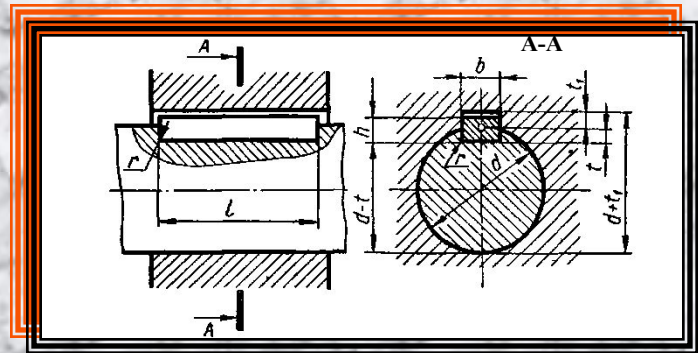


Трубные соединения

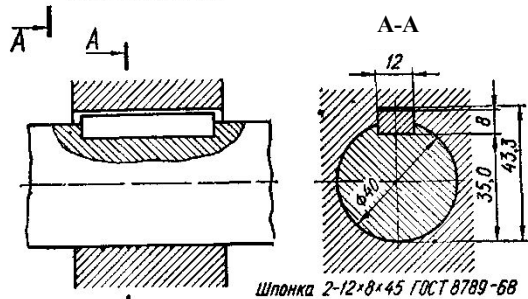


Разъемные соединения

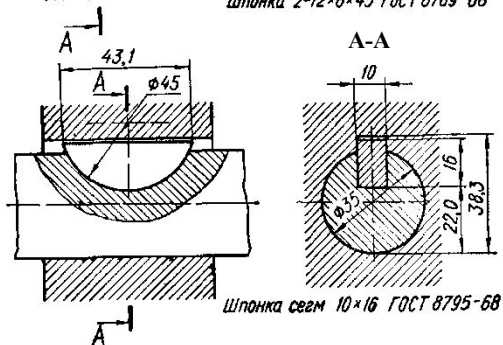
Соединения шпонками



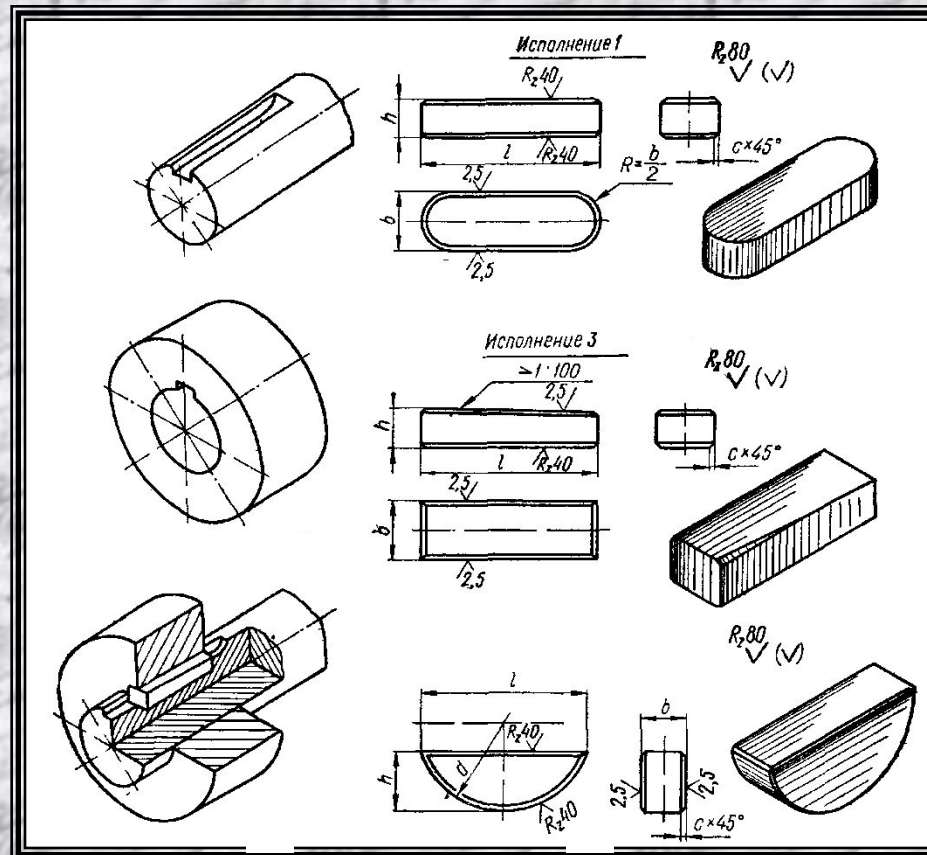
Шпонка 12x8x50 ГОСТ 8792-68



Шпонка 2-12x8x45 ГОСТ 8789-68

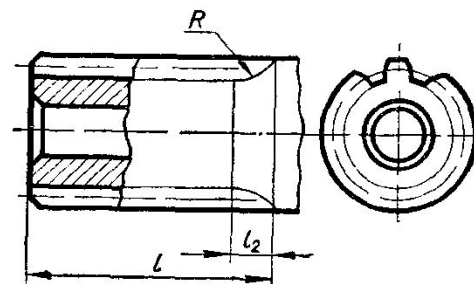
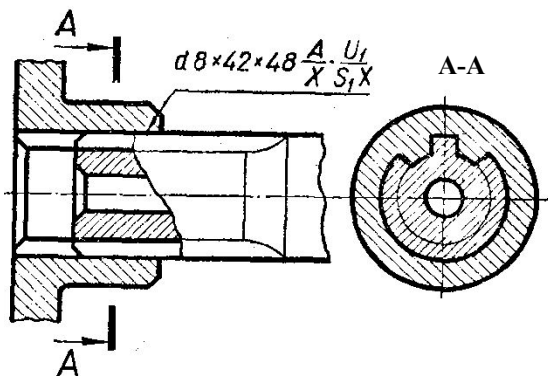
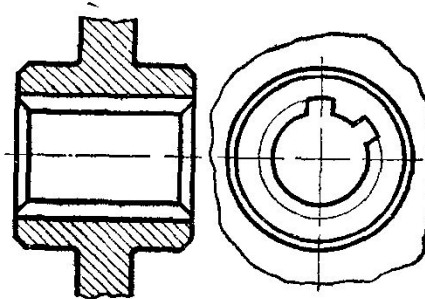
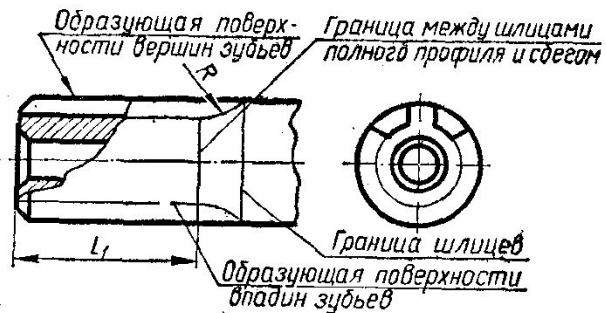
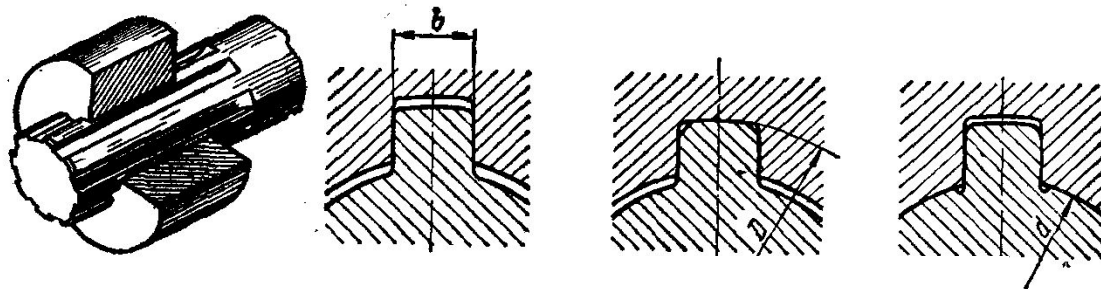


Шпонка сегм 10x16 ГОСТ 8795-68

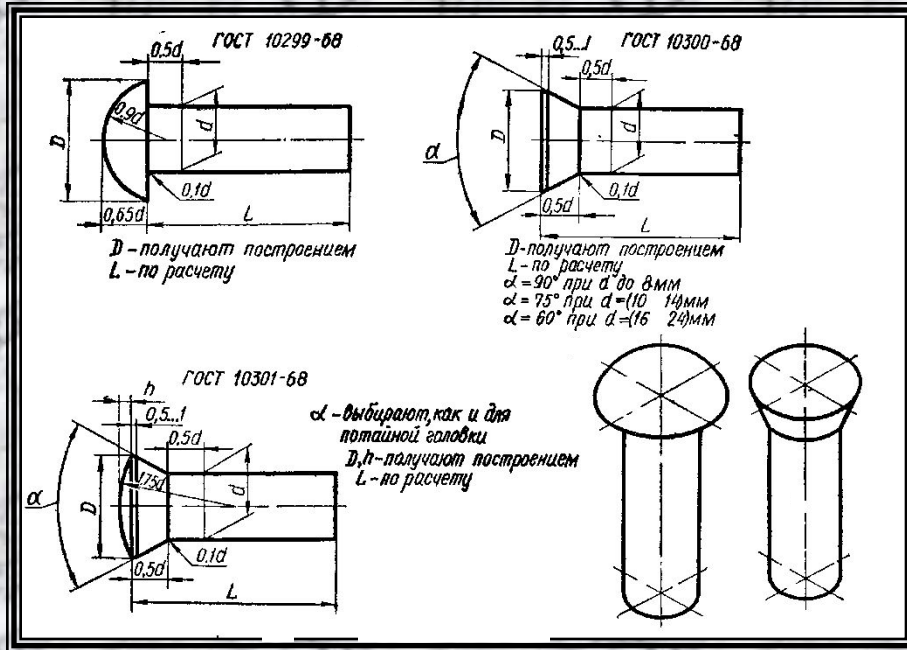


Разъемные соединения

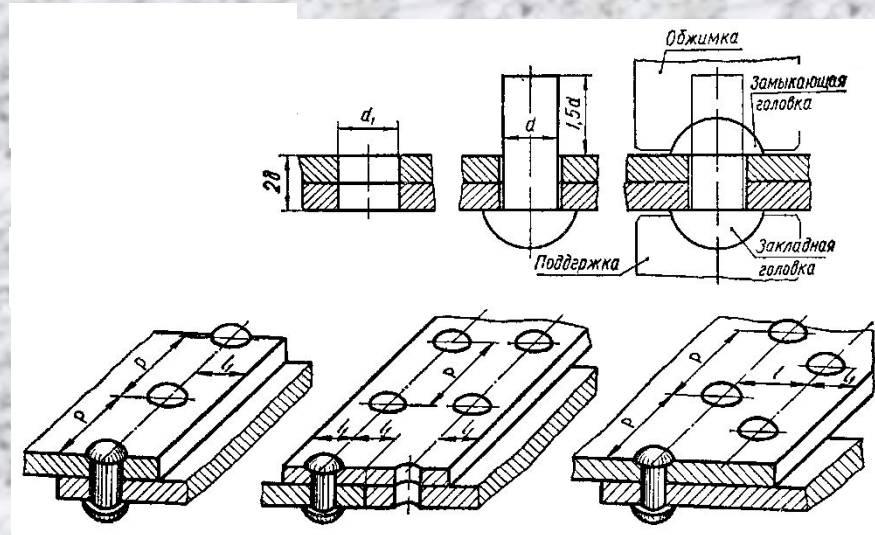
Шлицевое (зубчатое) соединение



Неразъемные соединения

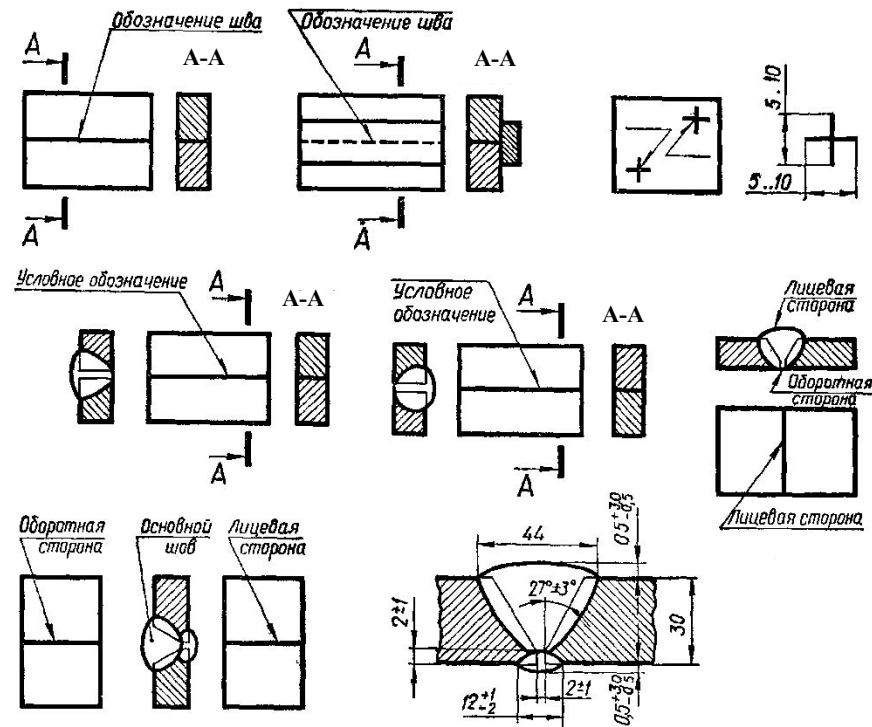
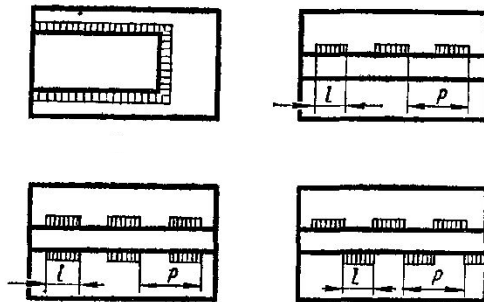
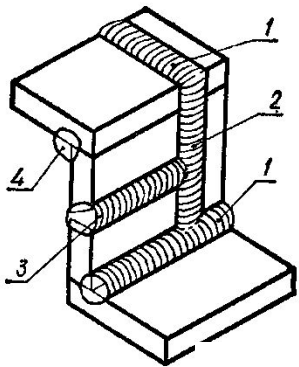
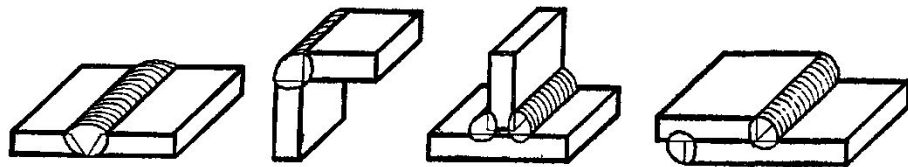


Соединения заклепкой



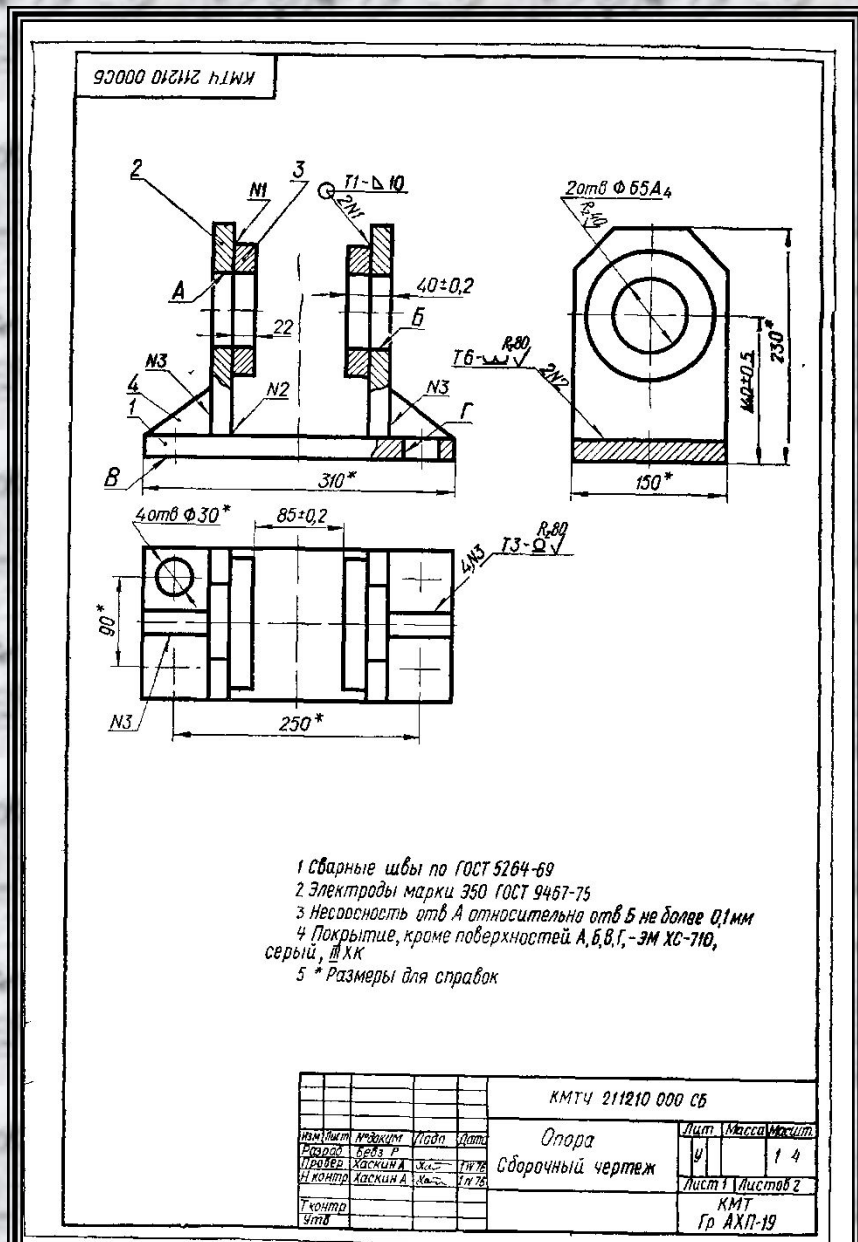
Неразъемные соединения

Соединение сваркой



Неразъемные соединения

Сборочный чертеж сварной конструкции



Формат	Зона	Лист	Обозначение	Наименование	Кол	Примечание
				<i>Документация</i>		
11			КМТЧ 211210 000 СБ	Сборочный чертеж	1	
				<i>Детали</i>		
11	1		КМТЧ 211210 001	Основание	1	
11	2		КМТЧ 211210 002	Стойка	2	
Б4	3		КМТЧ 211210 003	Накладка	2	2,3 ке
				Круж 120 ГОСТ 2590-71, 1-22 Ст 3 ГОСТ 535-58		
Б4	4		КМТЧ 211210 004	Угольник	2	0,75 ке
				Лист 12x50x70 ГОСТ 5631-70 Ст 3 ГОСТ 535-58		

КМТЧ.211210.000				Лист	Лист	Листов
Изм	Лист	№ док	Модиф	Дата	19	
Разраб	Безв Р					
Пробвр	Хаскин А	ХК	ТН 75	1 11 75		
И контр	Хаскин А	ХК	ТН 75			
Утв						
Опора				КМТ Гр. АХП-19		

Неразъемные соединения

Соединение
сшиванием

Соединение пайкой
и склеиванием

