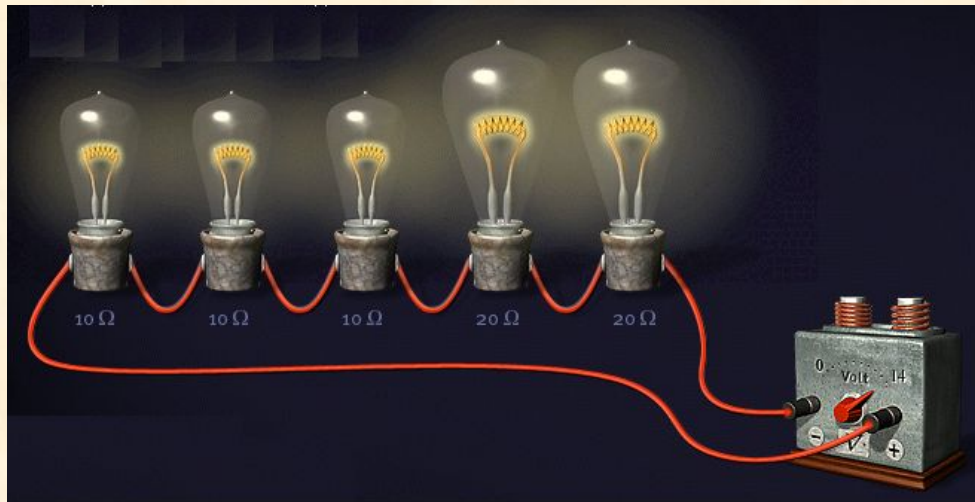
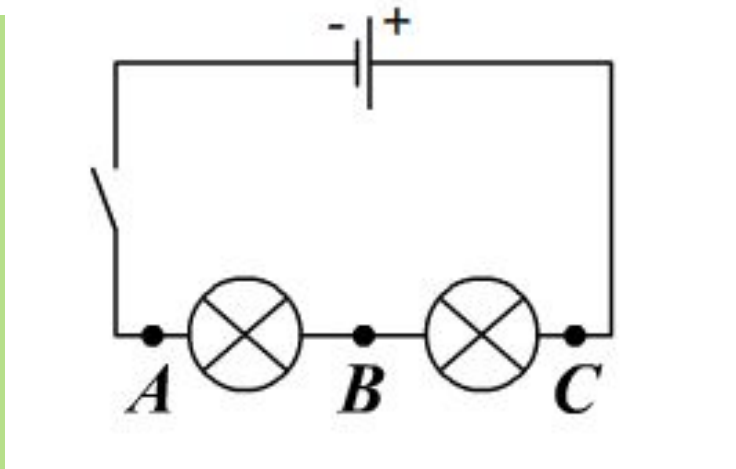
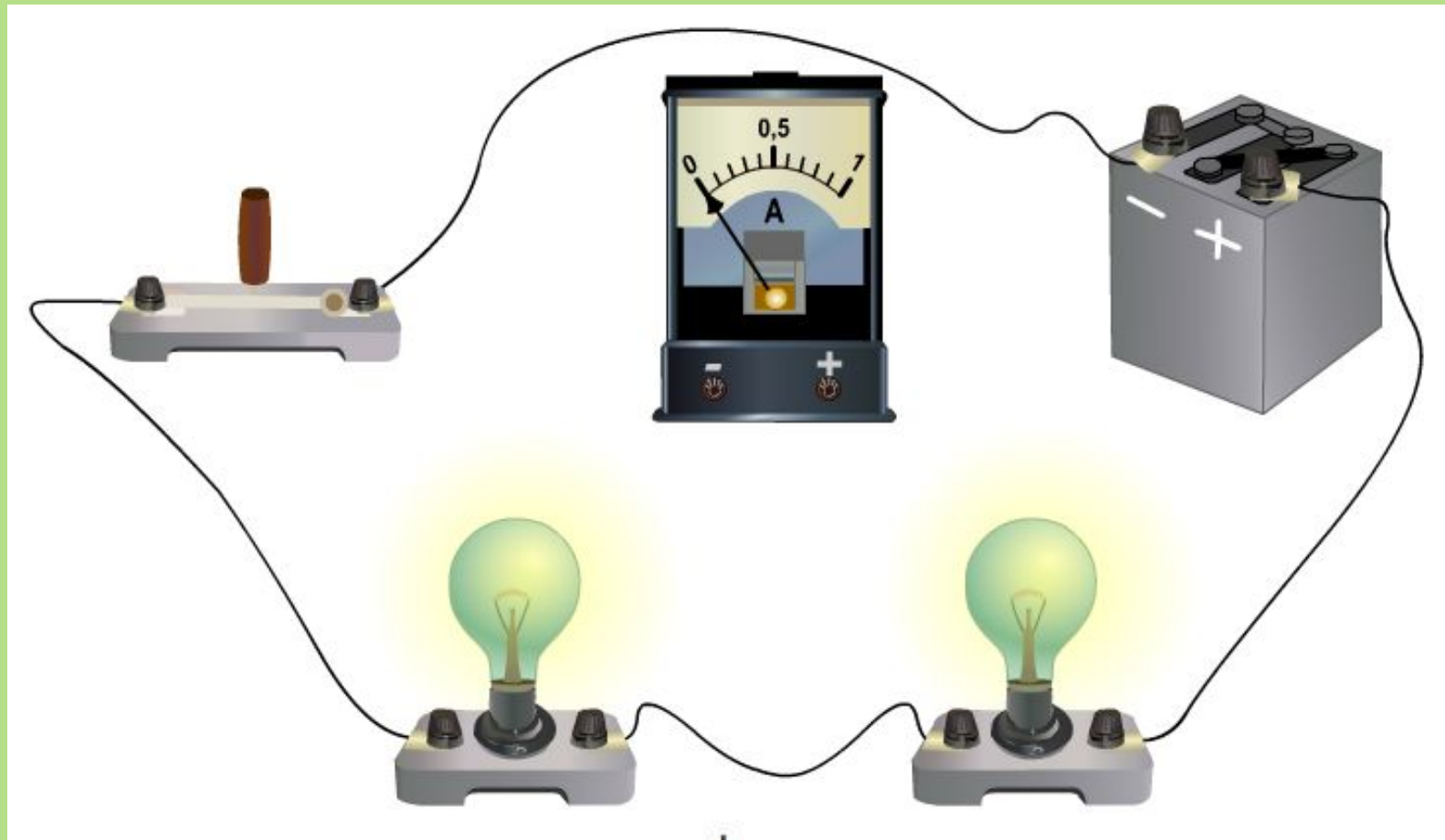
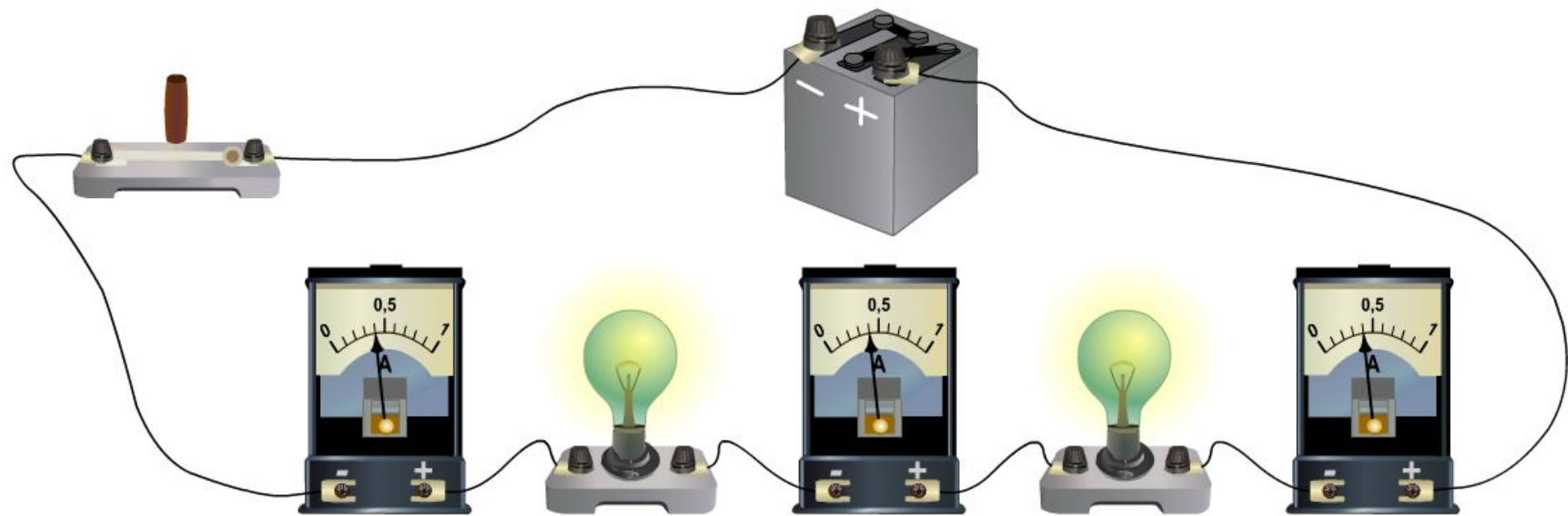


VIII Последовательное и параллельное соединение проводников







При последовательном соединении ...

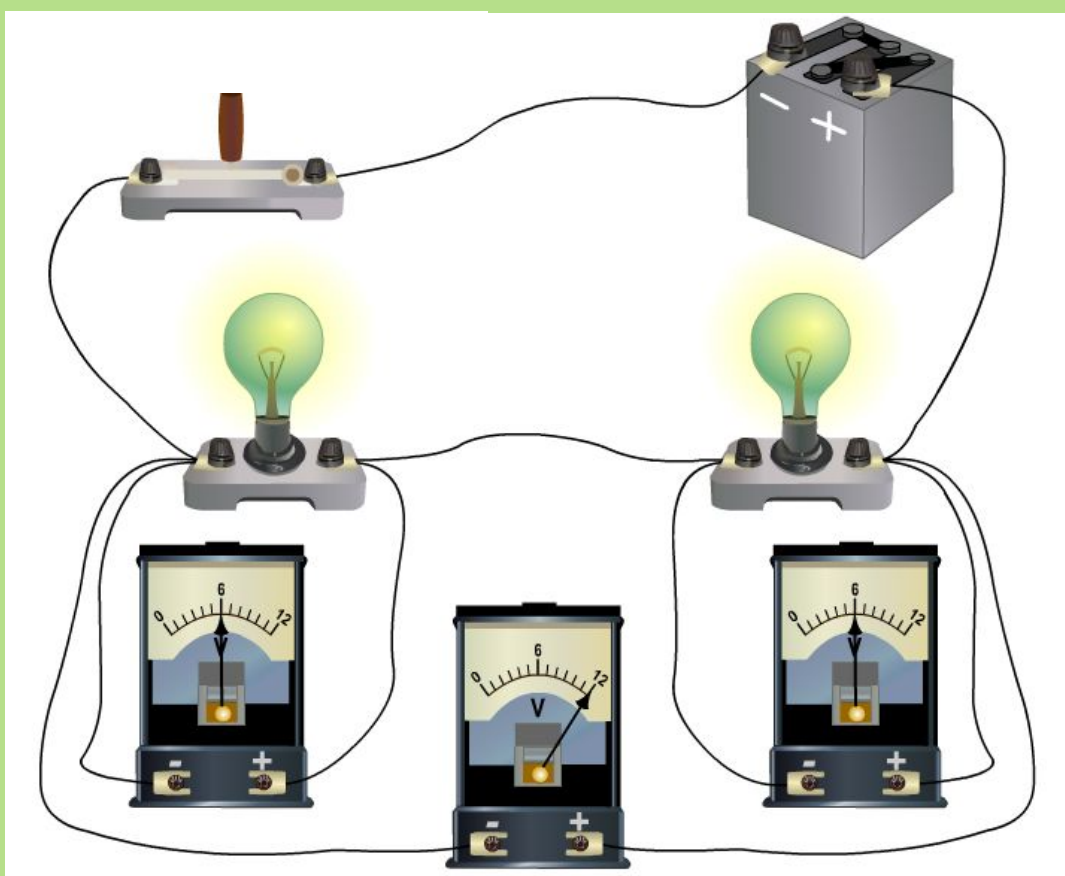
сила тока на всех участках цепи одинакова, так как

...

количество заряда (электронов), проходящих по

цепи ...

на всех участках одинаково



**При последовательном соединении ...
напряжение на всех участках цепи разное, так как**

...

**электрическое поле совершает на них разную
работу**

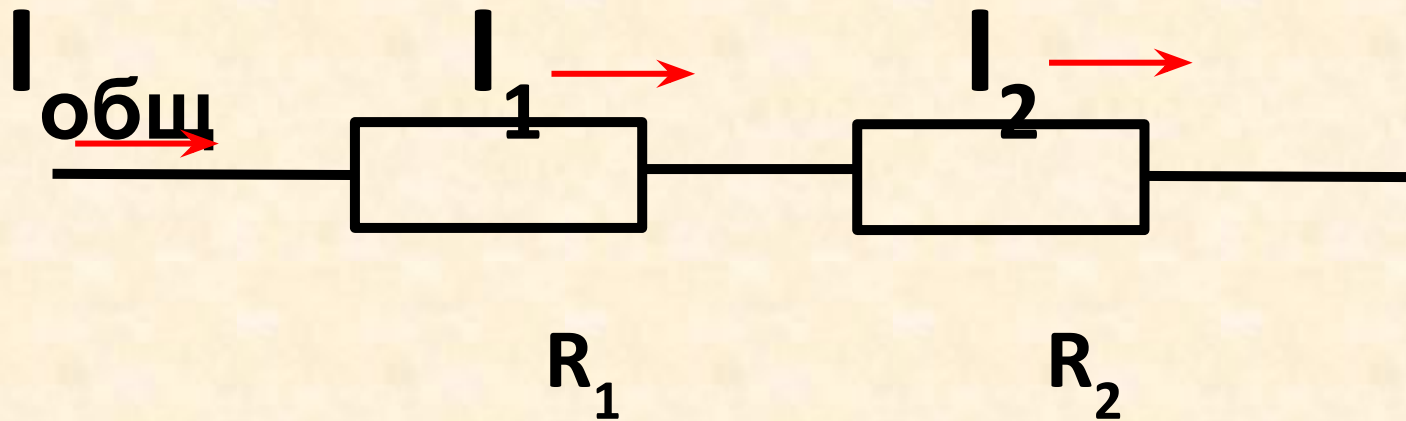
Общее напряжение равно ...

сумме напряжений на участках цепи

по § 48

Пишем конспект

(1) Сила тока при последовательном соединении проводников

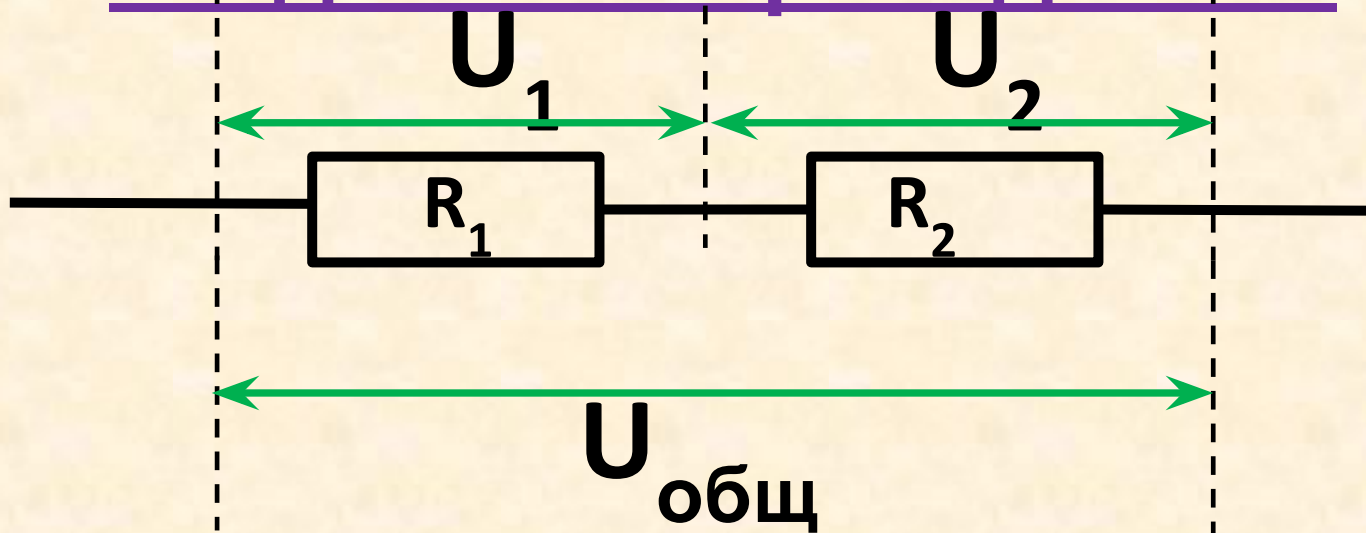


Сила тока при последовательном соединении проводников ...

Формула:

(2) Напряжение при последовательном

соединении проводников



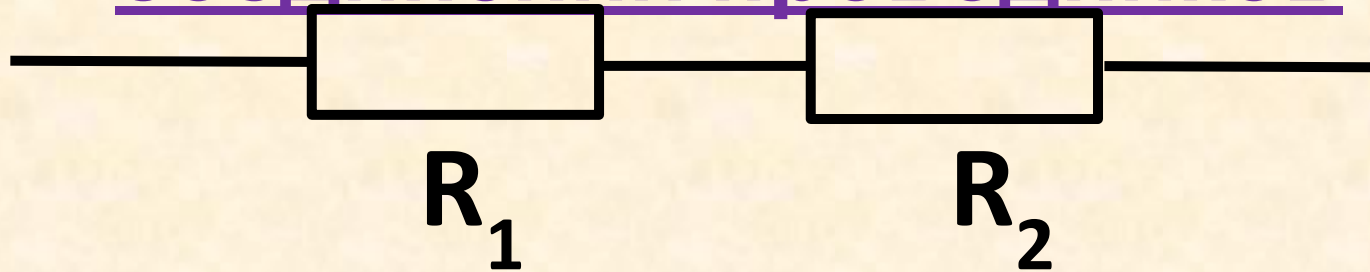
Общее напряжение при последовательном соединении проводников ...

Формула:

(3) Сопротивление при

последовательном

соединении проводников



Общее сопротивление цепи при последовательном соединении проводников ...

Формула:

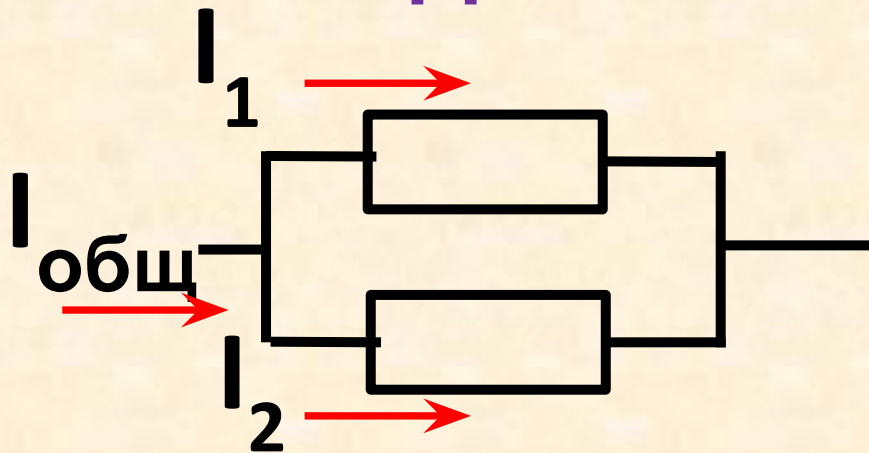
Самоподготовка

- 1) § 48 (читать, отвечать на вопросы, учить) + конспект (учить)
- 2) Упражнения 32 (письменно)
- 3) *** Дополнительное задание
(задачи повышенной сложности на оценку)

по § 49

Пишем конспект

(4) Сила тока при параллельном соединении проводников

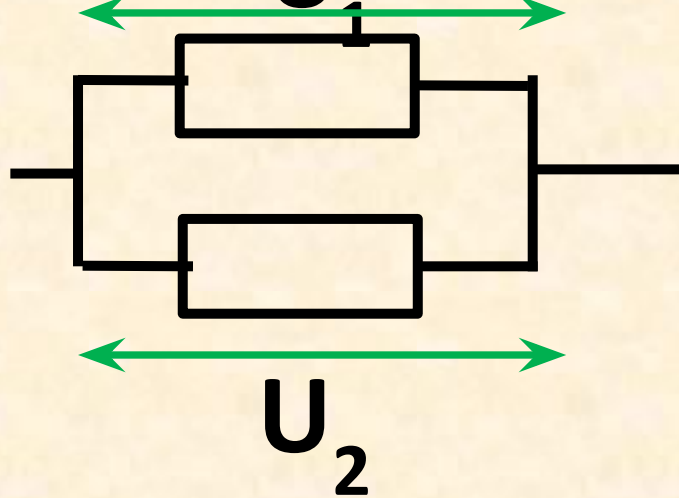


Общая сила тока при параллельном соединении проводников ...

Формула:

(5) Напряжение при параллельном соединении проводников

соединении проводников



Напряжение при параллельном соединении проводников ...

Формула:

(6) Сопротивление при параллельном соединении проводников

Общее сопротивление цепи при параллельном соединении проводников ...

Формула:



Для двух проводников

Самоподготовка

- 1) § 49 (читать, отвечать на вопросы, учить) + конспект (учить)
- 2) Упражнения 33 (письменно)