

# **Тема занятия**

**Внутрикорпусные устройства**

# ЦЕЛИ ОБУЧЕНИЯ

## КОНЕЧНАЯ ЦЕЛЬ ОБУЧЕНИЯ:

- КЦО - По завершении занятия, обучаемый должен в ходе проверки продемонстрировать теоретические знания конструкции реактора ВВЭР-1000 в соответствии с Пояснительной запиской. Реактор. 320.06.00.00.000 ПЗ

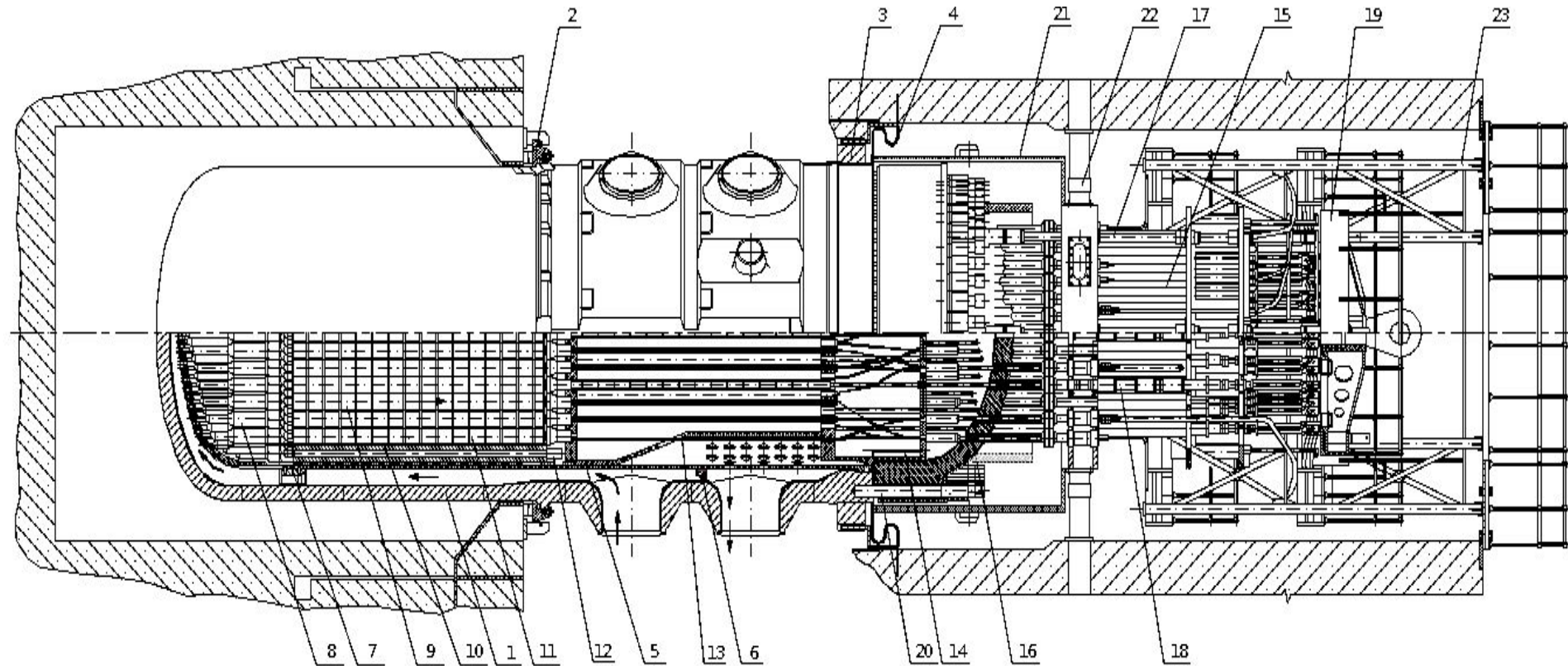
## ПРОМЕЖУТОЧНЫЕ ЦЕЛИ ОБУЧЕНИЯ:

- ПЦО – 1 Обучаемый должен объяснить назначение внутрикорпусных устройств в составе РУ
- ПЦО – 2 Обучаемый должен перечислить состав ВКУ, используя предложенные плакаты
- ПЦО – 3 Обучаемый должен объяснить назначение и конструктивные особенности шахты внутрикорпусной, используя предложенные плакаты
- ПЦО – 4 Обучаемый должен объяснить назначение и конструктивные особенности выгородки, используя предложенные плакаты
- ПЦО – 5 Обучаемый должен объяснить назначение и конструктивные особенности блока защитных труб, используя предложенные плакаты

# Назначение внутрикорпусных устройств

- группирование комплекта ТВС в активную зону реактора
- размещение и закрепление каждой ТВС, удержание их от всплытия
- организация потока теплоносителя в реакторе, обеспечение охлаждения ТВС с целью получения проектных характеристик активной зоны
- размещение органов СУЗ, защита их от воздействия потока теплоносителя и обеспечение проектного их перемещения
- предохранение ТВС и органов СУЗ от разрушения в случае возникновения аварийных ситуаций и землетрясений
- для размещения каналов системы ВРК
- ослабление интенсивности нейтронного потока, падающего из активной зоны на корпус реактора

# Разрез реактора



Корпус реактора - 1

Шахта - 5

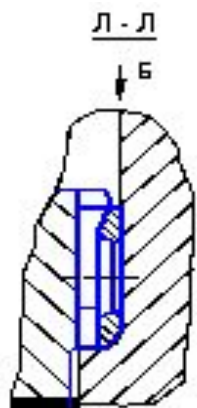
Выгородка - 10

БЗТ -13

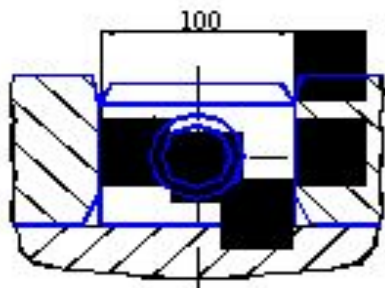
# Назначение шахты внутрикорпусной

- организация входного и выходного потоков теплоносителя внутри реактора
- защита корпуса реактора от воздействия нейтронного потока активной зоны
- размещение и закрепление в ней выгородки
- размещение в ней элементов активной зоны
- для фиксации в плане блока защитных труб относительно шахты

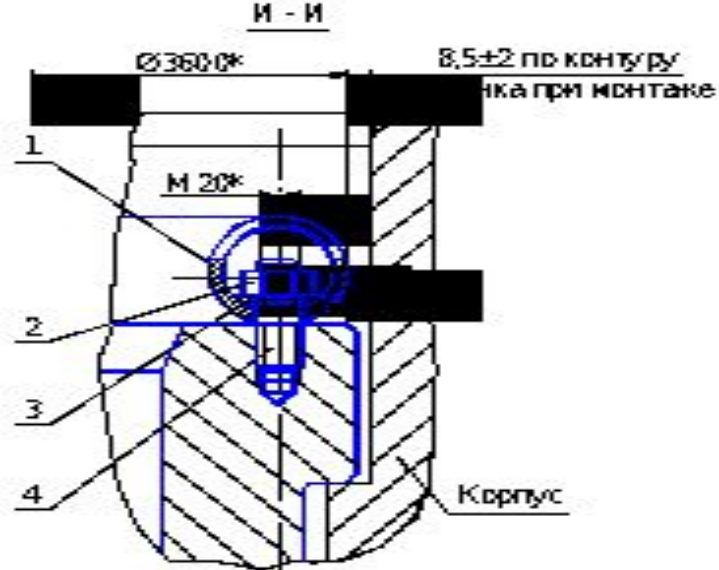




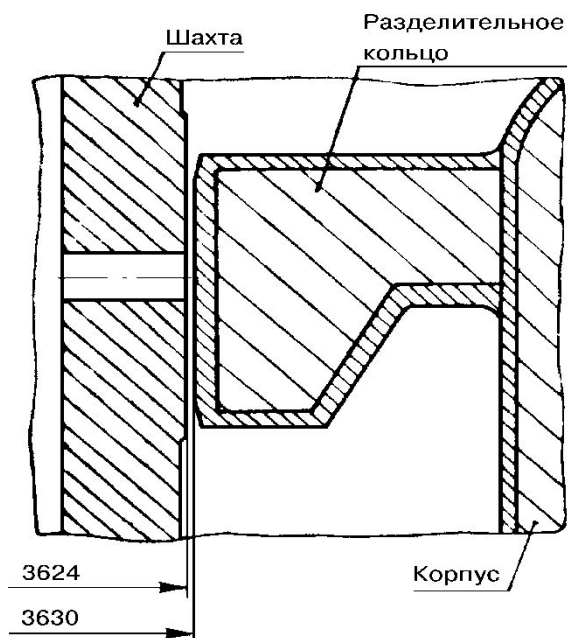
Вид Б



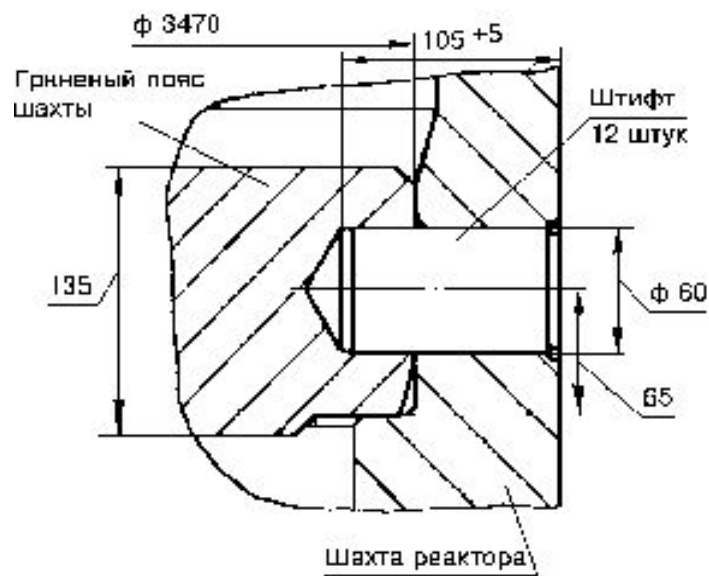
Паз шахты ВКУ (вид Л-Л)



Установка демпферных труб

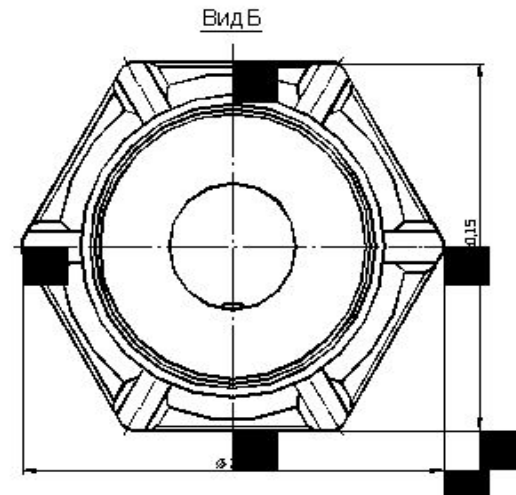
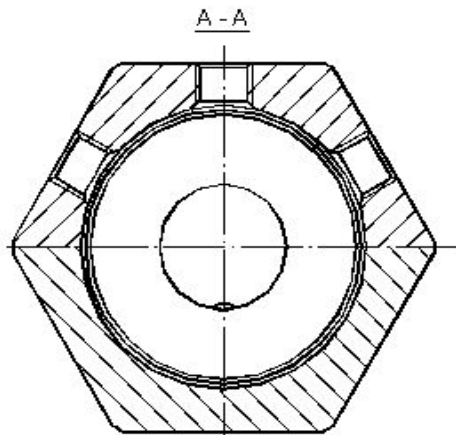
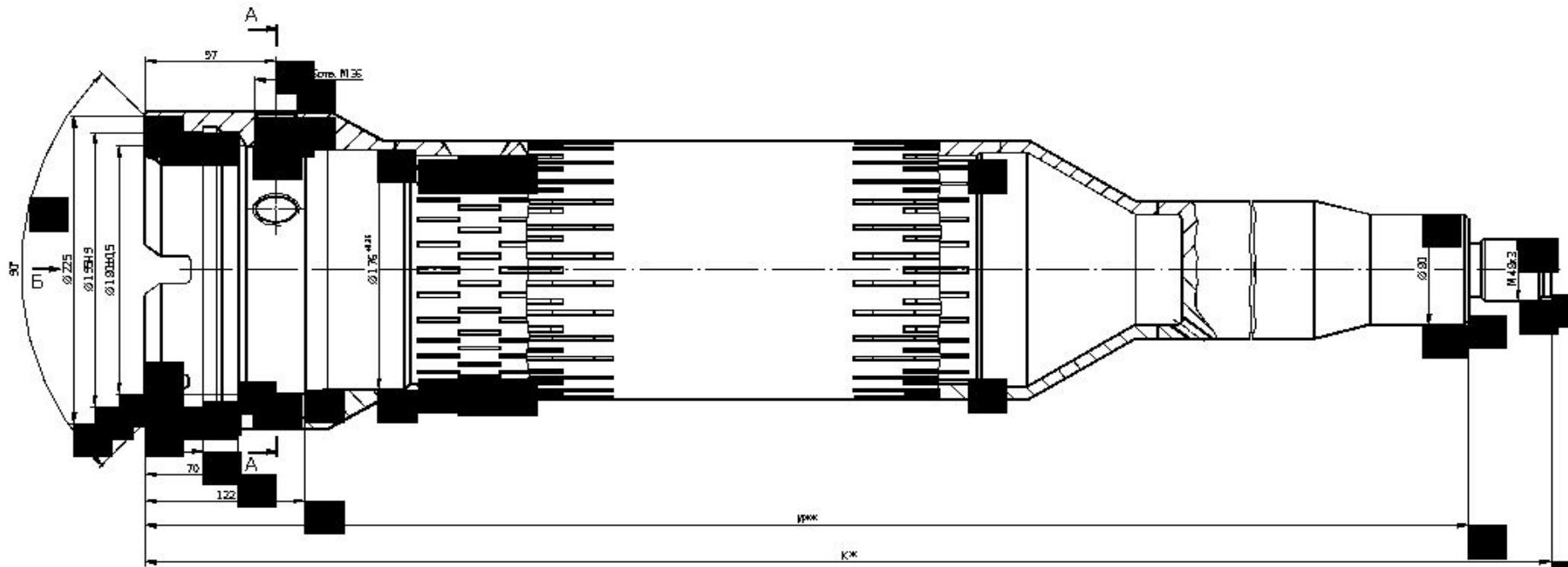


Разделение потоков «горячего» и «холодного» теплоносителя



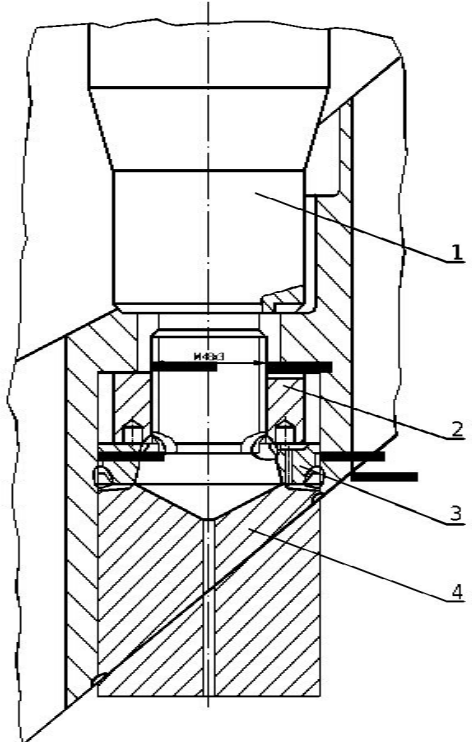
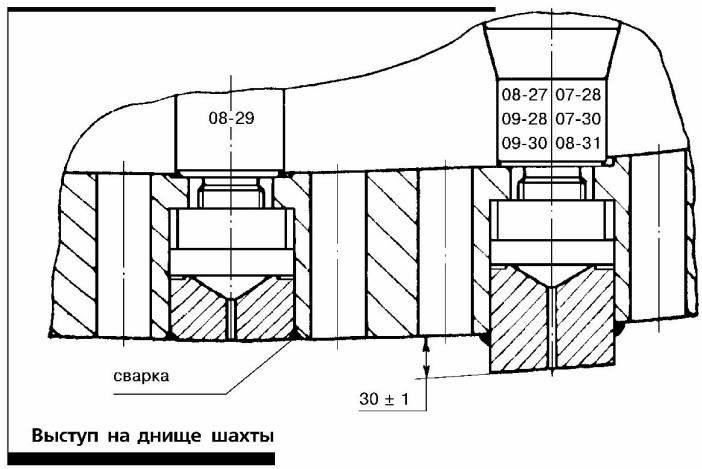
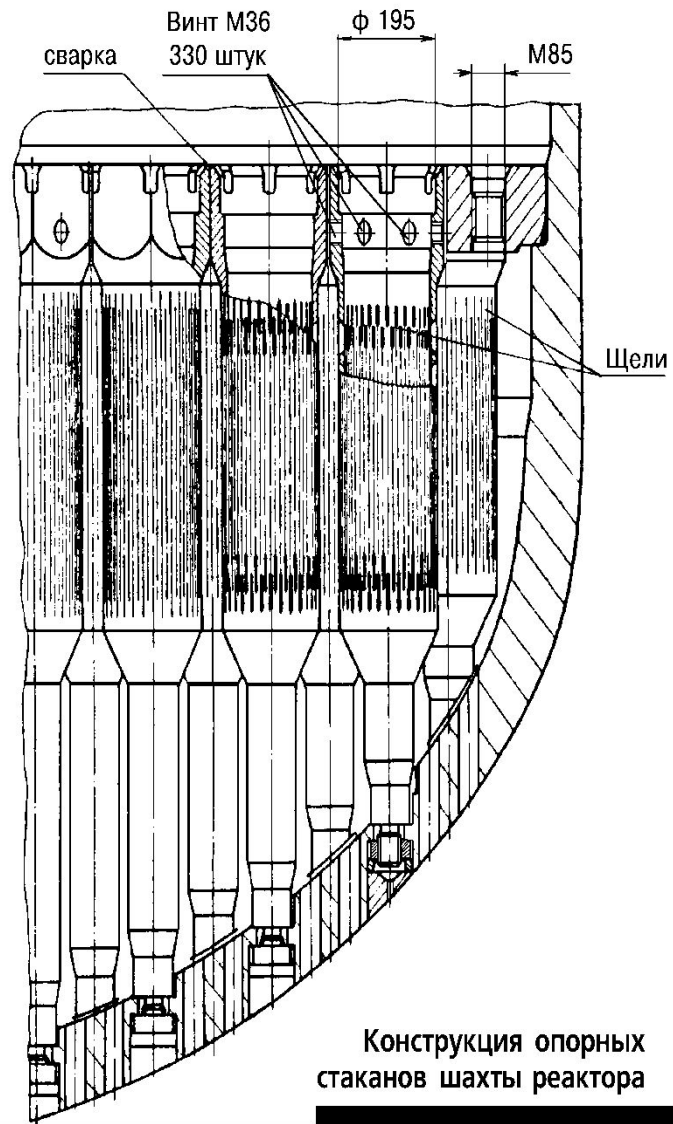
Узел крепления граненного пояса к днищу шахты

# Опорная труба





# Фиксация опорного стакана в днище шахты

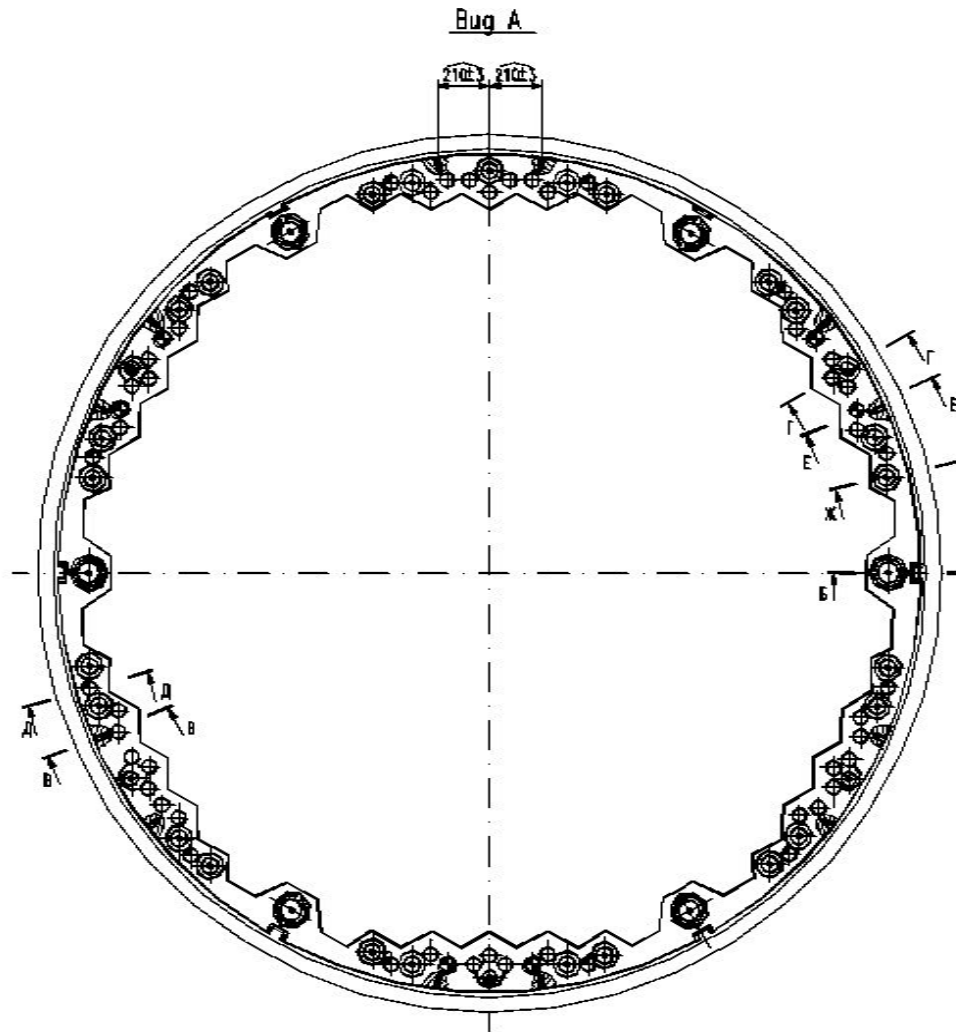
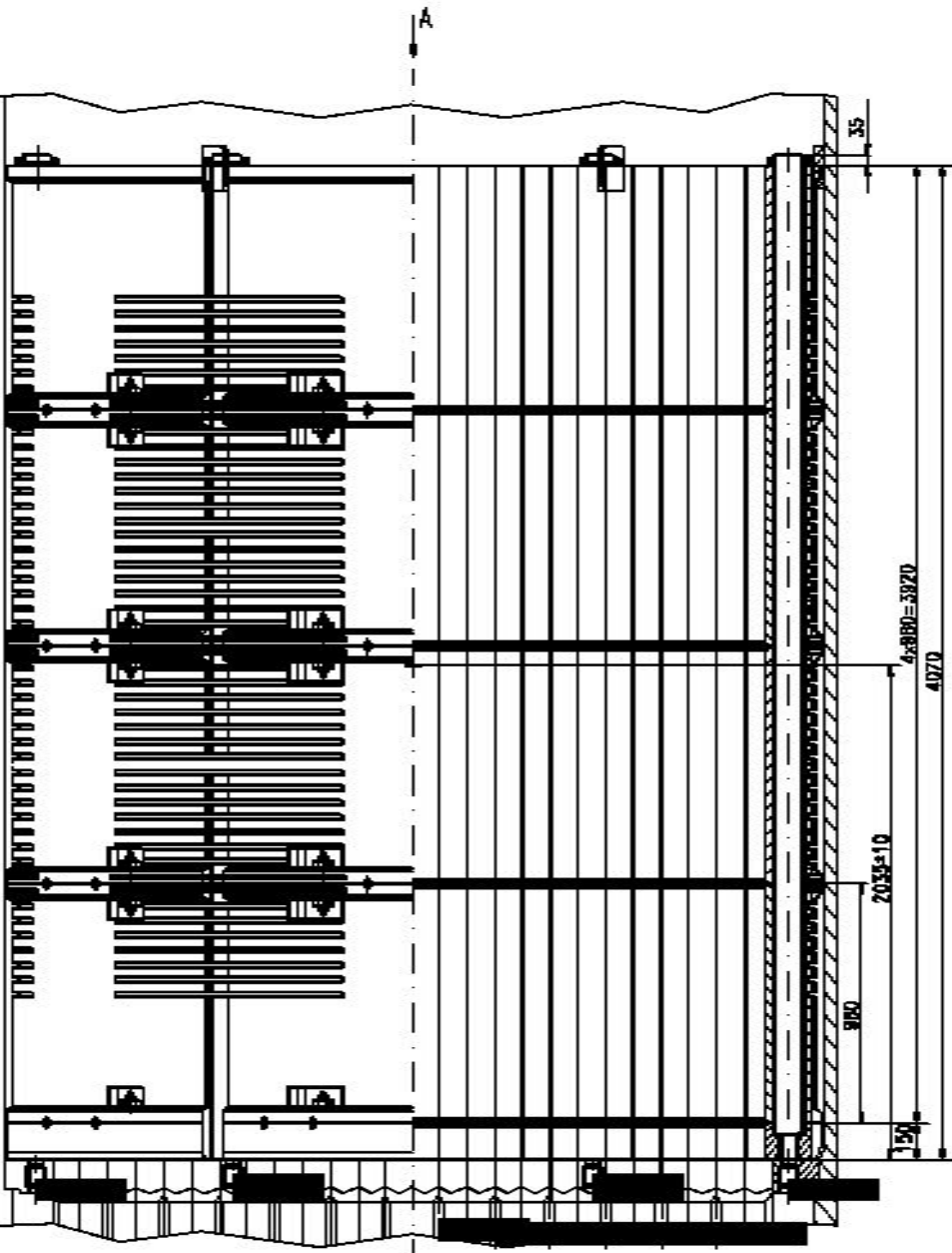


- 1 - опорный стакан
- 2 - гайка
- 3 - шайба
- 4 - заглушка

# Назначение выгородки

- формирование поля энерговыделения
- снижение утечки нейтронов из активной зоны реактора
- нейтронная защита корпуса реактора
- дистанционирование периферийных ТВС
- уменьшение протечек воды мимо активной зоны реактора
- размещение образцов-свидетелей корпусной стали («лучевых» сборок).

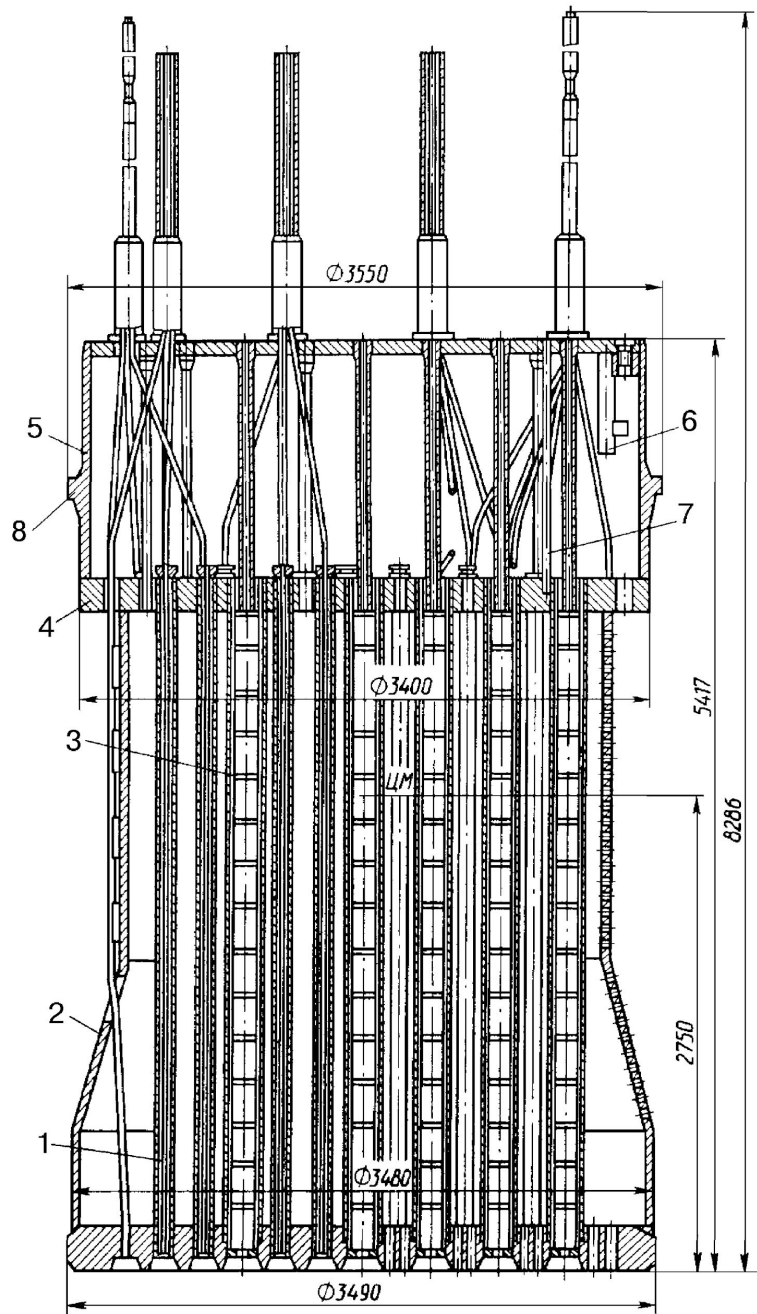
# Выгородка



# Назначение блока защитных труб

- фиксация и дистанционирование головок ТВС
- удержание ТВС от всплытия во всех режимах эксплуатации
- защита ОР и штанг приводов СУЗ от воздействия потока теплоносителя
- обеспечение разводки направляющих каналов системы внутриреакторного контроля
- обеспечение равномерного выхода теплоносителя по сечению активной зоны
- размещение “тепловых” образцов-свидетелей металла корпуса реактора
- организация потока теплоносителя для охлаждения крышки ВБ реактора.

# Блок защитных труб



- 1 - защитная труба каналов ВРК
- 2 - перфорированная обечайка
- 3 - защитная труба СУЗ
- 4 - средняя плита
- 5 - опорная обечайка
- 6 - труба для образцов – свидетелей
- 7 - стойка
- 8 - бурт БЗТ ЭВ
- 9 - верхняя плита
- 10 - нижняя плита
- 11 - стояк ЭВ
- 12 - стояк ТК.

# Защитная труба СУЗ

