

ВОЕННО–МЕДИЦИНСКАЯ АКАДЕМИЯ
имени С.М. Кирова
Кафедра биологической и медицинской
физики
ЛЕКЦИЯ № 7

по дисциплине «Физика, математика»
на тему: «**Дифракция ЭМВ. Основы**
световой микроскопии»

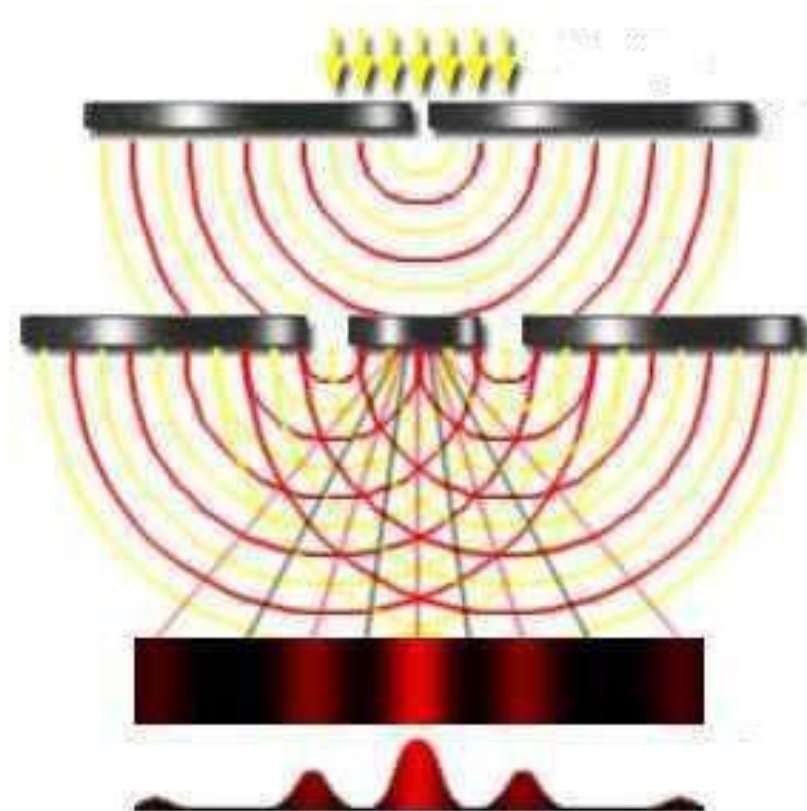
для курсантов и студентов I курса ФПВ,
ФПиУГВ, спецфакультета

1. Дифракция света.

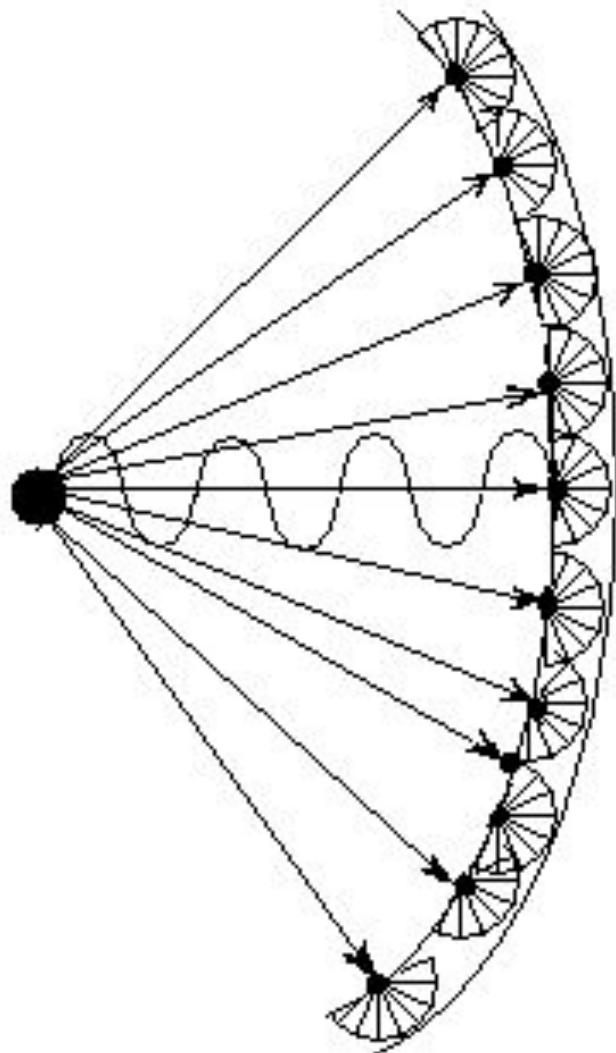
Дифракционная решетка

- **Дифракция света** – явление отклонения света от прямолинейного распространения в среде с резкими неоднородностями.
- **Возможность наблюдения** дифракции зависит от соотношения длины волны и размеров неоднородностей.

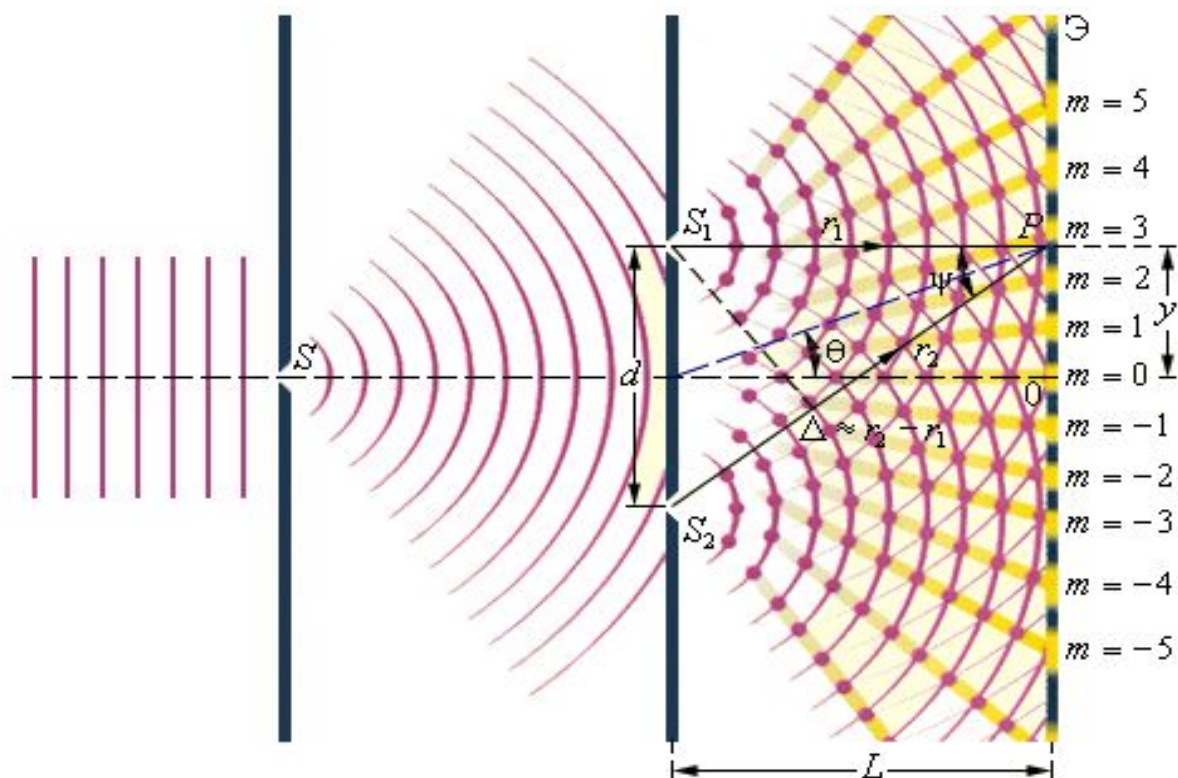
Опыт Юнга



- Явление дифракции можно объяснить на основе **принципа Гюйгенса-Френеля:**
- **Каждая точка волнового фронта является источником вторичных сферических волн, которые являются когерентными и интерферируют.**



Опыт Юнга



Объяснение опыта Юнга

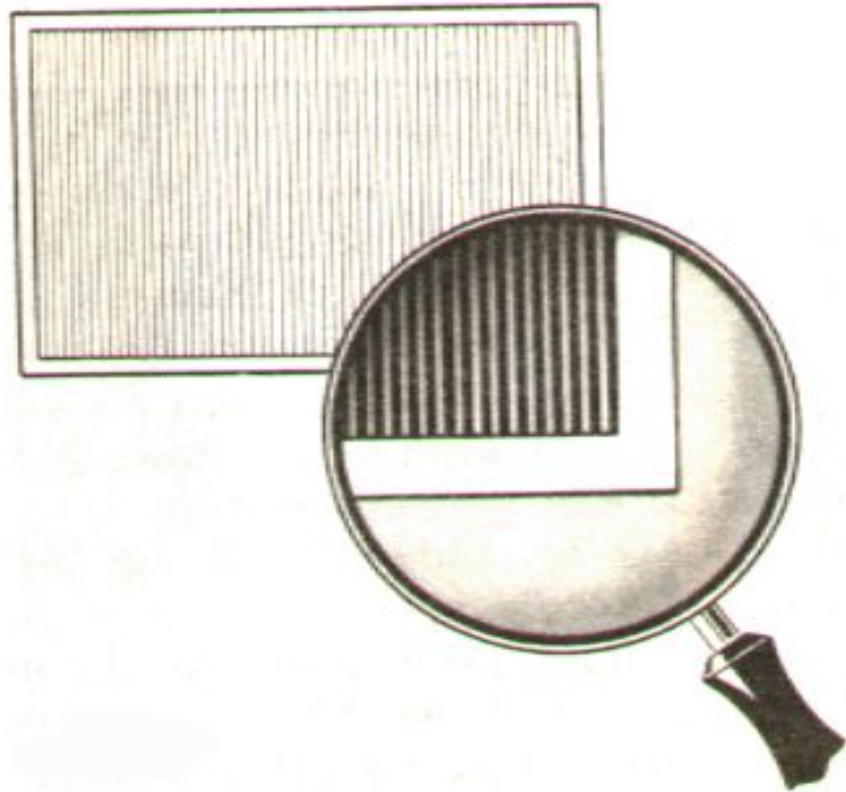
- Возникшая в соответствии с принципом Гюйгенса-Френеля сферическая волна от отверстия S возбуждает в отверстиях S_1 и S_2 когерентные колебания.
- Вследствие дифракции из отверстий S_1 и S_2 выходят два световых конуса, которые частично перекрываются и интерферируют.

- В результате **интерференции** световых волн на экране появляются чередующиеся светлые и темные полосы.
- При закрывании одного из отверстий интерференционные полосы **исчезают**.

- Дифракция обнаруживается *в непосредственной близости* от препятствия только в том случае, когда размеры препятствия **соизмеримы с длиной волны** (для видимого света $\lambda = 380-760$ нм).

Дифракция света на одномерной дифракционной решетке.

- **Дифракционная решетка** – оптическое устройство, представляющее собой совокупность большого числа параллельных, равноотстоящих друг от друга щелей одинаковой ширины.



- *Прозрачные дифракционные решетки* изготавливают из прозрачного твердого вещества, например, плоскопараллельных стеклянных или кварцевых пластинок.
- Алмазным резцом наносят **штрихи**. Там, где прошелся резец, образуется непрозрачная поверхность, рассеивающая свет.
- Промежутки между штрихами играют роль **щелей**.

- *Отражательные дифракционные решетки* представляют собой *зеркальную* (металлическую) поверхность, на которую нанесены *параллельные штрихи*.
- Результирующая интерференционная картина образуется *в отраженном свете*.
- Число штрихов может достигать до *2000-3000* на *1 мм*.

- Расстояние между центрами соседних щелей называют **постоянной** (или периодом) **дифракционной решетки**.

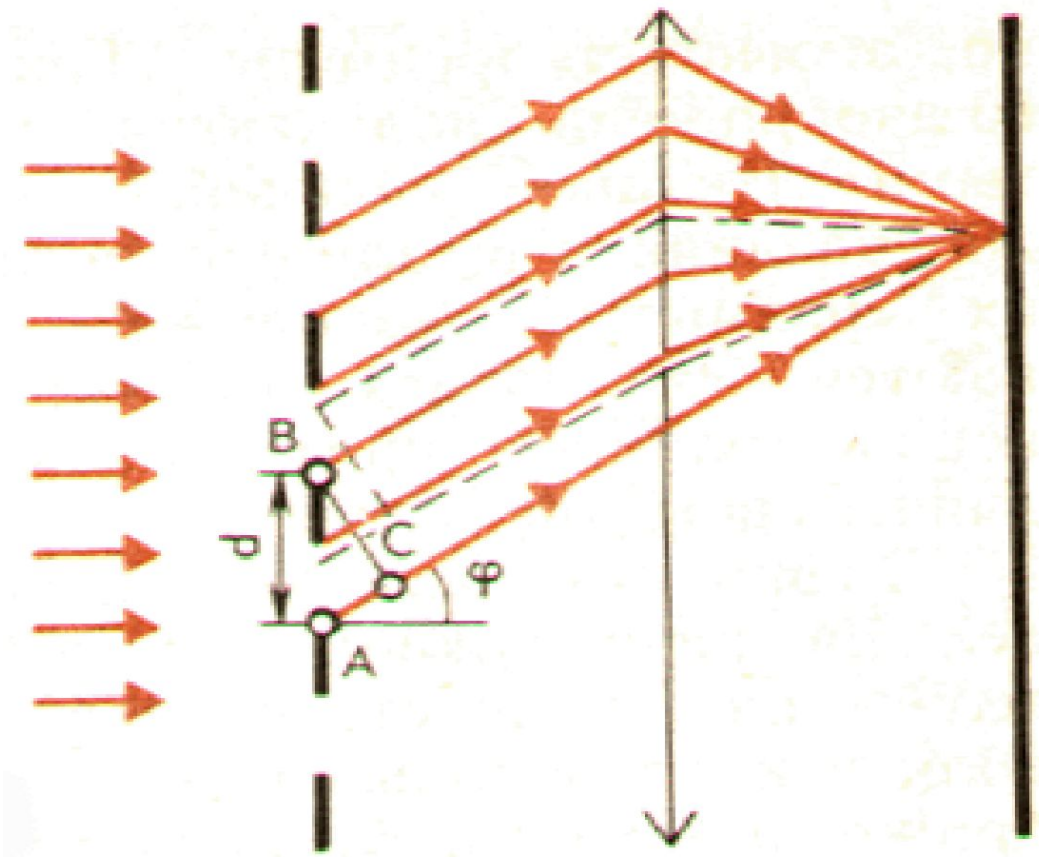
$$c = a + b$$

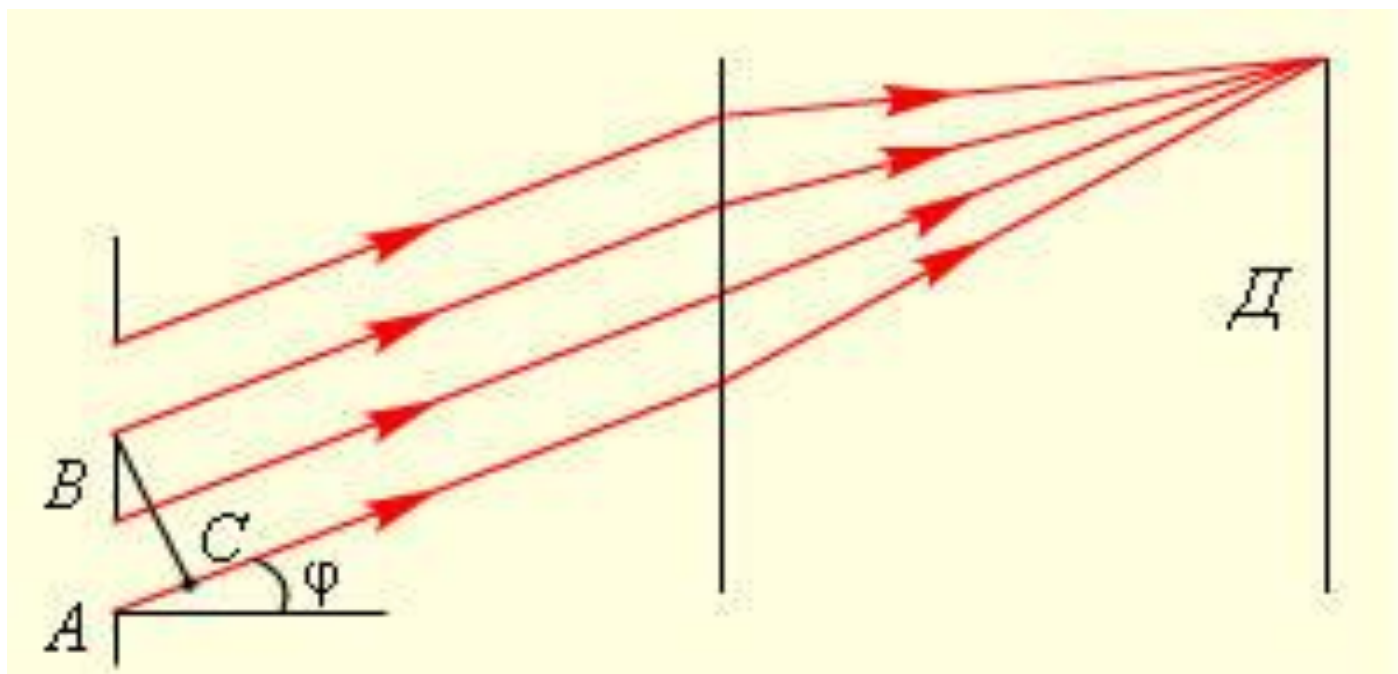
- где: ***a*** – ширина щели; ***b*** - ширина промежутка между щелями.

Рассмотрим дифракцию на прозрачной дифракционной решетке.

- Пусть на решетку падает *плоская монохроматическая волна* длиной λ .
- Для наблюдения дифракции на близком расстоянии за решеткой помещают собирающую линзу и за ней экран на фокусном расстоянии от линзы.

- В каждой точке фокальной плоскости линзы происходит интерференция N волн, приходящих в эту точку от N щелей решетки.
- Это так называемая **многоволновая** или **многолучевая** интерференция.





- Выберем некоторое направление вторичных волн под углом φ относительно нормали к решетке.
- Лучи, идущие от крайних точек двух соседних щелей, имеют разность хода:

$$\delta = AC = AB \cdot \sin \varphi = d \cdot \sin \varphi$$

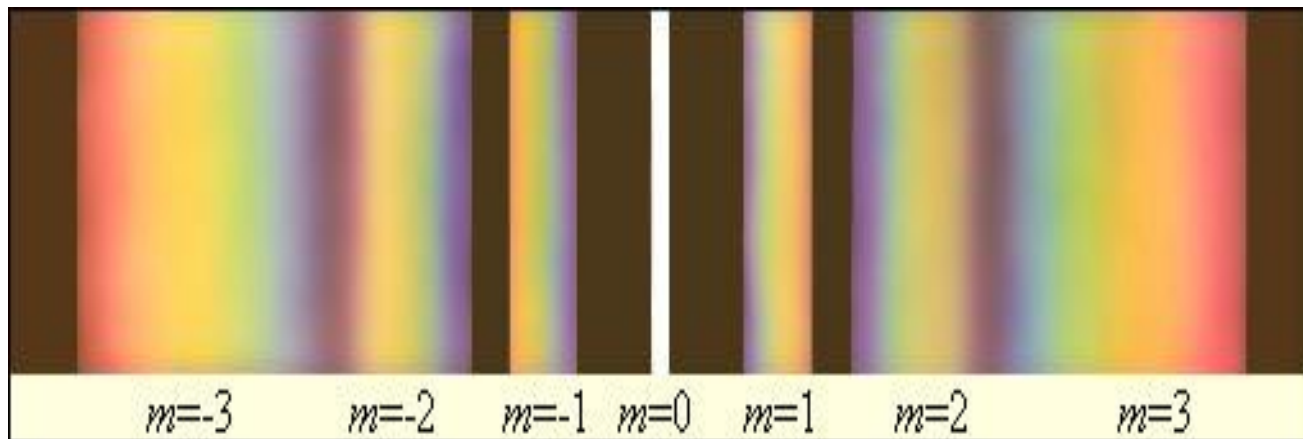
- Если эта разность хода кратна целому числу длин волн, то при интерференции возникнут **главные максимумы**:

$$d \cdot \sin \varphi = \pm k \lambda,$$

где $k = 0, 1, 2 \dots$ - порядок главного максимума.

Это **основная формула дифракционной решетки**.

- При нормальном освещении решетки белым светом на экране наблюдается **белый центральный максимум** нулевого порядка, а по обе стороны от него – дифракционные спектры 1-го, 2-го и т.д. порядков.



- Спектры имеют вид **радужных полосок**, в которых наблюдается непрерывный переход **от фиолетового цвета** у внутреннего края спектра **к красному цвету** у внешнего края.
- Со спектров 2-го и 3-го порядков начинается их **частичное перекрывание**.

- Таким образом, ДР является **спектральным устройством**, которое можно использовать в различных оптических приборах, например, в дифракционных спектрофотометрах, в качестве **монохроматоров**, т.е. устройств, позволяющих освещать объект светом в узком диапазоне длин волн.

- По основной формуле ДР можно решить 2 задачи:
- 1) Зная постоянную ДР, определить длину волны (и спектральный состав) падающего света;
- 2) Зная длину волны, определить постоянную ДР.
- Второй принцип лежит в основе рентгеноструктурного анализа.

2. Назначение и устройство светового биологического микроскопа

- **Микроскоп** - это оптический прибор, предназначенный для изучения малых (микроскопических) объектов путем замены исследуемого **предмета** его **увеличенным изображением**.

- Заменяя предмет увеличенным изображением, мы тем самым увеличиваем **угол зрения** (зрительный угол) на предмет и **изображение предмета на сетчатке глаза**.
- **Углом зрения** называют угол между лучами, идущими **от крайних точек предмета к оптическому центру глаза**.

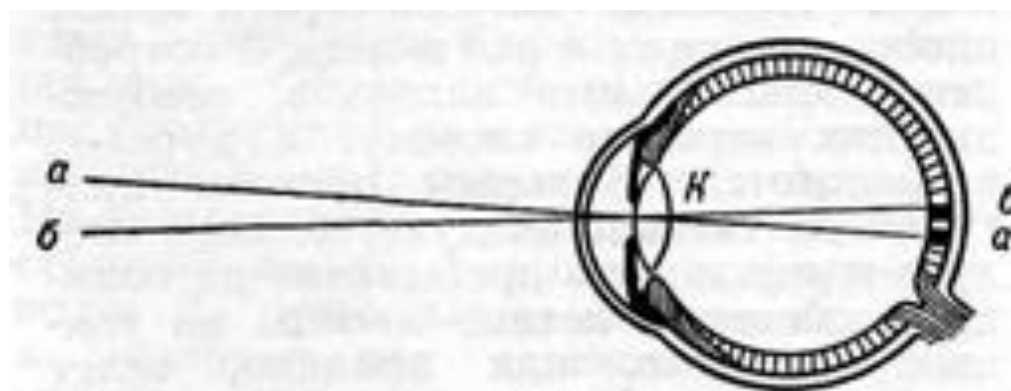


Рис. 2. Схематическое изображение минимального угла зрения ($a K б$), принятого за единицу остроты зрения: две точки (a и $б$) глаз человека различает отдельно, если световые лучи от них попадают в глаз под углом не менее 1 мин. и в сетчатке возбуждают две (a' и $б'$) светочувствительные клетки, между которыми находится одна невозбужденная светочувствительная клетка (на рисунке — белая между двумя черными).

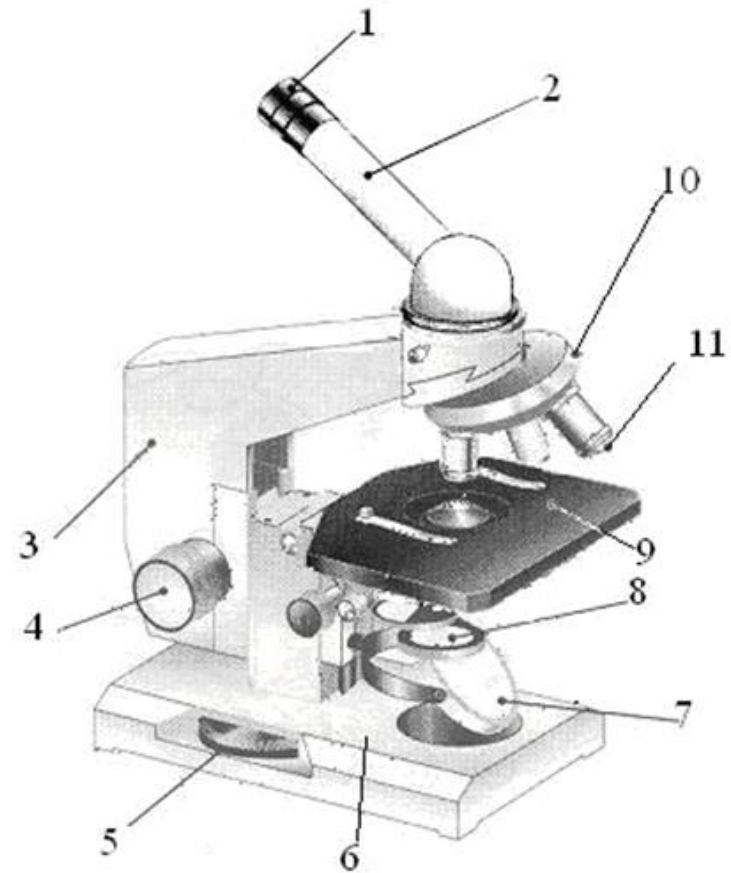
- Угол зрения можно увеличить, приблизив предмет к глазу, однако это связано с некоторыми ограничениями:
- 1) в ряде случаев **технически невозможно** изменить расстояние между предметом и глазом (например, при рассматривании звезд или Солнца);
- 2) **возможности аккомодации глаза ограничены**, т.е. предмет невозможно приблизить на расстояние, меньшее расстояния до ближней точки глаза.

- В связи с этим для увеличения угла зрения используют **оптические приборы**: телескопы, лупы, микроскопы.

Устройство биологического микроскопа.

- Световой микроскоп состоит из трех частей (систем):
 - 1) *оптической,*
 - 2) *механической,*
 - 3) *осветительной.*

1 - окуляр, 2 - тубус, 3 - станина, 4 - винт грубой наводки, 5 - микрометрический винт, 6 - подставка, 7 - зеркало, 8 - конденсор, ирисовая диафрагма и светофильтр, 9 - предметный столик, 10 - револьверное устройство, 11 - объектив.



- Соответственно, тубус, тубусодержатель, предметный столик, подставка, винт грубой наводки, микрометрический винт, револьверное устройство относятся к *механической части*; источник света, зеркало, конденсор, ирисовая диафрагма и светофильтр – к *осветительной части*; объектив и окуляр – к *оптической части*.

3. Оптическая система биологического микроскопа.

- В простейшем случае оптическая система микроскопа представляет собой комбинацию двух линз: *объектива* и *окуляра*.
- Линза, обращенная к предмету («объекту»), называется **объективом**.
- Линза, обращенная к глазу («оку») наблюдателя, называется **окуляром**.

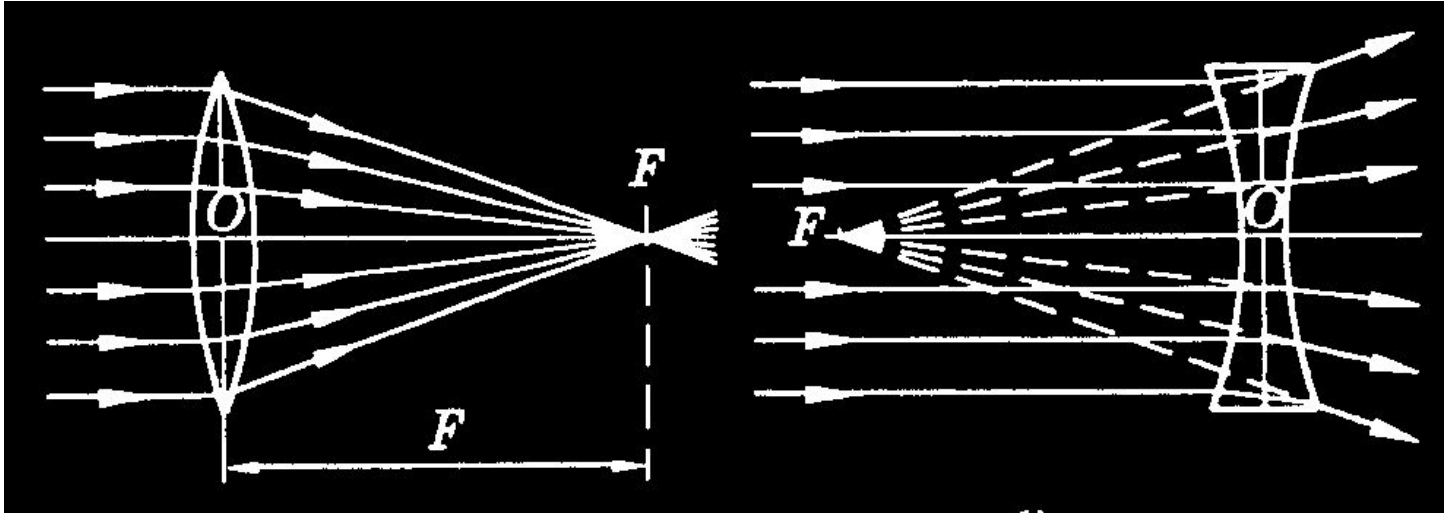
- В современных оптических микроскопах объектив и окуляр представляют собой системы линз, образующих **центрированную оптическую систему**.
- Это значит, что оптические центры окуляра и объектива лежат на одной прямой, которая называется **главной оптической осью**.

Вспомним некоторые понятия геометрической оптики:

- 1) Каждой точке или линии пространства предметов соответствует только одна точка или линия пространства изображений.
- Эти пары точек или линий называют **сопряженными**.

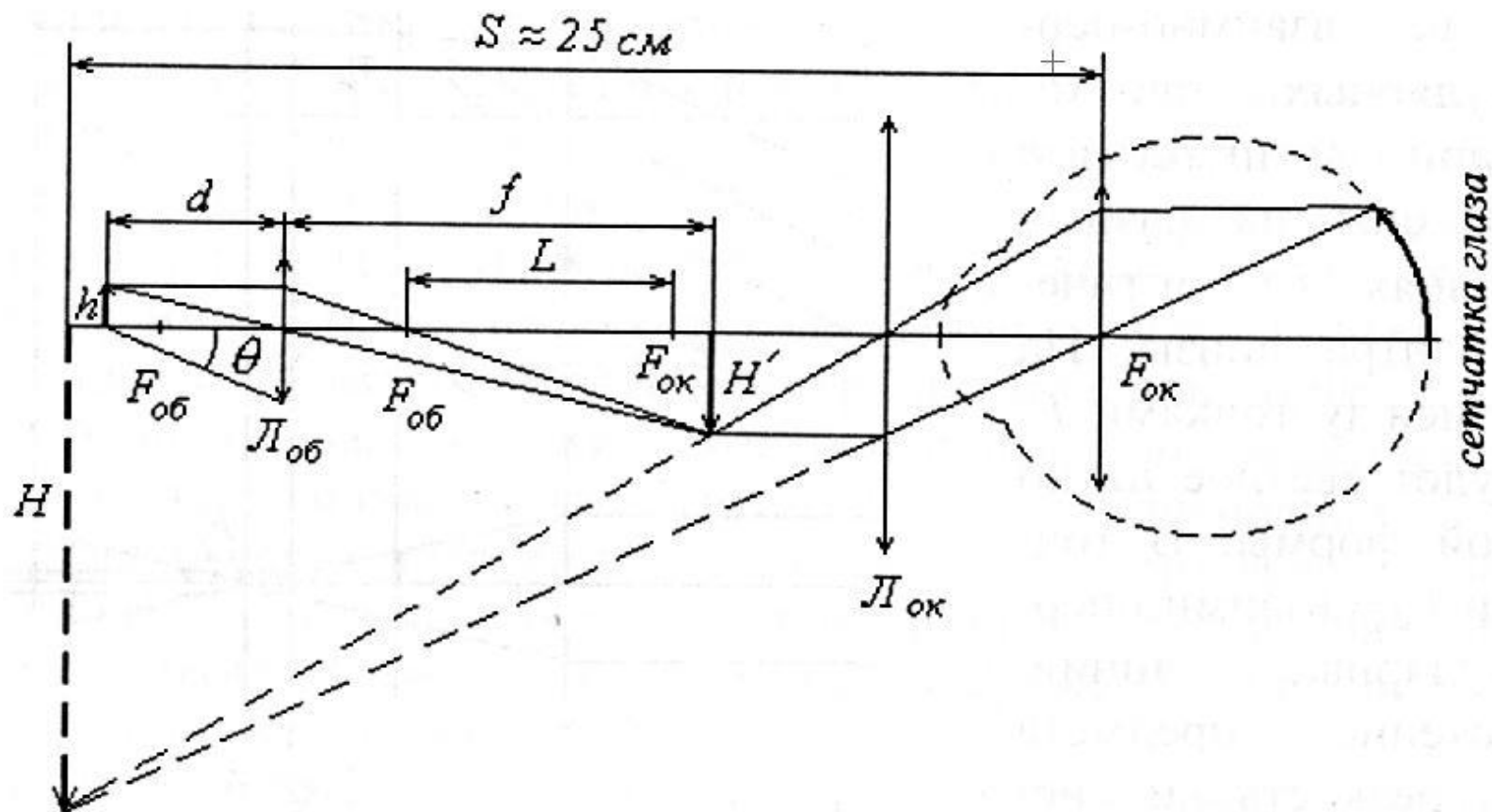
- 2) Луч света, входящий в систему (линзу), **параллельно главной оптической оси**, после преломления проходит через определенную точку на главной оптической оси, которая называется **фокусом** линзы.
- Соответственно, каждая линза имеет **два фокуса** – передний и задний.

- Плоскости, проведенные через фокусы перпендикулярно главной оптической оси, называются **фокальными**.
- Расстояние от оптического центра линзы до фокуса носит название **фокусного расстояния**.



- 3) Лучи света, проходящие через **оптический центр** линзы, не преломляются.

Ход лучей в световом микроскопе:



- Предмет h помещают несколько дальше переднего фокуса объектива.
- Объектив дает действительное, обратное, увеличенное изображение H' , находящееся между передним фокусом окуляра и оптическим центром окуляра.
- Это промежуточное изображение рассматривается в окуляр как в лупу.

- Окуляр дает мнимое, прямое, увеличенное изображение H , которое расположено на расстоянии наилучшего зрения $S \approx 25 \text{ см}$ от оптического центра глаза.
- Это изображение мы рассматриваем глазом, на его сетчатке формируется действительное, обратное, уменьшенное изображение.

- **Линейное увеличение микроскопа** – отношение размеров мнимого изображения к размерам рассматриваемого через микроскоп предмета:

$$\Gamma = \frac{H}{h}$$

- Умножим числитель и знаменатель на размер промежуточного изображения H' :

$$\Gamma = \frac{H'H}{hN'} = \Gamma_{\text{об}}\Gamma_{\text{ок}}$$

- Таким образом, увеличение микроскопа равно произведению увеличения объектива на увеличение окуляра.

- Можно получить, что:

$$\Gamma = \frac{a_0 \Delta}{f_{об} f_{ок}}$$

- где Δ – оптическая длина тубуса (расстояние между фокусами объектива и окуляра);
- a_0 - расстояние наилучшего зрения (25 см);
- $f_{об}$ и $f_{ок}$ - фокусные расстояния объектива и окуляра, соответственно.

4. Разрешающая способность и предел разрешения микроскопа. Дифракционные явления в микроскопе, понятие о теории Аббе.

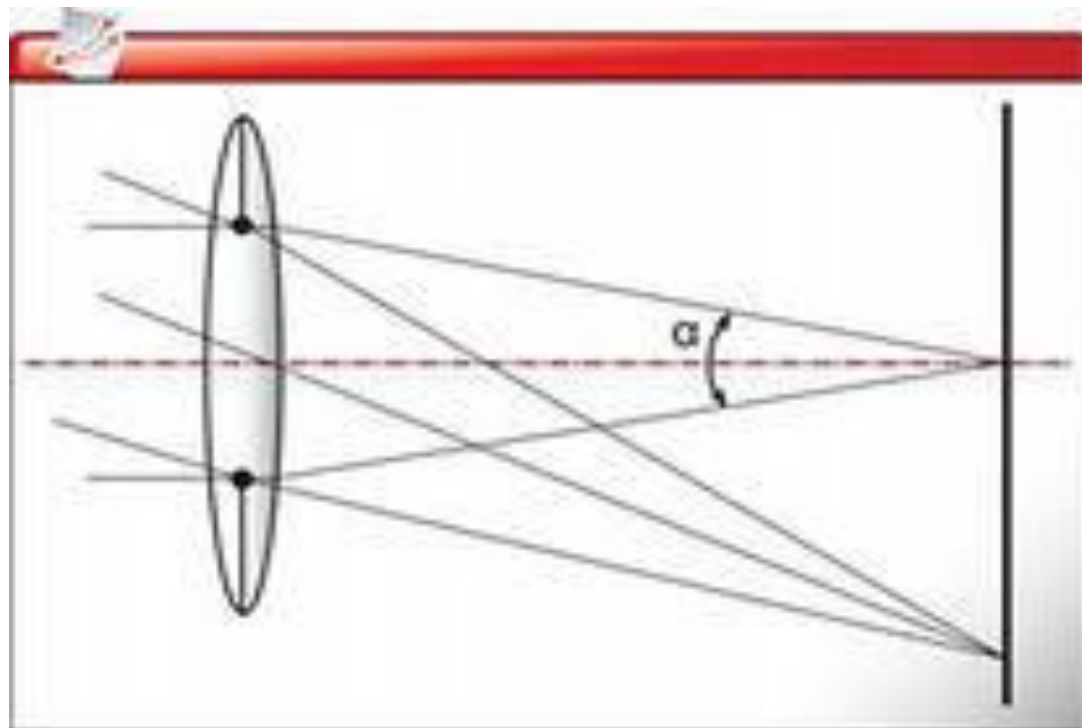
- **Предел разрешения микроскопа z** – это наименьшее расстояние между двумя точками рассматриваемого в микроскоп объекта, когда эти точки еще воспринимаются отдельно.
- Предел разрешения обычного биологического микроскопа лежит в диапазоне **3–4 мкм**.
- **Разрешающей способностью** микроскопа называют способность давать раздельное изображение двух близко расположенных точек исследуемого объекта, то есть это **величина, обратная пределу разрешения**.

- Дифракция света налагает предел на возможность различения деталей объектов при их наблюдении в микроскоп.
- Так как свет распространяется не прямолинейно, а огибает препятствия (в данном случае, рассматриваемые объекты), то изображения мелких деталей объектов получаются размытыми.

- Э. Аббе предложил **дифракционную теорию разрешающей способности микроскопа**.
- Пусть предметом, который мы хотим рассмотреть в микроскоп, будет дифракционная решетка с периодом d .
- Тогда минимальная деталь предмета, которую мы должны различить, как раз и будет **периодом решетки**.

- На решетке происходит **дифракция света**, но диаметр объектива микроскопа ограничен, и при больших углах дифракции **не весь свет**, прошедший через решетку, попадает в объектив.
- Реально свет от предмета распространяется к объективу в некотором конусе.
- Получаемое изображение тем ближе к оригиналу, **чем больше максимумов** участвует в формировании изображения.

- Свет от предмета распространяется к объективу от конденсора в виде конуса, который характеризуется **угловой апертурой u** – угол, под которым виден объектив из центра рассматриваемого предмета, то есть **угол между крайними лучами конического светового пучка, входящего в оптическую систему.**



- Согласно Э. Аббе, для получения изображения решетки, даже самого нечеткого, в объектив должны попасть лучи любых двух порядков дифракционной картины, например, лучи, образующие **центральный** и, по крайней мере, **первый дифракционный максимум**.

- Отсюда: $d \cdot \sin \frac{u}{2} = \lambda$

- Поскольку в микроскопе предмет (ДР) освещается коническим, а не параллельным пучком, то:

$$d \cdot \sin \frac{u}{2} = 0,5\lambda$$

- Если же между объективом и предметом поместить не воздух, а оптически более плотную среду, то длина волны уменьшается в n раз: $\lambda = \frac{\lambda_0}{n}$

- Окончательно имеем:

$$d \cdot \sin \frac{u}{2} = 0,5\lambda_0/n$$

То есть:

$$Z_{min} = \frac{0,5\lambda_0}{n \cdot \sin \frac{u}{2}}$$

- Произведение показателя преломления на синус половины апертурного угла называют **числовой апертурой** объектива:

$$A = n \cdot \sin \frac{u}{2}$$

- Как видно из формулы, один из способов уменьшения предела разрешения микроскопа – **использование света с меньшей длиной волны**. В связи с этим применяют **ультрафиолетовый микроскоп**, в котором микрообъекты исследуются в ультрафиолетовых лучах.

- Если в пространство между объективом и покровным стеклом препарата поместить специальную жидкую среду, называемую **иммерсией**, то предел разрешения также уменьшается.
- В качестве иммерсии используют **воду** ($n = 1,33$), **кедровое масло** ($n = 1,515$), **монобромнафталин** ($n = 1,66$) и др.
- Для каждого вида иммерсии изготавливают специальный объектив, и его можно применять только с данным видом иммерсии.

- Еще один способ уменьшения предела разрешения микроскопа – это **увеличение апертурного угла**.
- Этот угол зависит от размеров объектива и расстояния от предмета до объектива.

- Однако расстояние от предмета до линзы нельзя изменять произвольно, оно постоянно для каждого объектива и приближать предмет нельзя.
- В современных микроскопах апертурный угол достигает 140° (соответственно, $u/2 = 70^\circ$).

- Обратите внимание на то, что **окуляр** совершенно **не влияет на разрешающую способность микроскопа**, он только создает увеличенное изображение объектива.

5. Полезное увеличение микроскопа

- В световой микроскопии используют понятие **«полезное увеличение микроскопа»** - отношение предела разрешения для глаза к пределу разрешения для микроскопа:

$$\Gamma_{\text{полезное}} = \frac{Z_{\text{глаза}}}{Z_{\text{объектива}}}$$

- Подставив выражение для $z_{\text{объектива}}$, получим:

$$\Gamma_{\text{полезное}} = \frac{A \cdot z_{\text{глаза}}}{0,5\lambda_0}$$

- Нормальный глаз в предельном случае различает две точки предмета, угол зрения для которых равен $1'$.
- Считают, что удобная различимость соответствует углу зрения в интервале от $2'$ до $4'$, при этом размеры объекта на расстоянии наилучшего зрения составляют от 140 до 280 мкм.

- Подставив эти значения, а также $\lambda = 555$ нм, находим интервал значений полезного увеличения микроскопа.

$$500A < \Gamma < 1000A$$