



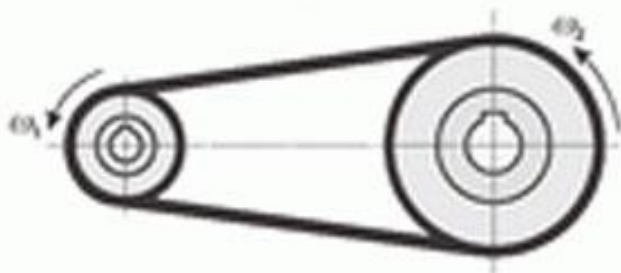
Вращательные передачи

- 1) Ременные
- 2) Зубчатые
- 3) Червячные
- 4) Цепные
- 5) Фрикционные

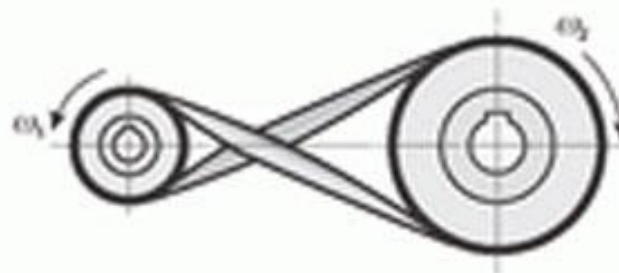
Ременные

СХЕМЫ РЕМЕННЫХ ПЕРЕДАЧ

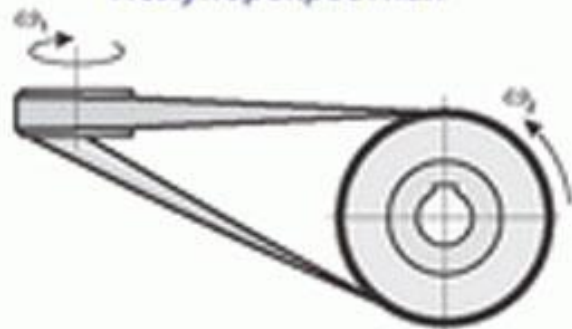
Открытая



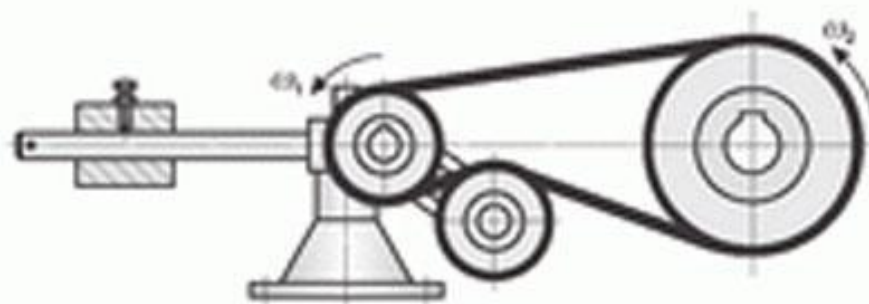
Перекрестная



Полуперекрестная



С натяжным роликом





Достоинства

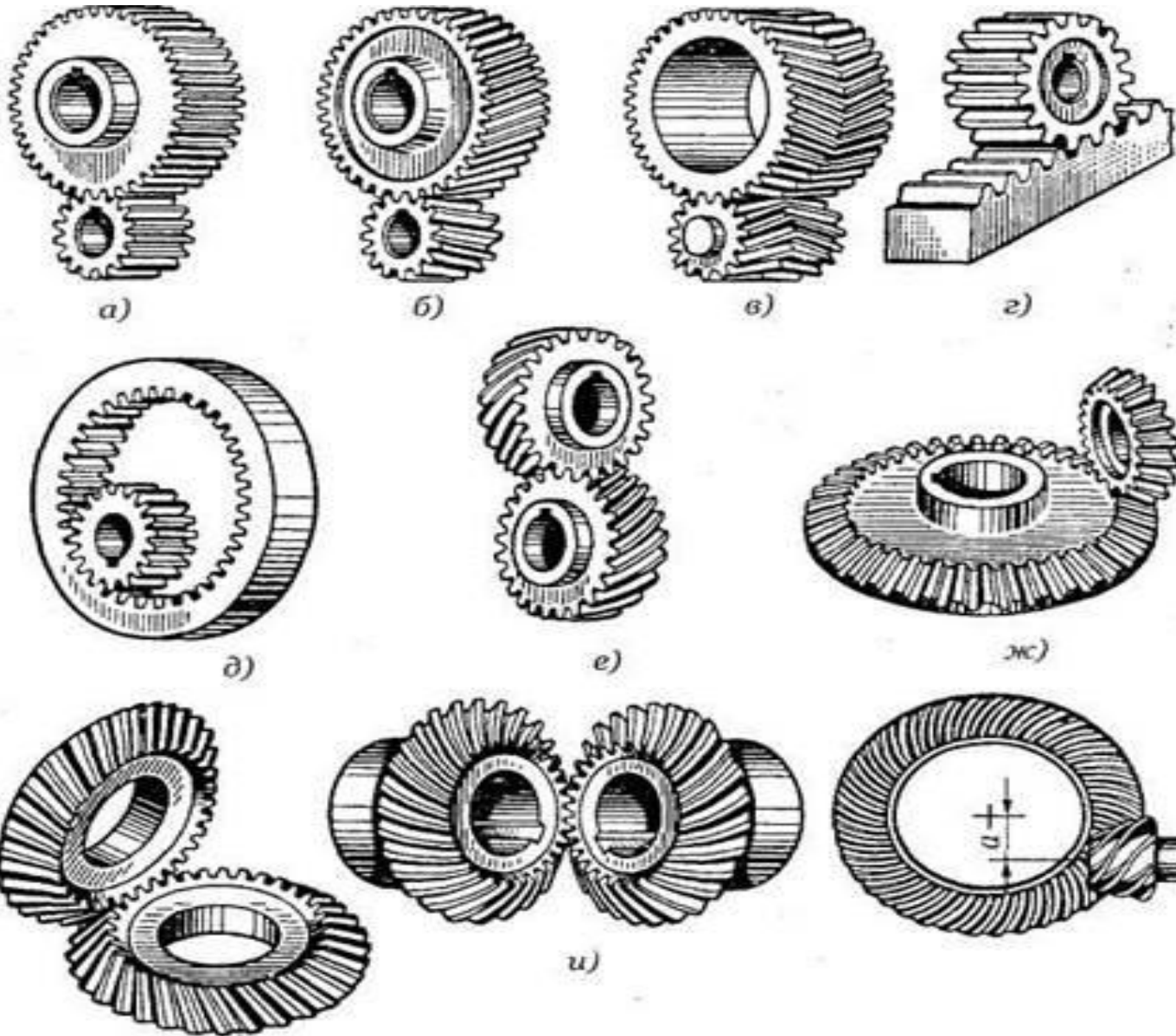
- **Плавность**
- **Бесшумность**
- **Компенсация неточности установки шкивов редуктора**
- **Компенсация перегрузок**
- **Не требуется смазывать**
- **Низкая стоимость**
- **Лёгкий монтаж**
- **Высокая скорость**



Недостатки

- **Большие диаметры колёс**
- **Малая несущая способность**
- **Недолгий срок службы**
- **Повышенная нагрузка на валы**
- **Наличие доп. Элементов**
- **Низкая нагрузочная способность**

Зубчатые





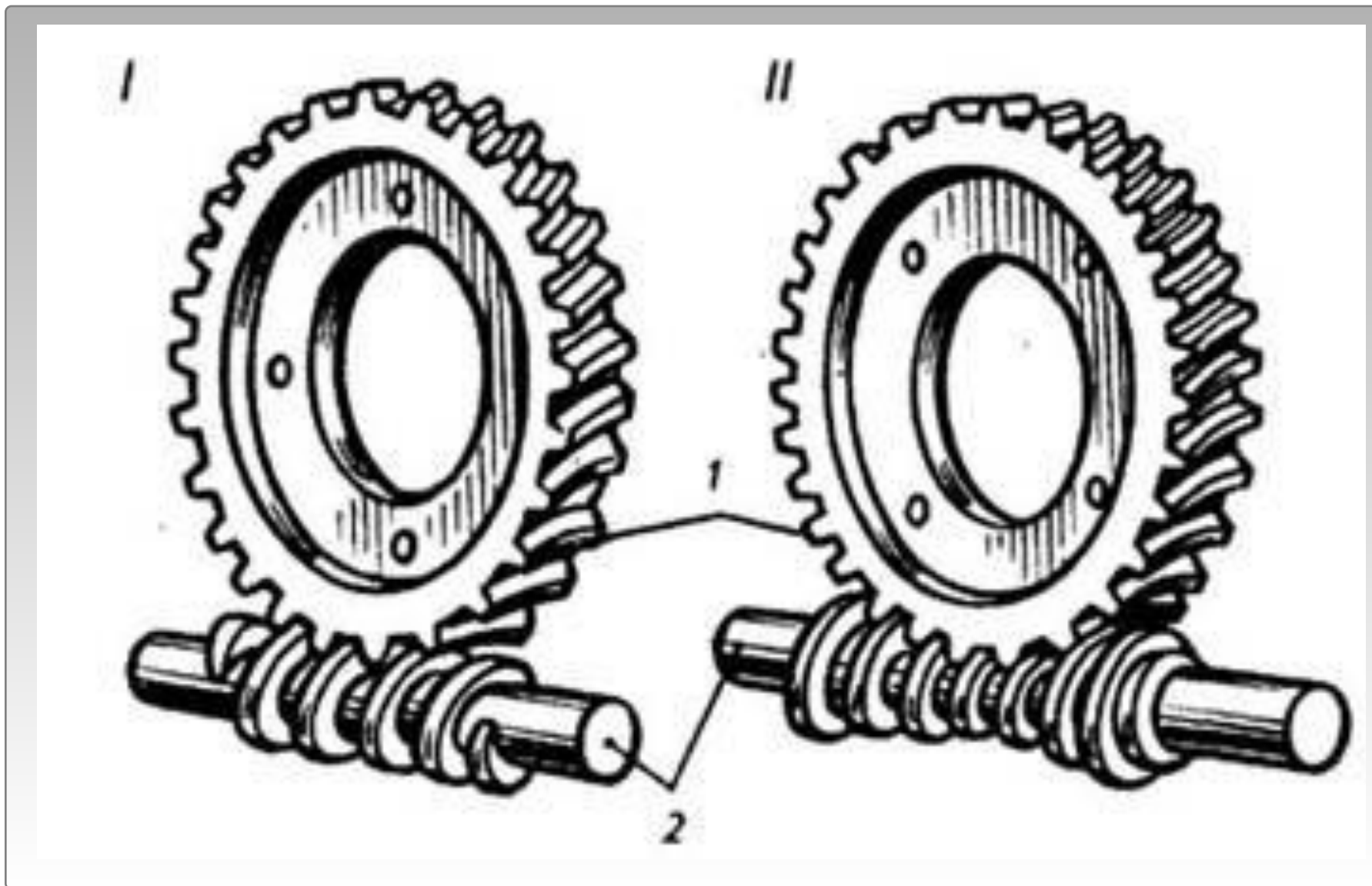
Достоинства

- **Постоянство передаточного числа**
- **Высокая нагрузочная способность**
- **Высокий КПД**
- **Малые диаметры колёс**
- **Простота обслуживания**
- **Малые нагрузки на валы**

Недостатки

- **Невозможность бесступенчатого изменения числа**
- **Высокие требования к точности изготовления и монтажа**
- **Шум**
- **Потребность в доп. Инструментах для нарезания зубьев**
- **Высокая жёсткость, невозможность компенсировать динамические нагрузки**
- **Нерациональное использование зубьев**

Червячные





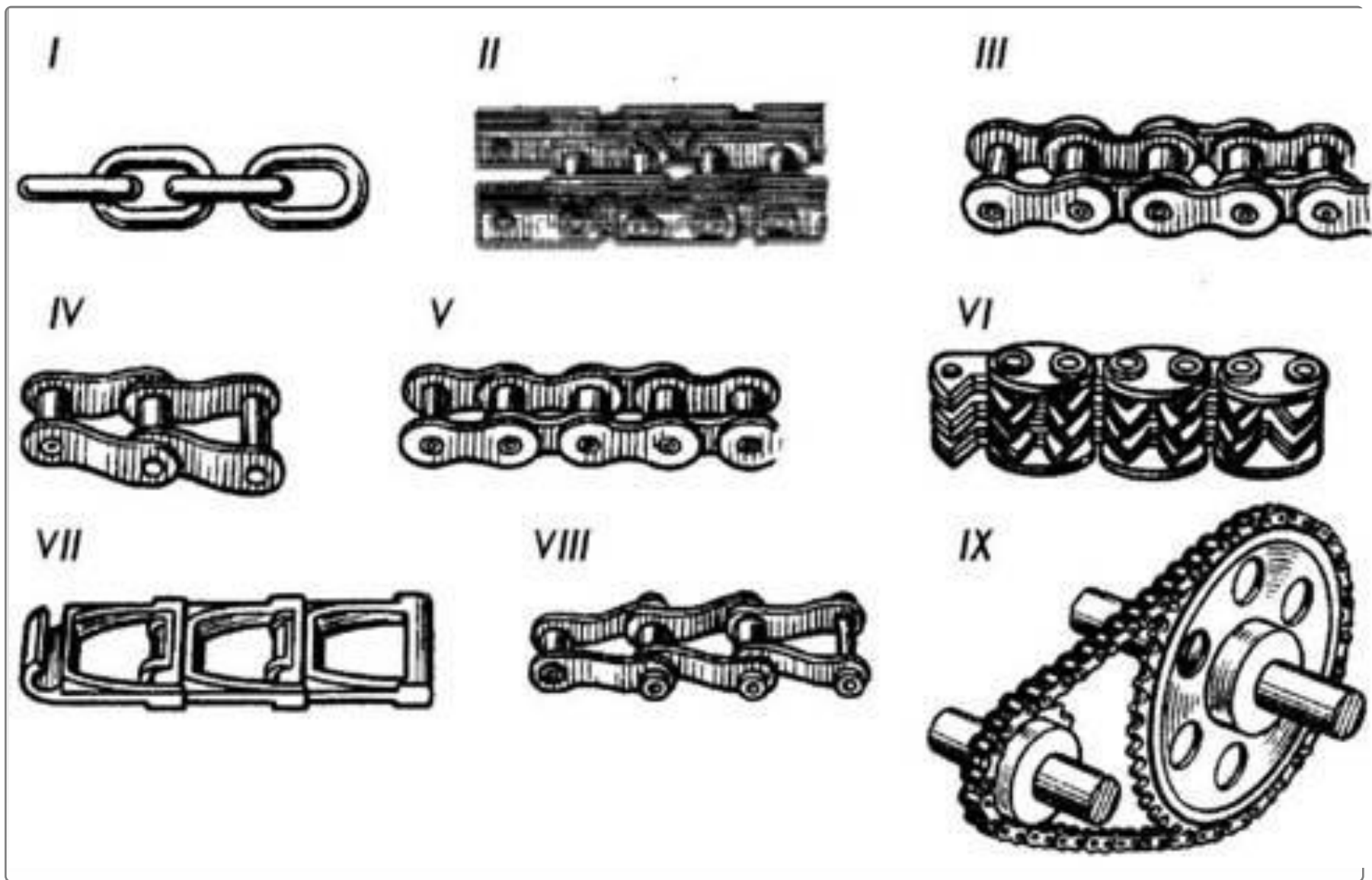
Достоинства

- **Плавность**
- **Малошумность**
- **Большое передаточное отношение**
- **Самоторможение**
- **Точность**

Недостатки

- **Повышенные требования к точной сборке**
- **При некоторых передаточных соотношениях передача вращения возможна лишь от винта к колесу**
- **Высокие требования к геометрической точности и прочности поверхностей трения**
- **Большие потери на трении**
- **Относительно низкий КПД**
- **Износ и заедание**

Цепные





Цепные

1. Грузовая
2. Тяговая
3. Роликовая
4. Роликовая с изогнутыми пластинами
5. Втулочная (не имеет роликов, легче и дешевле)
6. Зубчатая (применяют на больших скоростях, дороже и нужен особый уход)
7. Крючковатая
8. Втулочно-штырьевая



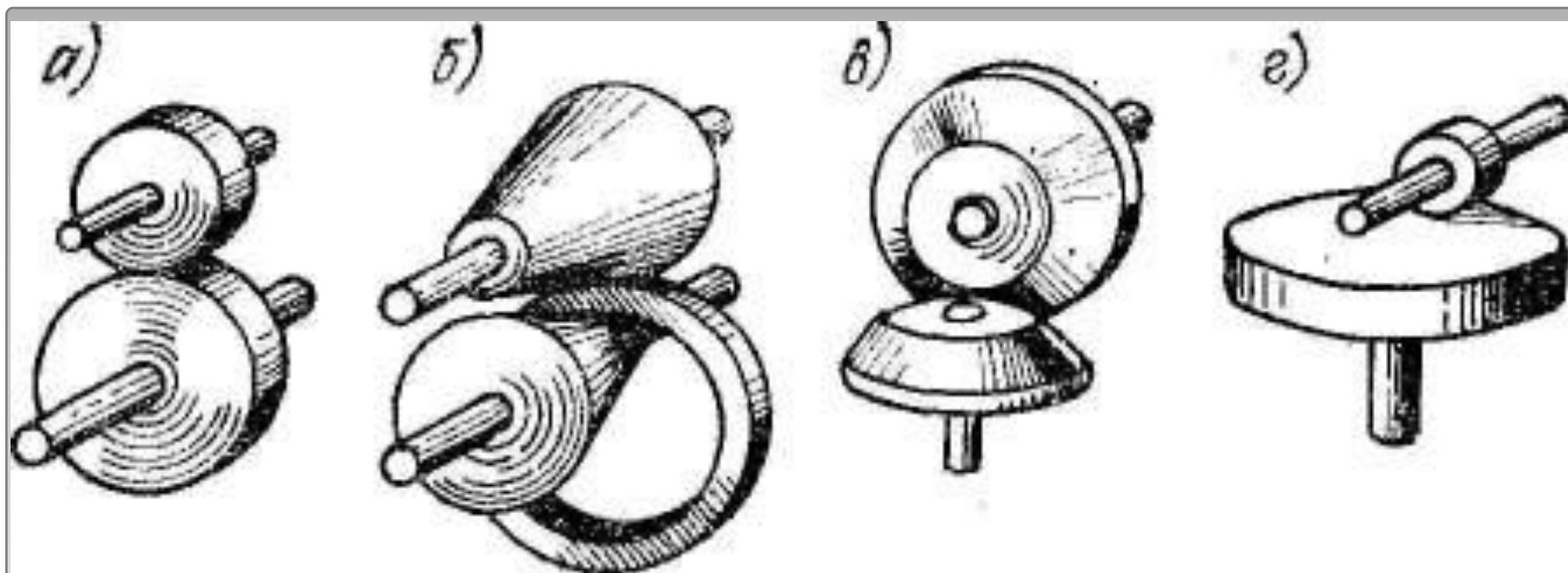
Достоинства

- Прочность
- Возможность передавать движение нескольким колёсам
- Возможность передачи вращательного движения на большие расстояния
- Высокий КПД
- Нет скольжения
- Малые нагрузки на вал
- Лёгкая замена

Недостатки

- **Удлинение цепи при износе**
- **Цена**
- **Сложность подвода смазки к шарнирам цепи**
- **Непостоянная скорость движения, вызывающая колебания передаточного отношения**

Фрикционные





Достоинства

- Простота конструкции
- Плавность
- Бесшумность
- Возможность бесступенчатого изменения передаточного отношения



Недостатки

- **Проскальзывание**
- **Малая мощность**
- **Большая нагрузка на валы**
- **Повышенный износ**
- **Низкий КПД**