



# Введение в программирование на языке Python

13 октября 2015

Кузнецов Владислав Анатольевич

[va.kuznecov@physics.msu.ru](mailto:va.kuznecov@physics.msu.ru)

Группа ВК: [vk.com/PythonIntro](https://vk.com/PythonIntro)

# Типы переменных

```
graph TD; A[Типы переменных] --> B[Целые числа Int (integer)]; A --> C[Дробные числа Float]; A --> D[Строки String]; B --> E[Логические (boolean)];
```

Целые числа  
Int (integer)

5  
15  
5325351234234

Дробные числа  
Float

5.5  
15.1  
5.0

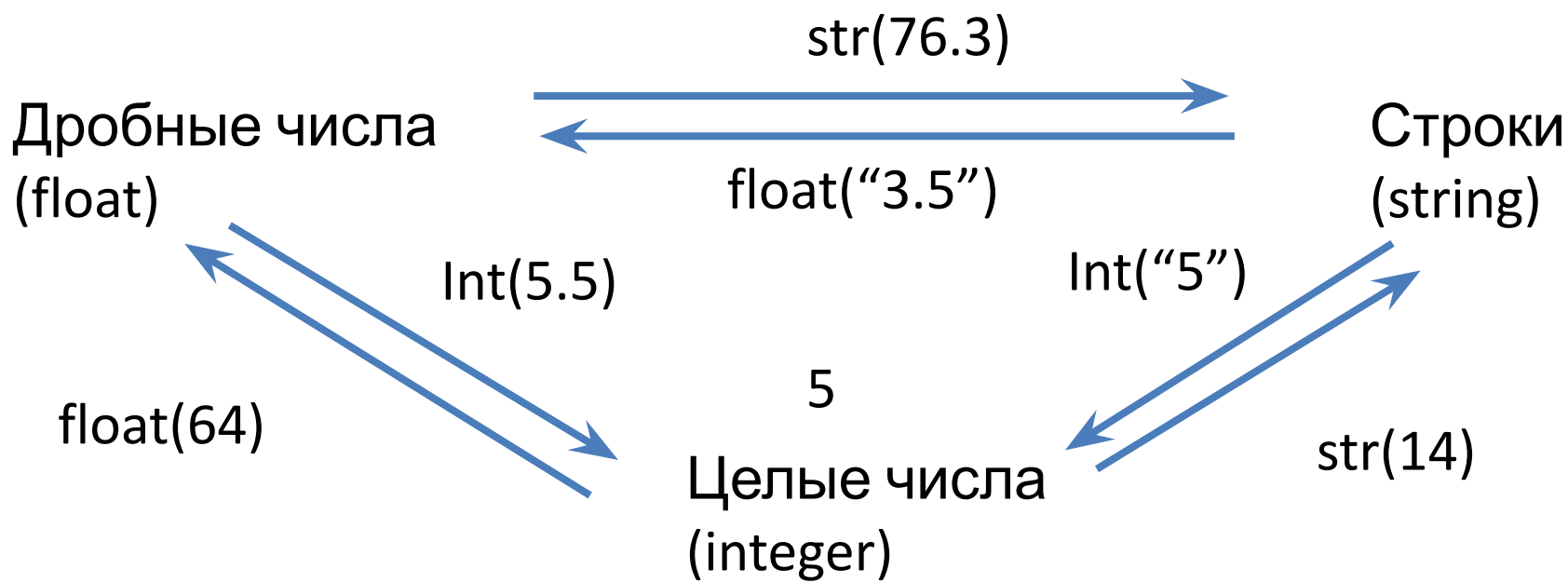
Строки  
String

“Hello!”  
‘Python is cool’  
“You read this”  
“Today is tuesday”

Логические (boolean)

- True (правда)
- False (ложь)

# Приведение типов

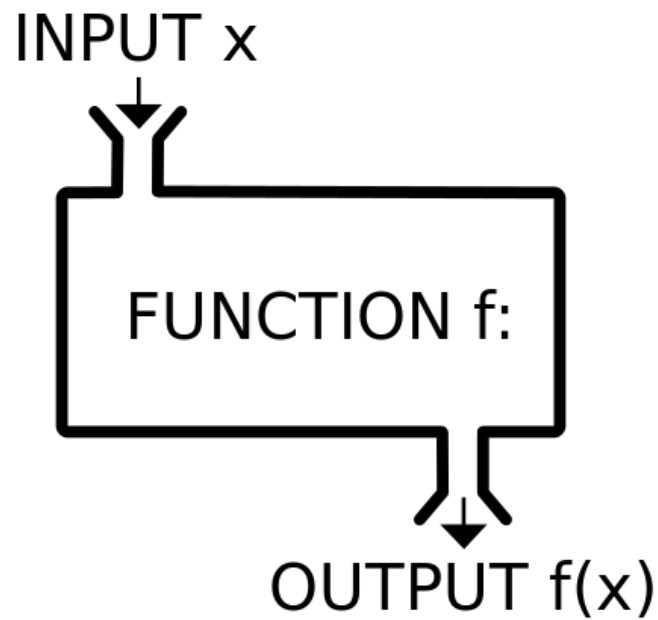
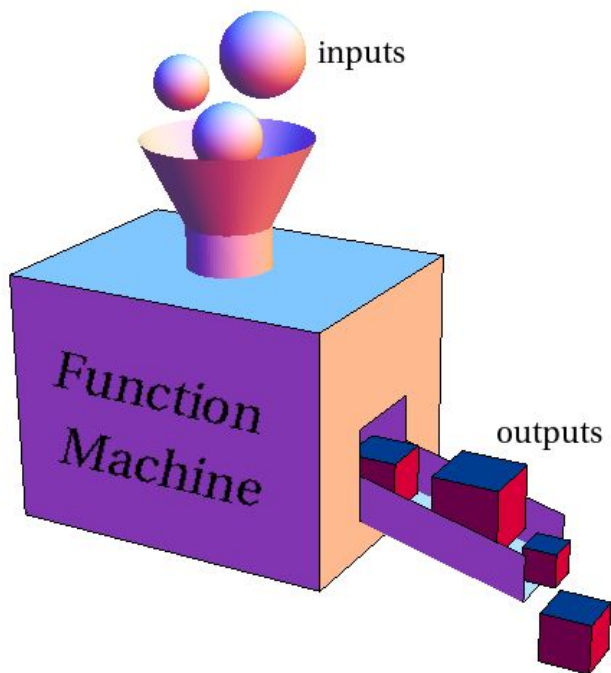


`float(64) = 64.0`

`str(14) = '14'`

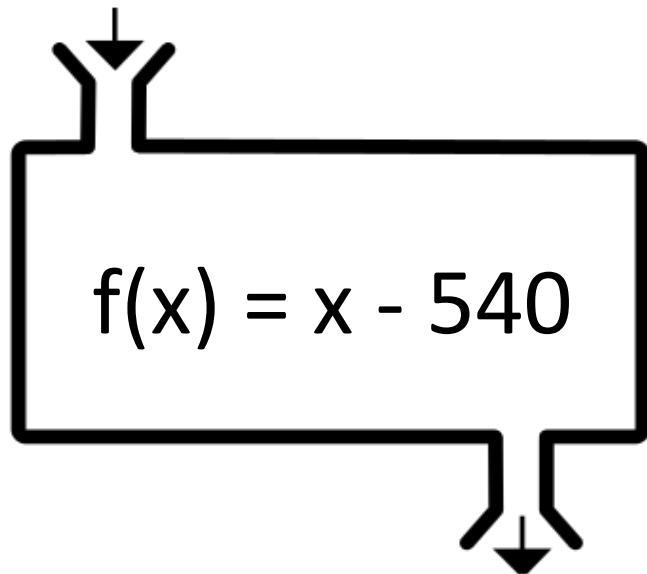
# ФУНКЦИЯ

Функцией (в математике) называется правило  $f$ , по которому каждому элементу  $x$  ставится в соответствие единственный элемент  $y$ .



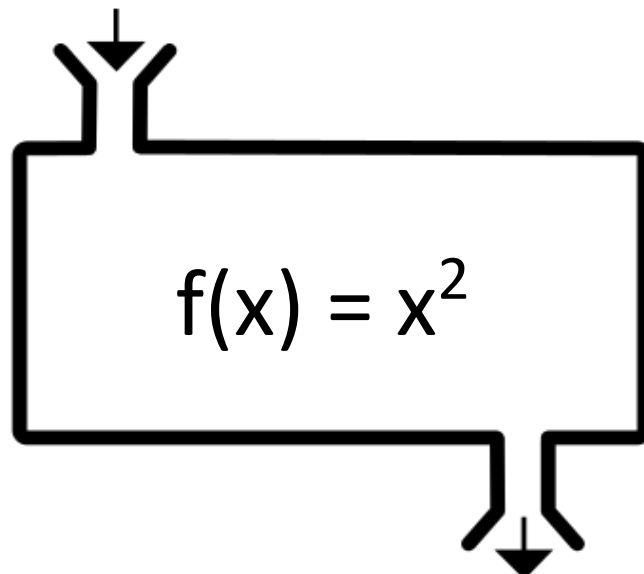
# Функция

541



1

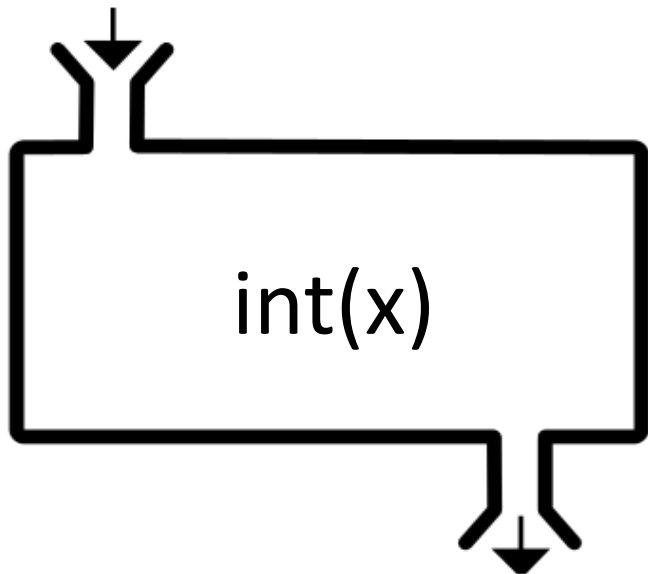
13



169

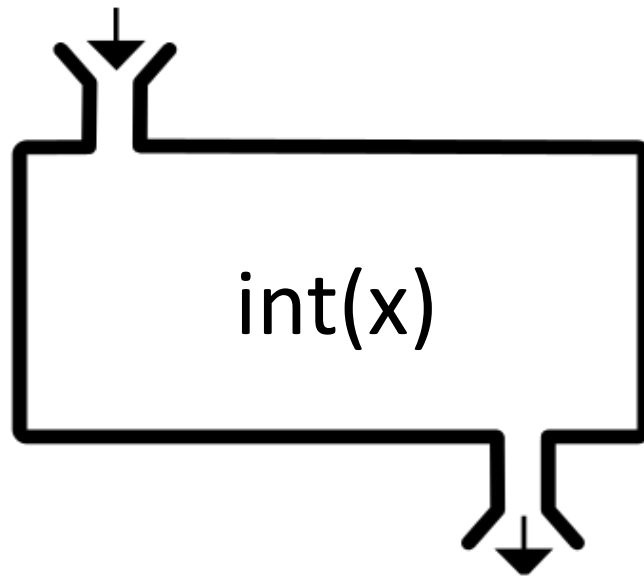
# ФУНКЦИЯ

14.36



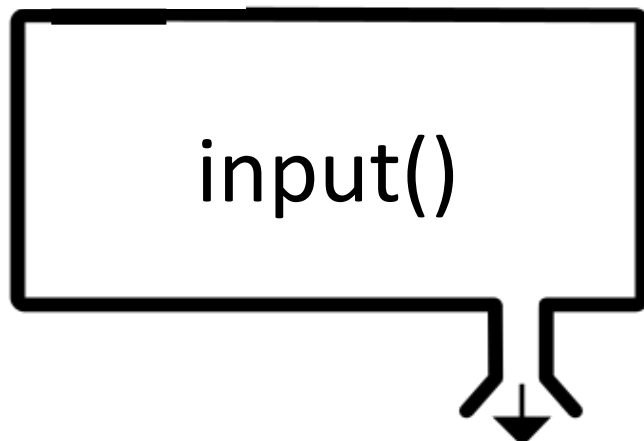
14

"541"



541

# Функция



“Input string”

# Функция



exit()

Что, по-вашему, делает данная функция?



# Ввод с клавиатуры

Функция **input()**

Вход: ничего

Выход: **строка**, введенная пользователем

Пример

# Вопрос

```
#file test.py
```

```
print("Введите два числа")
```

```
x1 = int(input())
```

```
x2 = int(input())
```

```
print(x1,x2)
```

# Вопрос

Введите два числа

123

74

???

# Вопрос

Введите два числа

123

74

123 74

Введите два числа

123 74

???

# Вопрос

Введите два числа

123

74

123 74

Введите два числа

123 74

Traceback (most recent call last):

File "test.py", line 2, in <module>

x1 = int(input())

ValueError: invalid literal for int()

with base 10: '123 74'

Почему!?

# Задания с вводом с клавиатуры (делать в файле)

- **Попросить** ввести имя, после вывести на экран  
“Привет, {введенное имя}!” (Именно так, со всеми знаками)
- Доп. задание:  
Программа-анкета – спрашивает имя, фамилию, год рождения, город, любимую песню, после чего выводит все на экран

# Задания с вводом с клавиатуры (делать в файле)

- Получить от пользователя  $a$  и  $b$ , вывести их произведение
- Вводится трёхзначное число  $(abc)$ .  
Вывести сумму  $a + c * b$
- Получить 5тизначное число, вывести 3 цифру

# Коммерческий заказ №1

- Ваш друг профессиональный геометр. Он считает площади прямоугольников по 100 раз в день. Чтобы упростить ему жизнь, вы вызвались написать для него специальную программу. Она должна просить ввести по очереди стороны прямоугольника, а в конце работы вывести его площадь.
- На вход подаются **дробные** числа!



# Коммерческий заказ №2

- Елена Ивановна, учитель средних классов, очень устала от необходимости постоянно вручную считать средний балл её класса. Она попросила своих учеников (вас) написать для нее программу, считающую это за нее.

В классе 5 учеников. Программа должна вначале попросить учительницу (она плохо разбирается в компьютерах) ввести по очереди оценки всех 5ти учеников. После она должна **понятно** сообщить о результате подсчета.

# Пример реализации

Поочередно введите оценки 5ти учеников

Введите оценку 1ого ученика

>>> 5

Введите оценку 2ого ученика

>>> 3

Введите оценку 3ого ученика

>>> 4

...

Средний балл по классу = 4.2

# Задания пов. сложности

- Нахождение расстояния между двумя точками:  
По очереди вводятся дробные координаты  $x_1$ ,  $y_1$ ,  $x_2$ ,  $y_2$ . Нужно вывести расстояние между этими точками.
- По координатам двух точек, которые вводит пользователь, определить уравнение прямой, проходящей через эти точки.