

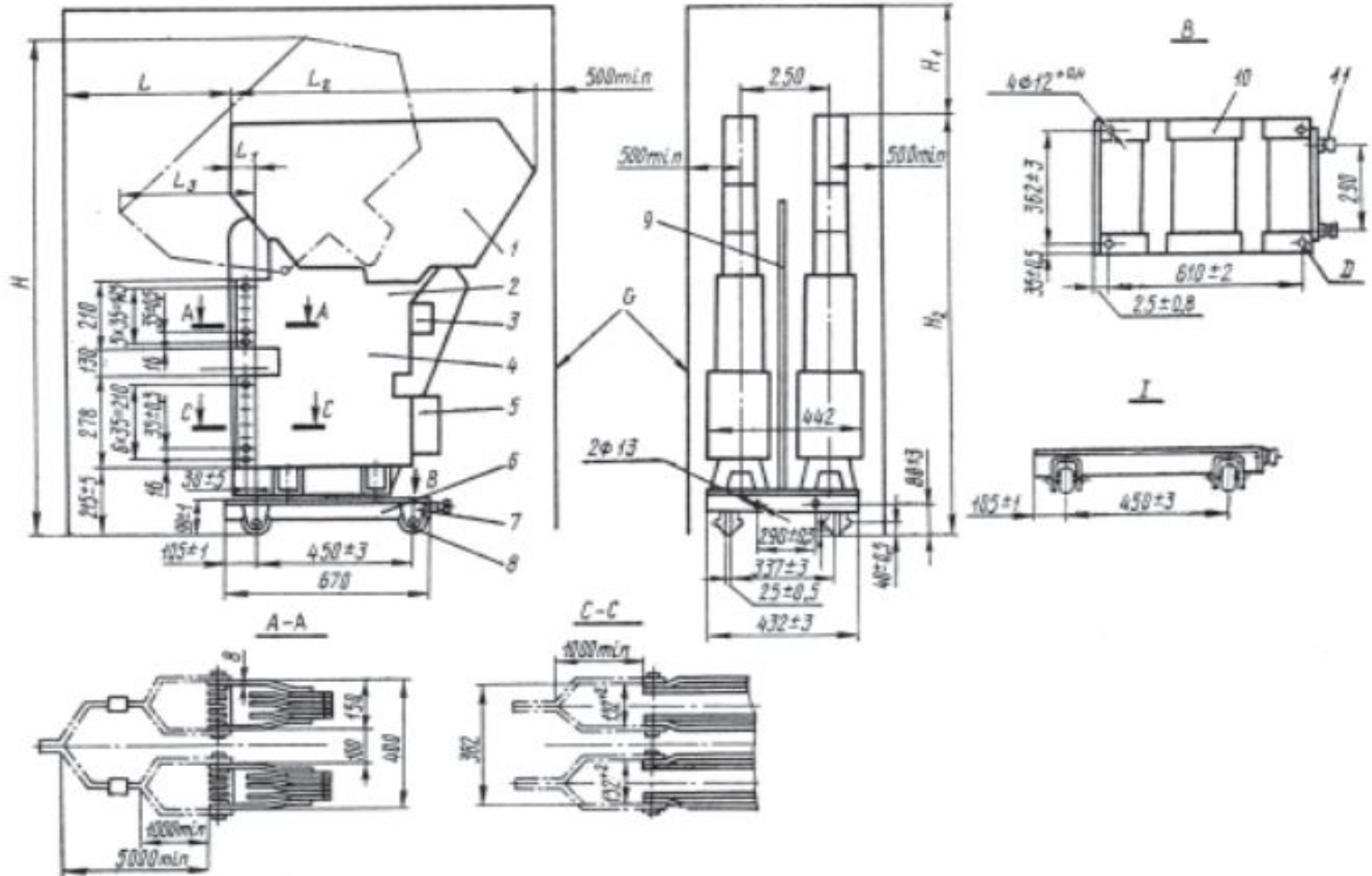
Выключатели

ТИПОВ

ВАБ-42 и ВАТ-42

Быстродействующие автоматические выключатели ВАБ-42 и ВАТ-42 представляются по техническим условиям ТУ 16-520.160-75 и предназначены для защиты тиристорных преобразователей и других установок постоянного тока на номинальные напряжения 230, 460, 660 и 1050 В. Напряжение на дуге выключателя не превышает соответственно 540, 1060, 1400 и 2100 В. Собственное время срабатывания при максимальном значении аварийного тока и начальной крутизне его нарастания не менее $3 \cdot 10^6$ А/с для выключателя ВАТ-42 составляет 0,002 с, а для выключателя ВАБ-42 – 0,007 с. Выключатели выпускаются на номинальные токи 2; 4; 6,3 и 10 кА. Ресурс выключателей по электрической износостойкости, определяемой количеством отключений тока до 45 кА без зачистки контактов и подрегулировки, составляют 15 циклов. Ресурс по механической износостойкости, определяемый количеством выключений и отключений при отсутствии тока в главной цепи, для выключателей с $I_{НОМ} = 2$ кА равен 5000, а для выключателей с $I_{НОМ} = 4; 6,3$ и 10 кА – 10^4 циклов. Срок службы выключателей 20 лет.

Выключатели состоят из унифицированных конструктивных блоков. Выключатель ВАБ-42 состоит из дугогасительной камеры, индукционно-динамического привода, полюса, рукоятки, пластины заземления, тележки, панели, изоляционного экрана, контактной системы цепей управления, защёлки и упора на раме шкафа (рис.1).



1 - камера дугогасительная; 2 - блок контактный; 3 - ИДП; 4 - блок быстродействующего привода; 5 - блок сигнализации; 6 - тележка; 7 - вилка; 8 - колесо; 9 - экран; 10 - рама; 11 - зажим заземления; I - перестановка колес тележки для изменения направления вкатывания; D - отверстия.

Дугогасительная камера показана на рис.2 и полюс показан на рис.3. Контактный узел полюса включает в себя главный неподвижный контакт и главный подвижный контакт.

Неподвижный контакт одновременно исполняет роль катушки магнитного дутья. Главные контакты выключателя защищаются от обгорания дугогасительным контактом. Вблизи главных контактов расположены электроды, по которым перемещается дуга, образующаяся при отключении главных контактов.

Механизм свободного расцепления включает в себя магнитопроводящую скобу, защёлку, пружину, рычаг и якорь. Быстродействующий привод включает в себя электромагнит, состоящий из катушки, магнитопровода и якоря, отключающую пружину и упор. Быстродействующий привод связан с подвижным контактом с помощью тяги, возвратной пружины и упора. Тяга связана с рычагом. Дугогасительная камера содержит асбоцементные наружные щиты, торцовые вставки, внутренние V-образные перегородки, П-образные магнитопроводы, на которых закреплены рогообразные электроды.

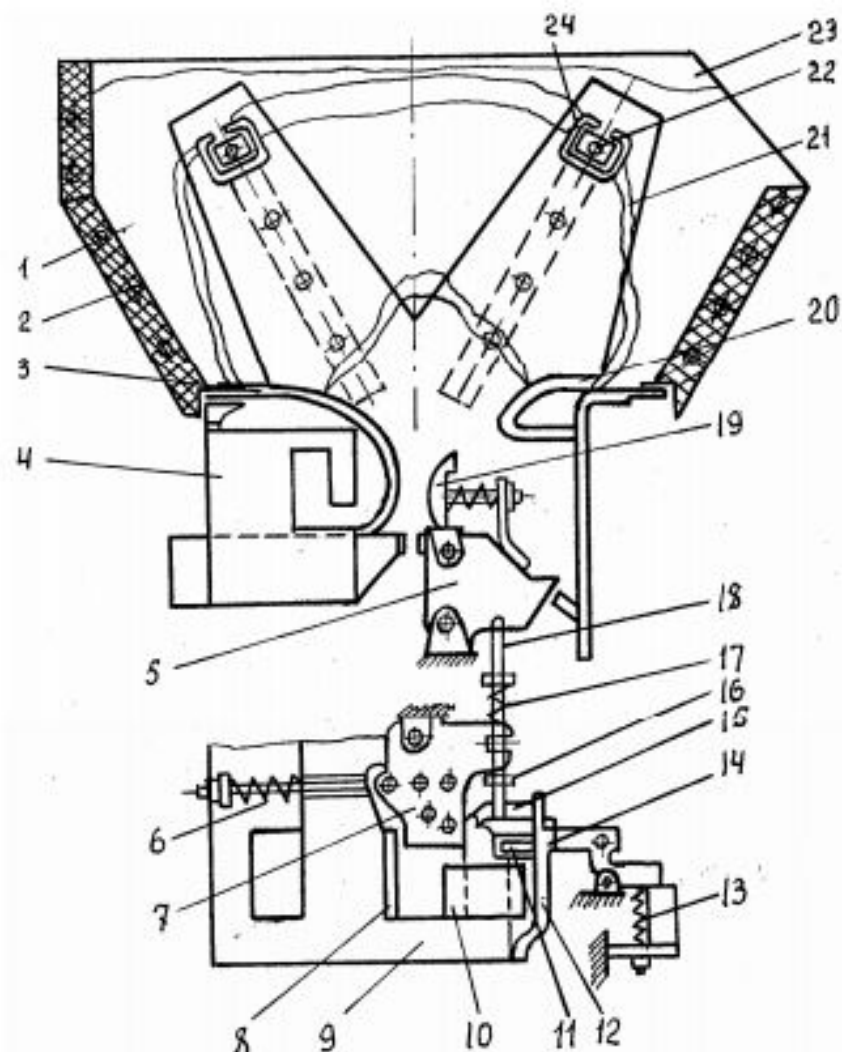
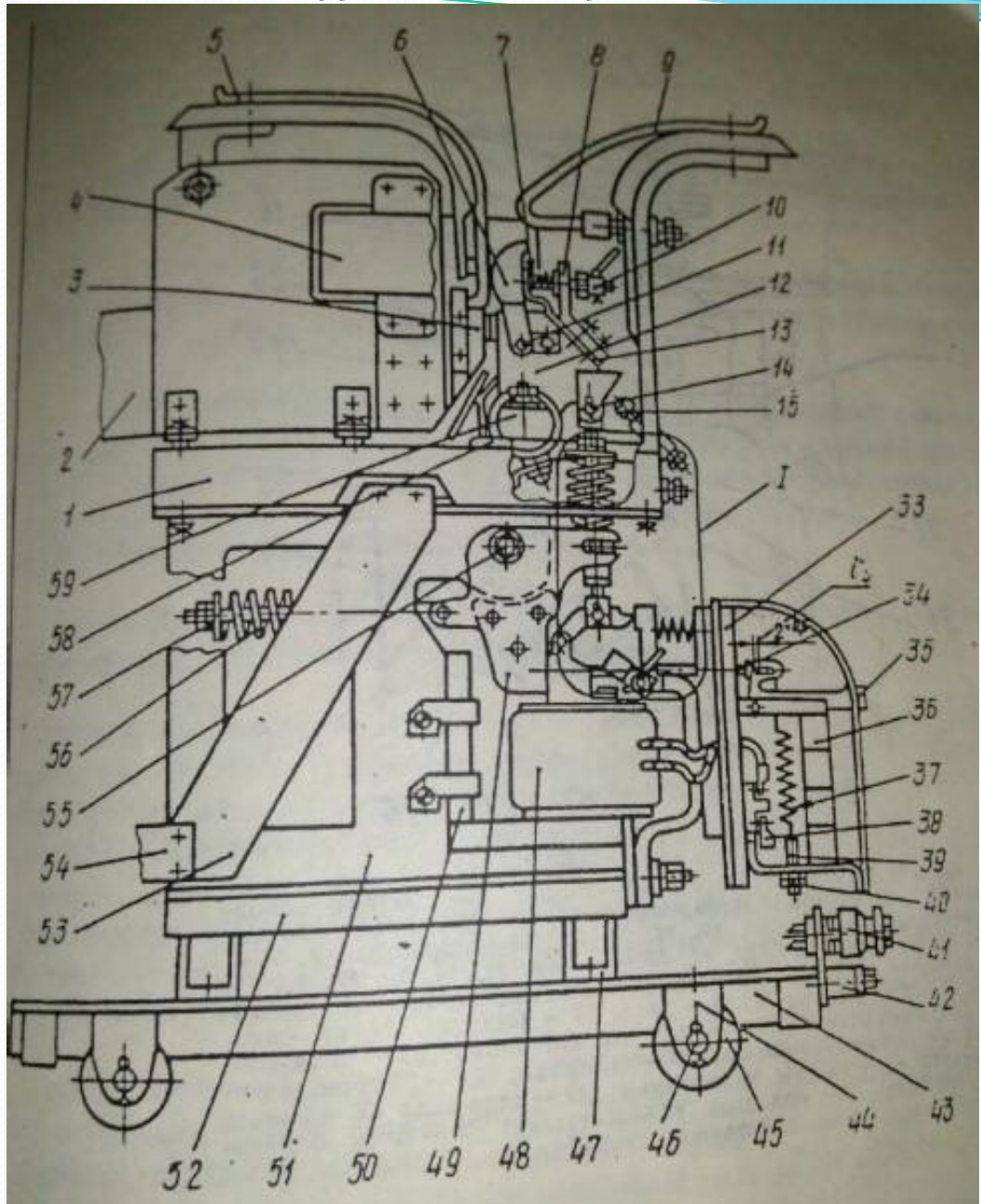


Рис. 2.

Дополнительная камера выключателя ВАТ-42: 1 – дугогасительная камера; 2 – торцовые вставки; 3,20,24 – электроды (рога); 4 – главный неподвижный контакт; 5 – главный подвижный контакт; 6 – отключающая пружина; 7,11 – якорь; 8,15 – упор; 9 – магнитопровод; 10 – катушка; 12 – магнитопроводящая скоба; 13 – пружина; 14 – защёлка; 16 – рычаг; 17 – возвратная пружина; 18 – тяга; 19 – дугогасительный контакт; 21 – перегородки; 22 – П-образный магнитопровод; 23 – щиты

Полюс выключателя состоит из контактного блока У, блока быстрогодействующего привода 52, блока сигнализации 33, тележки 43.



Выключатель ВАБ-42 и ВАТ-42 снабжены реле РДШ-300 (рис.4) для подачи сигнала на отключение путём разрыва цепи удерживающей катушки. Токоведущая шина этого реле разделена на две параллельные ветви, на одну из которых насажены пластины из электротехнической стали. К шине прикреплены магнитопровод с панелью, на которой расположены стрелка и шкала со значением уставки и размыкающим контактом. Уставка регулируется натяжением пружины при определённом зазоре между якорем и магнитопроводом. С помощью катушки осуществляется проверка уставки реле. При быстром нарастании тока КЗ значение уставки реле снижается. Это вызвано тем, что проходящие через магнитопровод токи двух ветвей шины направлены навстречу друг другу.

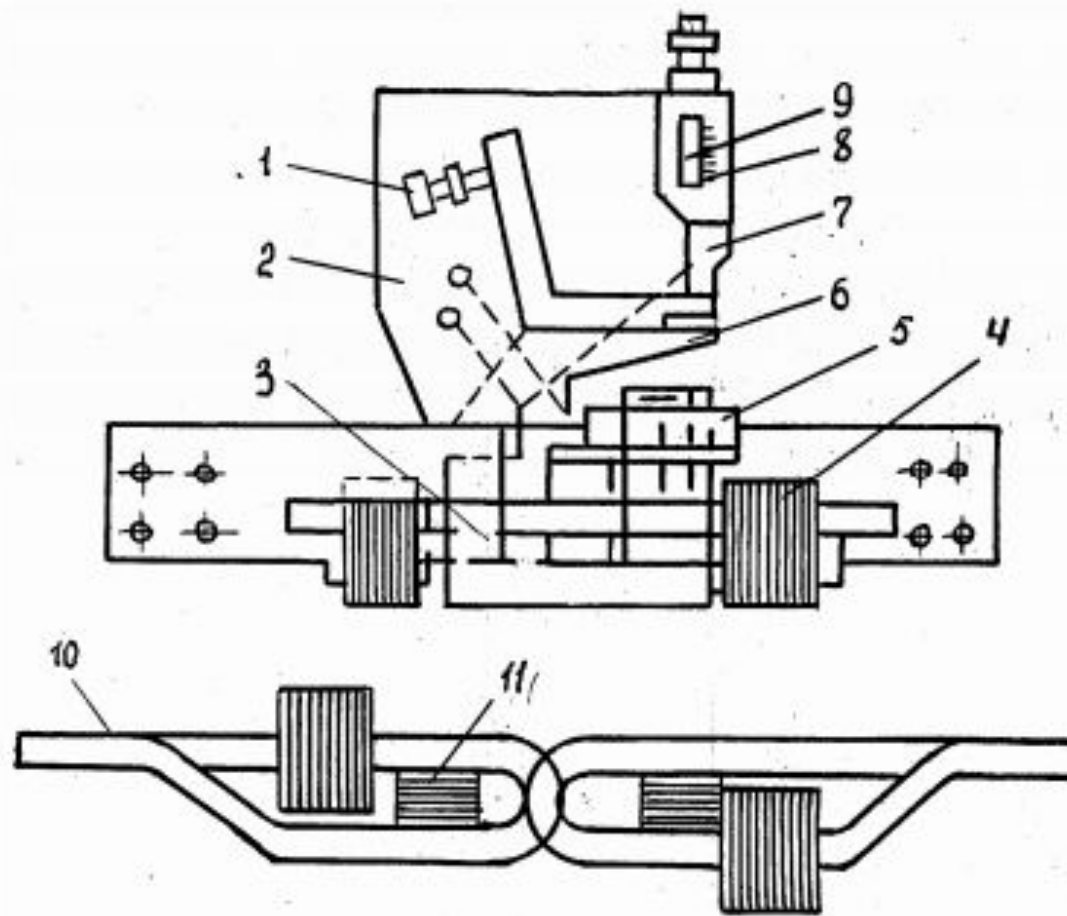



Рис. 4. Реле РДШ-300: 1 –размыкающий контакт; 2 – панель; 3,11 – магнитопровод; 4 – пластины; 5 – катушка; 6 – якорь; 7 – пружина; 8 – шкала; 9 – стрелка; 10 – токоведущая шина

Принцип работы выключателя.

Во включённом положении ток защищаемой цепи проходит через замкнутые главные контакты (рис.2). Якорь удерживается в притяннутом положении при помощи магнитного потока, создаваемого постоянным током в катушке, которая выполняет функции и удерживающей, и включающей катушки. Сила магнитного притяжения якоря превышает противодействующие усилия, создаваемые пружинами. Возвратная пружина стремится переместить тягу вверх и таким путём создаёт контактное давление. Во включенном положении выключателя одновременно с притяжением якоря притягивается также и якорь, который взводит пружину в механизм свободного расцепления. Однако под действием магнитного потока рассеяния катушки якорь не может удерживаться в притяннутом положении и под действием пружины возвращается в исходное состояние, ударяет по защёлке и освобождает тягу, обеспечивающую замыкание главных контактов.

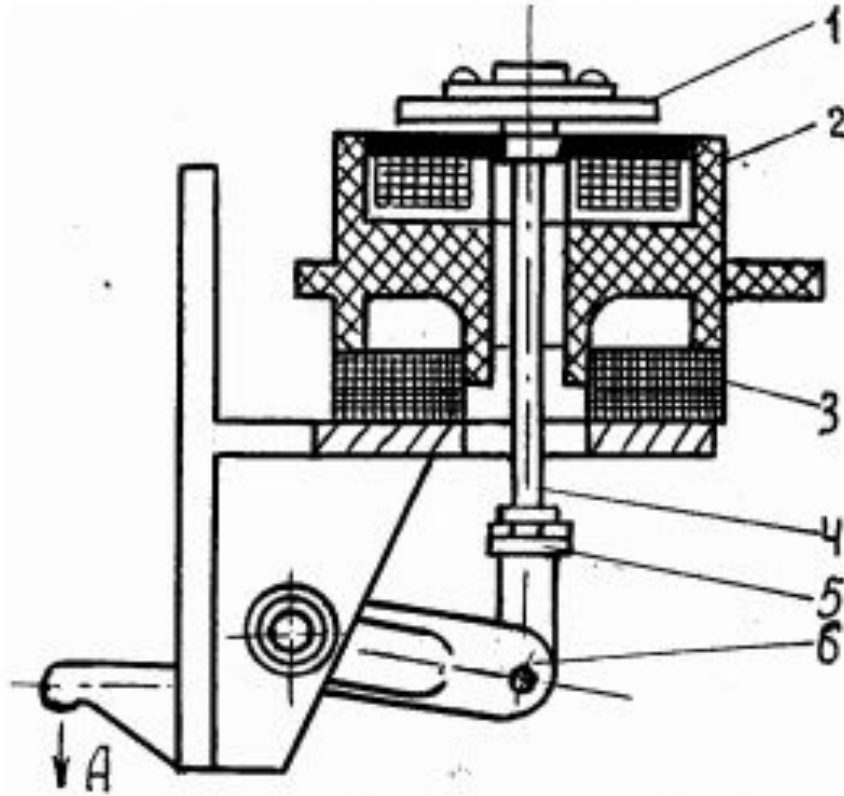
При возникновении аварийного тока команда на отключение выключателя подаётся с помощью реле РДШ-300. Если аварийный ток возрастает быстро, например, при КЗ, то соотношение между токами, протекающими в двух ветвях шины (рис.4), будет определяться их индуктивным сопротивлением. Поскольку на ветвь меньшего сечения насажены стальные пластины, её индуктивное сопротивление велико. Это приводит к возрастанию разности токов и срабатыванию реле раньше, чем ток цепи достигает значения уставки. Если аварийный ток нарастает медленно, то разность токов в ветвях шины будет определяться соотношением активных сопротивлений этих ветвей. Действующая в этом случае небольшая разность токов создаёт магнитный поток, который при появлении в защищаемой цепи тока, равного току уставки, обеспечивает притяжение якоря к магнитопроводу и, значит, размыкание отключающего контакта, включенного в цепь удерживающей катушки (рис.2) выключателя. Параллельно контактам реле в цепи удерживающей катушки выключателя включены конденсаторы. Благодаря их наличию при размыкании контактов возникает колебательный процесс, устраняющий остаточную намагниченность магнитопровода и обеспечивающий быстродействие выключателя.



При размыкании удерживающей катушки (рис.4) якорь отходит от сердечника и ударяет по упору тяги. Это приводит к размыканию сначала главных контактов, а затем дугогасительных. Возникающая на дугогасительных контактах дуга выдувается вверх по электродам под действием магнитного поля П-образных магнитопроводов. Внутренние V-образные перегородки дугогасительной 24 камеры имеют суживающиеся кверху концы и удлиненное основание. Эти перегородки образуют узкую продольную щель, в которой дуга растягивается и гаснет.

Для управления выключателем используется специальная контактно-полупроводниковая схема, построенная на стандартных элементах. Существенное повышение быстродействия выключателей типа ВАТ-42 по сравнению с выключателями ВАБ-42 достигнуто за счёт специального индукционно-динамического привода (ИДП) (рис.5). В серийных быстродействующих выключателях ВАТ-42 используется ИДП, позволяющая снизить собственное время срабатывания до 0,002 с и значительно повысить быстродействие аппарата. В быстродействующих выключателях ВАБ-42 без ИДП собственное время срабатывания достигает 0,007 с. ИДП состоит из медного диска, катушки, прокладки, тяги, гайки и рычага. При достижении аварийным током определённого уровня от системы управления в катушку ИДП поступает импульс тока от предварительно заряженной батареи конденсаторов. При этом в диске индуктируются токи обратного направления. Взаимодействие этих токов с полем катушки приводит к тому, что диск отталкивается от неё и через тягу и рычаг воздействует на подвижный контакт выключателя в направлении, указанном стрелкой А.

Рис. 5.



Индукционно-динамический привод выключателя ВАТ-42: 1 – диск; 2 – катушка; 3 – прокладки; 4 – тяга; 5 – гайки; 6 – рычаг

Выключатели ВАБ-42, ВАТ-42 и ВАТ-43 имеют аналогичные взаимозаменяемые узлы-блоки и относятся к аппаратам, чьи пружины являются движущей силой контактов при отключении. В процессе эксплуатации на тяговых подстанциях метрополитена и испытаний выключатели отличаются высокой надёжностью в работе при отключении аварийных токов до 70 кА.

Защитные характеристики выключателя ВАТ-42 для режима сквозного прорыва инвертора силового полупроводникового преобразователя исследованы в контурах постоянного тока с параметрами: $U_K = 660$ и 850 В, $K_{max} I = 108$ кА, $L = 0,07 \div 1$ мГн. Диапазон уставок срабатывания находился в пределах 4-25 кА. На рис.6 показаны осциллограммы тока и напряжения в выключателе на номинальный ток 6,3 кА. Быстродействие выключателя определяется суммой следующих составляющих:

- Δt дин- время между моментами прохождения тока через значения динамической $I_{дин}$ (по скорости нарастания аварийного тока dI/dt) и статической I_c (по значению аварийного тока I) уставок срабатывания РДШ;
- Δt_c - собственное время срабатывания выключателя – время от момента прохождения тока через значение динамической установки до начала расхождения контактов;
- $\Delta t_{зд}$ - время задержки дуги – время от момента появления дуги на контактах до начала нарастания напряжения на дуге по линейному закону.

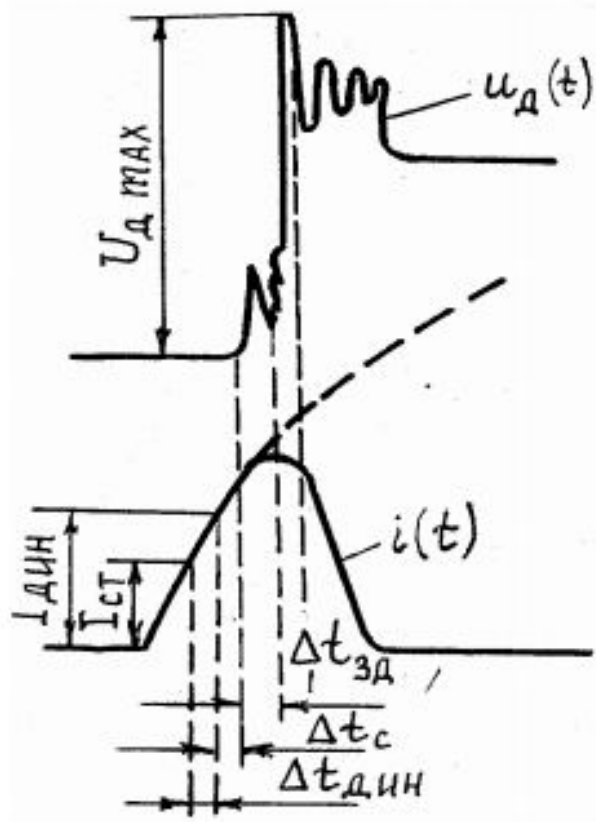



Рис. 6.

Осциллограммы тока и напряжения выключателя типа ВАТ-42, $I_{\text{НОМ}} = 6300 \text{ А}$

Установлено, что время ДИН Δt изменяется в пределах $(0,1-2) \cdot 10^{-3}$ с при скорости изменения тока $1,0-9$ кА/мс и не зависит от значения индуктивности. Время С Δt определяется, в основном, инерционностью ИДП, от параметров цепи нагрузки не зависит и находится в пределах $(0,6-1,8) \cdot 10^{-3}$ с. Время ЗД Δt зависит как от конструктивных параметров выключателя (расположения контактов, скорости их расхождения, интенсивности магнитного дутья), так и от особенностей вероятностного характера дуги (повторные пробои и т. п.). Предлагается рассматривать ЗД Δt как случайную величину, которая может принимать любые значения в диапазоне $(1-3) \cdot 10^{-3}$ с при среднем значении $0,00189$ с и среднеквадратичном отклонении $0,000454$ с.

Джоулев интеграл для выключателя ВАТ-42 техническими условиями не регламентируется. Из практики для выключателя на номинальный ток 6300 А при уставке 2 НОМ I он находится в пределах $(2 \div 5) \cdot 10^6$ А² · с при токах до 100 кА 27 и постоянной времени до $0,05$ с. С увеличением постоянной времени свыше $0,03-0,05$ с или с уменьшением её ниже $5-12$ мс интеграл Джоуля существенно возрастает. У автоматических выключателей ВАБ-42 интеграл Джоуля и собственное время срабатывания заметно больше за счёт отсутствия ИДП.

Проверка калибровки выключателя возможна путем пропускания испытательного тока через вспомогательную калибровочную обмотку реле РДШ, расположенную на магнитопроводе реле. При установке, отладке выключателей строго выполнять условия по технике безопасности, предписанные инструкцией по эксплуатации. При соединении цепей управления с блоком управления и с РДШ руководствоваться инструкцией по монтажу. Вибрации, возникающие при включении выключателя, не должны передаваться реле РДШ (возможно ложное срабатывание). При монтаже выключателя не разрешается размещать заземленные и разнопотенциальные конструкции внутри зоны G. Уменьшение размеров зоны G за счет специальных экранов из изоляционных материалов должно быть согласовано с предприятием-разработчиком. При этом возможно изменение параметров выключателя. В комплект поставки выключателей всех типов исполнений, кроме ЛА, входят: выключатель; реле РДШ-3000 для выключателей на номинальный ток 2000 и 4000 А; реле РДШ-6000 для выключателя на номинальный ток 6000 А; реле РДШ-10000 для выключателя на номинальный ток 10000 А (2 шт.); блок управления БУ (только для выключателей типа ВАТ) - 1 шт. для выключателей на номинальный ток до 6000 А; 2 шт. для выключателей на номинальный ток 10000 А; запасные части согласно ведомости ЗИП; паспорт; техническое описание и инструкция по эксплуатации (не менее 1 шт. на 5 выключателей, поставляемых в один адрес). Выключатели исполнения ЛА имеют РДШ, блок управления и станцию управления, установленные на общей раме с выключателем.



Элементы выключателей
в отключенном,
предвключенном и
включенном положении:

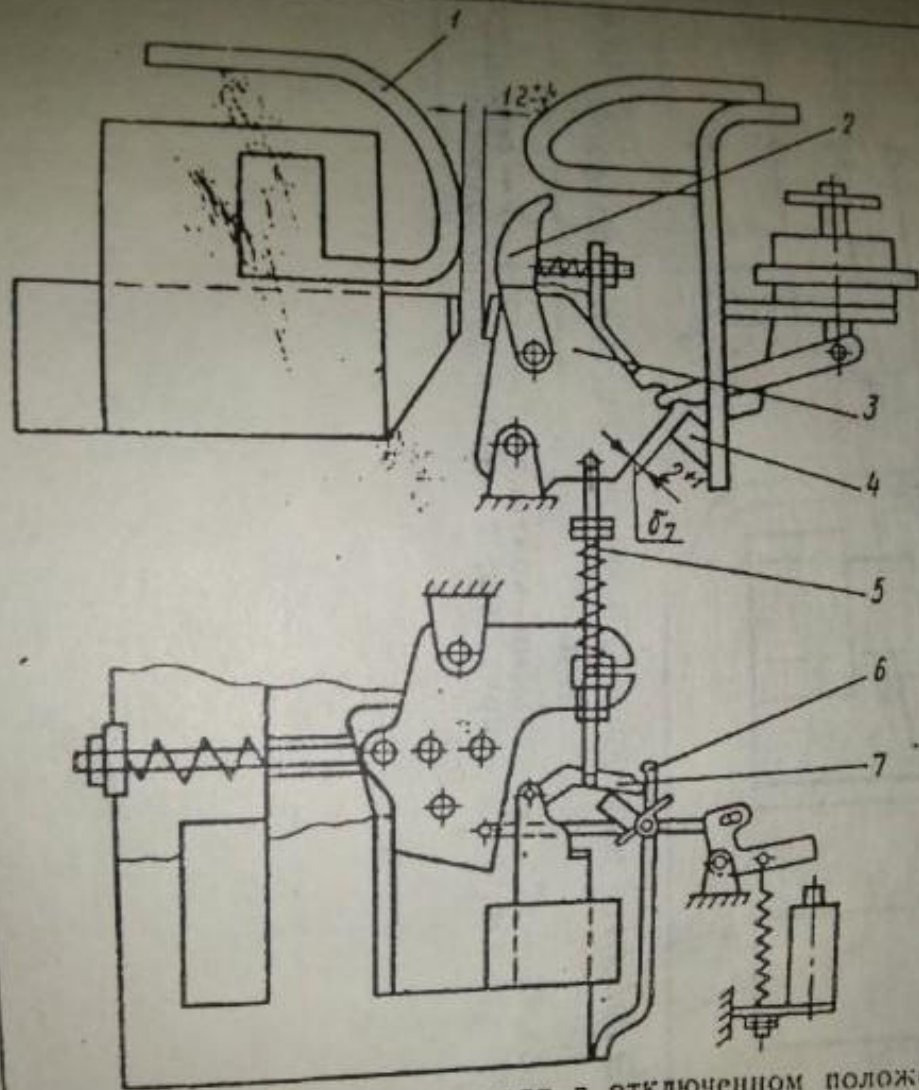


Рис. 6. Элементы выключателя в отключенном положении:
 1 — рог; 2 — контакт дугогасительный; 3 — контакт подвижный;
 4 — упор; 5 — тяга; 6 — защелка; 7 — рычаг

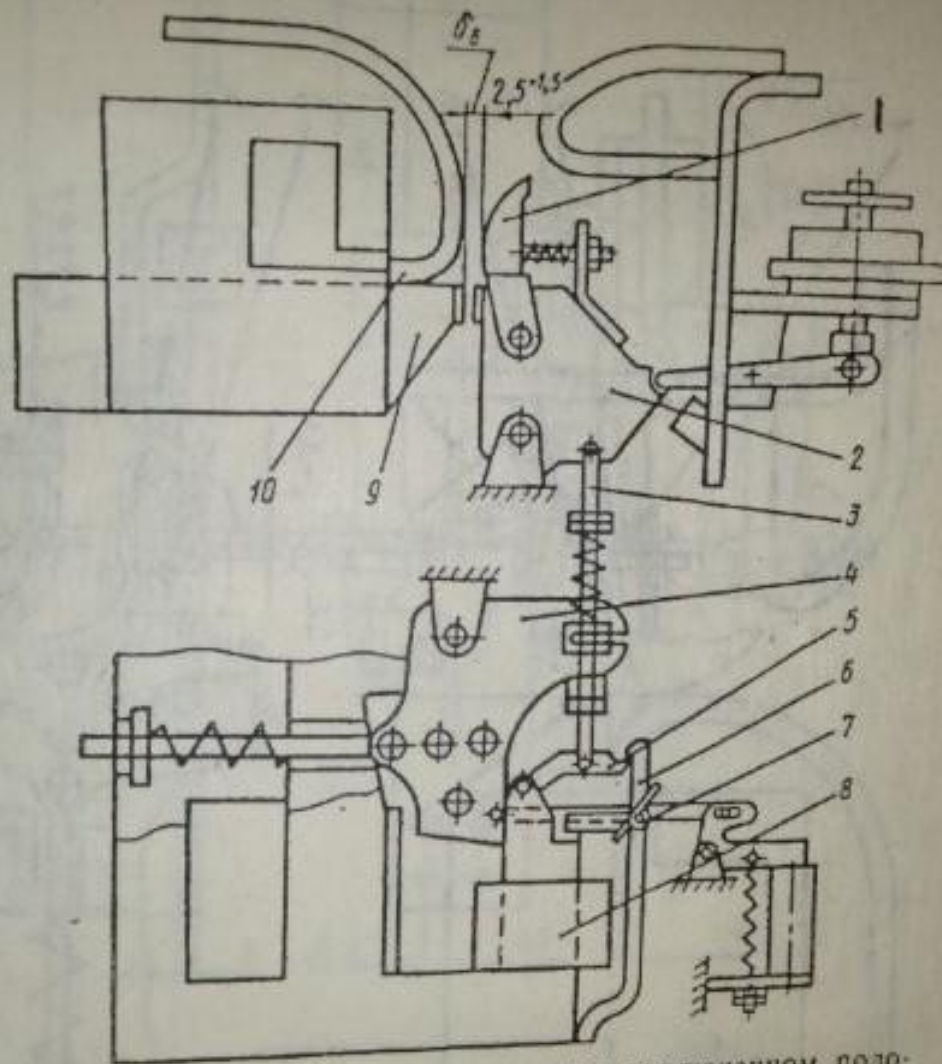


Рис. 7. Элементы выключателя в предвключенном положении:

- 1 — контакт дугогасительный; 2 — контакт подвижный; 3 — тяга;
 4 — якорь; 5 — рычаг; 6 — защелка; 7 — пружина; 8 — катушки;
 9 — контакт; 10 — рог

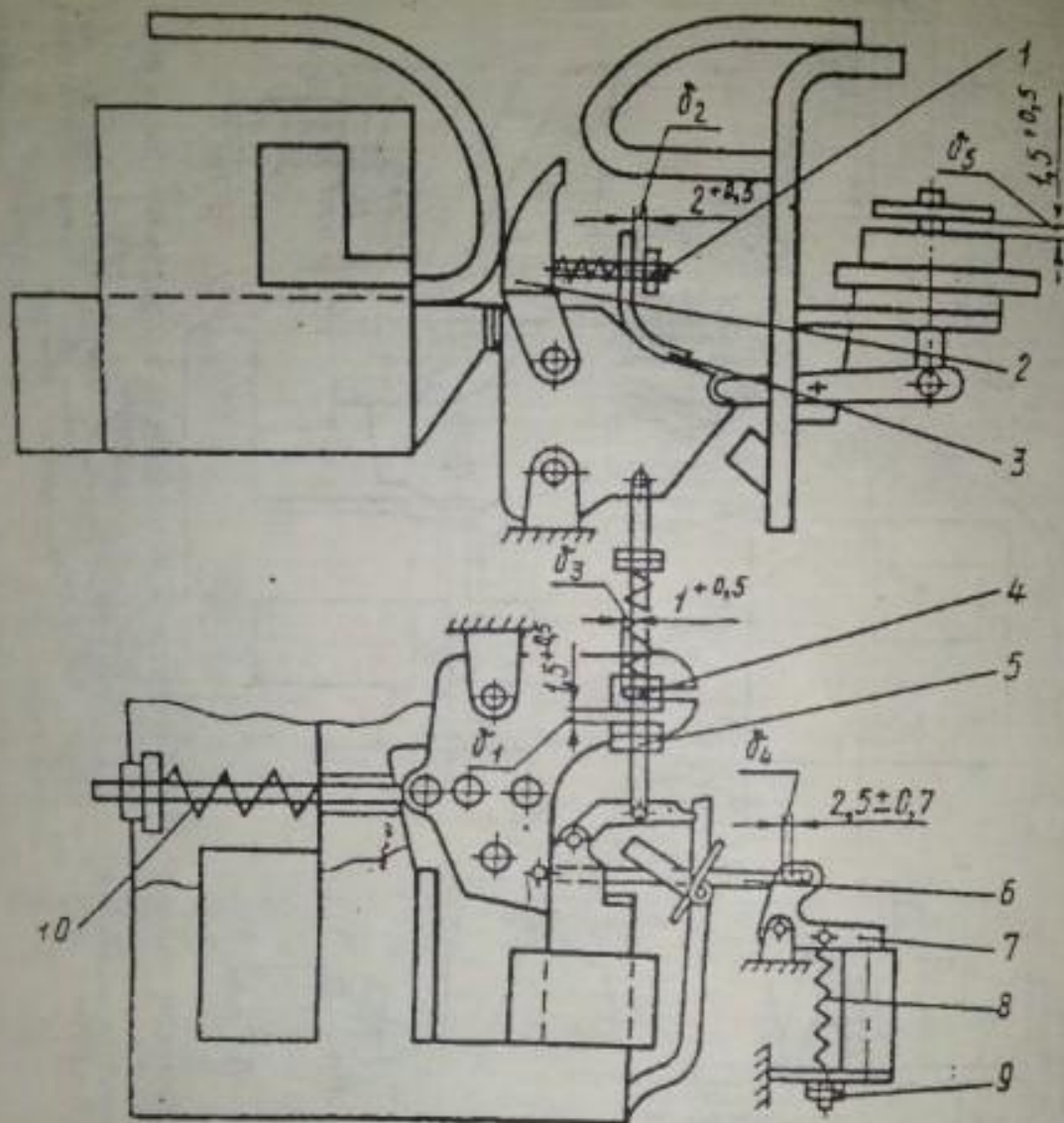


Рис. 8. Элементы выключателя во включенном положении:

1, 3 — скоба; 2 — дугогасительный контакт; 3 — скоба; 4 — ось;
 6 — тяга; 7 — рычаг; 8, 10 — пружины; 9 — гайка регулировочная



СПАСИБО ЗА ВНИМАНИЕ!